

NANCY 1

Massive Konstruktion aus hochwertigem Leimholz (BSH-Fichte)



Pavillon
NANCY 1
360 x 312 cm

Gestaltungsbeispiel

- Farblich behandelt in weiß
- Pfosten 12 x 12 cm
- Inklusive Aufschraubstützen
- 20 mm Dachschalung



PAVILLON NANCY 1 360 x 312 cm

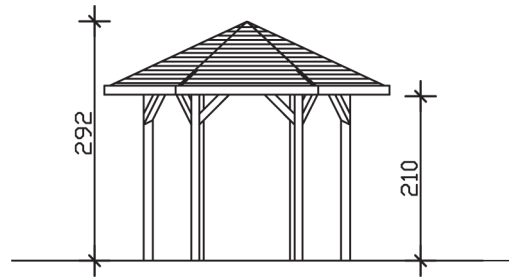
Datenblatt / Baubeschreibung

Material	Leimholz, Fichte
Farbbehandlung	Lasiert in Weiß
Pfostenstärke	12 x 12 cm
Aufstellbreite	360 cm
Aufstelltiefe	312 cm
Grundfläche	8,69 m ²
Umbauter Raum	21,82 m ³
Breite Sockelmaß	273 cm
Tiefe Sockelmaß	236 cm
Durchfahrtshöhe vorne	210 cm
Durchfahrtshöhe hinten	210 cm
Durchfahrtsbreite	120 cm
Firsthöhe	292 cm
Traufenhöhe	210 cm
Schneelast	1,00 kN/m ²
Windlast	0,95 kN/m ²
Dachform	Spitzdach
Dachfläche	9,56 m ²
Dachneigung	25 °
Dacheindeckung	Dachschalung

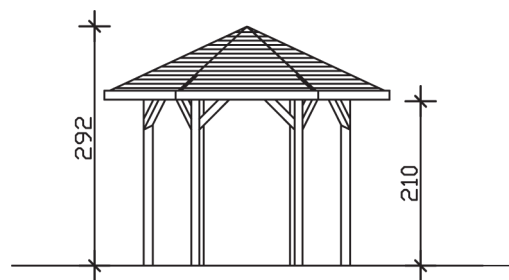
Schindelbedarf á 2m²	10 Pakete
Dachstärke	20 mm
Wasserablauf	zur Seite
Pfostenabstand Tiefe	120 cm
Pfostenanzahl	6
Oberfläche Holz	52,61 m ²
Im Lieferumfang enthalten	Aufschraubstützen, Montagematerial, Aufbauanleitung
Anzahl Packstücke	1
Verpackungsgewicht gesamt	460 kg
Verpackungsmaße	Paket 1: 120 cm x 270 cm x 60 cm 460,0 kg
Artikelnummer	371600-11-31
EAN-Nummer	4018211007493
Garantie	5 Jahre gemäß unseren Garantiebedingungen

NANCY 1
360 x 312 cm

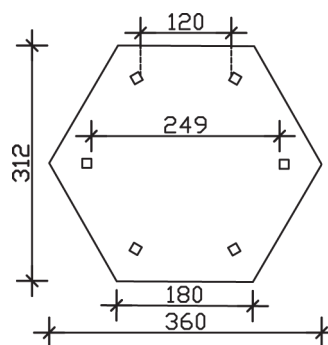
Ansicht
vorne



Schnitt



Grundriss



NANCY 1
360 x 312 cm

Schnitte und Ansichten Maßstab 1:100