

NANCY 2

Massive Konstruktion aus hochwertigem Leimholz (BSH-Fichte)



Pavillon
NANCY 2
420 x 364 cm

Gestaltungsbeispiel

- Farblich behandelt in nussbaum
- Pfosten 12 x 12 cm
- Inklusive Aufschraubstützen
- 20 mm Dachschalung



PAVILLON NANCY 2 420 x 364 cm

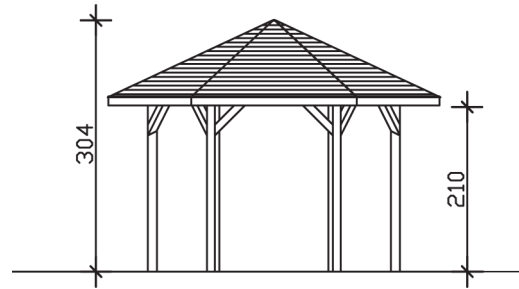
Datenblatt / Baubeschreibung

Material	Leimholz, Fichte
Farbbehandlung	Lasiert in Nussbaum
Pfostenstärke	12 x 12 cm
Aufstellbreite	420 cm
Aufstelltiefe	364 cm
Grundfläche	11,78 m ²
Umbauter Raum	30,28 m ³
Breite Sockelmaß	333 cm
Tiefe Sockelmaß	288 cm
Durchfahrtshöhe vorne	210 cm
Durchfahrtshöhe hinten	210 cm
Durchfahrtsbreite	150 cm
Firsthöhe	304 cm
Traufenhöhe	210 cm
Schneelast	1,00 kN/m ²
Windlast	0,95 kN/m ²
Dachform	Spitzdach
Dachfläche	12,98 m ²
Dachneigung	25 °
Dacheindeckung	Dachschalung

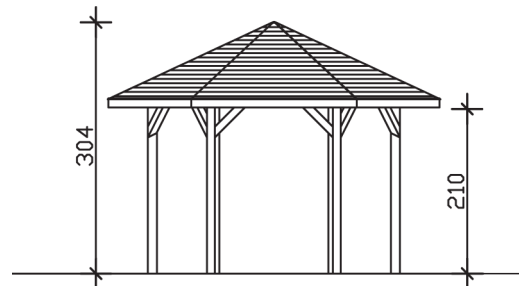
Schindelbedarf á 2m²	12 Pakete
Dachstärke	20 mm
Wasserablauf	zur Seite
Pfostenabstand Tiefe	150 cm
Pfostenanzahl	6
Oberfläche Holz	64,07 m ²
Im Lieferumfang enthalten	Aufschraubstützen, Montagematerial, Aufbauanleitung
Anzahl Packstücke	1
Verpackungsgewicht gesamt	540 kg
Verpackungsmaße	Paket 1: 120 cm x 270 cm x 60 cm 540,0 kg
Artikelnummer	371617-03-31
EAN-Nummer	4018211007530
Garantie	5 Jahre gemäß unseren Garantiebedingungen

ПАПСY 2
420 x 364 cm

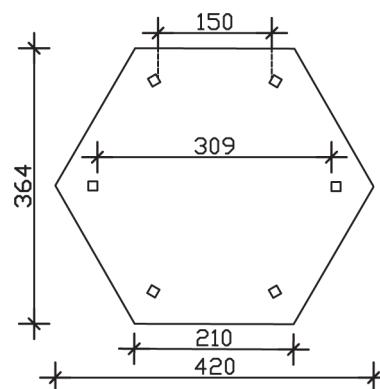
Ansicht
vorne



Schnitt



Grundriss



PANCY 2
420 x 364 cm

Schnitte und Ansichten Maßstab 1:100