

# NANCY 2

Massive Konstruktion aus hochwertigem Leimholz (BSH-Fichte)



Pavillon  
NANCY 2  
420 x 364 cm

*Gestaltungsbeispiel*

- Farblich behandelt in schiefergrau
- Pfosten 12 x 12 cm
- Inklusive Aufschraubstützen
- 20 mm Dachschalung



## PAVILLON NANCY 2 420 x 364 cm

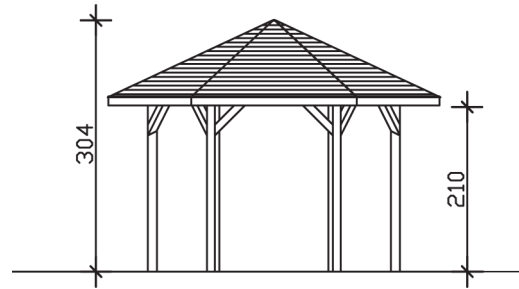
### Datenblatt / Baubeschreibung

<b>Material</b>	Leimholz, Fichte
<b>Farbbehandlung</b>	Lasiert in Schiefergrau
<b>Pfostenstärke</b>	12 x 12 cm
<b>Aufstellbreite</b>	420 cm
<b>Aufstelltiefe</b>	364 cm
<b>Grundfläche</b>	11,78 m <sup>2</sup>
<b>Umbauter Raum</b>	30,28 m <sup>3</sup>
<b>Breite Sockelmaß</b>	333 cm
<b>Tiefe Sockelmaß</b>	288 cm
<b>Durchfahrtshöhe vorne</b>	210 cm
<b>Durchfahrtshöhe hinten</b>	210 cm
<b>Durchfahrtsbreite</b>	150 cm
<b>Firsthöhe</b>	304 cm
<b>Traufenhöhe</b>	210 cm
<b>Schneelast</b>	1,00 kN/m <sup>2</sup>
<b>Windlast</b>	0,95 kN/m <sup>2</sup>
<b>Dachform</b>	Spitzdach
<b>Dachfläche</b>	12,98 m <sup>2</sup>
<b>Dachneigung</b>	25 °
<b>Dacheindeckung</b>	Dachschalung

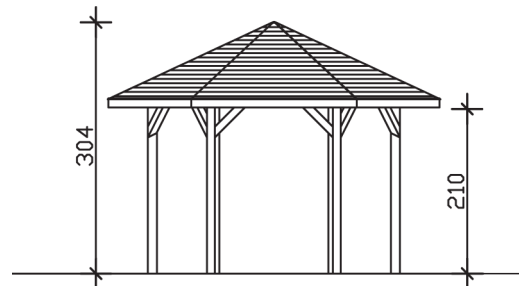
<b>Schindelbedarf á 2m<sup>2</sup></b>	12 Pakete
<b>Dachstärke</b>	20 mm
<b>Wasserablauf</b>	zur Seite
<b>Pfostenabstand Tiefe</b>	150 cm
<b>Pfostenanzahl</b>	6
<b>Oberfläche Holz</b>	64,07 m <sup>2</sup>
<b>Im Lieferumfang enthalten</b>	Aufschraubstützen, Montagematerial, Aufbauanleitung
<b>Anzahl Packstücke</b>	1
<b>Verpackungsgewicht gesamt</b>	540 kg
<b>Verpackungsmaße</b>	Paket 1: 120 cm x 270 cm x 60 cm 540,0 kg
<b>Artikelnummer</b>	371617-13-31
<b>EAN-Nummer</b>	4018211032716
<b>Garantie</b>	5 Jahre gemäß unseren Garantiebedingungen

**ПАПСY 2**  
**420 x 364 cm**

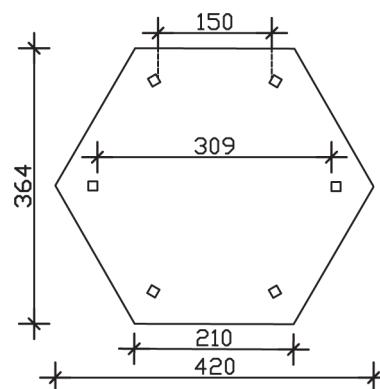
Ansicht  
vorne



Schnitt



Grundriss



## NANCY 2

420 x 364 cm

Schnitte und Ansichten Maßstab 1:100