

# CANNES 1

Massive Konstruktion aus hochwertigem Leimholz (BSH-Fichte)



Pavillon  
**CANNES 1**  
 374 x 374 cm

*Gestaltungsbeispiel*

- Farblich behandelt in schiefergrau
- Pfosten 12 x 12 cm
- Inklusive Aufschraubstützen
- 20 mm Dachschalung



## PAVILLON CANNES 1 374 x 374 cm

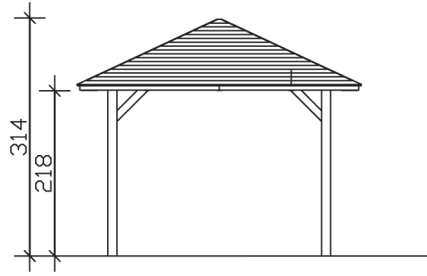
### Datenblatt / Baubeschreibung

|                               |                         |
|-------------------------------|-------------------------|
| <b>Material</b>               | Leimholz, Fichte        |
| <b>Farbbehandlung</b>         | Lasiert in Schiefergrau |
| <b>Pfostenstärke</b>          | 12 x 12 cm              |
| <b>Aufstellbreite</b>         | 374 cm                  |
| <b>Aufstelltiefe</b>          | 374 cm                  |
| <b>Grundfläche</b>            | 13,99 m <sup>2</sup>    |
| <b>Umbauter Raum</b>          | 37,21 m <sup>3</sup>    |
| <b>Breite Sockelmaß</b>       | 294 cm                  |
| <b>Tiefe Sockelmaß</b>        | 294 cm                  |
| <b>Durchfahrtshöhe vorne</b>  | 218 cm                  |
| <b>Durchfahrtshöhe hinten</b> | 218 cm                  |
| <b>Durchfahrtsbreite</b>      | 270 cm                  |
| <b>Firsthöhe</b>              | 314 cm                  |
| <b>Traufenhöhe</b>            | 218 cm                  |
| <b>Schneelast</b>             | 3,00 kN/m <sup>2</sup>  |
| <b>Windlast</b>               | 0,95 kN/m <sup>2</sup>  |
| <b>Dachform</b>               | Spitzdach               |
| <b>Dachfläche</b>             | 15,48 m <sup>2</sup>    |
| <b>Dachneigung</b>            | 25 °                    |
| <b>Dacheindeckung</b>         | Dachschalung            |

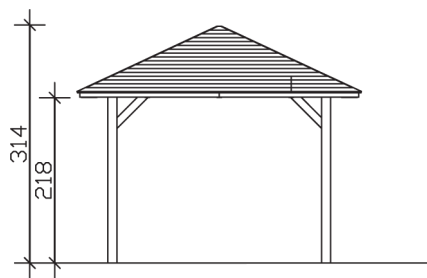
|  |   |
|--|---|
| <b>Schindelbedarf á 2m<sup>2</sup></b> | 12 Pakete   |
| <b>Dachstärke</b>                      | 20 mm   |
| <b>Wasserablauf</b>                    | zur Seite   |
| <b>Pfostenabstand Tiefe</b>            | 270 cm  |
| <b>Pfostenanzahl</b>                   | 4   |
| <b>Oberfläche Holz</b>                 | 61,90 m <sup>2</sup>                                |
| <b>Im Lieferumfang enthalten</b>       | Aufschraubstützen, Montagematerial, Aufbauanleitung |
| <b>Anzahl Packstücke</b>               | 1   |
| <b>Verpackungsgewicht gesamt</b>       | 498 kg  |
| <b>Verpackungsmaße</b>                 | Paket 1:<br>120 cm x 320 cm x 55 cm<br>498,0 kg     |
| <b>Artikelnummer</b>                   | 371754-13-31  |
| <b>EAN-Nummer</b>                      | 4018211032761                                       |
| <b>Garantie</b>                        | 5 Jahre gemäß unseren Garantiebedingungen           |

**CANNES 1**  
**374 x 374 cm**

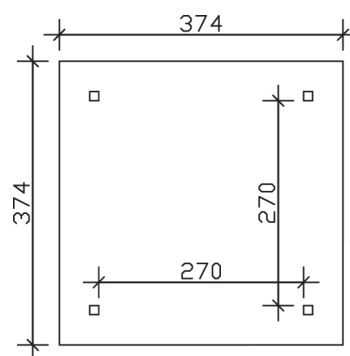
Ansicht  
vorne



Schnitt



Grundriss



## CANNES 1

374 x 374 cm

Schnitte und Ansichten Maßstab 1:100