

# COLMAR 1

Massive Konstruktion aus hochwertiger Douglasie



Pavillon  
**COLMAR 1**  
 360 x 312 cm

*Gestaltungsbeispiel*

- Farblich unbehandelt
- Pfosten 12 x 12 cm
- Inklusive Aufschraubstützen
- 20 mm Dachschalung



## PAVILLON COLMAR 1 360 x 312 cm

### Datenblatt / Baubeschreibung

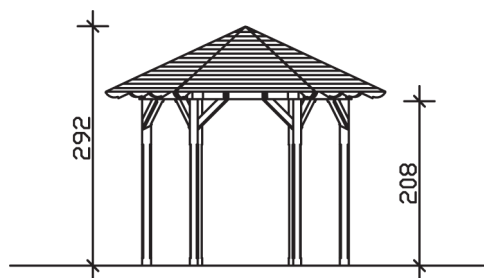
<b>Material</b>	Douglasie
<b>Farbbehandlung</b>	Unbehandelt
<b>Pfostenstärke</b>	12 x 12 cm
<b>Aufstellbreite</b>	360 cm
<b>Aufstelltiefe</b>	312 cm
<b>Grundfläche</b>	8,69 m <sup>2</sup>
<b>Umbauter Raum</b>	21,74 m <sup>3</sup>
<b>Breite Sockelmaß</b>	273 cm
<b>Tiefe Sockelmaß</b>	236 cm
<b>Durchfahrtshöhe vorne</b>	208 cm
<b>Durchfahrtshöhe hinten</b>	208 cm
<b>Durchfahrtsbreite</b>	120 cm
<b>Firsthöhe</b>	292 cm
<b>Traufenhöhe</b>	208 cm
<b>Schneelast</b>	1,00 kN/m <sup>2</sup>
<b>Windlast</b>	0,95 kN/m <sup>2</sup>
<b>Dachform</b>	Spitzdach
<b>Dachfläche</b>	9,56 m <sup>2</sup>
<b>Dachneigung</b>	25 °
<b>Dacheindeckung</b>	Dachschalung



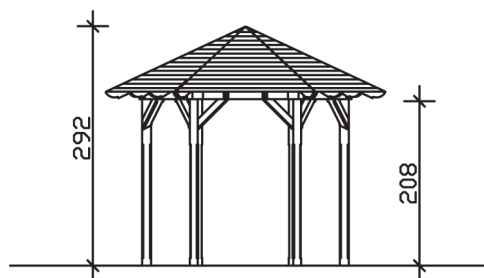
<b>Schindelbedarf á 2m<sup>2</sup></b>	10 Pakete
<b>Dachstärke</b>	20 mm
<b>Wasserablauf</b>	zur Seite
<b>Pfostenabstand Tiefe</b>	120 cm
<b>Pfostenanzahl</b>	6
<b>Oberfläche Holz</b>	52,61 m <sup>2</sup>
<b>Im Lieferumfang enthalten</b>	Aufschraubstützen, Montagematerial, Aufbauanleitung
<b>Anzahl Packstücke</b>	1
<b>Verpackungsgewicht gesamt</b>	501 kg
<b>Verpackungsmaße</b>	Paket 1: 120 cm x 270 cm x 60 cm 501,0 kg
<b>Artikelnummer</b>	371105-00-31
<b>EAN-Nummer</b>	4018211371105
<b>Garantie</b>	5 Jahre gemäß unseren Garantiebedingungen

**COLMAR 1**  
**360 x 312 cm**

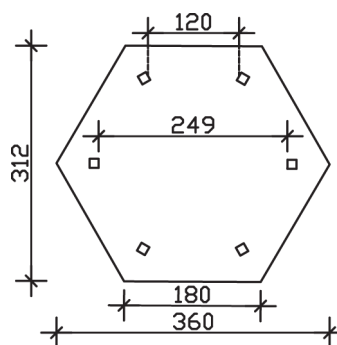
Ansicht  
vorne



Schnitt



Grundriss



**COLMAR 1**  
360 x 312 cm

Schnitte und Ansichten Maßstab 1:100