

COLMAR 2

Massive Konstruktion aus hochwertiger Douglasie



Pavillon
COLMAR 2
420 x 364 cm

Gestaltungsbeispiel

- Farblich behandelt in nussbaum
- Pfosten 12 x 12 cm
- Inklusive Aufschraubstützen
- 20 mm Dachschalung



PAVILLON COLMAR 2 420 x 364 cm

Datenblatt / Baubeschreibung

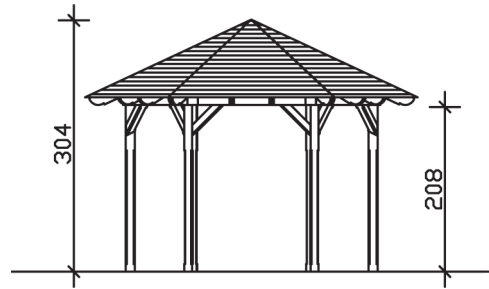
Material	Douglasie
Farbbehandlung	Lasiert in Nussbaum
Pfostenstärke	12 x 12 cm
Aufstellbreite	420 cm
Aufstelltiefe	364 cm
Grundfläche	11,78 m ²
Umbauter Raum	30,16 m ³
Breite Sockelmaß	333 cm
Tiefe Sockelmaß	288 cm
Durchfahrtshöhe vorne	208 cm
Durchfahrtshöhe hinten	208 cm
Durchfahrtsbreite	150 cm
Firsthöhe	304 cm
Traufenhöhe	208 cm
Schneelast	1,00 kN/m ²
Windlast	0,95 kN/m ²
Dachform	Spitzdach
Dachfläche	12,98 m ²
Dachneigung	25 °
Dacheindeckung	Dachschalung

Schindelbedarf á 2m²	12 Pakete
Dachstärke	20 mm
Wasserablauf	zur Seite
Pfostenabstand Tiefe	150 cm
Pfostenanzahl	6
Oberfläche Holz	64,07 m ²
Im Lieferumfang enthalten	Aufschraubstützen, Montagematerial, Aufbauanleitung
Anzahl Packstücke	1
Verpackungsgewicht gesamt	574 kg
Verpackungsmaße	Paket 1: 120 cm x 310 cm x 60 cm 574,0 kg
Artikelnummer	371112-03-31
EAN-Nummer	4018211008445
Garantie	5 Jahre gemäß unseren Garantiebedingungen

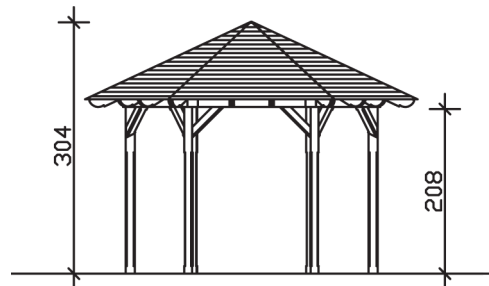
COLMAR 2

420 x 364 cm

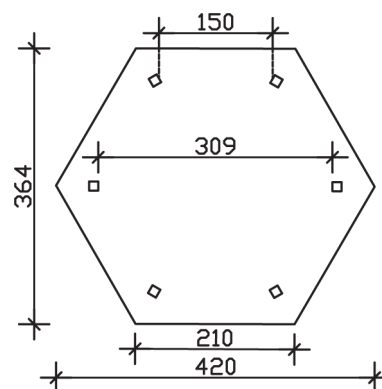
Ansicht
vorne



Schnitt



Grundriss



COLMAR 2
420 x 364 cm

Schnitte und Ansichten Maßstab 1:100