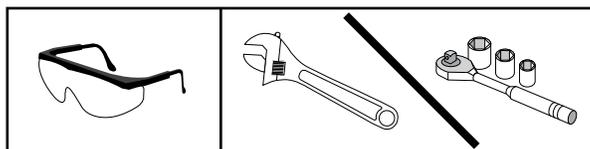
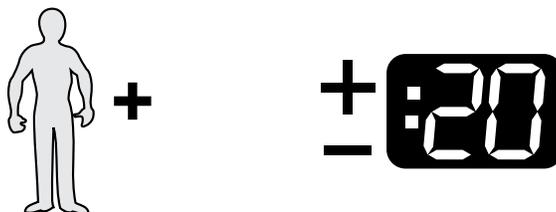


EMPFOLGENE WERKZEUGE



Bitte lesen Sie sich vor dem Zusammenbau die Aufbauanleitung sorgfältig durch.





Clemens **HobbyTec**

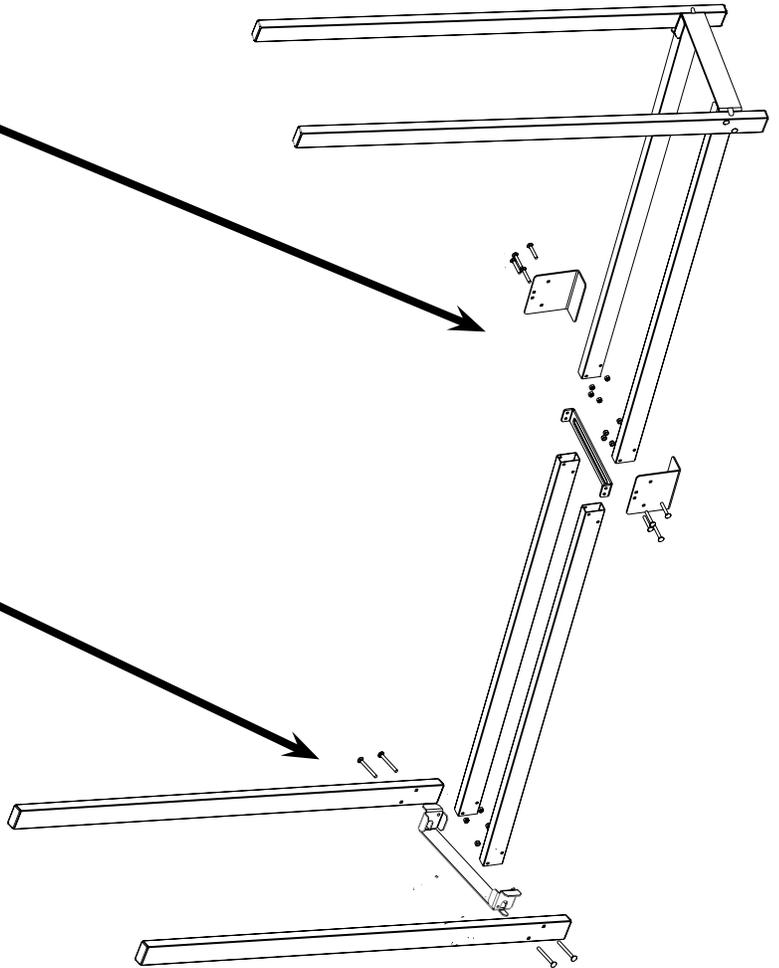
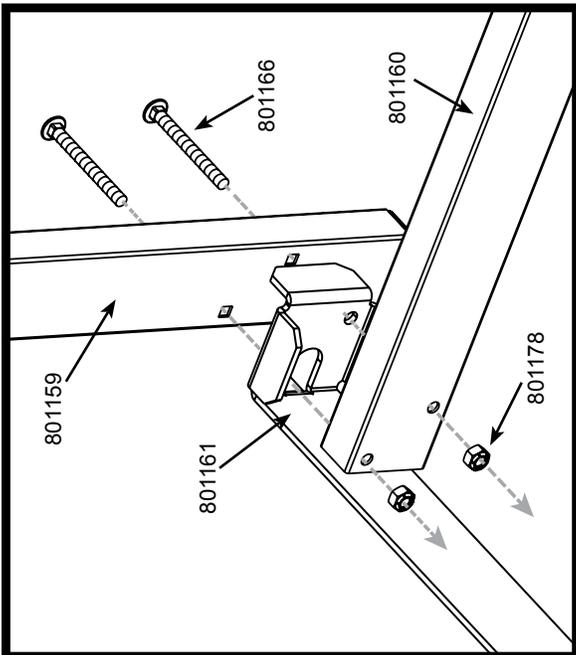
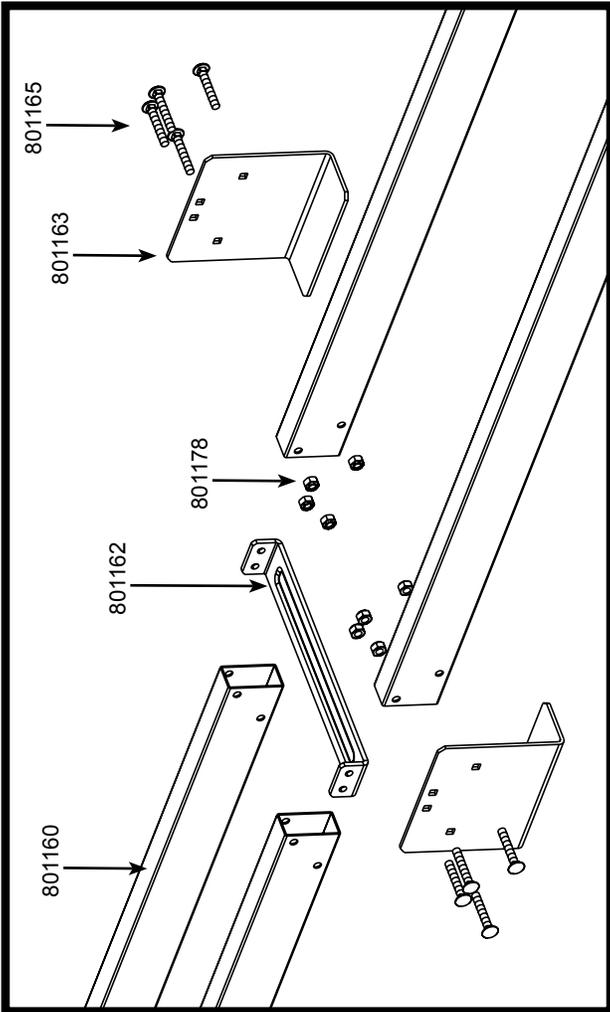
SERVICE HOTLINE

+49 (0) 6571 929 222

SERVICE@CLEMENS-HOBBYTEC.DE

CLEMENS HOBBYTEC GMBH
RUDOLF-DIESEL-STRASSE 8
D-54516 WITTLICH

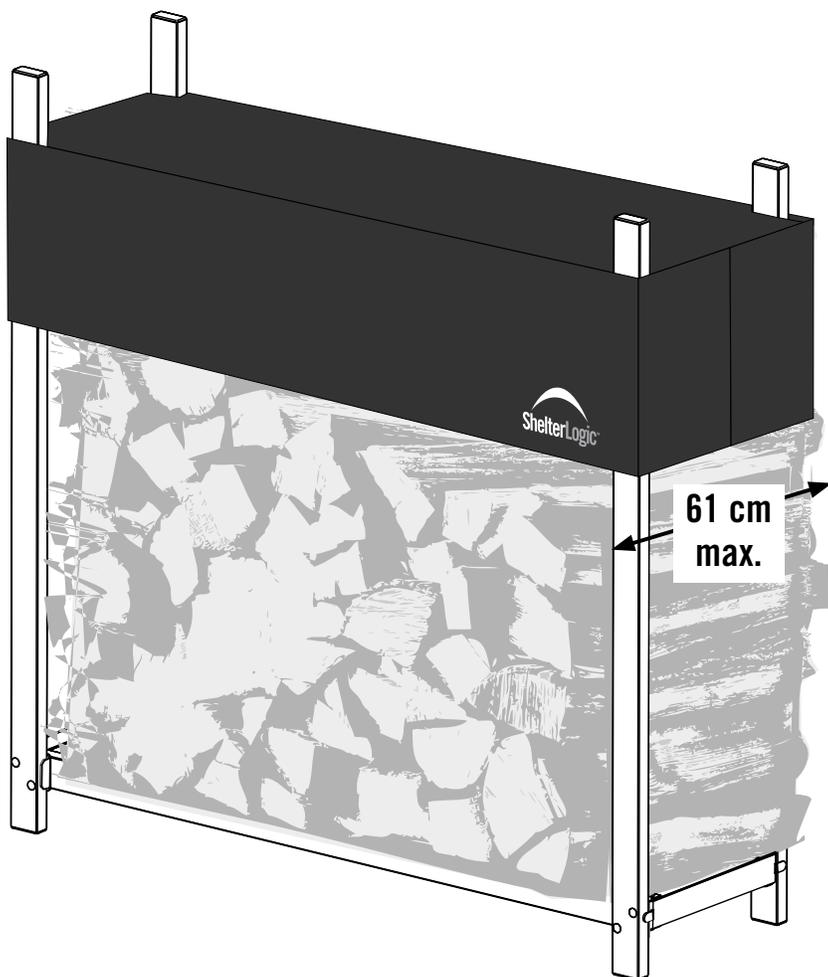
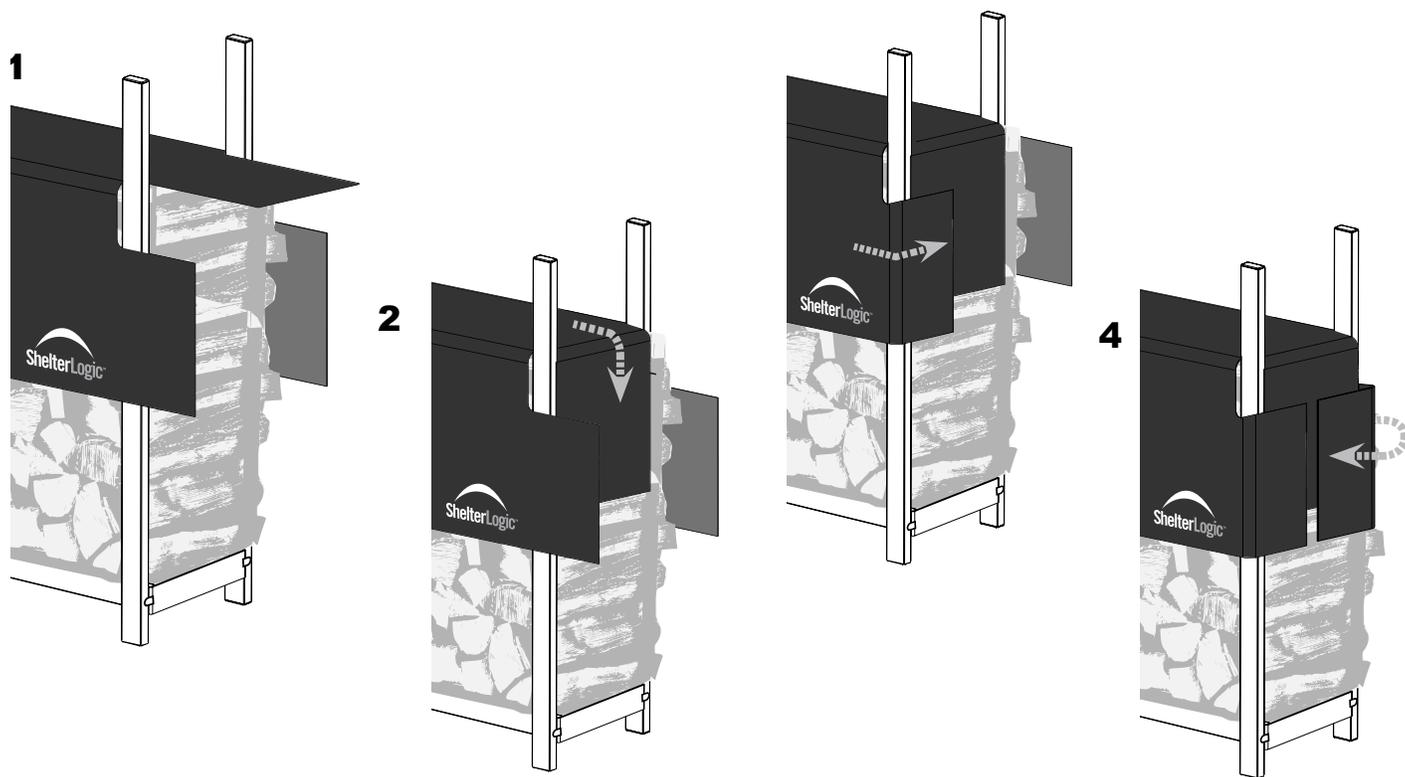
WWW.CLEMENS - HOBBYTEC.DE



TEILENUMMER	BESCHREIBUNG	STÜCKZAHL
801159	Vertikale Stange	4
801160	Trägerstangen	4
801161	Außenstrebe	2
801163	Fuß	2
801162	Mittelstrebe	1
801165	6 mm X 41 mm Schraube	8
801166	6 mm X 64 mm Schraube	8
801178	1/4 in. Mutter	16

HINWEIS :

Setzen Sie die Abdeckung erst nach dem Befüllen mit Holz auf.



HINWEIS :

Die Abdeckung passt sich dem Holz an und ist für Holz mit einer Länge von 61 cm geeignet