

**ENERGY LABEL**  
 энергия • енергія

A++  
 A+  
 A  
 B  
 C  
 D  
 E

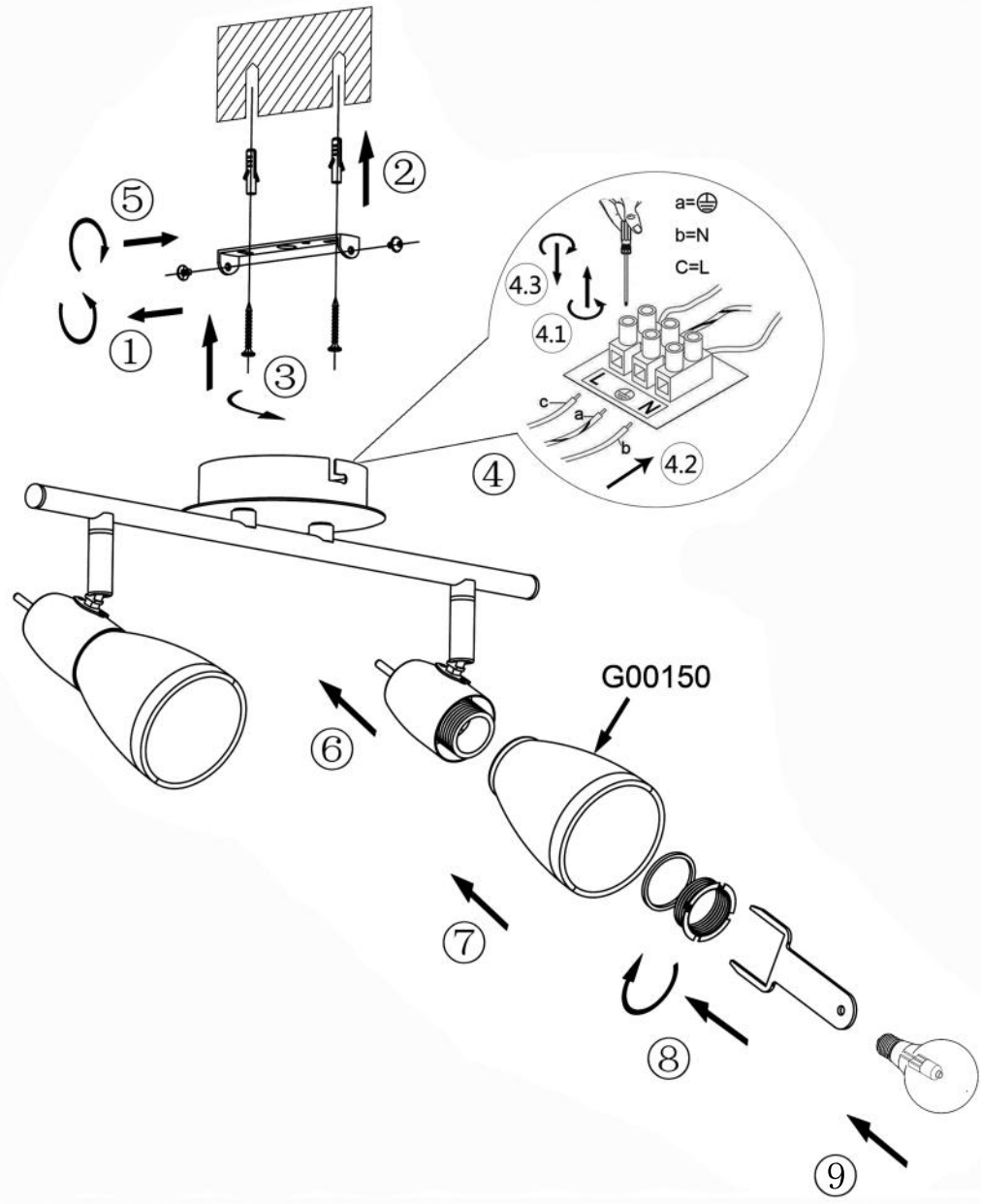
**D**

28 kWh/1000h

W	28W
⚡	E14
lm	370Lumen
t	2.000h
T <sub>k</sub>	2.800Kelvin
👉	8.000 x
💡	Os=100%lm
🚫	

# 990332

💡	230V / 50Hz	2 x E14 max. 28W
---	-------------	------------------



Bitte geben Sie bei technischen Fragen die Chargennummer (xxxxx-xx-xx-xxxxx-xxx) an. Diese finden Sie auf dem Typenschild.  
 Please let us know the batch number (xxxxx-xx-xx-xxxxx-xxx) for any technical questions. This can be found on the rating label.  
 Lors de demande d'assistance technique, veuillez indiquer le numéro du lot (xxxxx-xx-xx-xxxxx-xxx). Celui-ci se trouve sur la plaque d'identification. **09/2017**

## LeuchtenDirekt

LeuchtenDirekt GmbH  
 Olakenweg 36 • 59457 Werl  
 Germany