

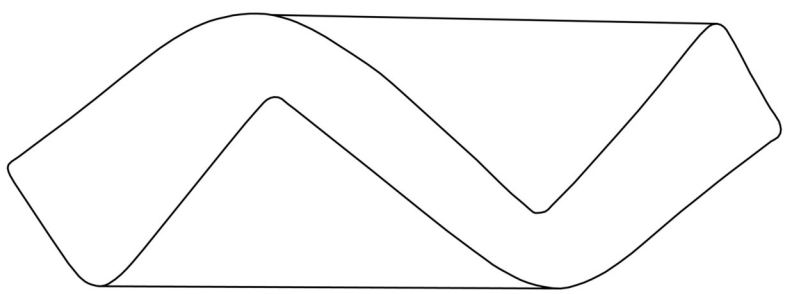
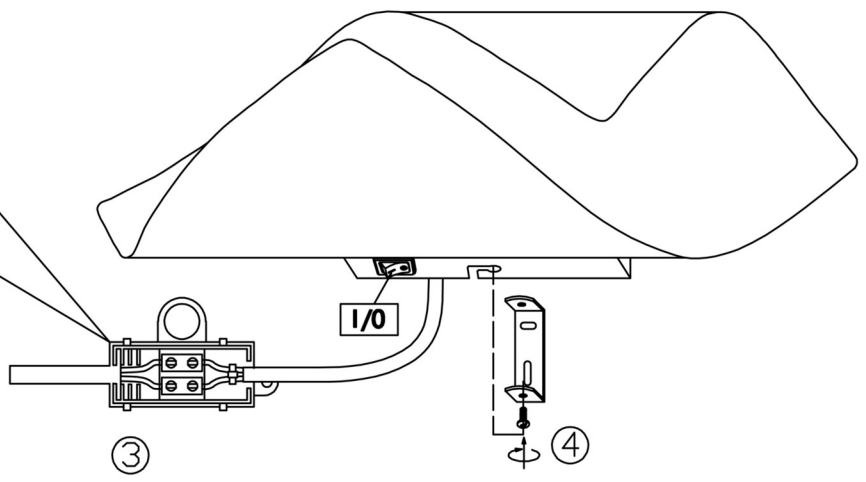
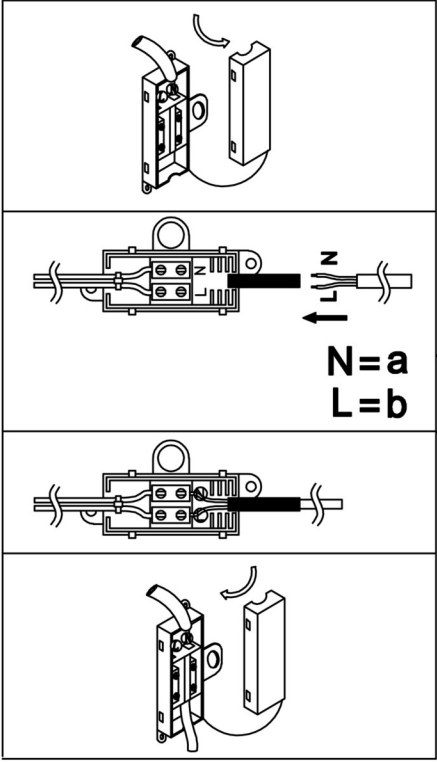
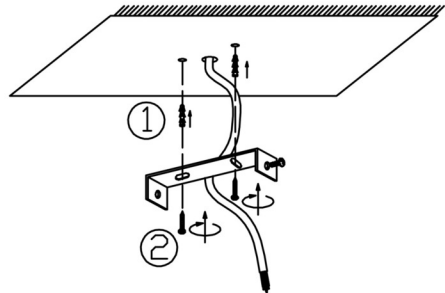
LED	W	3 W
	lm	240 Lumen
	W	7 W
	lm	209 Lumen
t		25.000h
T _K		3.000 Kelvin
		15.000 x
		<0,5s

830423/830424

230V / 50Hz

incl. 2xLED-Board max.3W

! Die Oberflächen dieser Leuchten werden in Handarbeit hergestellt, dadurch kann es zu kleinen Abweichungen der Oberflächenbeschaffenheit kommen./The surface of these lamps are made by hand, which can lead to small differences in the surface texture.



Bitte geben Sie bei technischen Fragen die Chargennummer (xxxxx-xx-xx-xxxxx-xxx) an. Diese finden Sie auf dem Typenschild.

Please let us know the batch number (xxxxx-xx-xx-xxxxx-xxx) for any technical questions. This can be found on the rating plate.

Lors de demande d'assistance technique, veuillez indiquer le num é ro du lot (xxxxx-xx-xx-xxxxx-xxx). Celui-ci se trouve sur la plaque d'identification.

10/2017

Paul Neuhaus

Paul Neuhaus GmbH
Olakenweg 36 • 59457 Werl
Germany