

Wir freuen uns, dass Sie sich für ein Produkt von SKAN HOLZ entschieden haben.

Bitte kontrollieren Sie rechtzeitig vor Montagebeginn die Vollständigkeit des Sets anhand der Stücklisten.
Falls ein Einzelteil Mängel aufweist oder fehlt, liefern wir dieses **schnellstmöglich nach**.

 Die Verpackungsfolie **kann genutzt werden**, um Feuchtigkeit vom Haus fern zu halten. Diese wird entsprechend der Grundfläche des Hauses unter dem Grundlager verlegt.

Die Beispielzeichnungen zeigen größtenteils den Aufbau am Fußboden der Größe 3.

Fußboden Gr.2 (253x169cm) 560011

Fußboden Gr.3 (253x253cm) 560028

Fußboden Gr.4 (337x253cm) 560035

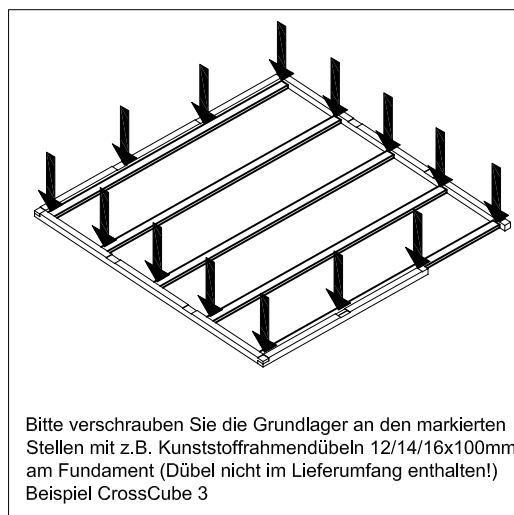
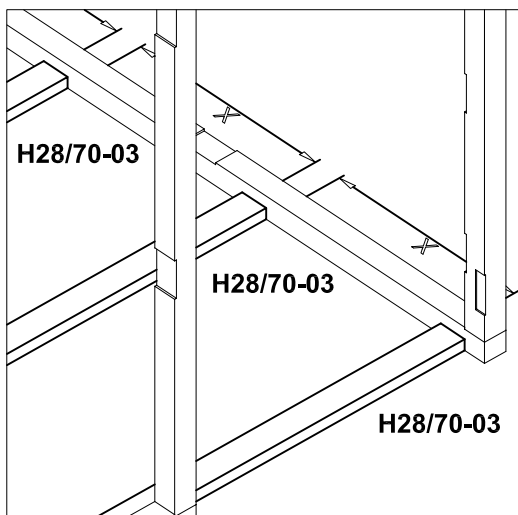
1x	C16/47-001-13/00	Fußboden-Blende
4x	H28/70-03	Grundlager
21x	H19/121-01	Dielen (L=154.9cm)
160x	B115-040	Nägel
4x	C105-0040	Holzbauschraube

1x	C16/47-001-13	Fußboden-Blende
5x	H28/70-03	Grundlager
21x	H19/121-01	Dielen (L=238.9cm)
200x	B115-040	Nägel
4x	C105-0040	Holzbauschraube

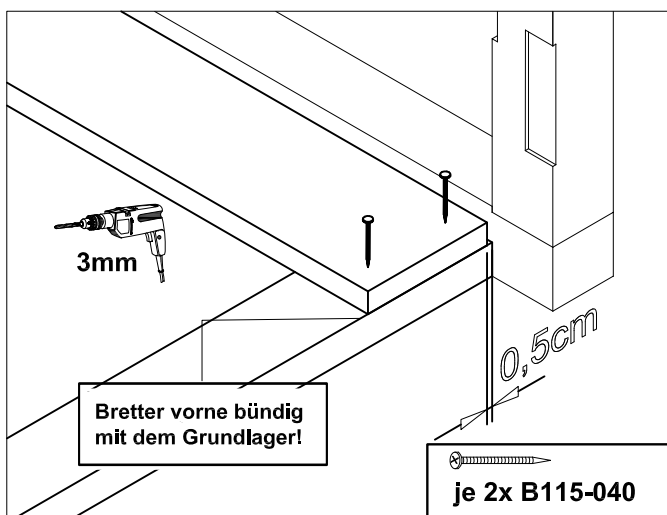
1x	C16/47-002-13	Fußboden-Blende
5x	H28/70-03	Grundlager
29x	H19/121-01	Dielen (L=238.9cm)
290x	B115-040	Nägel
8x	C105-0040	Holzbauschraube

Bitte zusätzlich bauseits besorgen:

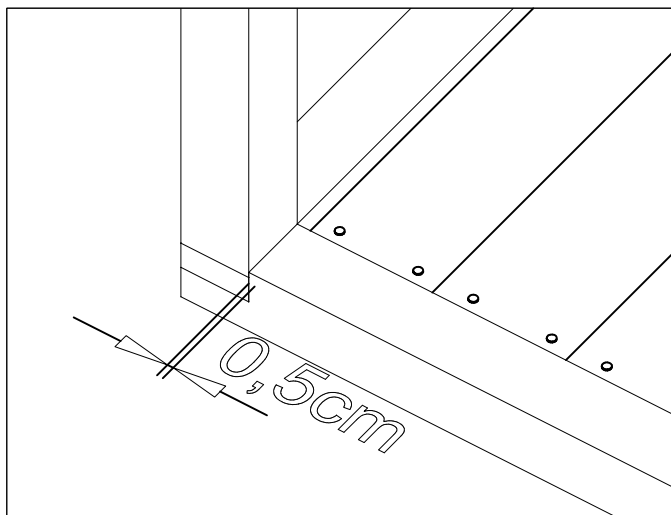
12/14/16x Kunststoffrahmendübel 10x100mm für die Befestigung der Grundlager am Fundament



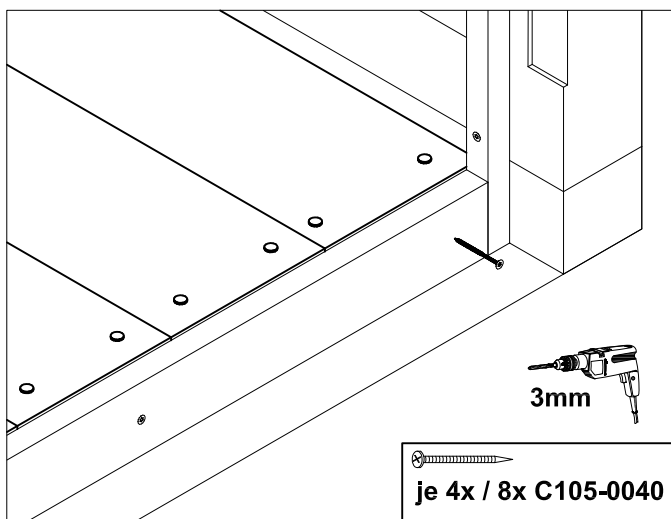
Verteilen Sie die Grundlager H28/70-03 in gleichmässigem Abstand. (Anzahl siehe Tabelle). Legen Sie die Grundlager, bündig an der vorderen Schwelle beginnend, parallel zur Frontseite. Verschrauben Sie die Grundlager mit dem Fundament. (Befestigungsmaterial für die Grundlager am Fundament ist nicht im Lieferumfang enthalten!)



Befestigen Sie nun die Fußbodendielen mit je 2x B115-040 an den Grundlagern. Lassen Sie bei den Dielenbrettern rundherum einen Abstand von 0,5cm zu den seitlichen und der hinteren Schwelle, da sich das Holz ausdehnen könnte. Dann verbauen Sie alle weiteren Bretter mit dem Nut- und Federsystem.



Kürzen Sie das letzte Brett an der Längsseite passend ein und halten eine Abstand von 0,5cm zu der seitlichen Schwelle.



Nachdem alle Bretter verbaut sind passen Sie nun das C16/47-001-13/00 bzw. C16/47-002-13/00 Fußboden-Blendstück im unteren Türbereich ein und verschrauben es mit 4x bzw. 8x C105-0040 am Grundlager.

