

Wichtige Informationen zu Ihrem Gartenhaus

Wir freuen uns, dass Sie sich für ein Produkt von SKAN HOLZ entschieden haben.

Bitte kontrollieren Sie rechtzeitig vor Montagebeginn bzw. vor Beauftragung des Montageteams die Vollständigkeit des Bausatzes anhand der Positionslisten.

Falls ein Einzelteil Mängel aufweist oder fehlt, liefern wir dieses **schnellstmöglich nach**. Die Kosten für daraus entstehende Aufbauverzögerungen einer Aufbaufirma können wir nicht erstatten.

Ihr Produkt erhält von uns eine Garantiezeit von fünf Jahren gemäß unserem Garantieverprechen (s. Anlage oder www.skanhholz.com).

Bitte haben Sie Verständnis, dass wir für folgende Mängel keine Gewährleistung übernehmen können:

- falsche Lagerung vor der Montage
- unsachgemäße Verankerung mit dem Untergrund oder unzureichendes Fundament (siehe Statik)
- Schäden durch Aufbaufehler
- Schäden durch höhere Schneelasten als statisch vorgesehen
- Sturmschäden (Versicherungsfälle) oder gewaltsame Zerstörung
- Schäden bei bauseits veränderten Konstruktionen

Lagerhinweise bis zum Aufbau:

- Material eben und trocken lagern bzw. stapeln!
- Vor Sonneneinwirkung und Witterungseinflüssen schützen!






Pflegehinweise:



-Zur Oberflächenreinigung der Fenster eignet sich milde Seifenlauge oder Wasser.
Um Kratzer zu vermeiden, verwenden Sie keine scheuernden Reinigungsmittel.

Allgemeine Tipps und Hinweise:

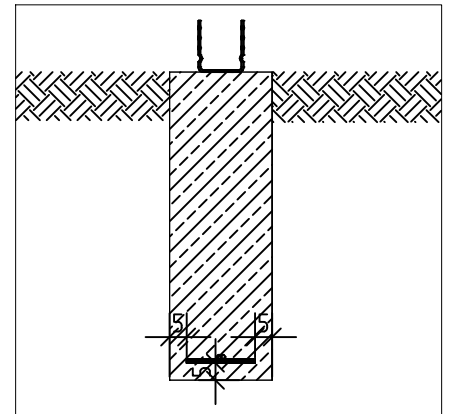
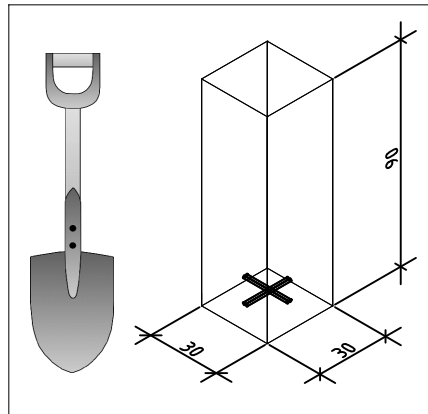
Die Beispielfotos zeigen grösstenteils das Modell CrossCube "Sydney 3" beim Aufbau.

-  1 Die Verpackungsfolie **kann genutzt werden**, um Feuchtigkeit vom Haus fern zu halten. Diese wird entsprechend der Grundfläche des Hauses unter dem Grundlager verlegt.
-  2 Beachten Sie bitte, dass die Bildung von **Kondensat (ein naturgesetzlicher Vorgang)** in den Hohlkammern der Dachplatten, auf Grund der geringfügigen Gas- und Dampfdurchlässigkeit von Polycarbonat, **auf Dauer nicht vermeidbar ist**. Die Materialeigenschaften und die Funktionen der Dachplatten werden hierdurch nicht gemindert. Durch materialgerechte Belüftung mithilfe des gelieferten atmungsaktiven Filta-Flo Bandes auf beiden Stirnseiten der Dachplatten kann der Dampfdruck entweichen.
-  1 **Fundament gem. Statik** (nicht im Lieferumfang): Beton C25/30, je 2 Ø 12 oben und unten, Bügelmatte R188A (alternativ Bgl. Ø 6/20cm). Verankerung der Fußbodenbalken (**bauseits**) auf dem Streifenfundament mittels Bolzen M12, e < 60cm. Die Grundlager im Haus müssen vollflächig aufliegen.
-  2 Um die Dichtigkeit des Gebäudes zu gewährleisten und das Eindringen von Wasser zu verhindern, müssen die Verbindungen der Holzkonstruktion an der Außenseite unbedingt bündig ausgeführt werden. Das Dichtband für die Fassade sollte ohne Abstand an den Stößen verklebt werden. Die Edelstahlschrauben für die Fassadenplatten müssen unbedingt gerade eingeschraubt werden, da durch schräg sitzende Schraubenköpfe Wasser eindringen könnte. Bitte beachten Sie, dass die Platten bei zu hohem Drehmoment während des Einschraubens brechen könnten.
-  3 Die Dachbretter werden bis an die Innenkante der äusseren Blende verlegt. Das letzte Dachbrett muss in der Breite angepasst werden. Es ist vorgesehen, die Dachbahn an den Seiten bis an die Außenkante der Fassade zu ziehen und von dort aus zu verkleben. Der Anschluss wird dann durch die Aluschiene A100-220 verdeckt. Wir empfehlen das Dach bei starkem Schneefall zu räumen!

1. Fundamente

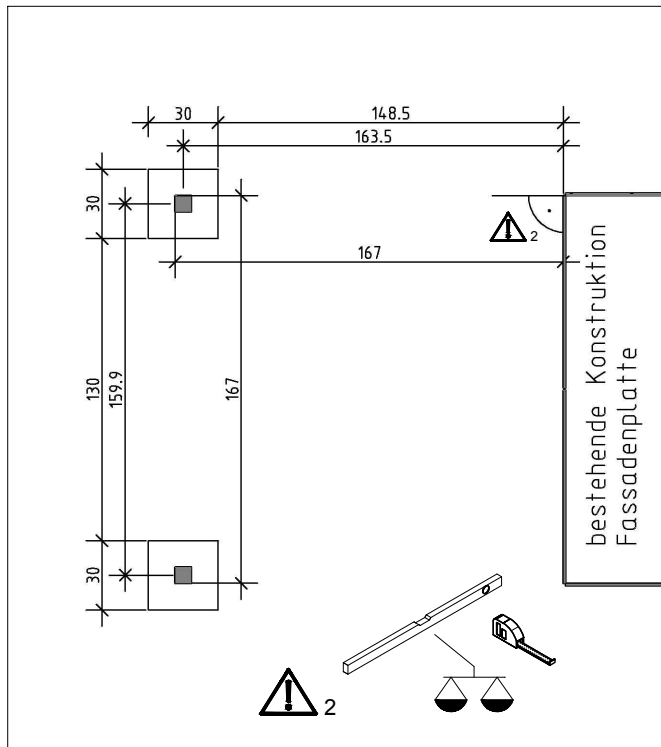
Fundamente gemäß Statik
(nicht im Lieferumfang):

- Beton C25/30 (XF1, XC2)
- Betonstahl B500 (M), je 2 Stk. Ø12 kreuzweise unter der Stütze anordnen.
- Betondeckung 5cm



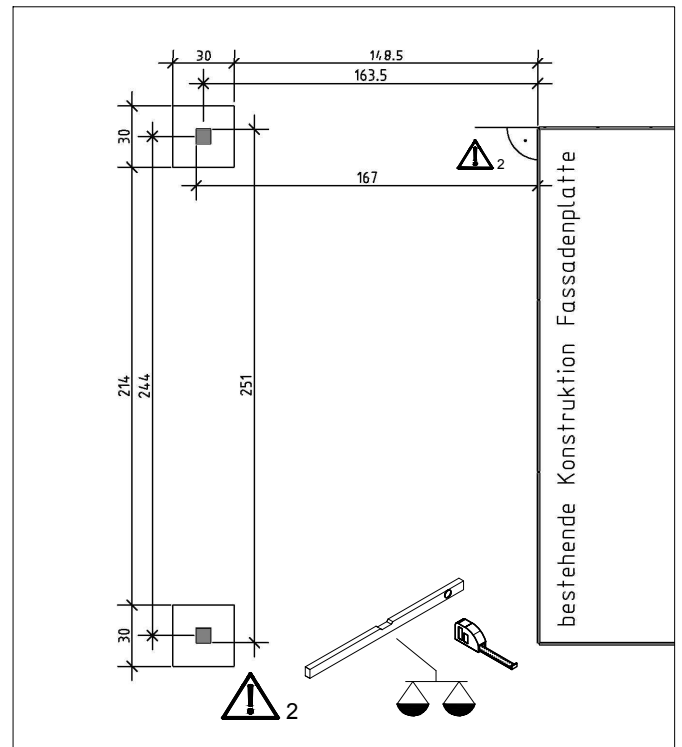
560066 / 560073

(168x169cm)

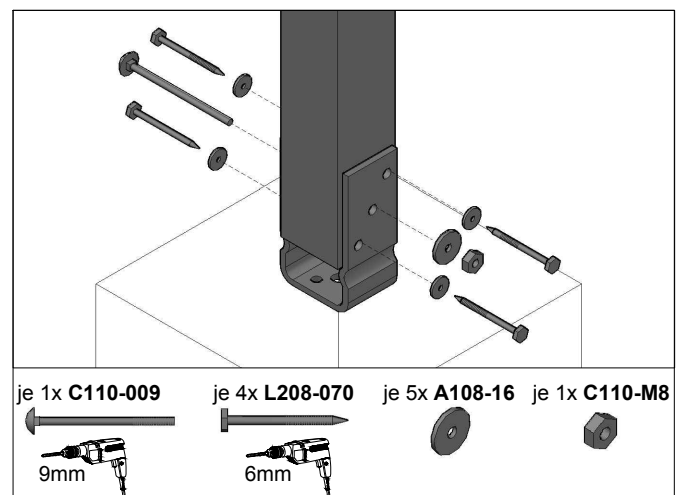
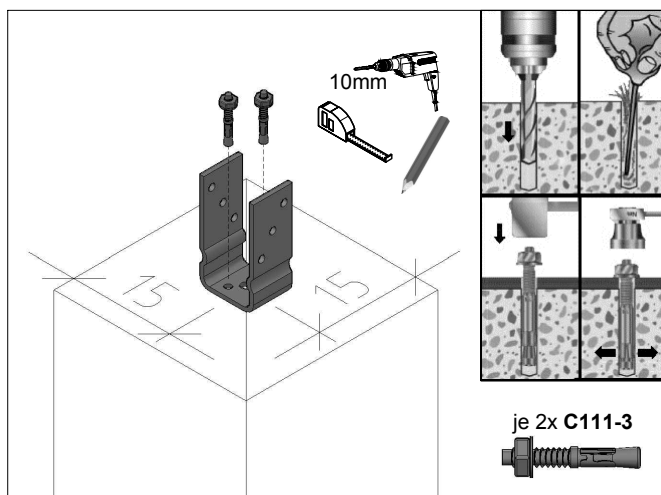


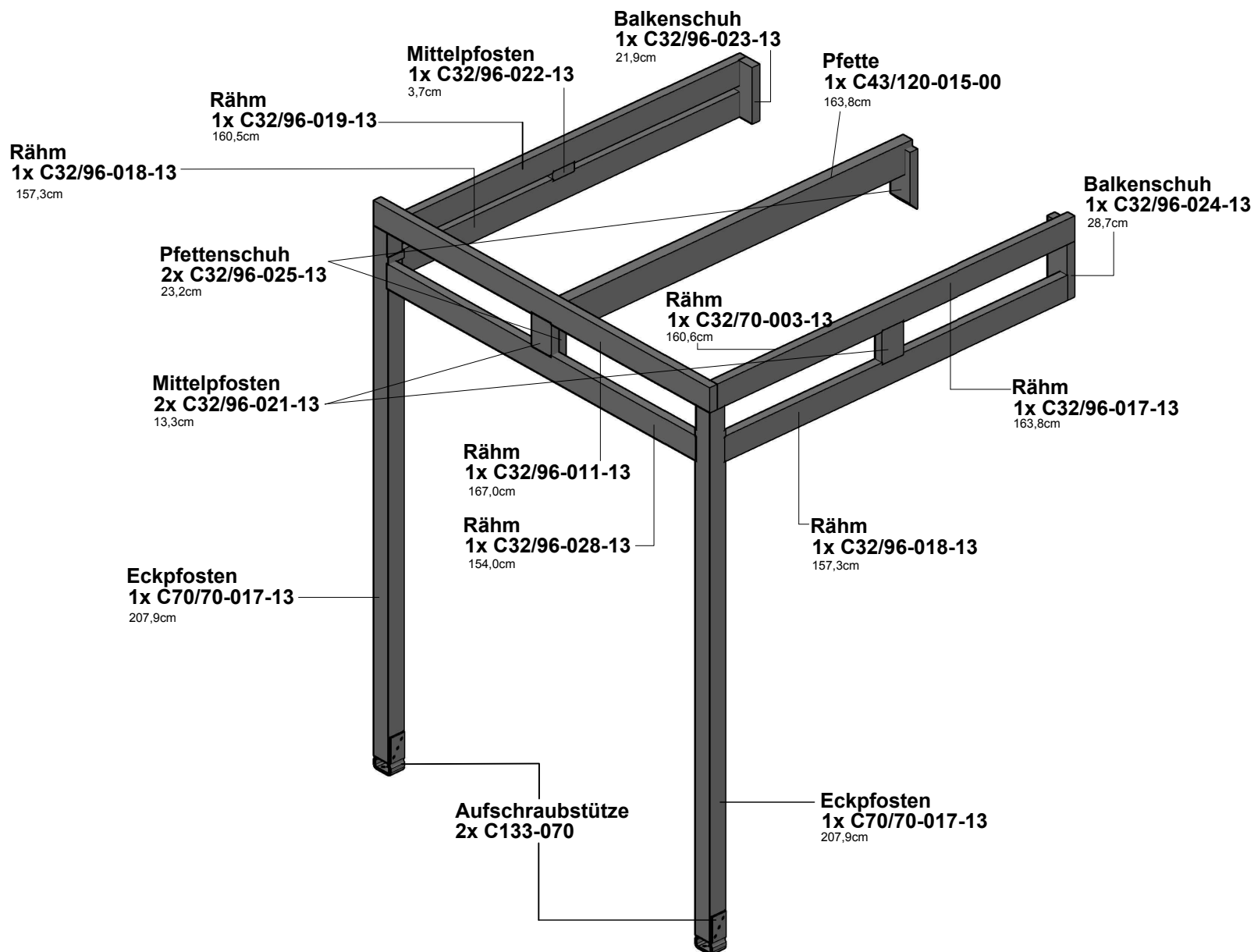
560080 / 560097

(168x253cm)




2. Aufschraubstütze C133-070

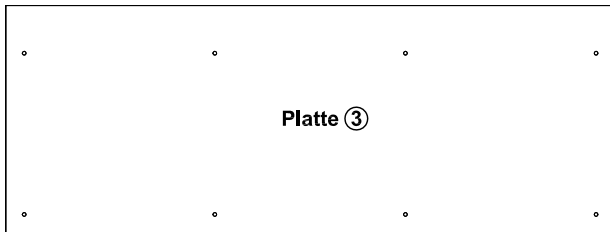




Fassadenplatten:

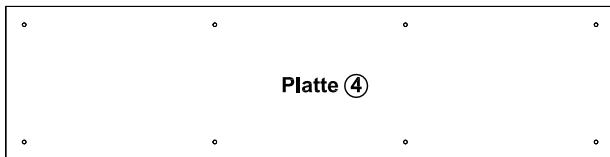
Farbgebung:
C510-xx-13 Schiefergrau
C510-xx-14 Telegrau

 Tipp: Verwenden Sie für das Eindrehen der Fassadenschrauben unbedingt einen verchromten Bit!



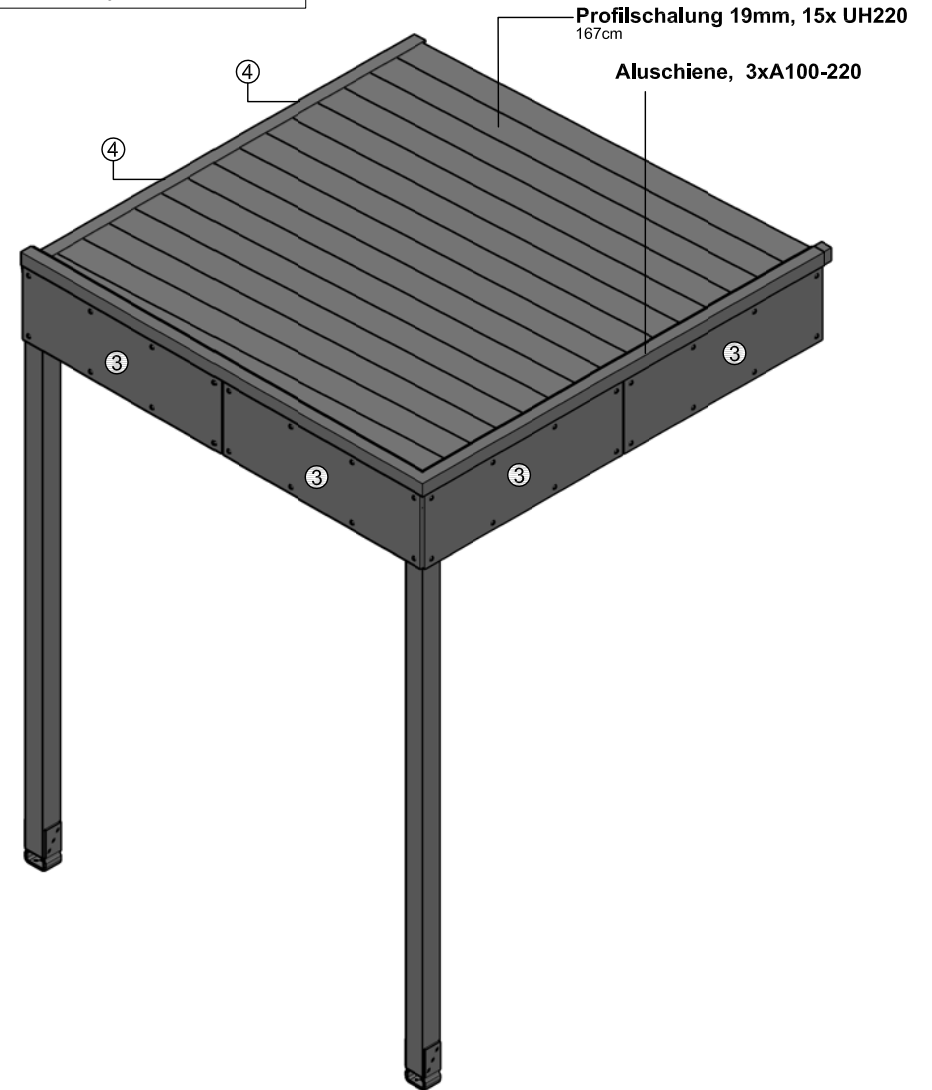
Platte ③

4 x C510-03-13/14 (83x31cm)



Platte ④

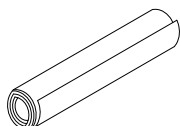
2 x C510-04-13/14 (83x21cm)



Zubehör:



1 x Distanzstück Polycarbonat 10mm



1 x 398492 KSK-M Dachbahn




1 x A109, 11m EPDM Dichtband 10mm




1 x A111, 1.50m EPDM Dichtband 30mm


Schrauben Fassade / Dach:


12 x C104-0030 Spenglerschraube (30mm) 3mm vorbohren 


48 x C101-035-13/14 Fassadenschraube (35mm) schiefergrau / telegrau 

Schrauben Fundamente:

4 x C111-3 

2 x C110-009 

8 x L208-070 

10 x A108-16 

2 x C110-M8 

Schrauben Gerüst:



Bitte sämtliche Schraublöcher wie folgt vorbohren:

4 x C105-0150 (150mm)  4mm vorbohren

10 x C105-0100 (100mm)  4mm vorbohren

12 x C105-0080 (80mm)  4mm vorbohren

20 x C105-0060 (60mm)  3mm vorbohren

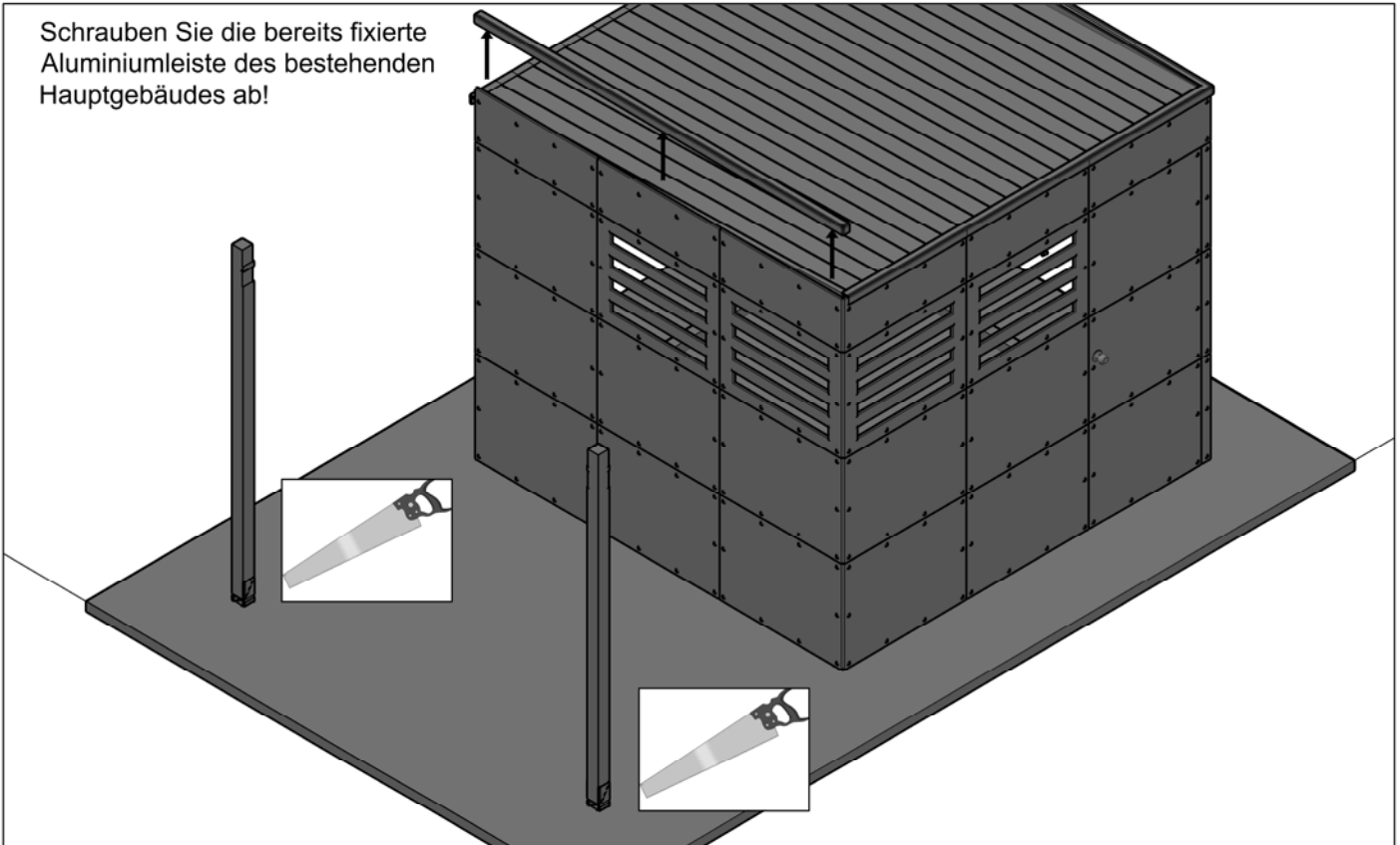
4 x C105-0050 (50mm)  3mm vorbohren

90 x C105-0040 (40mm)  3mm vorbohren

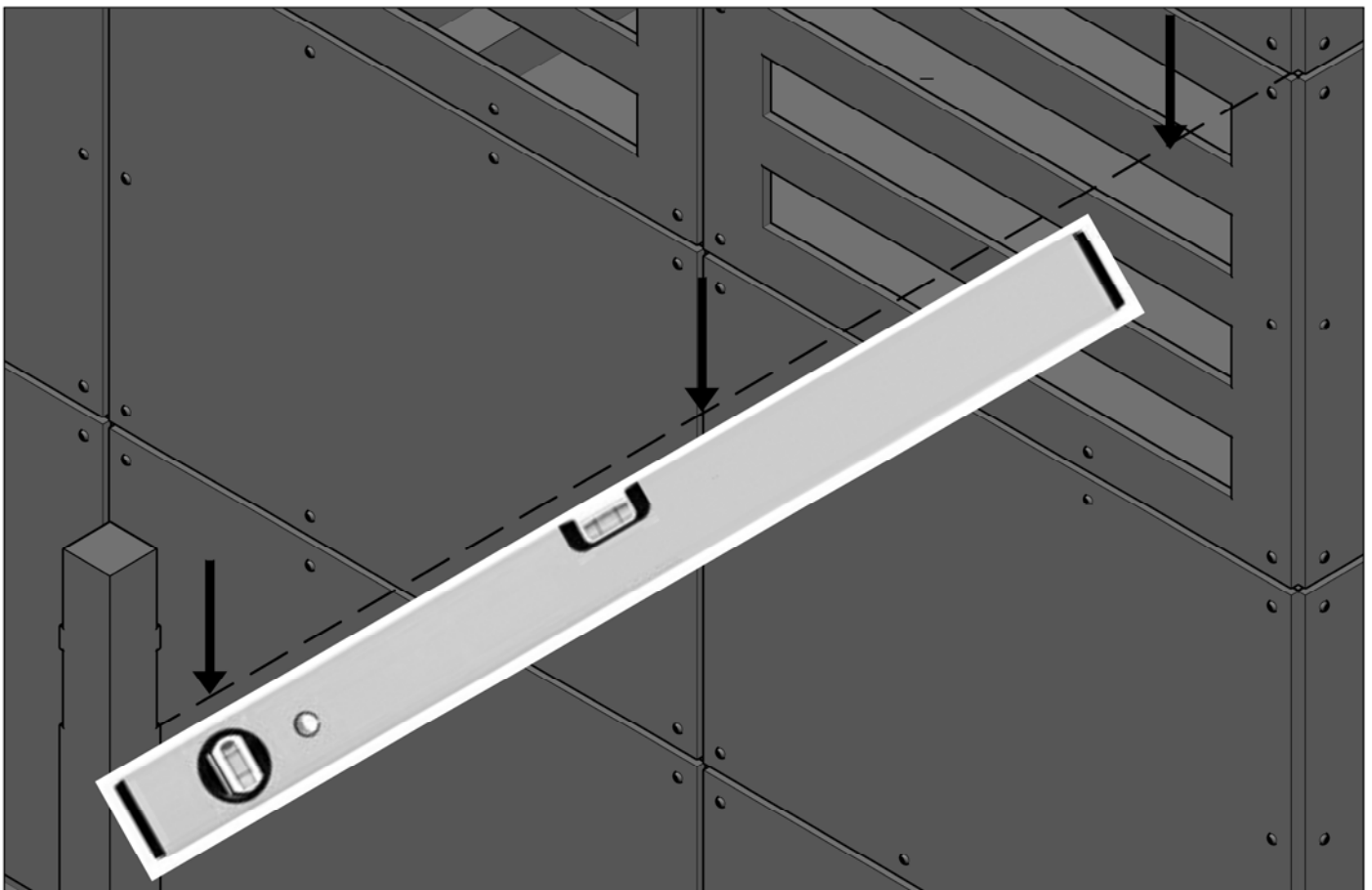
7 x B510 Dachpappnagel 



Schrauben Sie die bereits fixierte Aluminiumleiste des bestehenden Hauptgebäudes ab!



Stellen Sie die Eckpfosten mit den Auskerbungen nach innen gerichtet in die Aufschraubstützen. Kontrollieren Sie die korrekte Höhe mit Hilfe einer Wasserwaage und kürzen Sie den Pfosten gegebenenfalls von der Unterkante her. Die untere Auskerbung des Pfostens muss auf der gleichen Höhenlinie wie die Unterkante der obersten Platte des Haupthauses liegen um ein gleichmäßiges Fugenbild zu gewährleisten. Wenn das Grundgebäude schon besteht, schrauben Sie die bereits fixierte Aluminiumleiste der Anbauseite ab.



Positionieren Sie die jeweiligen Mittelpfostenstücke in den dafür vorgesehenen Aussparungen der jeweiligen Rähm, bohren Sie vor und verschrauben Sie diese gerade von oben mit 1x C105-0150 und 2x schräg mit C105-0100 in die untere Rähm.

je 1x C105-0150

4mm

Seitliche Überdachung für CrossCube 3 und 4

je 2x C105-0100

je 1x C105-0150

4mm

Seitliche Überdachung für CrossCube 2

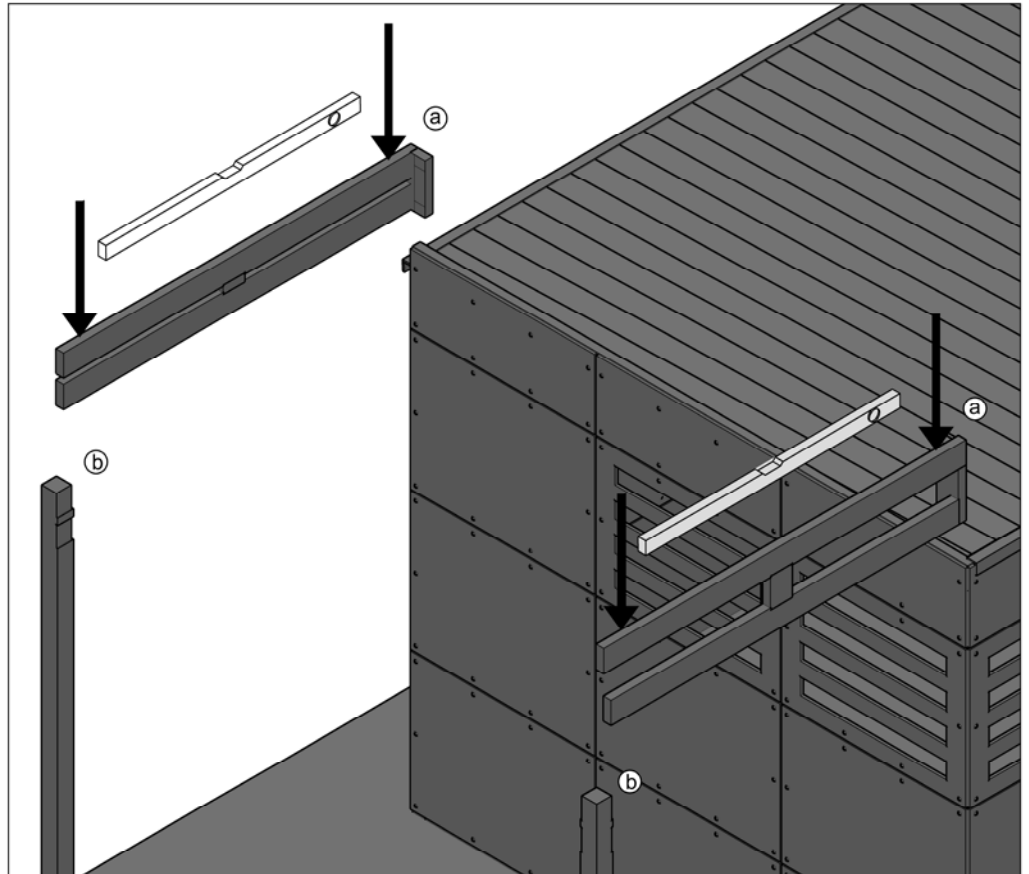
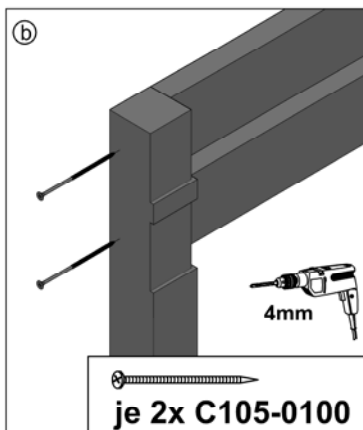
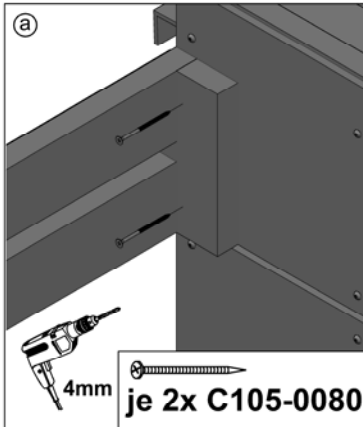
je 2x C105-0100

Positionieren Sie nun die Balkenschuhe an den jeweiligen Enden der Rähm und verschrauben Sie die untere Rähm nach dem Vorbohren mit je 2x C105-0080 und von hinten durch den Balkenschuh. Mit je 1x C105-0060 verschrauben Sie nun nach dem Vorbohren die obere Rähm am Balkenschuh fest.

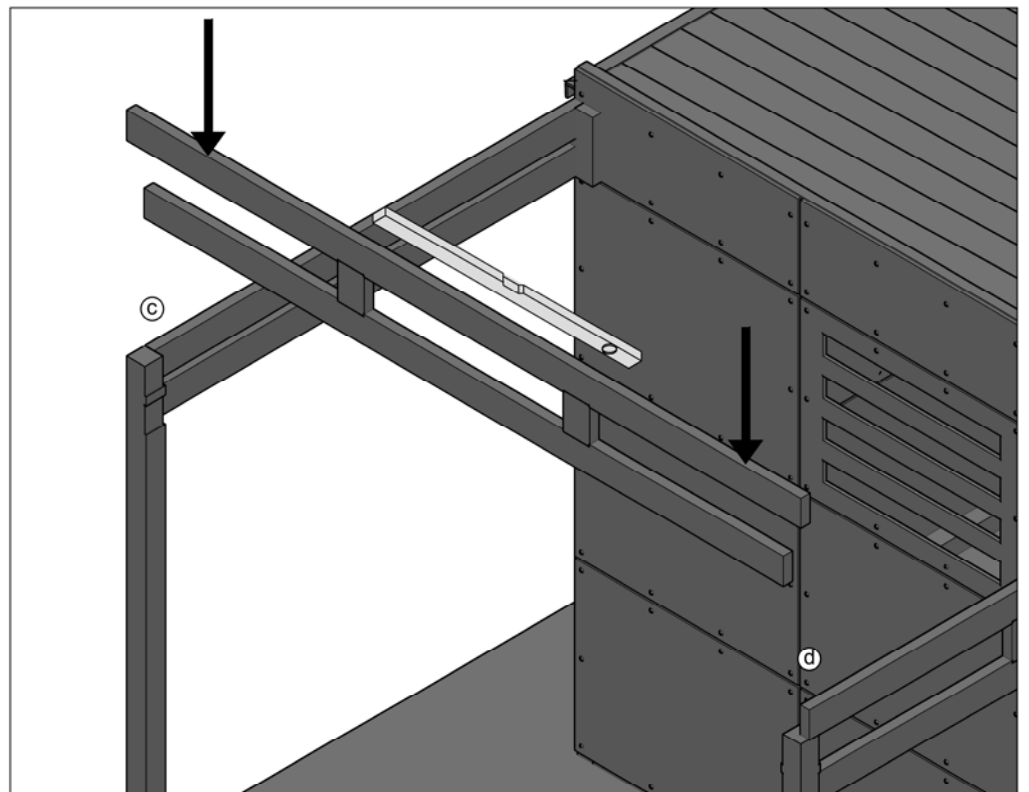
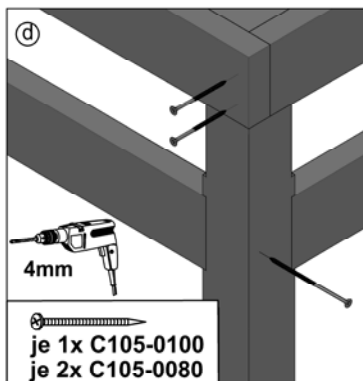
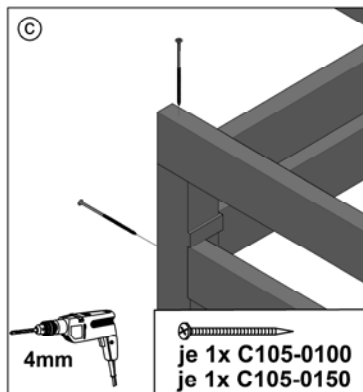
je 2x C105-0060

3mm

je 1x C105-0080

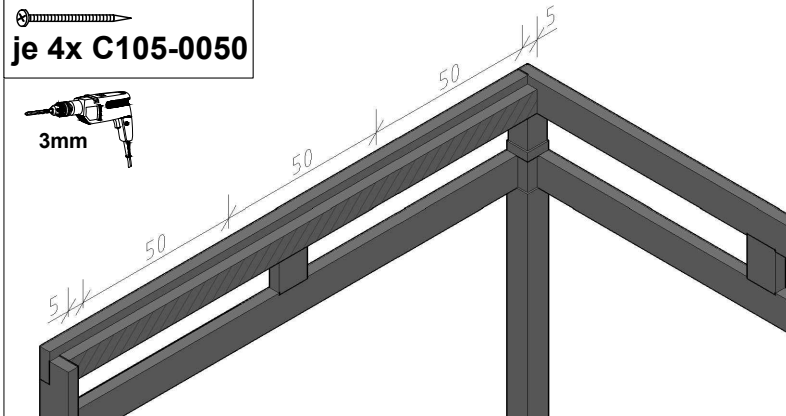
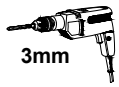


Setzen Sie die verschraubten Teile der Rähm in die Aussparungen an den Pfosten und richten Sie diese mit der Wasserwaage aus um dann die Balkenschuhe nach dem Vorbohren mit je 2x C105-0080 an der bestehenden Fassade zu verschrauben. Dann befestigen Sie die andere Seite der Rähm indem Sie nach dem Vorbohren mit je 1x C105-0100 durch den Pfosten in die Rähm schrauben.

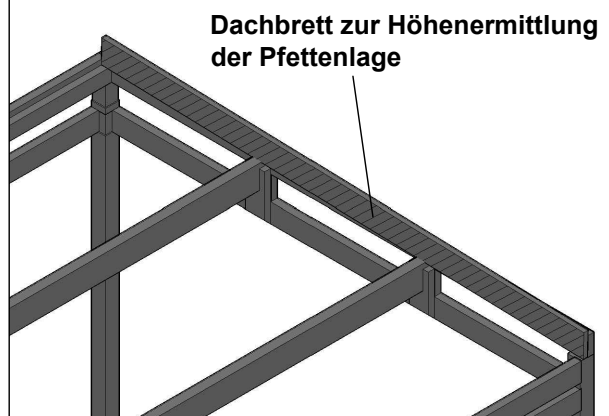


Setzen Sie die verschraubten Teile der Rähm in die Aussparungen an den Pfosten und verschrauben Sie diese nach dem Vorbohren wie in den Details angegeben mit den Schrauben C105-0100, C105-0080 und C105-0150. Bitte richten Sie den gesamten Anbau noch einmal mit der Wasserwaage aus.

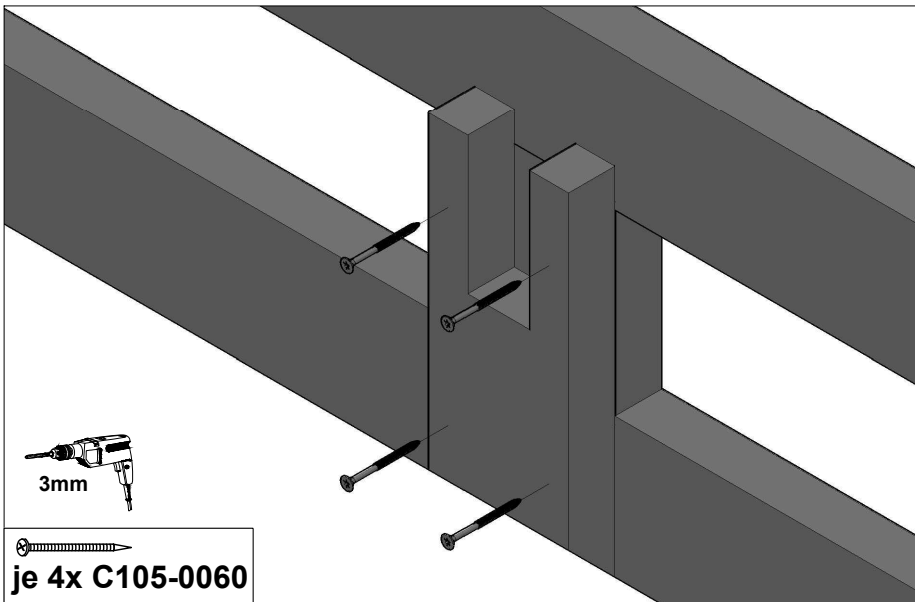
je 4x C105-0050



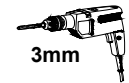
Dachbrett zur Höhenermittlung der Pfettenlage



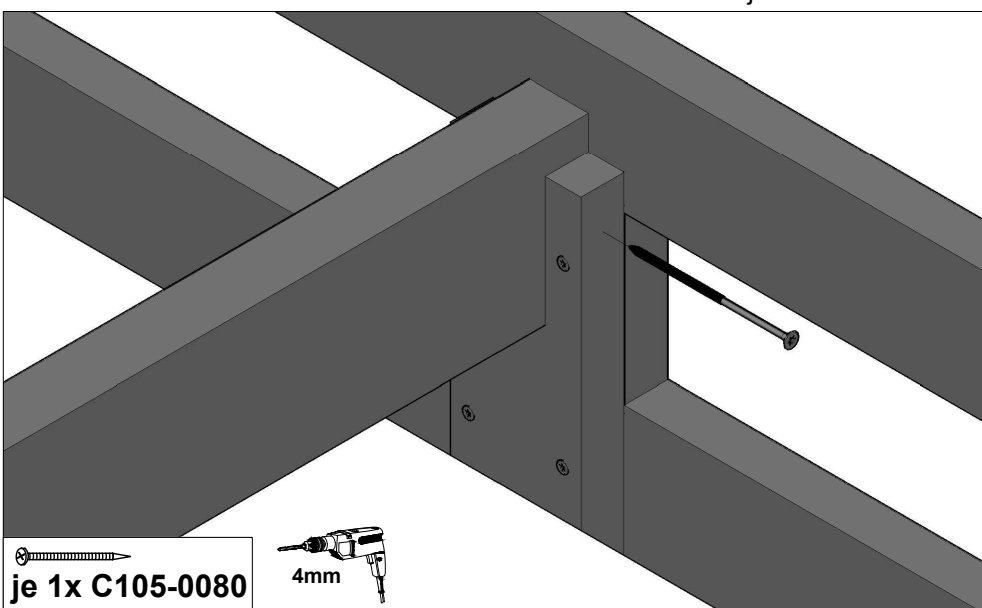
Positionieren sie nun Kantholz als Auflager für die Dachbretter auf den Eckpfosten an der Frontseite, bohren vor und verschrauben es mit 4x C105-0050 von innen an der Rähm. Halten Sie aussen einen Abstand von ca. 5cm ein. Um die genaue Lage der Pfette und der Pfettenschuhe zu ermitteln, legen Sie ein Dachbrett hochkant vom Auflager vorne bis über die hintere Rähm. Zeichnen Sie dann die Oberkante der Pfette an und ermitteln so genaue Lage der Pfettenschuhe.



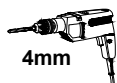
je 4x C105-0060



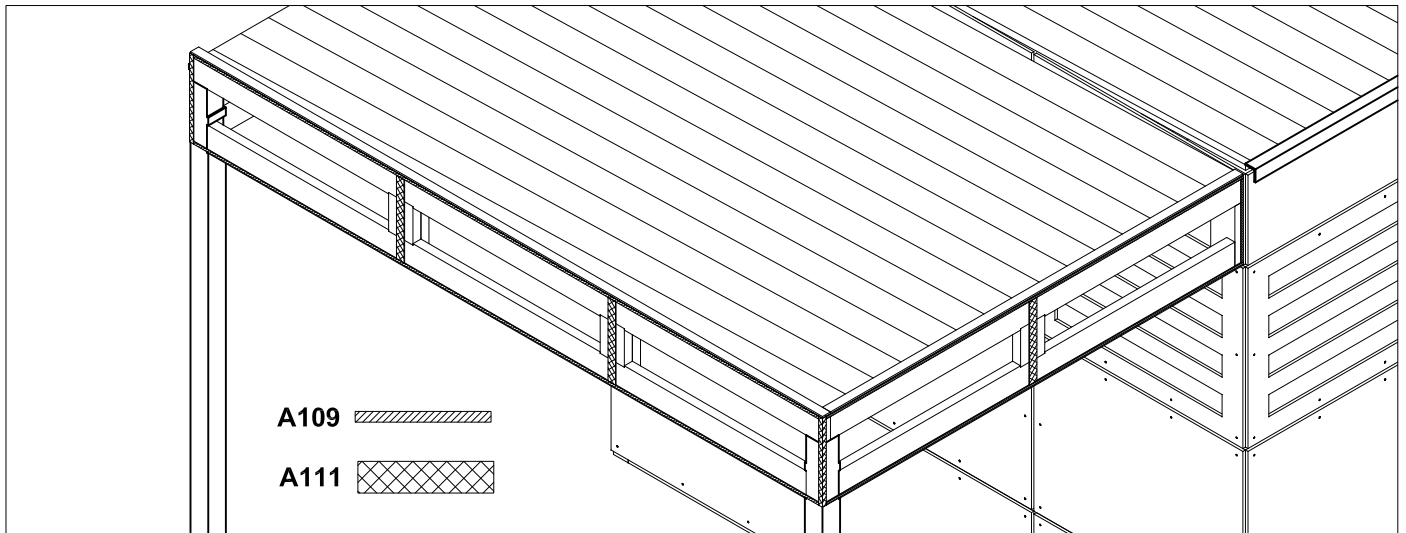
Verschrauben Sie die Pfettenschuhe nach dem Vorborenen mit jeweils 4x C105-0060 von innen an den Mittelpfosten.



je 1x C105-0080

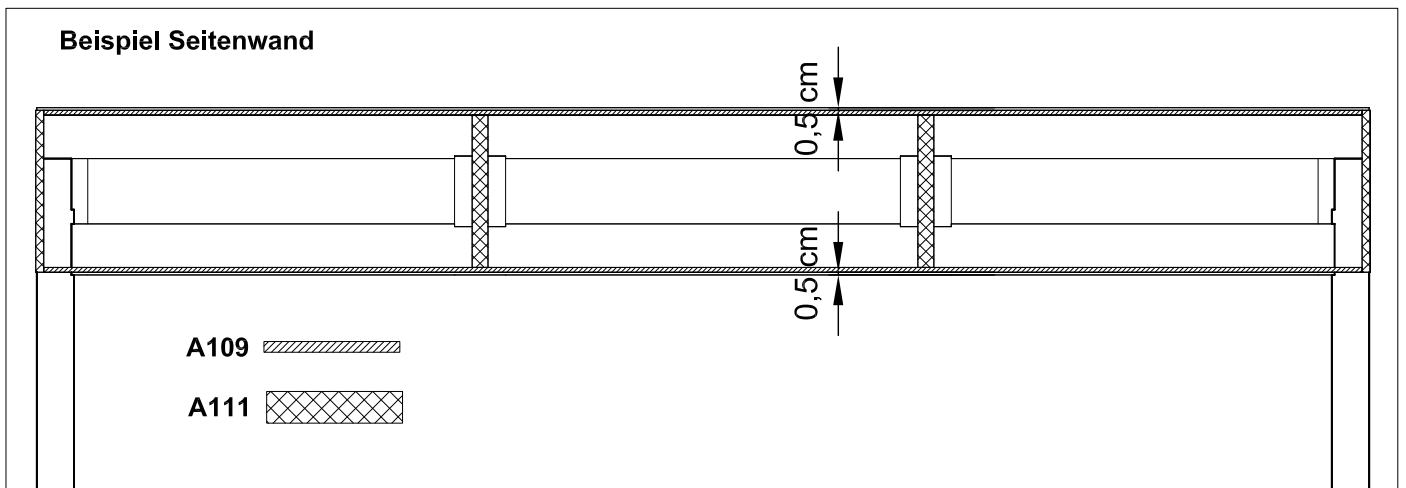


Legen Sie die Pfetten in die Aussparungen der Pfettenschuhe und verschrauben Sie die Pfetten nach dem Vorborenen mit je 1x C105-0080 von innen durch den Pfettenschuh.



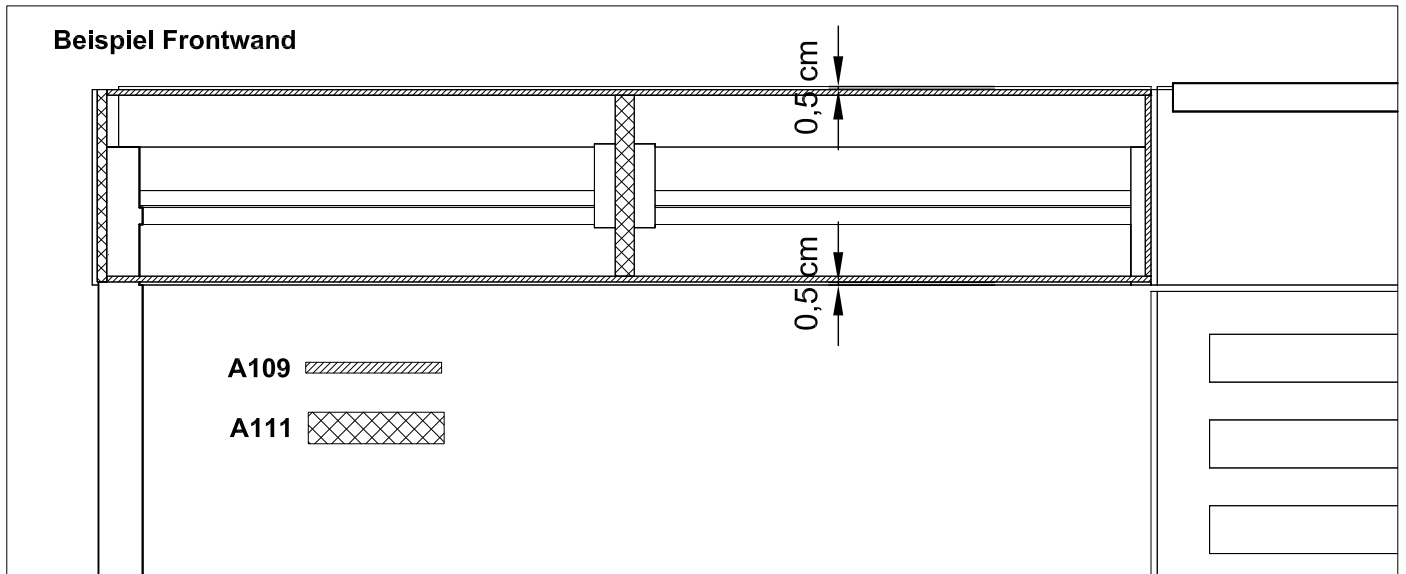
Bekleben Sie das Grundgerüst mit dem EPDM Dichtband A109 (9mm breit) und A111 (30mm breit). Verwenden Sie für die Bereiche in denen 2 Platten aneinander stoßen A111 und für die Ober- und Unterseite des Gerüsts A109. Das Dichtband muss ohne Abstand dicht auf Stoß geklebt werden um eindringendes Wasser zu verhindern. In den Eckbereichen kleben Sie das Dichtband zu gleichen Teilen um die Ecke. Halten Sie oben einen Abstand von 0,5cm bis zur Kante!

Beispiel Seitenwand




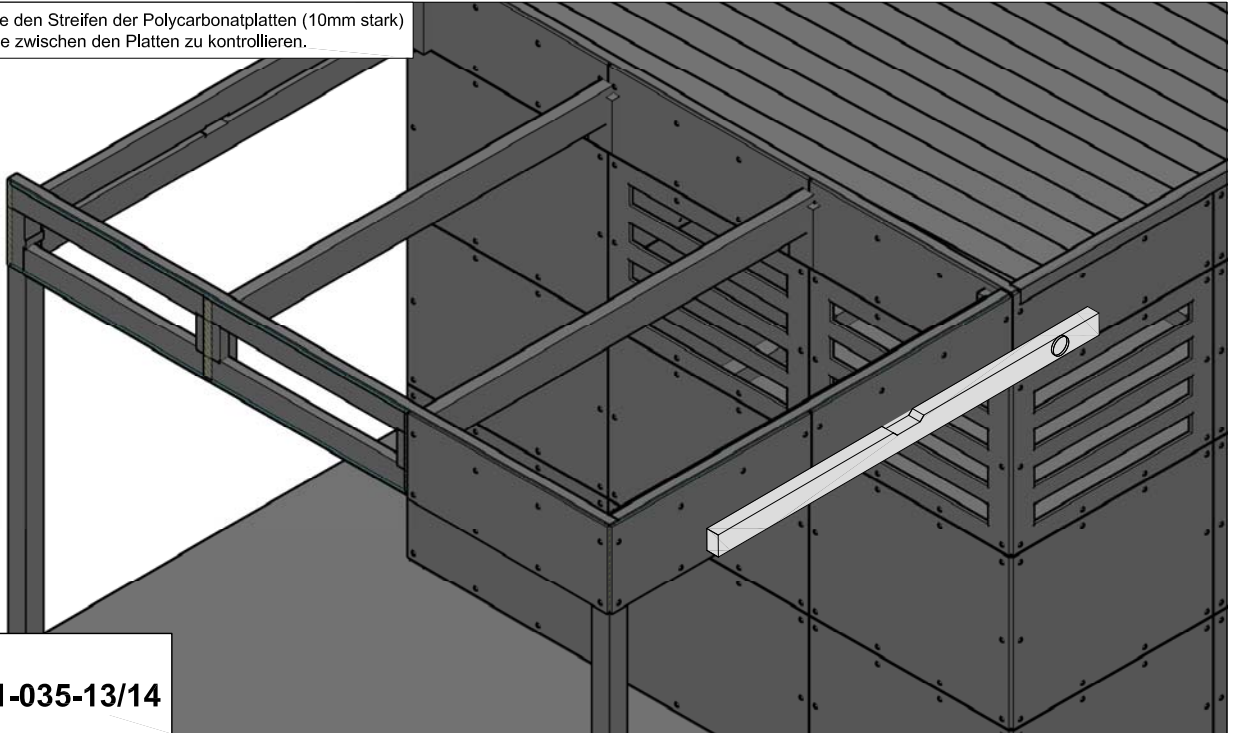
Kleben Sie das Dichtband genau auf Stoß um das Eindringen von Feuchtigkeit zu verhindern! Halten Sie oben einen Abstand von 0,5cm bis zur Kante!

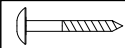
Beispiel Frontwand




Kleben Sie das Dichtband generell genau auf Stoß um das Eindringen von Feuchtigkeit zu verhindern!

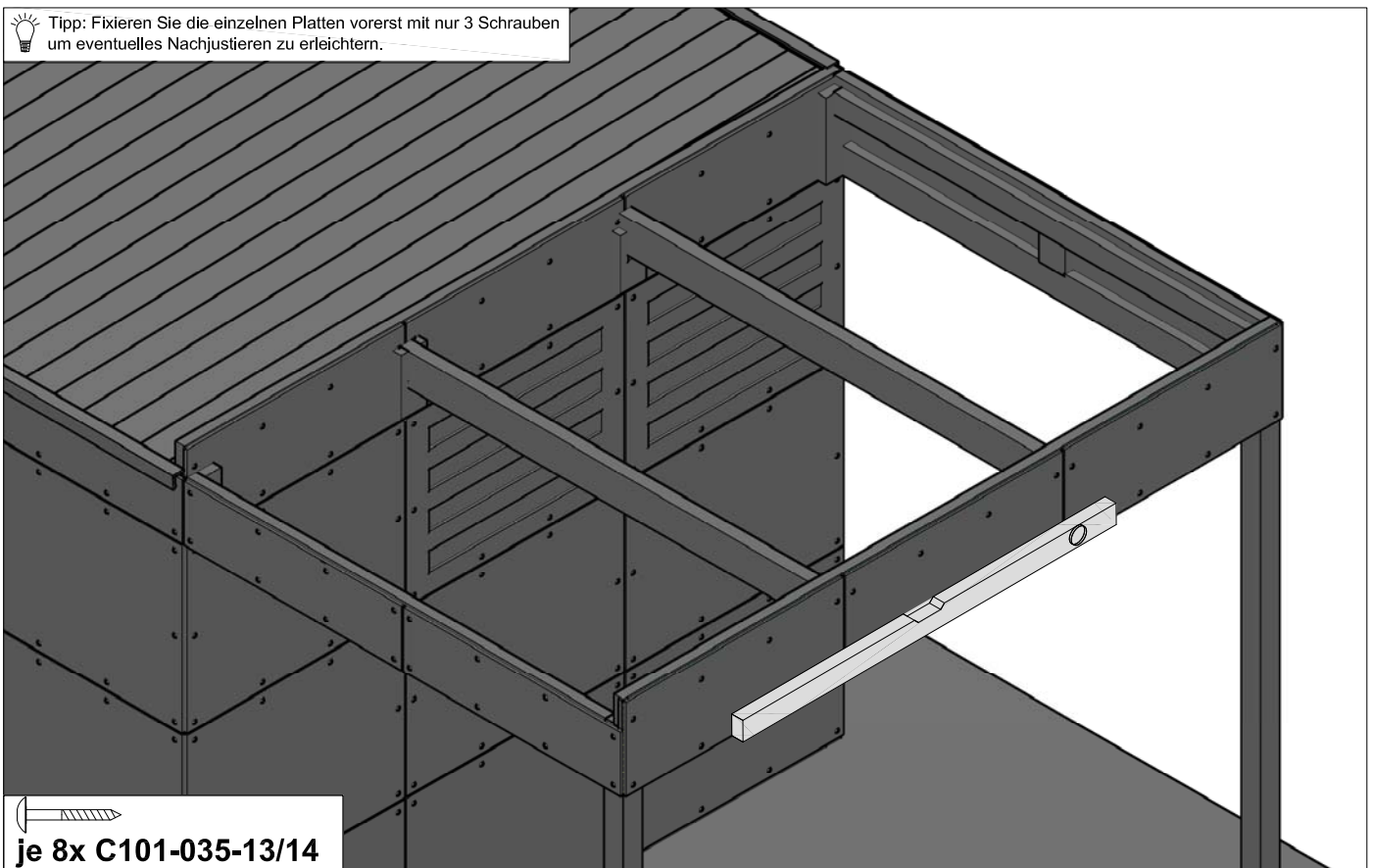
 Tipp: Nutzen Sie den Streifen der Polycarbonatplatten (10mm stark) um die Abstände zwischen den Platten zu kontrollieren.

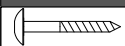



je 8x C101-035-13/14

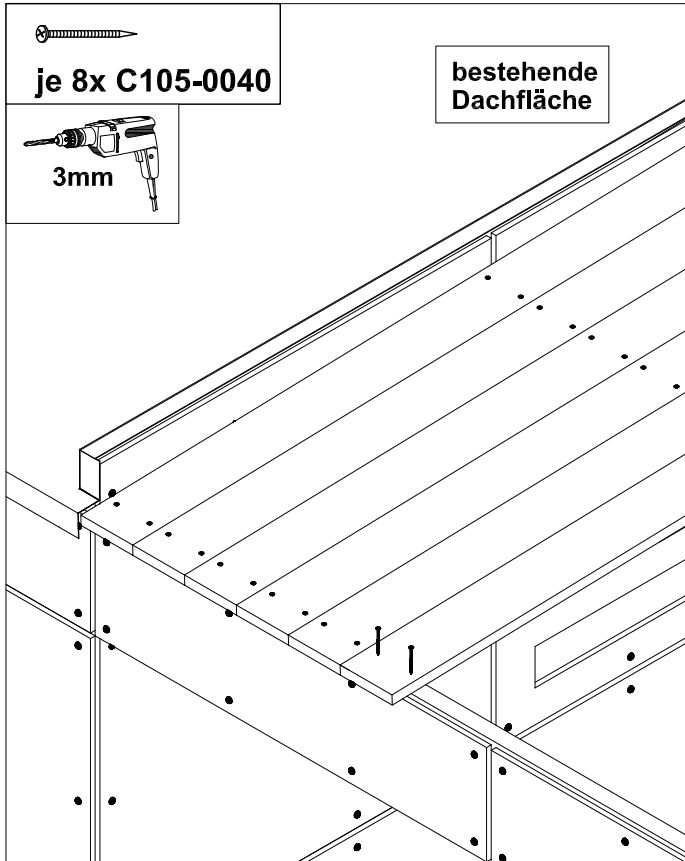
Beginnen Sie beim Verschrauben der Platten mit den Platten im Anschluss an das Hauptgebäude. Kontrollieren Sie die rechten Winkel mit der Wasserwaage und lassen Sie 1cm Luft zwischen den Platten! Die Edelstahlschrauben für die Fassadenplatten müssen unbedingt gerade eingeschraubt werden, da durch schräg sitzende Schraubenköpfe Wasser eindringen könnte. Bitte beachten Sie dass die Platten bei zu hohem Drehmoment während des Einschraubens brechen könnten.

 Tipp: Fixieren Sie die einzelnen Platten vorerst mit nur 3 Schrauben um eventuelles Nachjustieren zu erleichtern.




je 8x C101-035-13/14

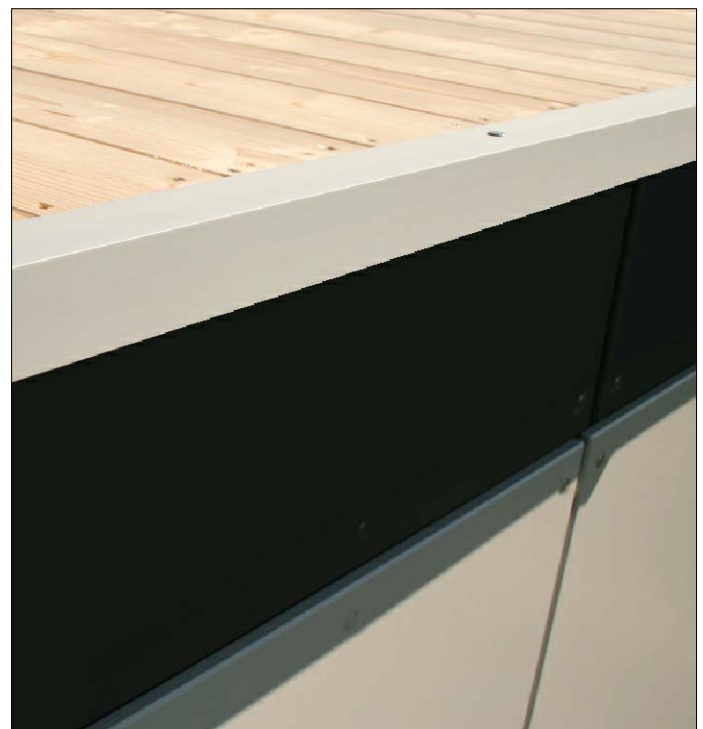
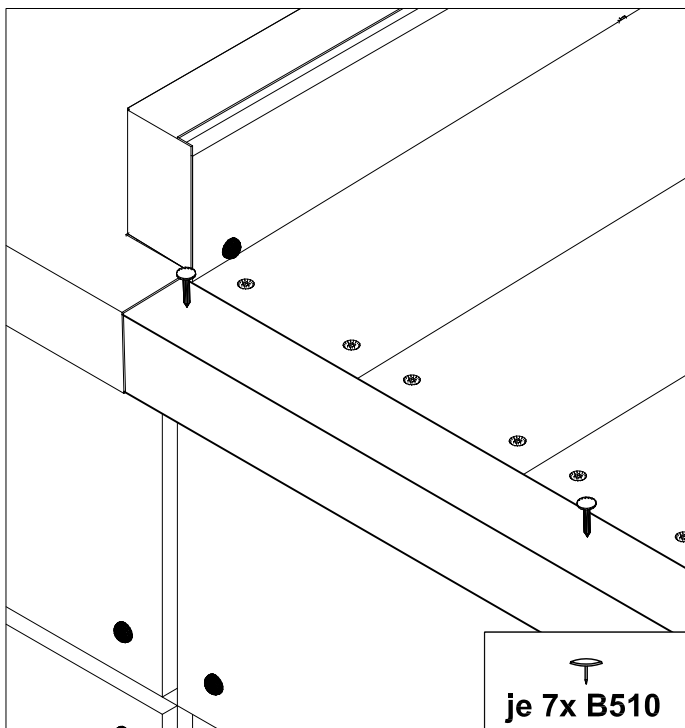
Verschrauben Sie nun die restlichen Fassadenplatten. Richten Sie die Platten sorgfältig nach dem rechten Winkel aus um eine schönes gleichmäßiges Fugenbild an der Gebäudehülle zu bekommen.



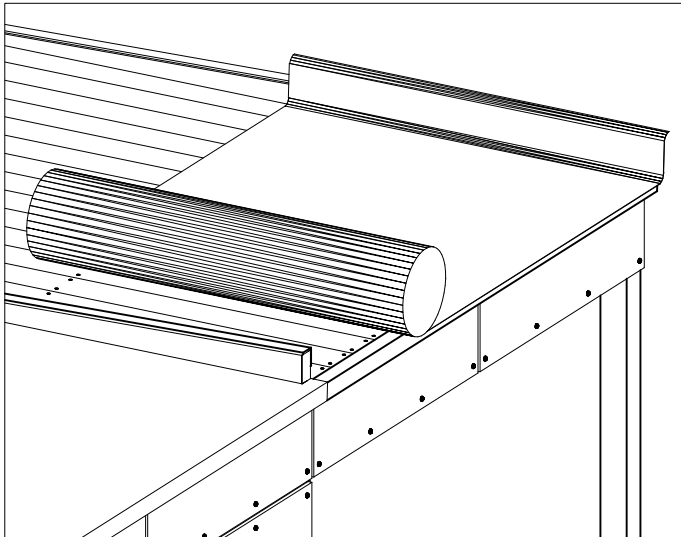
Verschrauben Sie die Profilschalungsbretter nach dem Vorbohren mit jeweils 2x C105-0040 vorne auf dem Kantholz hinter der Rähm, auf den beiden Pfetten und auf der Rähm hinten. Die Dachschalung wird an der Rückseite des Gebäudes überstehen um ggf. die Montage einer Regenrinne (optional) zu erlauben.



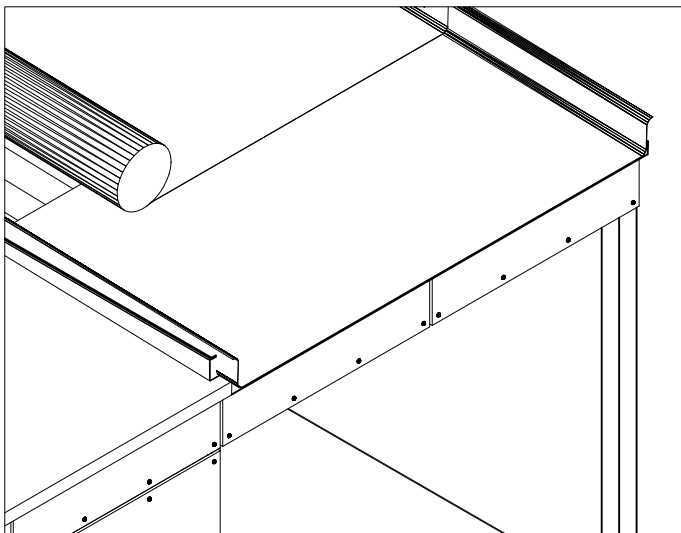
Bitte beachten Sie daß die Montage der Regenrinne (optional) vor dem Anbringen der Aluminiumschiene erfolgen muss!



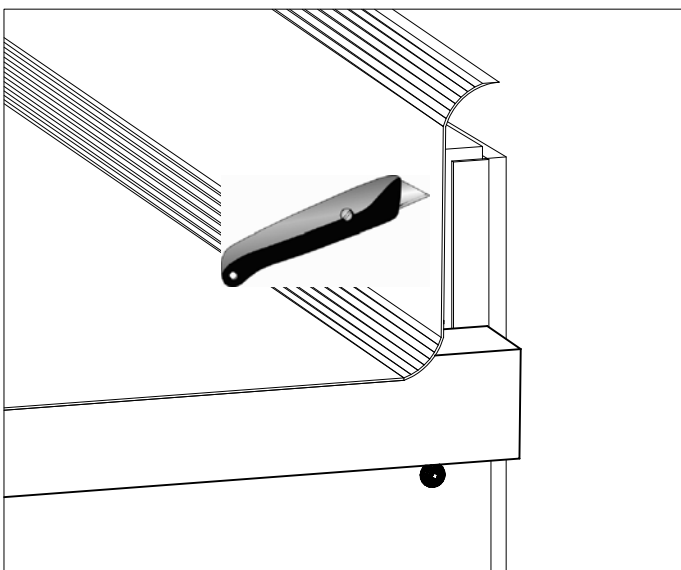
Befestigen Sie nun die Aluminiumschiene A100-220 (Winkelschiene) mit 7x B510 am Ende der überstehenden Dachschalung. Die Aluminiumschiene werden in der Standardlänge von 220cm geliefert und müssen bauseits angepasst werden. Sie sollten an den Längsstößen 2cm überlappen.



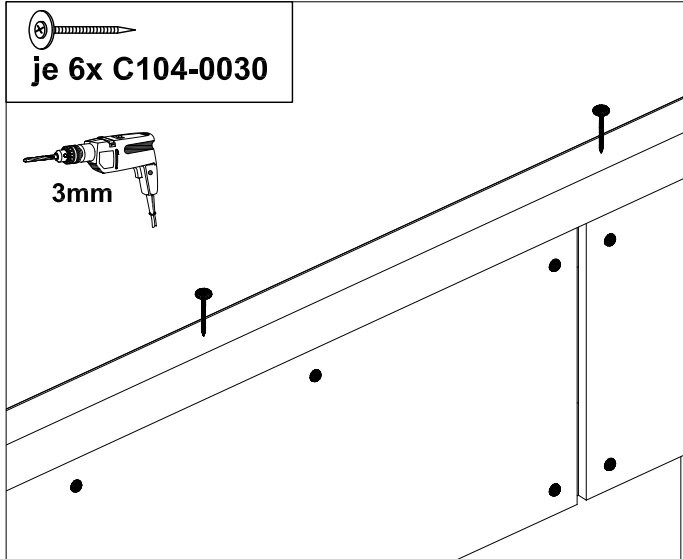
Verlegen Sie nun die selbstklebende Dachbahn. Das Verlegen der Bahn erfolgt quer zum Gefälle. Rollen Sie ca. 100cm der Folie ab und lassen Sie die Schutzfolie zum genauen Ausrichten der Bahn vorerst dran. Erst nach dem genauen Ausrichten ziehen Sie die Schutzfolie auf ca. 10cm ab und fixieren Sie die Bahn genau.



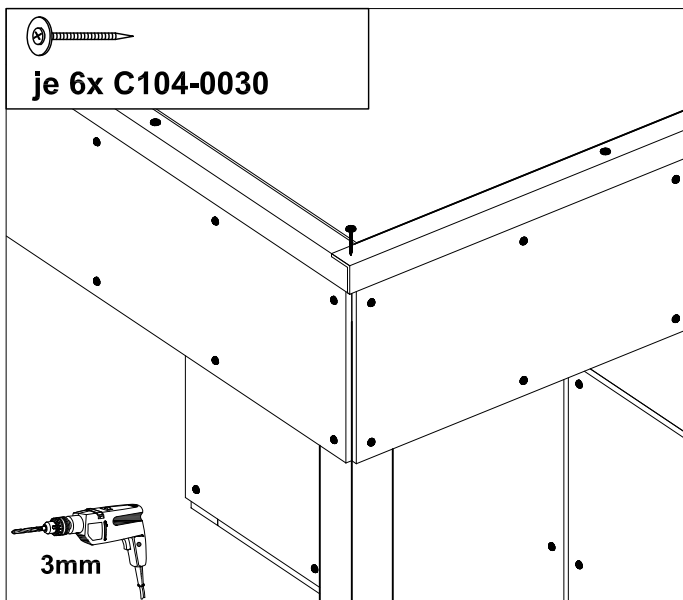
Lassen Sie auch über den Rand hinaus genügend Folie überstehen um einen guten Randabschluss zu gewährleisten. Nach dem vollständigen Verkleben der ersten Bahn nehmen Sie nun die zweite und lassen sie ca. 20cm überlappen. Durch Anwalzen besonders im Überlappungsbereich gewährleisten Sie eine gute Verklebung.



Nach dem Verkleben und Anwalzen der Dachbahnen schneiden Sie die Randbereiche mit einem Cutter passend.



Verschrauben Sie die Aluminiumschienen (A100-220) nach dem Vorbohren mit 6x C104-0030 an der Dachkante mit der Rähm. Lassen Sie die Längsstöße der Aluminiumschienen 2cm überlappen



In den Ecken legen Sie die Schienen übereinander und verschrauben Sie diese mit nur einer Schraube zusammen.

