

Important information

1

We are pleased that you have chosen a product of SKAN HOLZ.

Please check the construction set for completeness using the position list in good time before starting construction or commissioning your construction team. If individual parts are defective or missing, we will deliver these as quickly as possible. However, we cannot refund the costs for any resulting construction delays to a construction company.

Please understand that we cannot assume any guarantee for the following defects:

- incorrect storage before assembly
- incorrect anchoring with the ground or inadequate foundation (foundation according to statics)
- damage due to erection errors, e. g. the house is not level or not right-angled
- damage through a higher level of snow burden than statically envisaged. Recommendation: load relief of the roof by removing the snow layer
- storm damage (insurance cases) or violent destruction
- damage through any alteration to the design by the client
- natural formation of cracks, branch holes, twisting, decolouration or similar modification (natural process; has no influence on the statics)

Storage information until construction:

- store pallet on a level and dry surface.
- Protect from exposure to sunlight and the influences of weather; wood can warp drastically in a loose condition!










Maintenance tips:



Please observe the attached information sheet "Care instructions/Colour treatment".

General tips and refers to:



-  1 - The packaging foil **can be used** to keep moisture out of the house. It is laid according to the ground area of the house under the main bearing.
-  2 - As the house is exposed constantly to the weather, it is necessary to lay a further welding line. You have to make it for your own. We recommend clearing the roof during heavy snowfall!
-  3 - A possibly desired installation of a rain gutter must be done by the building contractor; for this the roofing boards must be cut to the right length.
-  1 - **Foundation according to the structural calculations** (not included in the scope of delivery): concrete C25/30, each 2 Ø 12 top and bottom, brace mat R188A (alternatively brace Ø 6/20cm). Anchoring of the floor beams **(in the building)** on the strip foundation using bolts M12, $e \leq 60\text{cm}$. The base bearings in the storeroom of the house must be entirely flush.
-  2 - The wooden parts of the building kit are delivered with a residual moisture content of about 15%. Wood "works"! This means that the wooden parts will swell during prolonged damp weather and shrink (dry out) during prolonged dry periods. This only occurs in height or width, not lengthwise. The block planks are firmly screwed to the vertical corner post during installation. This will not change its length, but the horizontally attached planks change their height. If damp weather persists, the block planks can swell slightly after completion. It is therefore important to leave 1mm clearance between the planks when fitting. Use the enclosed spacer (to avoid unnecessary strains in the structure).
-  3 - If the door **cannot be closed properly**, this can be adjusted by **turning the hinges**.
-  4 - **!!! Without supports for screwing on !!!**
According to the static calculations a solid connection between the posts and ground is absolutely necessary. Screw-in supports as well as post anchors for casting into concrete are statically permissible. Drive-in sleeves are not approved. Adapt post length as required!!!
Every construction site and each construction element exhibits different settling characteristics. Please note that we cannot take this into consideration in our planning and therefore cannot assume any liability for this factor.
-  5 - The roofing boards are laid out up to the inner edge of the outer facing. The final roofing board must be adjusted in width. The roofing boards must be cut out as necessary in the area near the fastening wood H16/58-00 (34cm).
-  6 - It is planned to have the roofing paper go up the sides over the existing gap as high as the facing, and to attach it there on the facing. The building contractor can also lay strips over the gap, or the roofing paper can be laid right up to the upper edge of the facing; this will then be covered by the aluminium strip A100-220.

Informations importantes

1

Nous nous réjouissons que vous ayez choisi un produit SKAN HOLZ.

Avant de procéder au montage ou d'en charger l'équipe de monteurs, veuillez vérifier que le kit est complet en pointant la liste d'articles. Si une pièce est défectueuse ou manque, nous vous la livrerons au plus vite. Nous ne pouvons pas prendre en charge les frais occasionnés par le retard pour le constructeur.

Veuillez faire preuve de compréhension pour le fait que nous ne pouvons accorder aucune garantie pour les vices suivants :

- stockage dans de mauvaises conditions avant le montage
- ancrage incorrect dans le support ou fondation insuffisante (fondation conformément au calcul statique)
- dommages dus à des erreurs de montage, par ex. la maison n'est pas horizontale ou n'est pas perpendiculaire
- dommages dus à des charges de neiges plus élevées que celles prévues dans le calcul statique.
Recommandation : décharge du toit en enlevant la couche de neige
- dégâts de tempêtes (sinistres) ou destruction violente
- dommages sur des constructions modifiées par le client
- formation naturelle de fissures, trous provenant de nœuds, torsions, modifications de la couleur ou modifications semblables (naturel, n'a pas d'influence sur la statique)

Consignes de stockage jusqu'au montage:

- stocker la palette sur une surface plane dans un endroit sec.
- la protéger de l'ensoleillement et des intempéries, le bois en vrac peut se déformer fortement!










Instructions d'entretien :



Consultez pour cela la fiche d'information fournie : "Consignes d'entretien / traitement de couleur".

Conseils et indications généraux:



-  1 - Il est **possible d'utiliser** le film d'emballage pour empêcher la transmission d'humidité à la maison. Il est posé sous le support de base en fonction de la surface de la cabane.
-  2 - La maison est constamment exposée aux conditions météorologiques. Une couverture supplémentaire avec une bande de soudure est alors nécessaire (par le responsable de chantier). Nous vous recommandons de déblayer le toit en cas de fortes chutes de neige!
-  3 - Si l'installation d'une gouttière est souhaitée, celle-ci doit être montée par le client ; les planches de toit devront alors être raccourcies à la longueur appropriée.
-  1 - **Fondations conformément à la statique** (non compris dans le détail de la livraison) : béton C25/30, respectivement 2 de Ø 12, en haut et en bas, natte de ligature R188A (à titre alternatif ligature de Ø 6/20 cm). Ancrage des poutres de plancher (**à réaliser par l'auteur du chantier**) sur la semelle filante à l'aide de boulons M12, e ≤ 60 cm. Les poutres d'appui dans la remise de la maison doivent reposer sur la totalité de leur surface.
-  2 - Les pièces en bois du kit de construction sont livrées avec un taux d'humidité résiduelle d'environ 15 %. Le bois "travaille" ! Cela signifie que les éléments en bois gonflent par temps humide prolongé et se rétractent (se dessèchent) par temps sec persistant. Cela ne se produit que dans le sens de la hauteur ou de la largeur, et jamais en longueur.
Les madriers sont fermement vissés au poteau d'angle vertical lors du montage. Cela ne change pas leur longueur, mais la hauteur des madriers posés à l'horizontale subit des variations. En cas de persistance d'un temps humide, les madriers peuvent gonfler légèrement après l'achèvement de la construction. Il est donc important de laisser un espace de 1 mm entre les madriers lors du montage. Utilisez pour cela l'élément d'entretoise joint (pour éviter ainsi toute tension inutile dans la construction).
-  3 - Si la porte **ferme mal**, elle peut être **ajustée en tournant les charnières**.
-  4 - **!!! Sans étauçons à visser !!!**
Conformément à la statique, une liaison rigide entre les poteaux et le sol est impérativement nécessaire. Des étauçons à visser ainsi qu'ancres à poteaux à bétonner sont autorisés en termes de statique, mais les manchons à enfoncer ne sont pas possibles. Adapter la longueur des poteaux de façon correspondante !!!
Tout terrain à bâtir et tout élément de construction affichent un comportement différent en termes d'affaissement. Veuillez tenir compte du fait que nous ne pouvons pas prendre cela en considération dans nos planifications, raison pour laquelle nous ne pouvons pas assumer une garantie en ce qui concerne ce processus.
-  5 - Les planches de toit sont posées jusqu'au bord intérieur de l'arcade extérieure. La largeur de la dernière planche doit être adaptée. Au niveau des bois de fixation H16/58-00 (34cm), les planches du toit devront être coupées aux dimensions adéquates.
-  6 - Il est prévu de relever le carton bitumé sur les bords et de le placer au-dessus de la fente existante jusqu'à l'arcade, à laquelle il sera alors fixé. Le client est également libre à poser des profilés sur la fente, ou de tirer le carton bitumé jusqu'au bord supérieur de l'arcade; celui-ci sera alors couvert par la lisse en aluminium A100-220.

Důležité informace

1

Těší nás, že jste se rozhodli pro výrobek od firmy SKAN HOLZ.

Prosím, zkontrolujte si včas, před zahájením montáže případně před předáním stavebnímu týmu kompletnost stavebních dílů dle pozičního listu.

V případě, že jednotlivé díly vykazují vady nebo chybějí, zašleme Vám je co nerychleji. Neneseme náklady tímto vzniklé při výstavbě montážní firmě.

Prosíme o pochopení, že za následující nedostatky nepřebíráme záruku:

- nesprávné skladování před montáží
- nevhodné ukotvení do základů nebo nedostatečné základy (základy podle statiky)
- škody způsobené chybným stavebním postupem, např. domek nestojí vodorovně nebo není pravoúhlý
- škody způsobené větší zátěží sněhu než podle předpokladu statického výpočtu. Doporučení: Odlehčení střechy odstraněním sněhové vrstvy
- škody způsobené bouřkou (pojistnou událostí) nebo násilným ničením
- škody způsobené úpravou konstrukce stavebníkem
- přirozené praskání, otvory po vypadnutí suku, kroucení, barevné a jiné změny (to je přirozený proces, nemá žádný vliv na statiku)

Skladovací podmínky až do doby montáže:

- Paletu skladovat v rovině a v suchu.
- Chránit před přímým působením slunce a před vlhkostí; chránit před slunečním svitem a povětrnostními vlivy!










Návod na ošetřování :



Řiďte se při tom přiloženým informačním listem Pokyny pro ošetřování / Léčba prostřednictvím barvy.

Všeobecné tipy a pokyny:



-  1 - Balící fólii je **možno použít** jako izolaci proti vlhkosti, pokud se položí pod podkladní konstrukci v souladu s půdorysem daného domku.
-  2 - Dům je neustále vystaven povětrnostním podmínkám, Proto je požadované ještě jedno zakrytí tavným izolačním pásem (při stavbě). Doporučujeme při vysokém sněhovém zátěži střechu očistit!
-  3 - Případnou požadovanou montáž dešťového okapu musí provést stavebník; za tím účelem musejí být střešní prkna zkrácena na vhodnou délku.
-  1 - **Základy podle statiky** (nejsou obsahem dodávky): beton C25/30, 2 Ø 12 nahoře i dole, třmínková výztuž R188A (alternativně Ø 6/20cm). Ukotvení podlahových hranolů (**stavebníkem**) na pásovém základě pomocí čepů M12, e ≤ 60cm. Hranoly podkladní podlahové konstrukce uvnitř domku musejí doléhat na podklad celou plochou.
-  2 - Při montáži stěnových fošen **se musí bezpodmínečně dbát na to**, aby měly po obvodě **cca 1mm mezeru** a aby byly montovány ve stejné výšce. Vzhledem k uskladnění mohou vzniknout rozdíly ve stavební výšce a tyto vyrovnejte po celém obvodu při montáži. **Při tomto nedodržení mohou u stěnových fošen nastat výškové rozdíly.**
-  3 - Pokud se dveře **nedají dobře zavírat**, mohou se nastavit **otáčením kloubových závěsů.**
-  4 - **!!! Bez kotev k přihmoždinkování !!!**
Na základě statiky je bezpodmínečně nutné pevné spojení hranolů se zemí. Kotvy k přišroubování, stejně tak kotvy k zabetonování jsou povoleny, kotvy k zaražení není možné použít. Délku hranolů příslušně upravit!!! Každá stavba, každý stavební díl má rozdílné reakce sedání. Prosím, uvědomte si, že na tuto skutečnost nemůžeme přihlížet při našem plánování a tudíž za tyto změny nemůžeme převzít jakoukoliv záruku
-  5 - Střešní prkna se pokládají až k vnitřní hraně vnější clony. Poslední střešní prkno musí být přizpůsobeno co do šířky. V oblasti dřevěného připevnění H16/58-00 (34cm) musejí být střešní prkna také odpovídajícím způsobem vyřezána.
-  6 - Je zamýšleno vytáhnout střešní lepenku na stranách přes existující mezeru až ke cloně a tam ji na clonu upevnit. Přes mezeru mohou být stavebníkem ale také položeny latě, nebo může být dotažena střešní lepenka až k horní hraně clony; tato je pak zakryta hliníkovou lištou A100-220.

Tärkeitä tietoja

1

Olemme iloisia siitä, että valitsit SKAN HOLZ -tuotteen.

Tarkista osaluetteloita käyttäen hyvissä ajoin ennen asennuksen aloittamista tai asennushenkilöstön kutsumista, että rakennussarjan kaikki osat ovat käytettävissä. Jos jossakin osassa on vikaa tai jokin osa puuttuu, toimitamme uuden mahdollisimman pian. Emme valitettavasti voi korvata kustannuksia, jotka aiheutuvat rakennusliikkeelle pystytystyön viivästymisestä.

Ymmärräthän, että emme voi ottaa vastuuta seuraavista asioista:

- virheellinen varastointi ennen asennusta
- epäasianmukainen ankkurointi alustaan tai riittämätön perustus (perustus statiikan mukaan)
- pystytysvirheistä aiheutuvat vahingot, esim. rakennus ei ole vaakasuorassa tai rakennuksen kulmat eivät ole suoria
- vahingot, jotka aiheutuvat suuremmista lumikuormista kuin staattisissa laskelmissa on otettu huomioon; suositus: katon kuormituksen pienentäminen lumikerros poistamalla
- myrskyvahingot (vakuutustapaukset) tai väkivaltainen rikkominen
- työmaalla muutettujen rakennelmien vahingot
- luonnolliset halkeamat, oksanreiät, vinoumat, väri- tai vastaavat muutokset (luonnollinen ilmiö; ei vaikutusta statiikkaan).

Pystytystä edeltävä varastointi:

- Säilytä materiaali tasaisena ja kuivana. Vinkki: Poista kelmu ja muovinauhat vasta juuri ennen asennusta!
- Suojaa auringon ja sään vaikutuksilta; puu voi vääntyä voimakkaasti irrallaan ollessaan!










Hoito-ohjeet:



Katso suojakäsittelyä koskevat ohjeet liitteenä olevasta esitteestä ”Hoito-ohjeet / värillinen käsittely”.

Yleisiä neuvoja ja huomautuksia:



-  1 - Pakkausmuovilla **voi** suojata taloa kosteudelta. Se sijoitetaan rakennuksen perustusten alle pohjapinta-alan mukaisesti.
-  2 - Rakennus on jatkuvasti alltiina eri sääolosuhteille. Siksi katteita on käytettävä lisäsuojana (rakennusvaiheessa). Suosittelemme katon puhdistamista rankkasateessa.
-  3 - Mahdollisten vesikourujen asennus on rakennuttajan vastuulla. Tällöin kattolaudat on lyhennettävä sopivan mittaisiksi.
-  1 - **Perustus tasapaino-opin mukaisesti** (ei sisälly toimituspakkaukseen): betoni C25/30, kumpikin 2 Ø 12 ylhäältä ja alhaalta, rauditus R188A (vaihtoehtoisesti tuki Ø 6/20 cm). Lattiapalkkien kiinnitys (**rakennusvaiheessa**) perustuksiin M12-pulteilla, e ≤ 60 cm. Rakennuksen sisällä olevan pohjan pitää asettua tasaisesti.
-  2 - Rakennussarjan puuosat toimitetaan noin 15 %:n jäännöskosteudella. Puu ”elää”. Se tarkoittaa, että puiset osat turpoavat jatkuvalla kostealla säällä ja ne kutistuvat (kuivuvat) kokoon jatkuvalla kuivalla säällä. Tämä tapahtuu vain korkeus- tai leveysuunnassa, ei pitkäsuunnassa. Hirsilankut ruuvataan asennuksessa tiukasti pystysuoraan kulmatukeen. Se ei muutu pituudessaan, mutta vaakasuoraan kiinnitetyt lankut muuttuvat korkeudessaan. Jatkuvalla kostealla säällä hirsilankut voivat vielä turvota hieman valmistuksen jälkeen. Siksi on tärkeää jättää asennuksessa 1 mm:n väli lankkujen väliin. Käytä tätä varten mukana toimitettua välikappaletta (sitien välttää tarpeetonta jännitystä rakenteessa).
-  3 - Jos ovi ei mene kunnolla kiinni, voi tilanteen korjata **pyörittämällä saranoita** ovesta ja karmista.
-  4 - Tasapainon vuoksi pylväät on ehdottomasti kiinnitettävä huolellisesti maaperään. Ruuvituet ja betoniin upotettavat kiinnitysankkurit ovat tasapainon vuoksi sallittuja, mutta maahan lyötäviä tukia ei saa käyttää (ei sisälly toimitukseen). Säädä pylväiden pituus sopivaksi! Jokainen rakennuspaikka ja jokainen rakennusosa painuu eri tavalla. Huomaa, että emme voi huomioida tätä omissa suunnitelmissamme emmekä voi ottaa vastuuta painumisesta.
-  5 - Kattolaudat asennetaan ulkokamanan sisäreunaan saakka. Viimeisen kattolaudan leveys on säädettävä sopivaksi. Kiinnityspuiden H16/58-00 (34 cm) kohdalle tulevat kattolaudat on katkaistava sopivan mittaisiksi.
-  6 - Kattohuopa on tarkoitettu levitettäväksi sivuilta raon yli kamanaan saakka ja kiinnitettäväksi sitten kamanaan. Raon päälle voi asentaa myös listat, tai kattohuovan voi vetää kamanan yläreunaan saakka. Tällöin päälle asennetaan alumiinikisko A100-220.

Belangrijke informatie

1

Wij zijn blij dat u een product van SKAN HOLZ hebt gekozen.

Controleer aub ruim voordat u begint met de montage (of voordat u het montageteam daartoe opdracht geeft) aan de hand van de genummerde lijst of het bouwpakket compleet is. Wanneer een los onderdeel gebreken vertoont of geheel ontbreekt, leveren wij u dit zo snel mogelijk na. De kosten van de daardoor ontstane vertragingen voor het montagebedrijf kunnen wij helaas niet vergoeden.

We hopen dat u begrijpt dat we voor de volgende gebreken geen aansprakelijkheid kunnen dragen:

- onjuiste opslag vóór aanvang van de montage
- ondeskundige verankering aan de ondergrond of ontoereikende fundering (niet conform statische vereisten)
- schade door fouten tijdens de montage, zoals een blokhut die niet waterpas staat of niet-haakse hoeken heeft
- schade door sneeuwbelastingen die hoger zijn dan de voorziene statische belastingen. Tip: ontlast het dak door sneeuwlagen te verwijderen
- stormschade (door verzekering gedekte schadegevallen) of gewelddadige vernieling
- schade als gevolg van door de klant gewijzigde constructies
- natuurlijke scheurvorming, kwastgaten, kromtrekken, kleur- of soortgelijke veranderingen (natuurlijk proces; dit heeft geen invloed op de statische eigenschappen)

Aanwijzingen voor opslag vóór montage:

- Sla het materiaal plat en droog op.
- Bescherm het hout tegen de invloed van de zon en het weer; in losse toestand kan hout sterk kromtrekken!










Aanwijzingen voor bescherming:



Lees hiervoor het bijgevoegde informatieblad 'Aanwijzingen voor bescherming en kleurbehandeling'.

Algemene tips en aanwijzingen:



-  1 - De verpakingsfolie **kunt u gebruiken** om de hut te beschermen tegen optrekkend vocht. Deze legt u overeenkomstig het vloeroppervlak onder de steunbalken van de hut.
-  2 - Dit type tuinhuis/blokhut is continu blootgesteld aan de weersomstandigheden. Daarom is aanvullende bedekking met warm verwerkbaar bitumen nodig (door de klant uit te voeren). Wij raden u aan om bij zware sneeuwval het dak vrij te maken!
-  3 - Wanneer eventueel montage van een dakgoot wordt gewenst, moet dit eveneens door de klant worden uitgevoerd; hiervoor moeten de dakplanken op passende lengte worden afgekort.
-  1 - **Fundering conform statische vereisten** (niet inbegrepen in leveringsomvang): Beton C25/30, met elk 2 x Ø12 boven en onder; Wapeningsnet R188A (of beugels van Ø 6/20cm). Verankering van de vloerbalken (**door de klant uit te voeren**) op de strokenfundering met bouten M12, e ≤ 60 cm. De steunbalken van de blokhut moeten volledig op de fundering liggen.
-  2 - Bij de montage van de blokhutprofielen **moet u er absoluut op letten dat** u de blokhutprofielen met een onderlinge **afstand van ca. 1 mm** en rondom op gelijke hoogte monteert. Als gevolg van het opslaan kunnen de blokhutprofielen bovendien uiteenlopende werkbreedten hebben; hiervoor moet u zelf tijdens het aanbrengen van de profielen corrigeren. **Wanneer u dit niet doet, kunnen de wandhoogten verschillend uitvallen.**
-  3 - Wanneer de deur niet meer goed kan worden gesloten, kunt u dit aanpassen door het **draaien van de scharnieren** van het deurblad en het deurkozijn.
-  4 - **De terrasoverkapping aan de zijkant wordt geleverd zonder opschroefbare bevestigingssteunen!** Conform de statische vereisten is een vaste verbinding van de palen met de grond absoluut noodzakelijk. Opschroefbare bevestigingssteunen en paalverankeringen voor het in beton gieten zijn statisch toegestaan; indrijfmouwen (opzetstukken met punt die in de grond worden gedreven) zijn niet mogelijk. De lengte van de paal moet u aanpassen aan het type fundering!!! Iedere bouwgrond en ieder bouwdeel heeft een ander inklinggedrag. Houd er rekening mee dat wij dit in onze plannings niet kunnen meeberekenen en dat we daarom geen aansprakelijkheid kunnen aanvaarden voor dit onderdeel.
-  5 - De dakplanken worden tot aan de binnenzijde van de buitenste daklijst gelegd. De laatste dakplank moet u op breedte zagen. In de buurt van de bevestigingsstukken B340-034 (34cm) moeten de dakplanken passend worden uitgezaagd.
-  6 - In het ontwerp is voorzien dat de bitumenlaag aan beide zijden over de aanwezige spleet tot aan de daklijst wordt doorgetrokken en daar aan de daklijst wordt vastgelijmd. Het is echter ook mogelijk dat de klant op de spleet een lijst aanbrengt of de bitumenlaag tot op de bovenkant van de daklijst doortrekt en die vervolgens met een aluminiumlijst A220 bedekt.

Viktig information om din timmerstuga

1

Det gläder oss att du valt en produkt från SKAN HOLZ.

Kontrollera att byggsatsen är komplett enligt artikelförteckningen en god tid innan monteringen påbörjas resp. innan du ger ett team i uppgift att montera stugan. Om en enskild del påvisar brister eller saknas levererar vi denna på nytt så snart vi kan. Vi kan inte ge någon ersättning för de byggkostnader som uppstår genom förseningar av bygget.

Vi ber om din förståelse för att vi inte kan ta ansvar för följande brister:

- felaktig lagring innan montering
- olämplig förankring på underlaget eller bristfälligt fundament (fundament enl. statiska beräkningar)
- Skador på grund av monteringsfel, t. ex. att stugan inte står vågrätt eller dess hörn inte är vinkelräta
- Skador på grund av högre snölast än den som avsetts statistiskt sett. Vi rekommenderar att du avlastar taket genom att avlägsna snötäcket
- Stormskador (fall för försäkring) eller förstörelse med våld
- Skador på konstruktioner som ändrats på plats
- naturlig sprickbildning, kvisthål, förvriddningar, variationer i färg el. dyl. (en naturlig process som inte påverkar statistiska förhållanden)

Anvisningar för lagring före montering:

- Förvara materialet torrt på ett jämnt underlag.
- Skydda mot solsken, väder och vind; trä kan genomgå starka förändringar när det ligger löst!










Skötselansvisningar



Observera det informationsblad "Skötselansvisningar / Färgbehandling" som medföljer.

Allmänna tips och anvisningar:



-  1 - Förpackningsfolien **kan användas** för att hålla huset fritt från fukt. Denna lägger man då under grundlaget i samma utsträckning som husgrunden.
-  2 - Huset utsätts ständigt för väder och vind. Därmed krävs en ytterligare inklädnad med en svetsbana (kundsiktigt). Vi rekommenderar att du rensar taket i kraftigt snöfall!
-  3 - En eventuell montering av en takränna skall göras av kunden. För att göra detta skall takbrädorna kapas till en lämplig längd.
-  1 - **Fundament enl. statiska förhållanden** (ingår ej): Betong C25/30, 2 Ø 12 uppe resp. nedtill, Betongnät R188A (alt. Ø 6/20cm). Förankring av golvbjälkarna (**på plats**) på fundamentet med hjälp av bultar M12, e ≤ 60 cm. Det nedersta bjälklaget inne i stugan måste vila mot underlaget på hela ytan.
-  2 - Byggsatsens trädelar levereras med en restfuktighet på 15%.
Trä "andas"! Det innebär att trädelarna sväller vid ihållande fuktigt väder. Vid ihållande torra så krymper dom. Det sker bara i höjdled resp. bredden och inte i längsgående riktning. Blockplankorna skruvas åt fast i den lodräta hörnposten vid monteringen. Dessa ändrar inte sin längd. De vågrät tillsatta plankorna förändrar dock sin höjd. Vid ihållande fuktigt väderlek kan blockplankorna eftersvälla något efter färdigställandet. Därför är det viktigt, att lämna 1 mm avstånd mellan plankorna vid monteringen. För detta använder du den bifogade distansdelen (på så sätt undviker du onödiga spänningar i konstruktionen).
-  3 - Om dörren inte kan stängas korrekt, justera dörren genom att **skruva på gångjärnen** i dörrbladet och dörrkarmarna.
-  4 - **Sidoövertäckningen levereras utan påskruvningsstöttor.**
I enlighet med statiska beräkningar är en fast förbindelse mellan pelarna och marken absolut nödvändig. Påskruvningsstöttor och pelarförankringar som skall gjutas in i betong är statistiskt tillåtna, inslagshylsor är inte möjliga. Anpassa pelarlängden! Varje byggnadsgrund och varje komponent har olika sättningsbeteende. Observera att vi inte kan ta hänsyn till detta i våra planeringar och att vi därför inte kan lämna någon garanti för denna process.
-  5 - Takbrädorna läggs ut ända till den yttre blindingens innerkant. Den sista takbrädans bredd skall anpassas. Vid infästningsträbitarna B340-034 skall takbrädorna skäras ut på lämpligt sätt.
-  6 - Tanken är att takpappen dras upp på sidorna över den befintliga spalten och ända till blindingen och där fästa den i blindingen. Kundsiktigt går det också att lägga lister över spalten eller dra upp takpappen ända till blindingens överkant. Denna täcks sedan av aluminiumskenan A220.

Wichtige Informationen

1

Wir freuen uns, dass Sie sich für ein Produkt von SKAN HOLZ entschieden haben.

Bitte kontrollieren Sie rechtzeitig vor Montagebeginn bzw. vor Beauftragung des Montageteams die Vollständigkeit des Bausatzes anhand der Positionslisten. Falls ein Einzelteil Mängel aufweist oder fehlt, liefern wir dieses schnellstmöglich nach. Die Kosten für daraus entstehende Aufbauverzögerungen einer Aufbaufirma können wir nicht erstatten.

Ihr Produkt erhält von uns eine Garantiezeit von fünf Jahren gemäß unserem Garantieverprechen (s. Anlage oder www.skanhholz.com).

Bitte haben Sie Verständnis, dass wir für folgende Mängel keine Gewährleistung übernehmen können:

- falsche Lagerung vor der Montage
- unsachgemäße Verankerung mit dem Untergrund oder unzureichendes Fundament (Fundament gem. Statik)
- Schäden durch Aufbaufehler, z.B. das Haus steht nicht in Waage oder ist nicht rechtwinklig
- Schäden durch höhere Schneelasten als statisch vorgesehen. Empfehlung: Entlastung des Daches durch Entfernen der Schneeschicht
- Sturmschäden (Versicherungsfälle) oder gewaltsame Zerstörung
- Schäden bei bauseits veränderten Konstruktionen
- natürl. Rissbildung, Astlöcher, Verdrehungen, Farb- oder ähnliche Veränderungen (natürlicher Vorgang; hat keinen Einfluß auf die Statik)

Lagerhinweise bis zum Aufbau:

- Material eben und trocken lagern.
- Vor Sonneneinwirkung und Witterungseinflüssen schützen; Holz kann sich im losen Zustand stark verziehen!




Pflegehinweise:


Beachten Sie hierfür das anliegende Informationsblatt 'Pflegehinweise / Farbliche Behandlung'.





Allgemeine Tips und Hinweise:





-  1 - Die Verpackungsfolie **kann genutzt werden**, um Feuchtigkeit vom Haus fern zu halten. Diese wird entsprechend der Grundfläche des Hauses unter dem Grundlager verlegt.
-  2 - Das Haus ist ständigen Witterungsverhältnissen ausgesetzt. Somit ist eine zusätzliche Eindeckung mit einer Schweißbahn erforderlich (bauseits). Wir empfehlen das Dach bei starkem Schneefall zu räumen!
-  3 - Eine eventuell gewünschte Montage einer Regenrinne muss bauseits erfolgen; hierzu müssen die Dachbretter dann auf die passende Länge gekürzt werden.


 1 - **Fundament gem. Statik** (nicht im Lieferumfang): Beton C25/30, je 2 Ø 12 oben und unten, Bügelmatte R188A (alternativ Bgl. Ø 6/20cm). Verankerung der Fußbodenbalken (**bauseits**) auf dem Streifenfundament mittels Bolzen M12, e ≤ 60cm. Die Grundlager im Haus müssen vollflächig aufliegen.

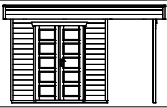
 2 - Die Holzteile des Bausatzes werden mit einer Restfeuchte von ca. 15% ausgeliefert. Holz „arbeitet“! Das heißt, bei anhaltend feuchter Witterung quellen die Holzteile auf, bei anhaltender Trockenheit schwinden (trocknen) sie zusammen. Dieses passiert nur in der Höhe bzw. Breite, nicht in Längsrichtung. Die Blockbohlen werden bei der Montage am senkrechten Eckpfosten fest angeschraubt. Dieser verändert nicht seine Länge, die waagrecht angebrachten Bohlen verändern aber ihre Höhe. Bei anhaltender feuchter Witterung können die Blockbohlen nach Fertigstellung leicht nachquellen. Daher ist es wichtig, dass bei der Montage 1mm Abstand zwischen den Bohlen belassen wird. Nutzen Sie dazu das beiliegende Distanzstück (somit vermeiden Sie unnötige Spannungen in der Konstruktion).

 3 - Sollte die Tür sich **nicht richtig schließen** lassen, kann dieses durch **Drehen der Scharniere justiert** werden.

 4 - **Die Lieferung der seitlichen Überdachung erfolgt ohne Aufschraubstützen!** Gemäß Statik ist eine feste Verbindung von den Pfosten zum Erdreich unbedingt notwendig. Aufschraubstützen sowie Pfostenanker zum Einbetonieren sind statisch zulässig, Einschlaghülsen sind nicht möglich. Pfostenlänge dementsprechend anpassen!!! Jeder Baugrund und jedes Bauteil hat ein unterschiedliches Setzungsverhalten. Bitte beachten Sie, daß wir dieses in unseren Planungen nicht berücksichtigen können und wir daher für diesen Vorgang keine Gewährleistung übernehmen können.

 5 - Die Dachbretter werden bis an die Innenkante der äußeren Blende verlegt. Das letzte Dachbrett muss in der Breite angepasst werden. Im Bereich der Befestigungshölzer H16/58-00 (34cm) müssen die Dachbretter entsprechend ausgeschnitten werden.

 6 - Es ist vorgesehen, die Dachpappe an den Seiten über den vorhandenen Spalt bis an die Blende hochzuziehen und dort an der Blende zu befestigen. Es können bauseits aber auch Leisten über den Spalt gelegt werden, oder die Dachpappe bis zur Blendenoberkante gezogen werden; diese wird dann durch die Aluschiene A100-220 verdeckt.



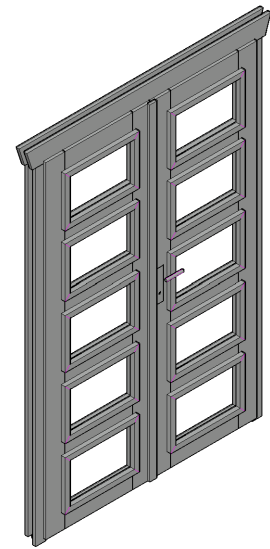
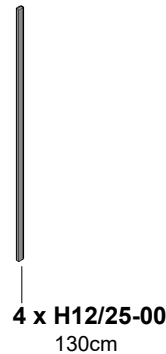
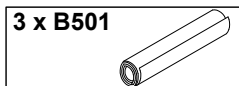
380 x 250cm

603213 (unbehandelt)
603213-13 (schiefergrau)
603213-15 (schwedenrot)



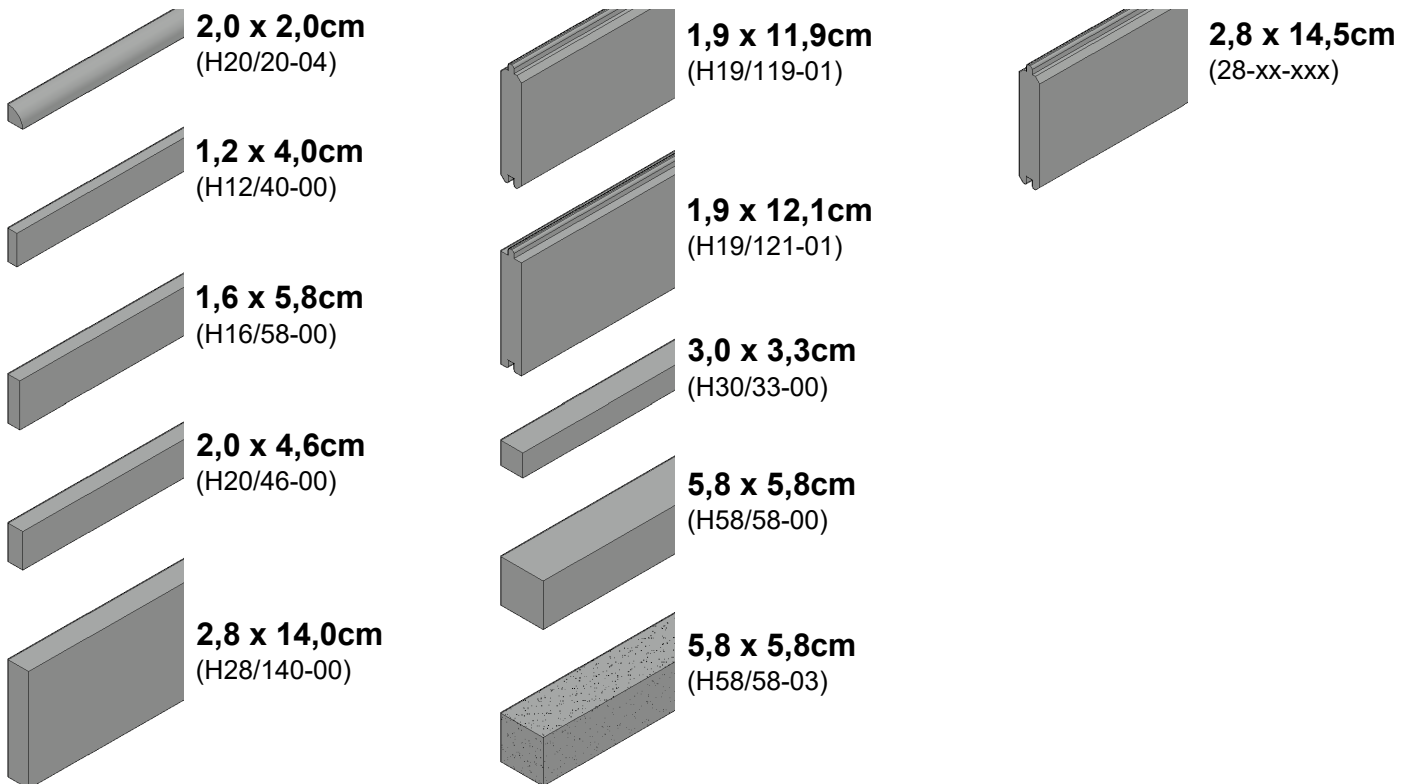
2

2	x B100-L		
8	x B100		
240	x B510		
190	x B115-050		50mm
24	x B104-0030		30mm
160	x B105-030		30mm
660	x B105-040		40mm
330	x B105-060		60mm
16	x B105-080		80mm
15	x B105-100		100mm

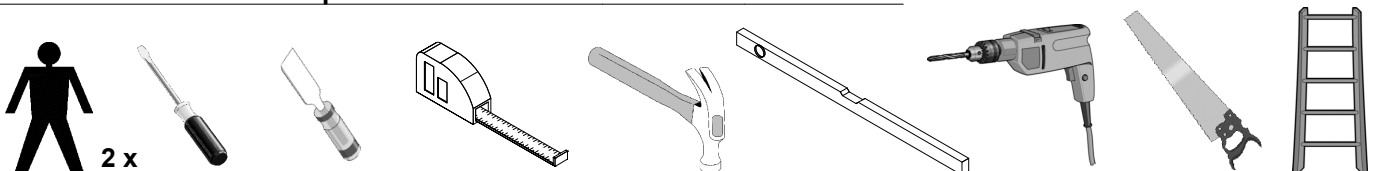


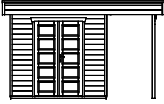
1 x 28-DT-15

Übersicht / General idea / Vue d'ensemble / Přehled / Yleiskatsaus / Overzicht / Översikt:



Zusätzlich / Additional / En plus / Navíc / Lisäksi / Aanvullend / Dessutom:



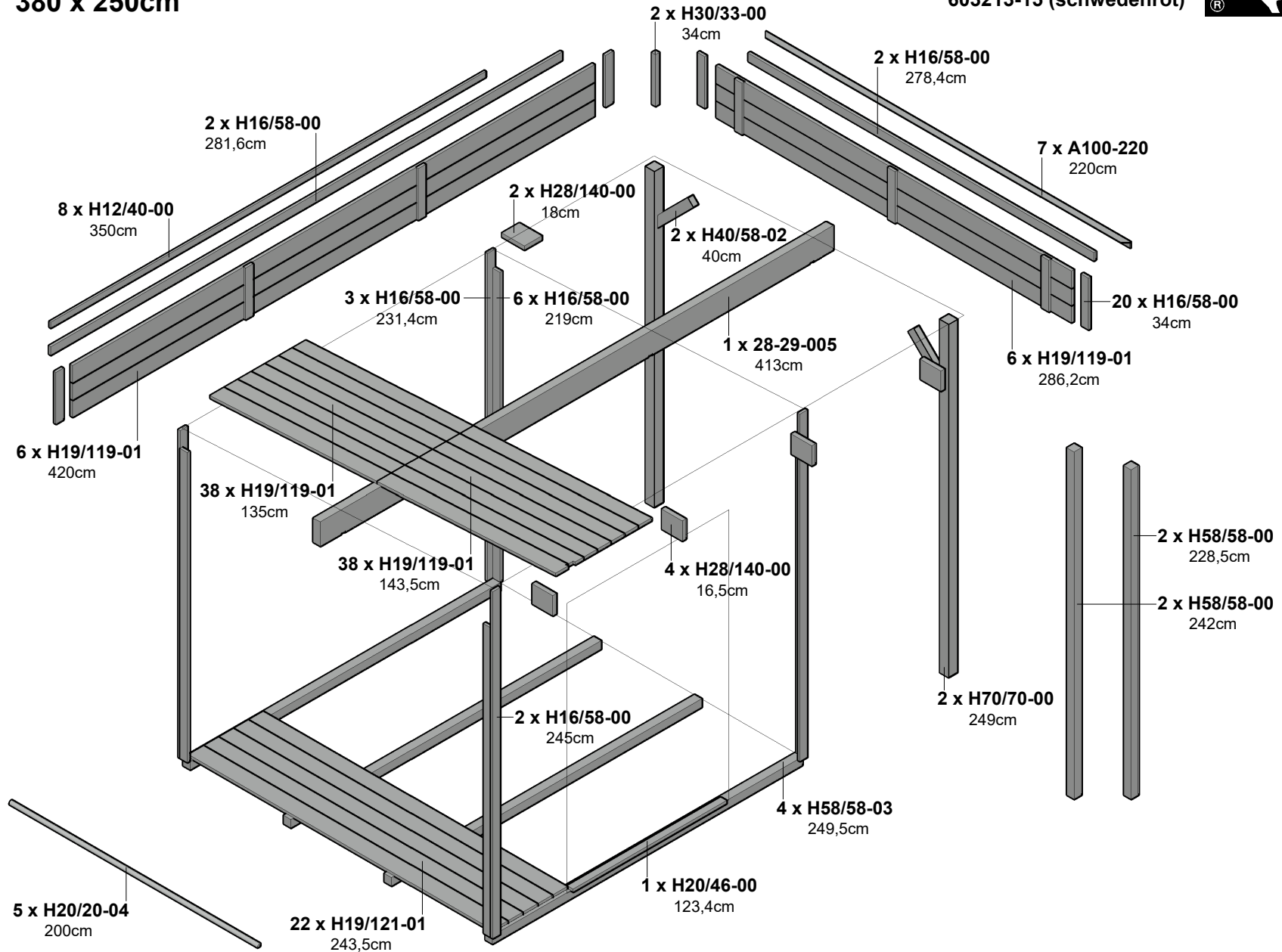


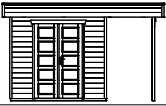
380 x 250cm

603213 (unbehandelt)
603213-13 (schiefergrau)
603213-15 (schwedенrot)



3



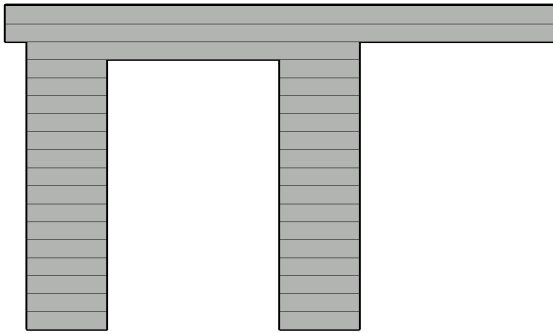


380 x 250cm

603213 (unbehandelt)
603213-13 (schiefergrau)
603213-15 (schwedenrot)

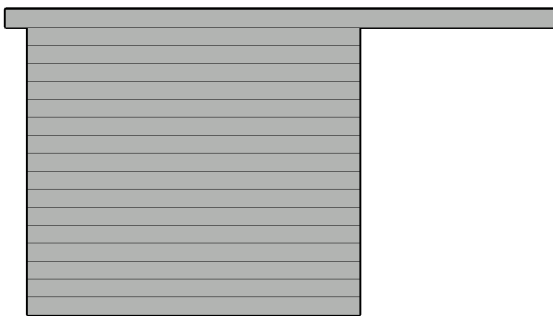


4



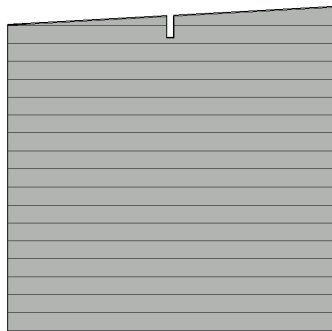
- 1 x 28-06-0022
- 1 x 28-06-0023
- 1 x 28-06-0034

30 x 28-06-0035



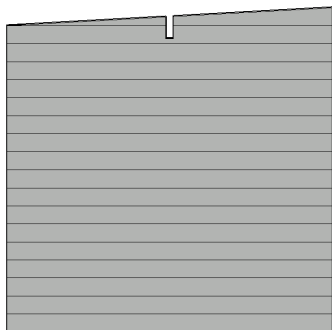
1 x 28-06-0022

16 x 28-06-0034



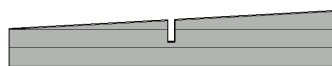
- 1 x 28-10-0010
- 1 x 28-10-0011
- 1 x 28-10-0009

16 x 28-06-0036

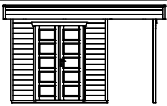


- 1 x 28-10-0010
- 1 x 28-10-0011
- 1 x 28-10-0009

16 x 28-06-0036



- 1 x 28-10-0010
- 1 x 28-10-0011
- 1 x 28-06-0036
- 1 x 28-10-0009

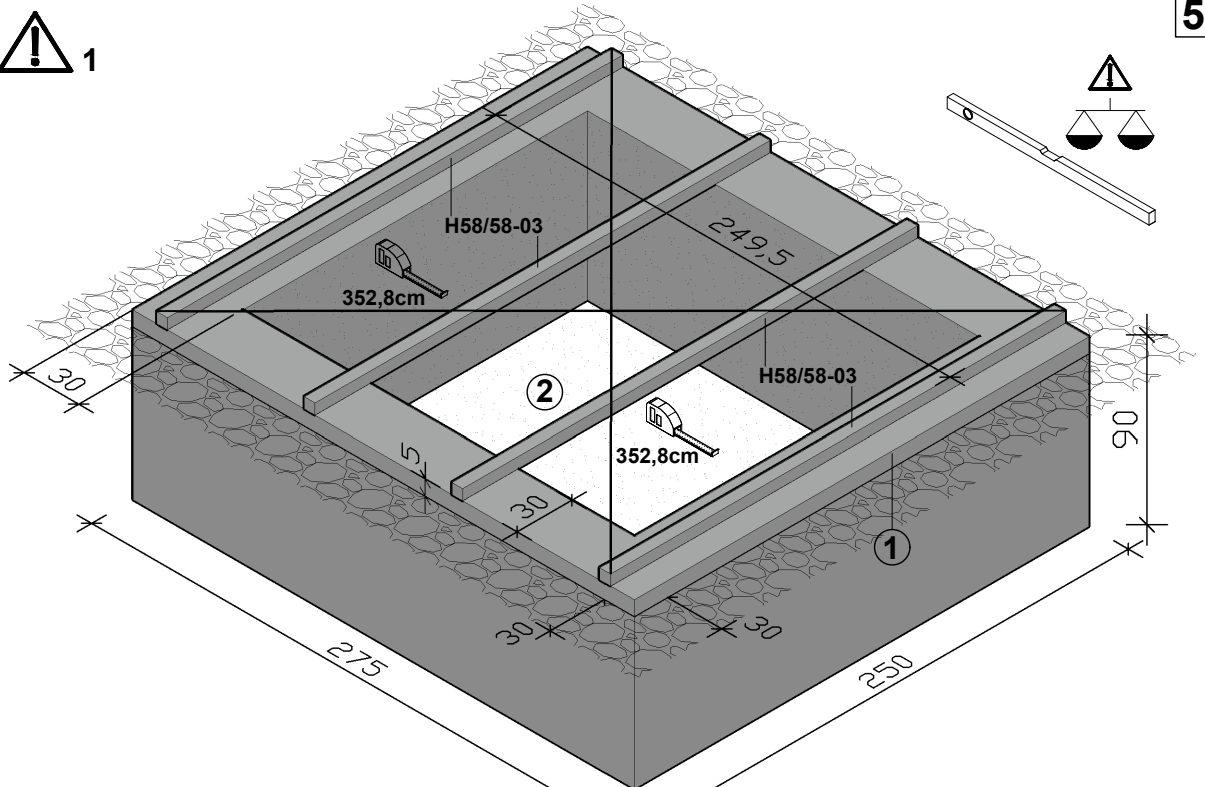


380 x 250cm

603213 (unbehandelt)
603213-13 (schiefergrau)
603213-15 (schwedenrot)



5

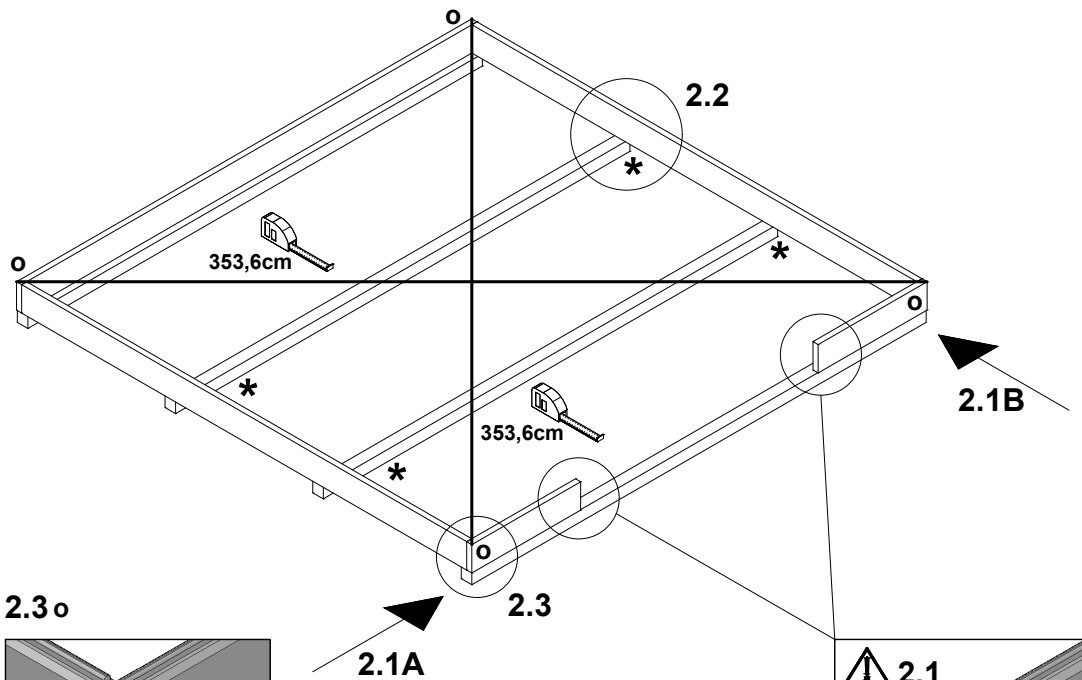
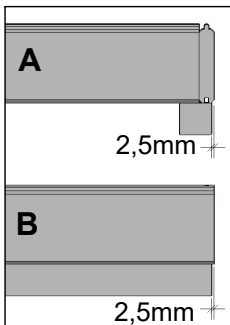


- 1** - Spritzschutz (z. B. umlaufender Kiesstreifen, 30cm)
 - Splash protection (eg: 30-cm wide gravel strip all round)
 - Protection contre les éclaboussures (par ex. bande de gravier périphérique de 30cm)
 - Ochrana proti stříkání vody (např. Obvodový pás stěrku šíře 30cm)
 - Roiskesuoja (esim. ympäri kulkeva sorakaistale, 30 cm)
 - Spatbescherming (bijv. rondom een kiezelstrook van 30 cm)
 - Stänkskydd (en sträng av grus hela vägen runt, 30cm)

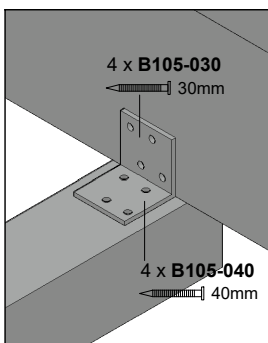
- 2** - z.B. Gehwegplatten
 - f.ex. pavement-flag
 - p.ex. pavé
 - např. chodníkové dlaždice
 - esimerkiksi käytäväläatat
 - bijv. tuin- of stoeptegels
 - t. ex. gångplattor

2

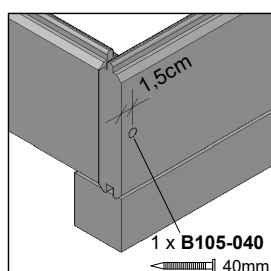
2.1



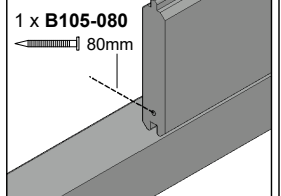
2.2 *

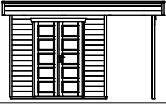


2.3 o



2.1





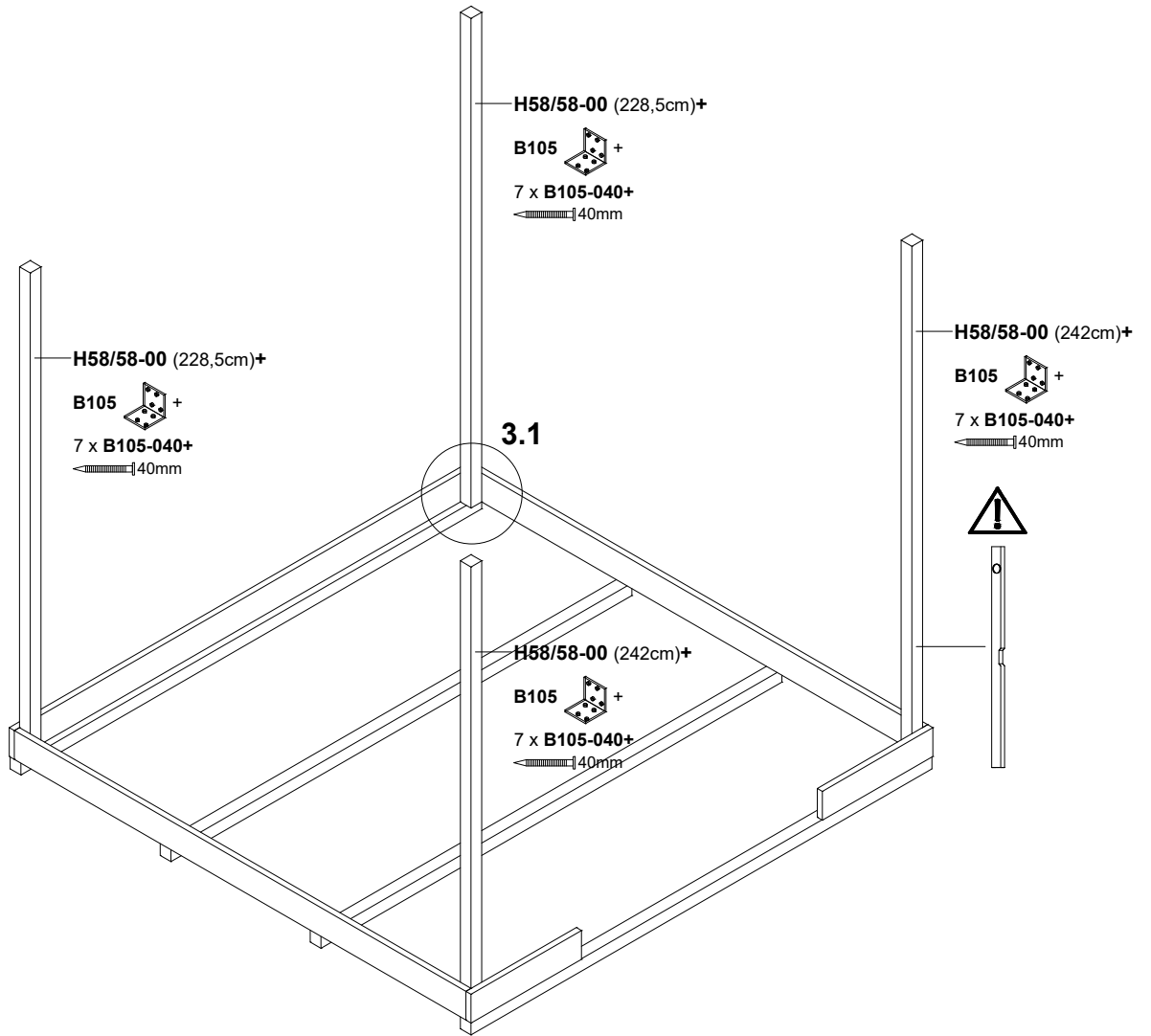
380 x 250cm

603213 (unbehandelt)
603213-13 (schiefergrau)
603213-15 (schwedenrot)

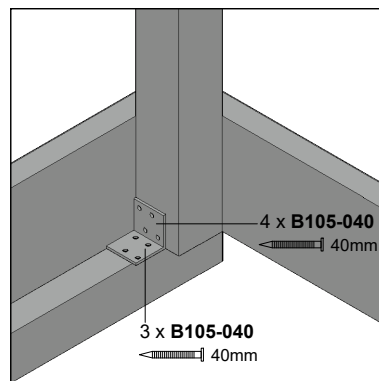


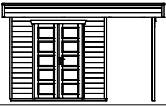
6

3



3.1





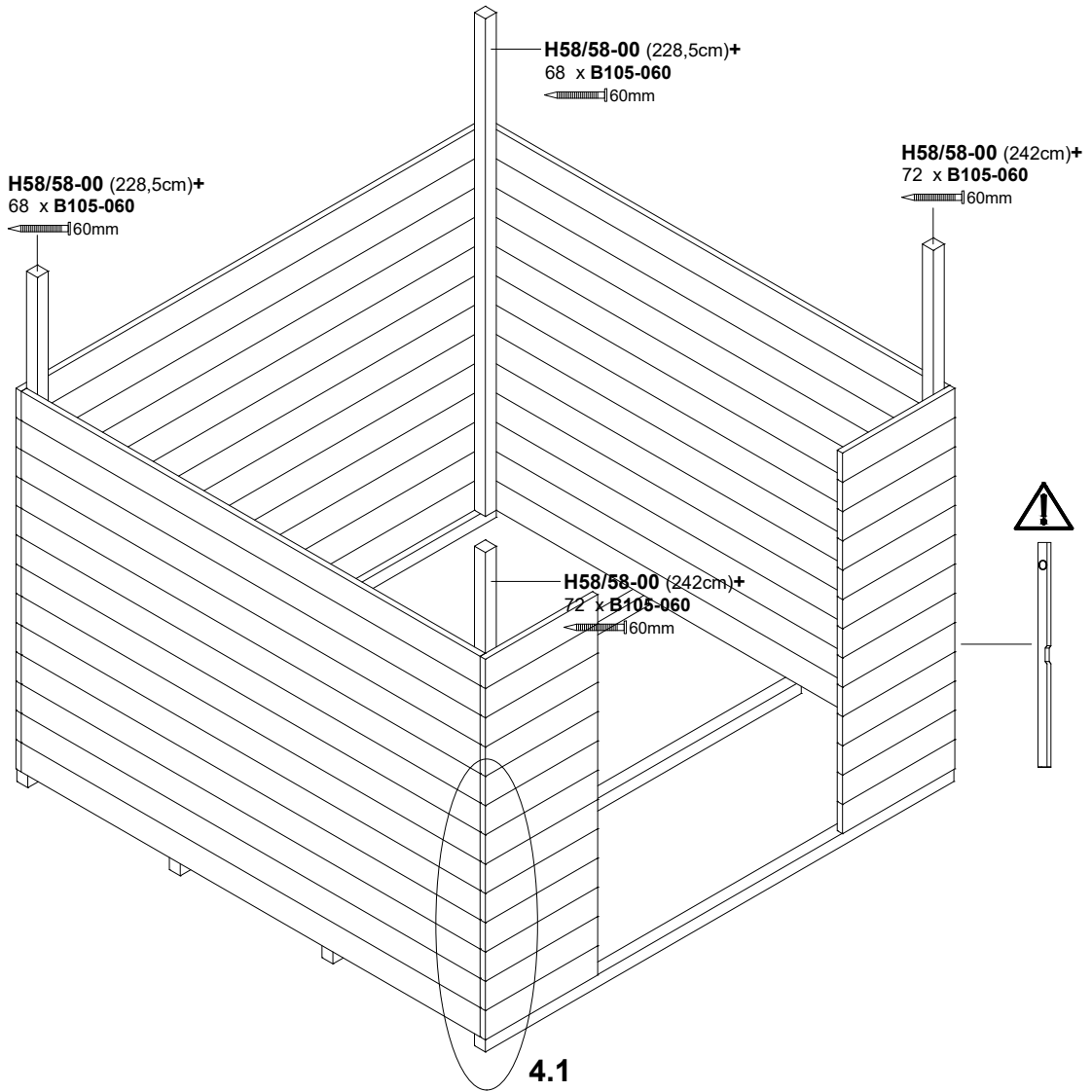
380 x 250cm

603213 (unbehandelt)
603213-13 (schiefergrau)
603213-15 (schwedенrot)

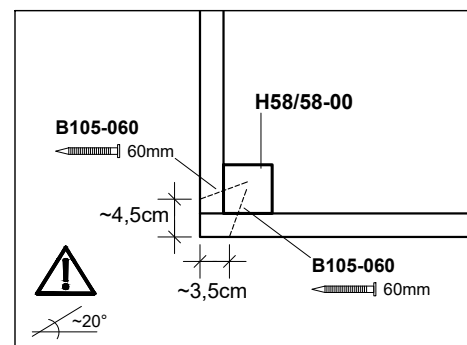
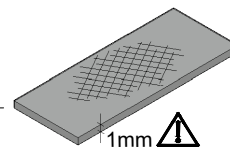
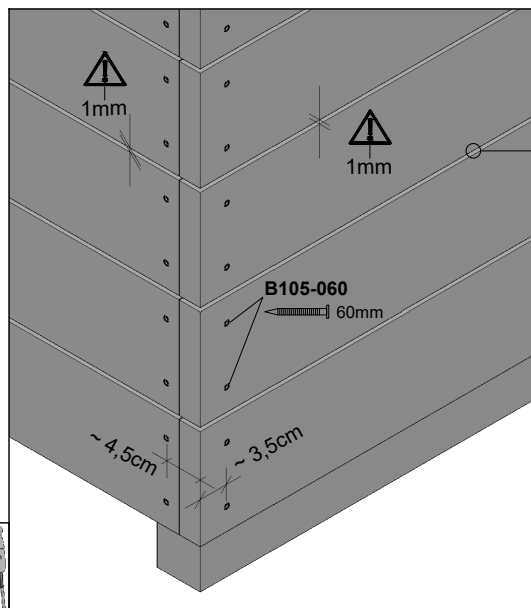


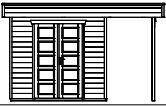
7

4



4.1





380 x 250cm

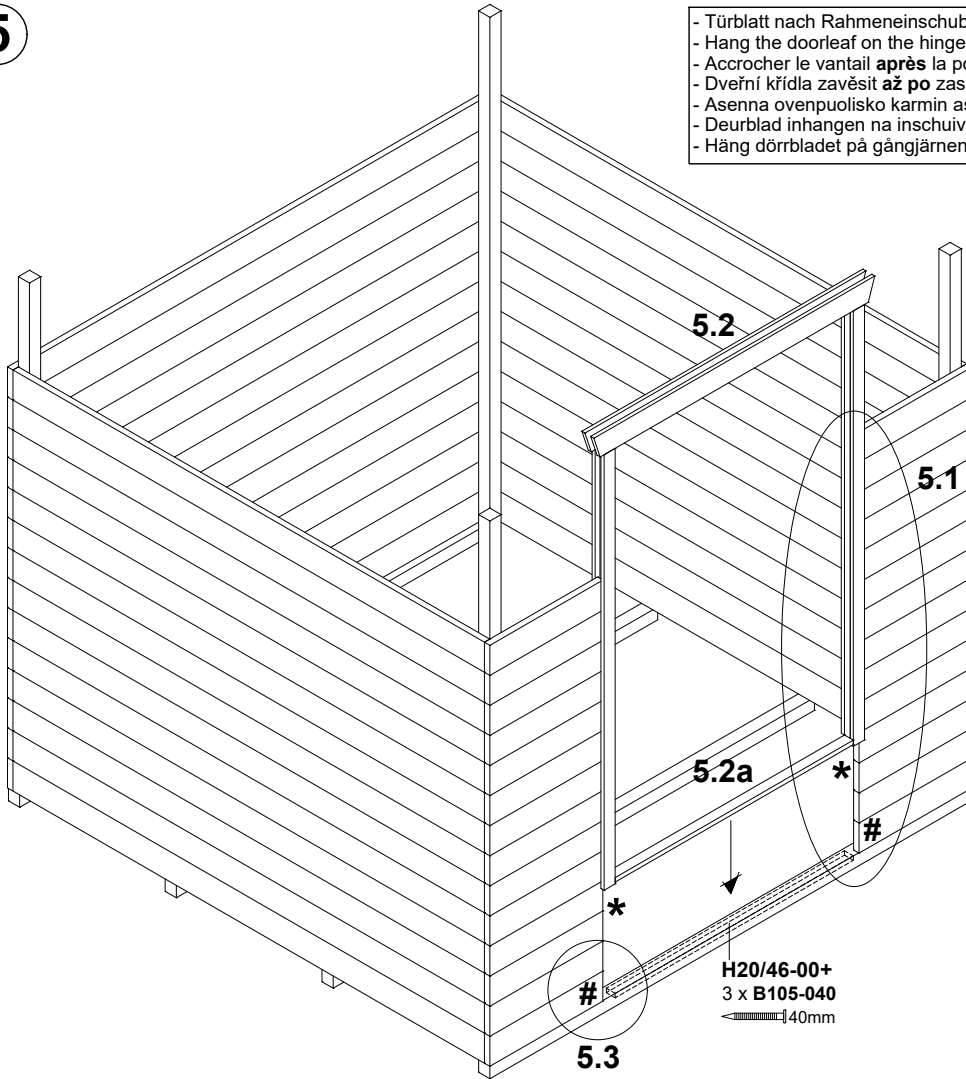
603213 (unbehandelt)
603213-13 (schiefergrau)
603213-15 (schwedenrot)



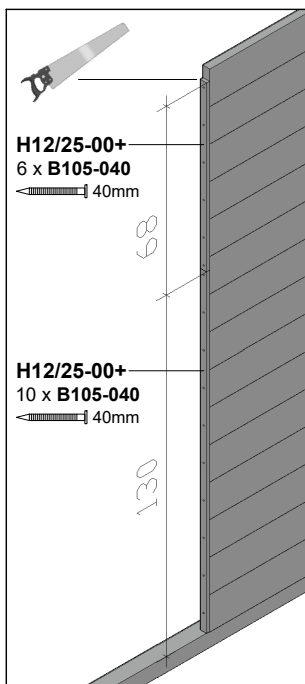
5

8

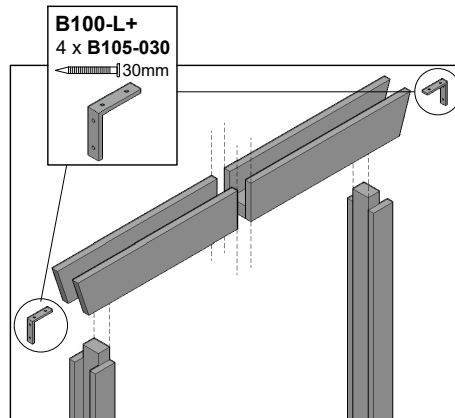
- Türblatt nach Rahmeneinschub einhängen
- Hang the doorleaf on the hinges **after** pushing the frame into position
- Accrocher le vantail **après** la pose du dormant
- Dveřní křídla zavěsit **až po** zasunutí rámu do stavebního otvoru
- Asenna ovenpuolisko karmin asennuksen jälkeen
- Deurblad inhangen na inschuiven deurkozijn
- Häng dörrbladet på gångjärnen **efter att** karmen har skjutits på plats



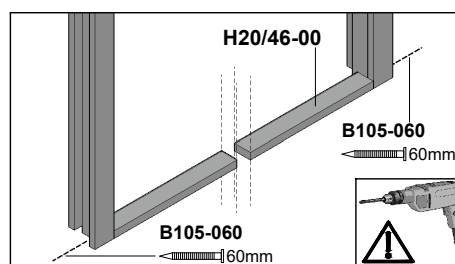
5.1 *



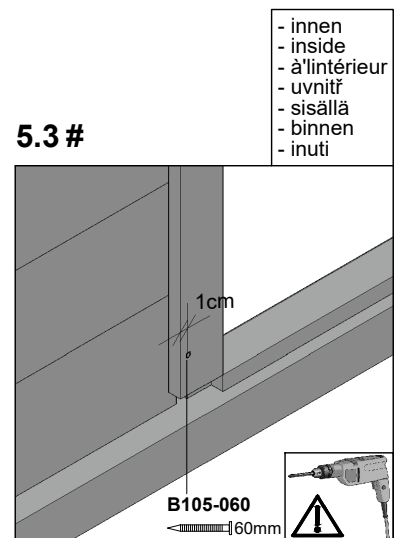
5.2

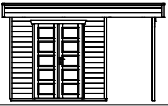


5.2a



5.3 #





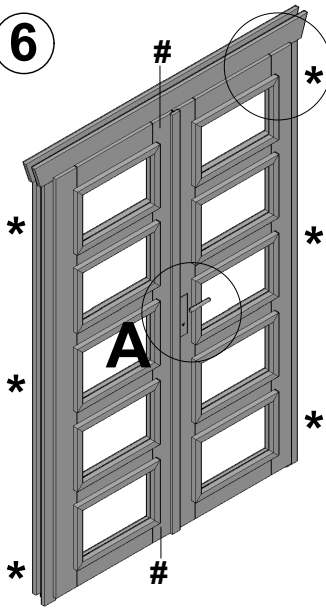
380 x 250cm

603213 (unbehandelt)
603213-13 (schiefergrau)
603213-15 (schwedenrot)

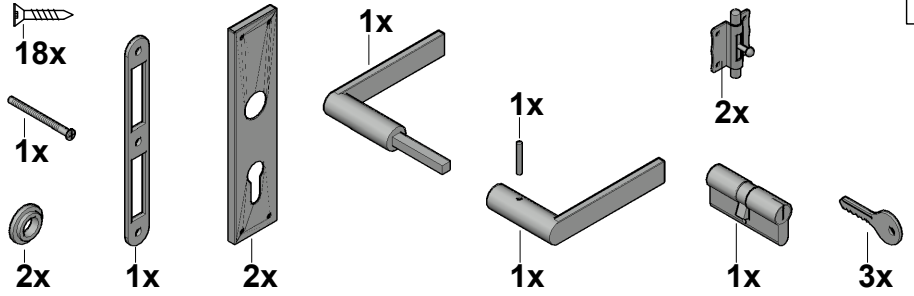


9

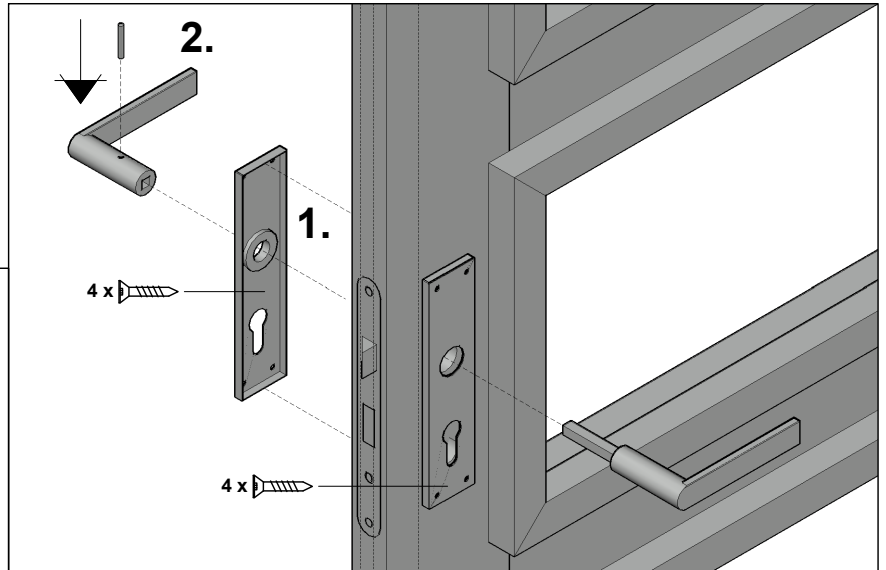
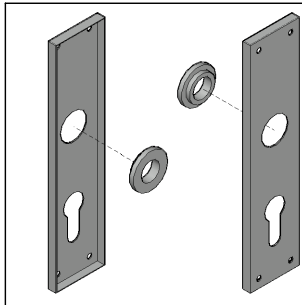
6



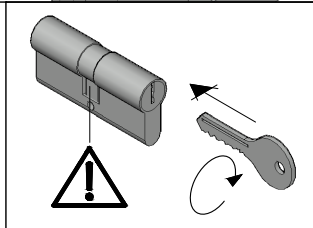
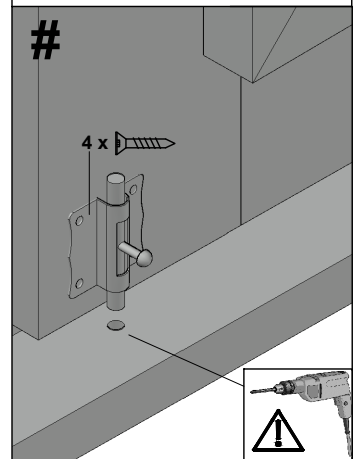
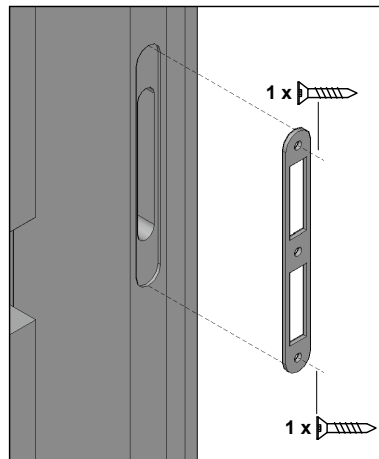
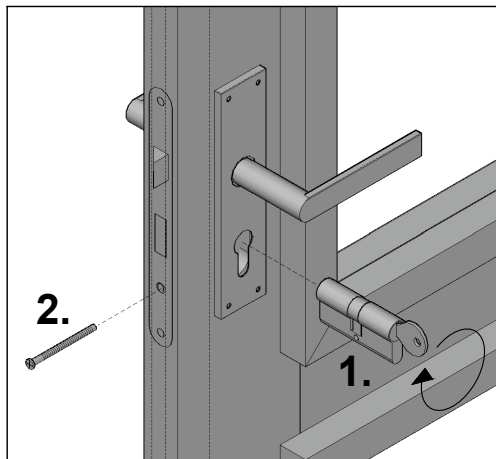
B



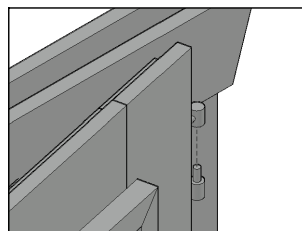
A



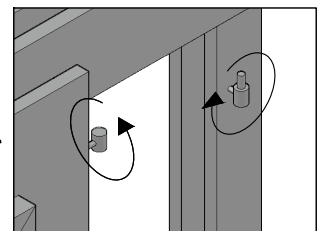
innen / inside / à l'intérieur / uvnitř / sisällä / binnen / inuti

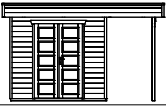


B



3





380 x 250cm

603213 (unbehandelt)
603213-13 (schiefergrau)
603213-15 (schwedenrot)



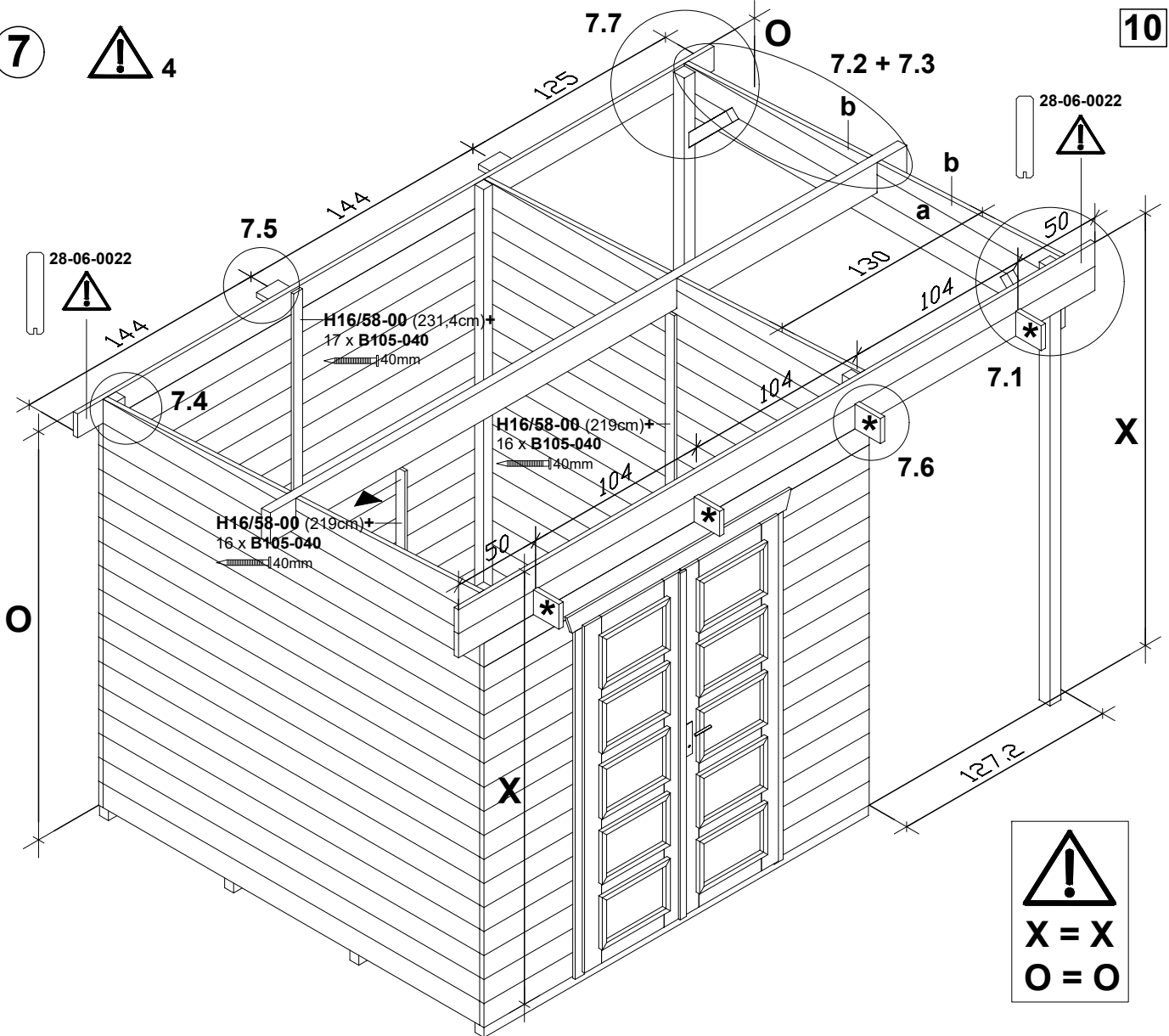
7



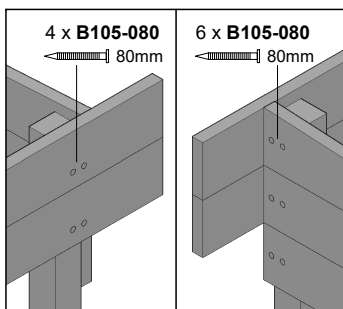
7.7

7.2 + 7.3

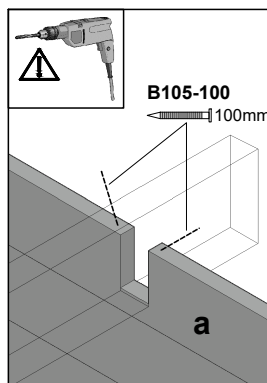
10



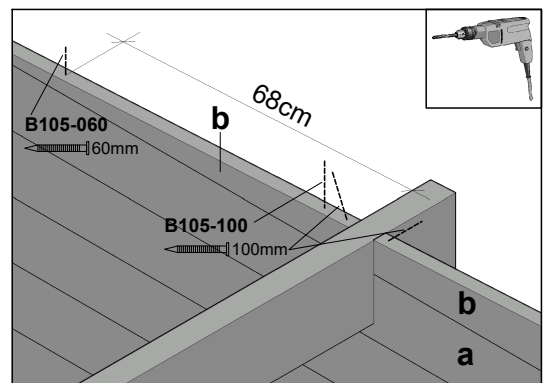
7.1



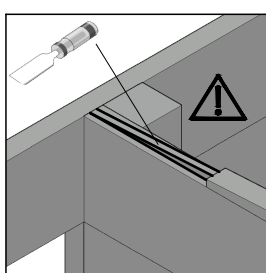
7.2



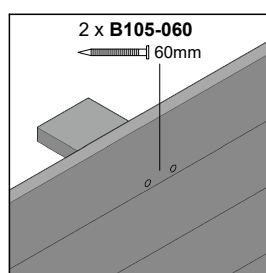
7.3



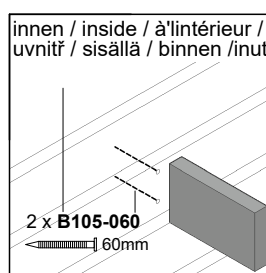
7.4



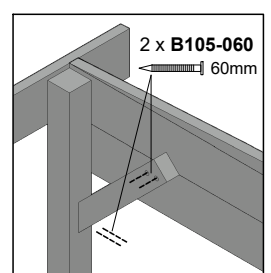
7.5

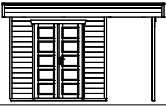


7.6
*



7.7





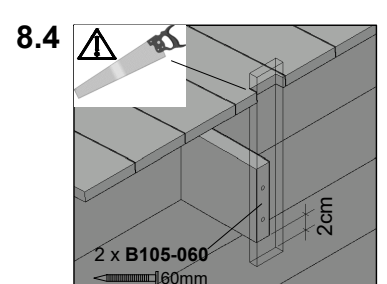
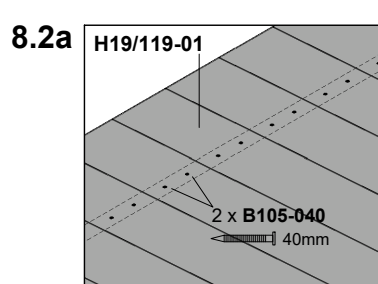
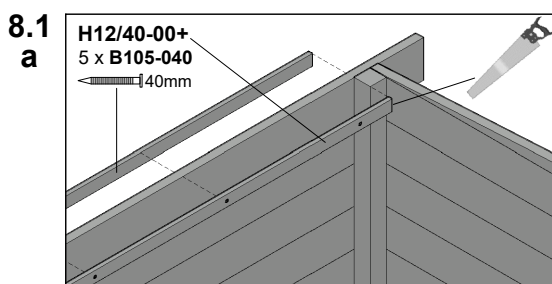
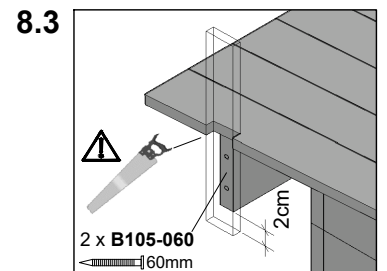
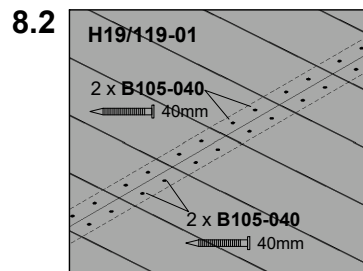
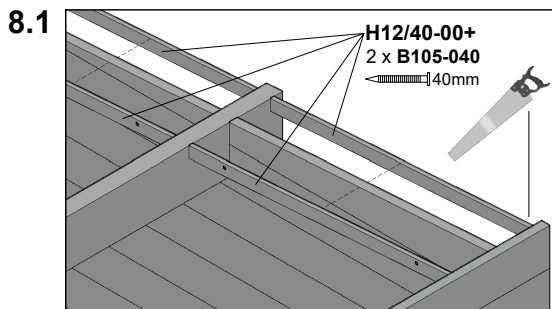
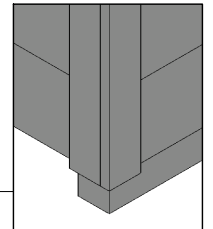
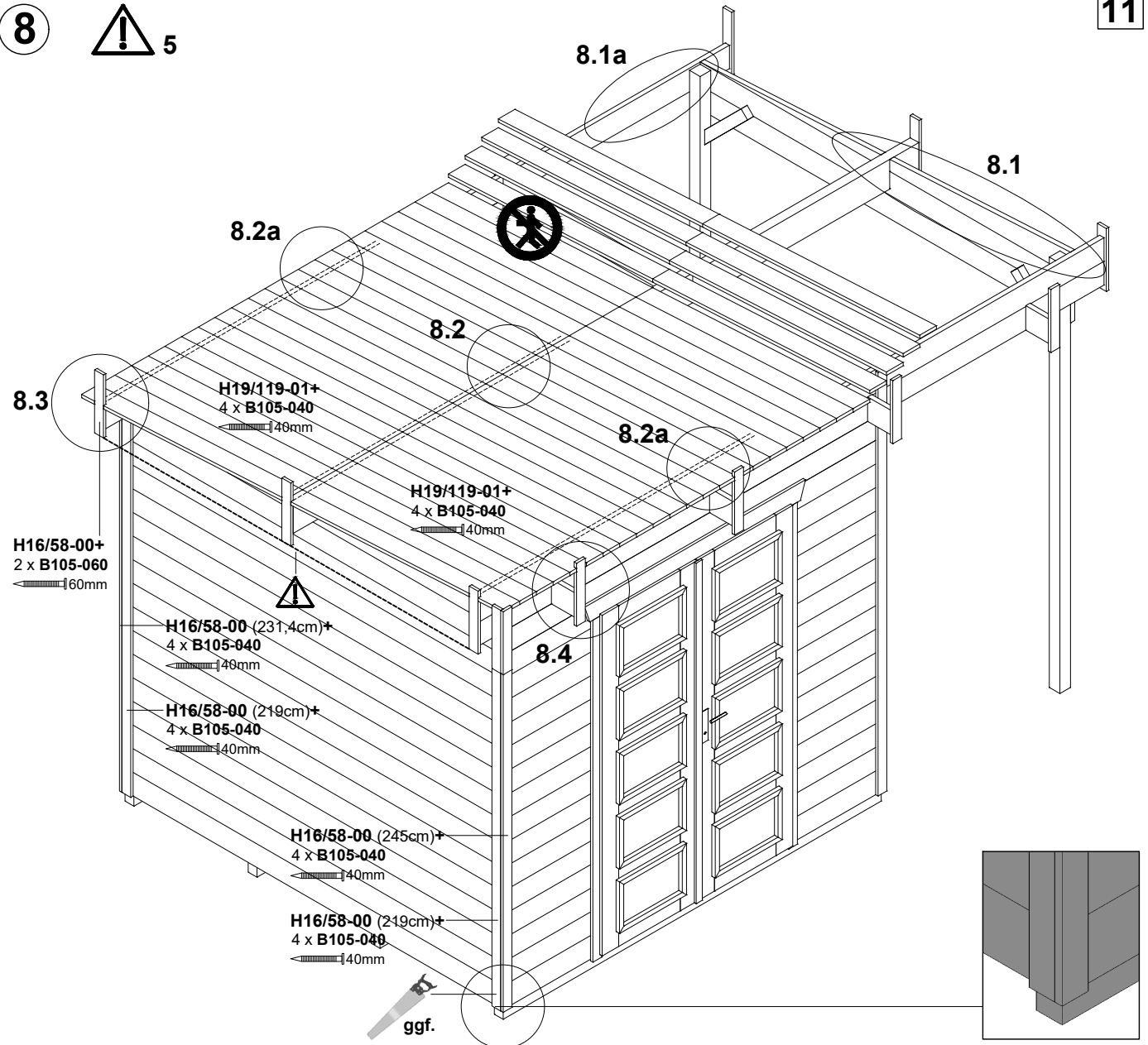
380 x 250cm

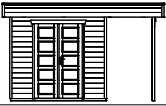
603213 (unbehandelt)
603213-13 (schiefergrau)
603213-15 (schwedenrot)



11

8





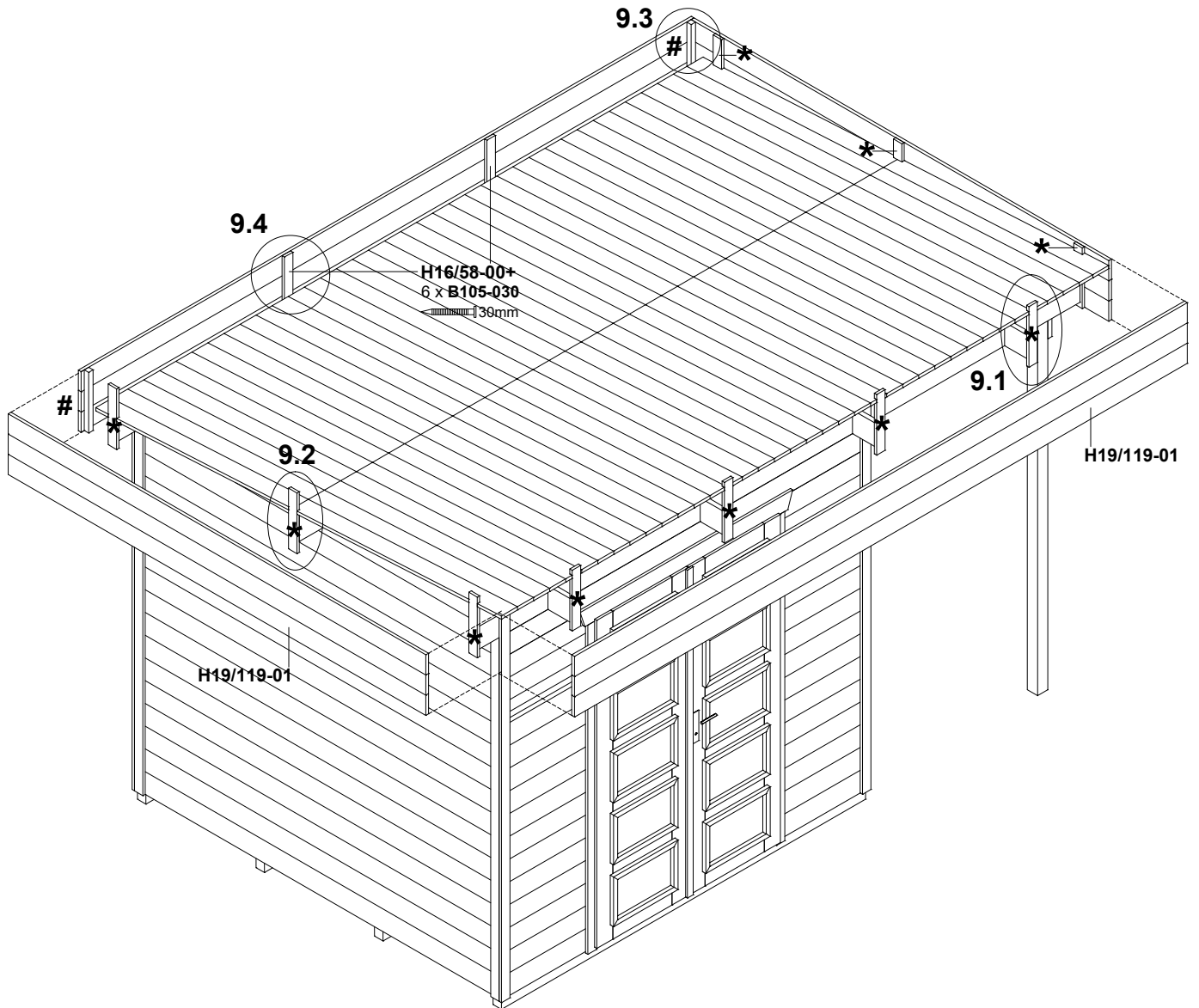
380 x 250cm

603213 (unbehandelt)
603213-13 (schiefergrau)
603213-15 (schwedenrot)

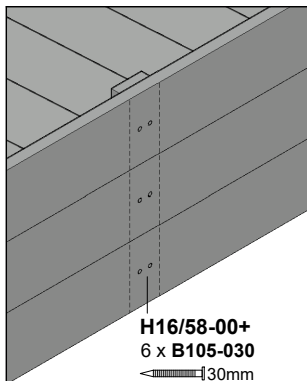


9

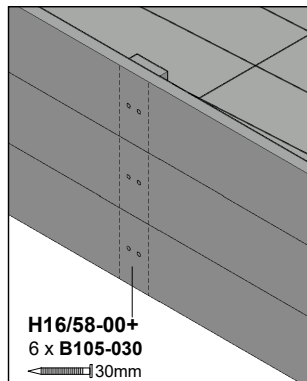
12



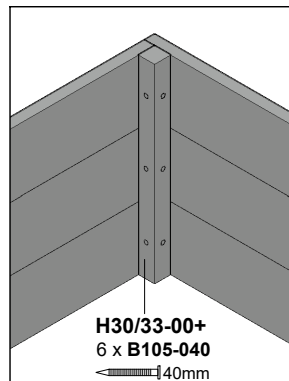
9.1 *



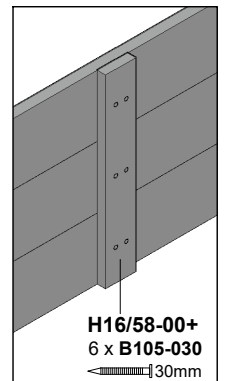
9.2 *

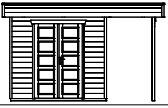


9.3 #



9.4 #



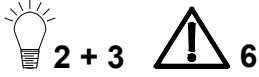


380 x 250cm

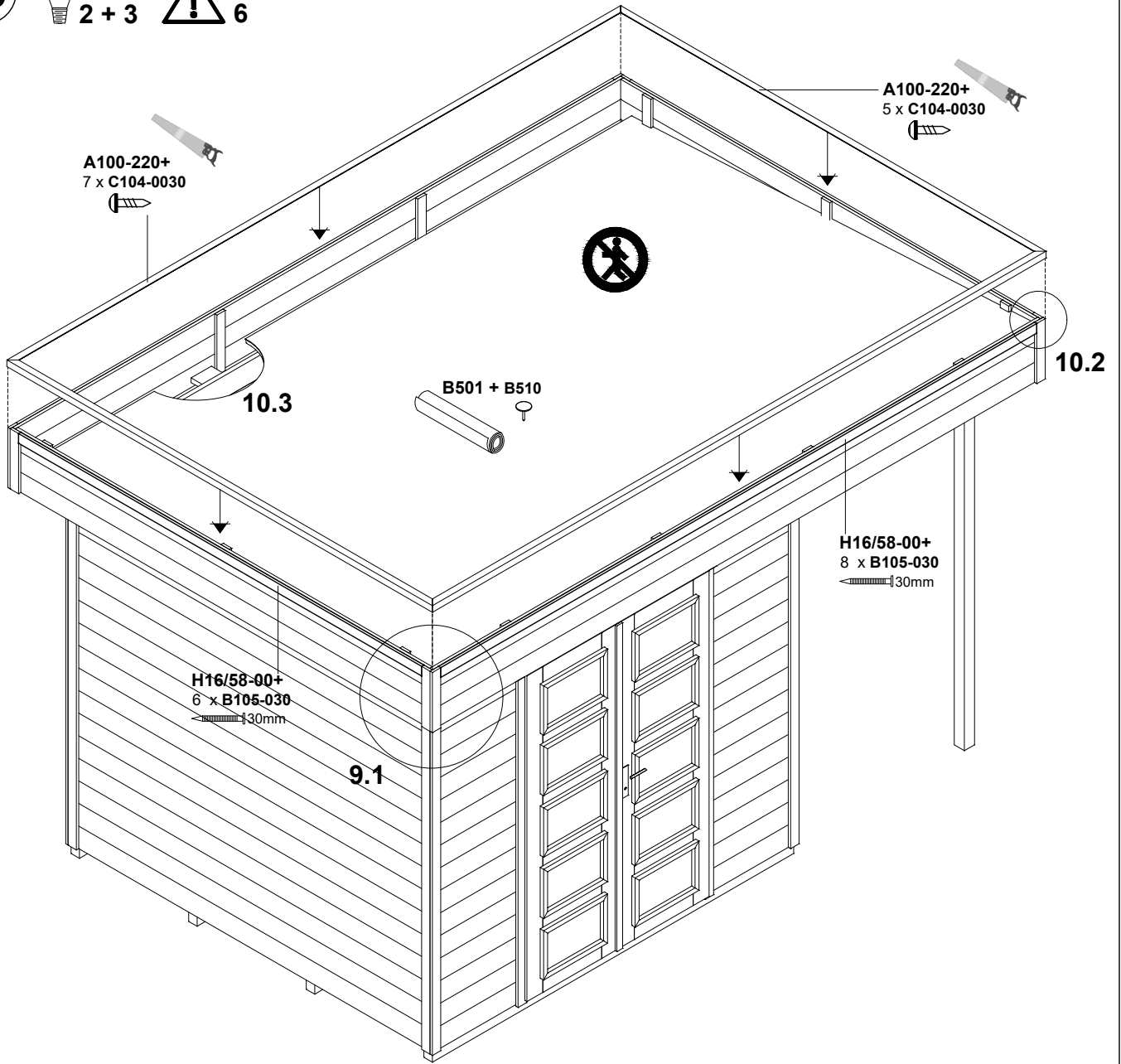
603213 (unbehandelt)
603213-13 (schiefergrau)
603213-15 (schwedenrot)



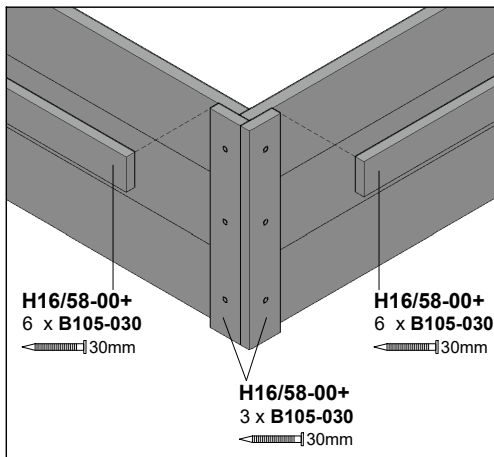
10



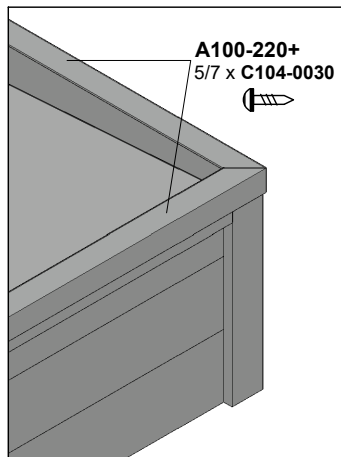
13



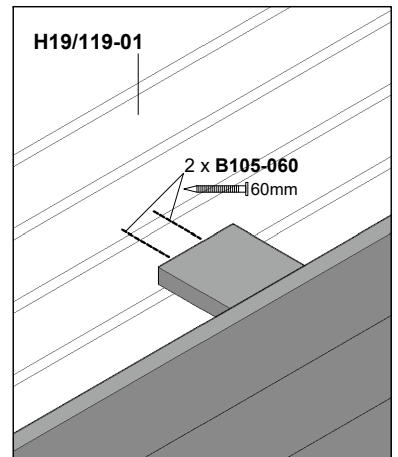
10.1

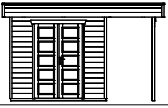


10.2



10.3





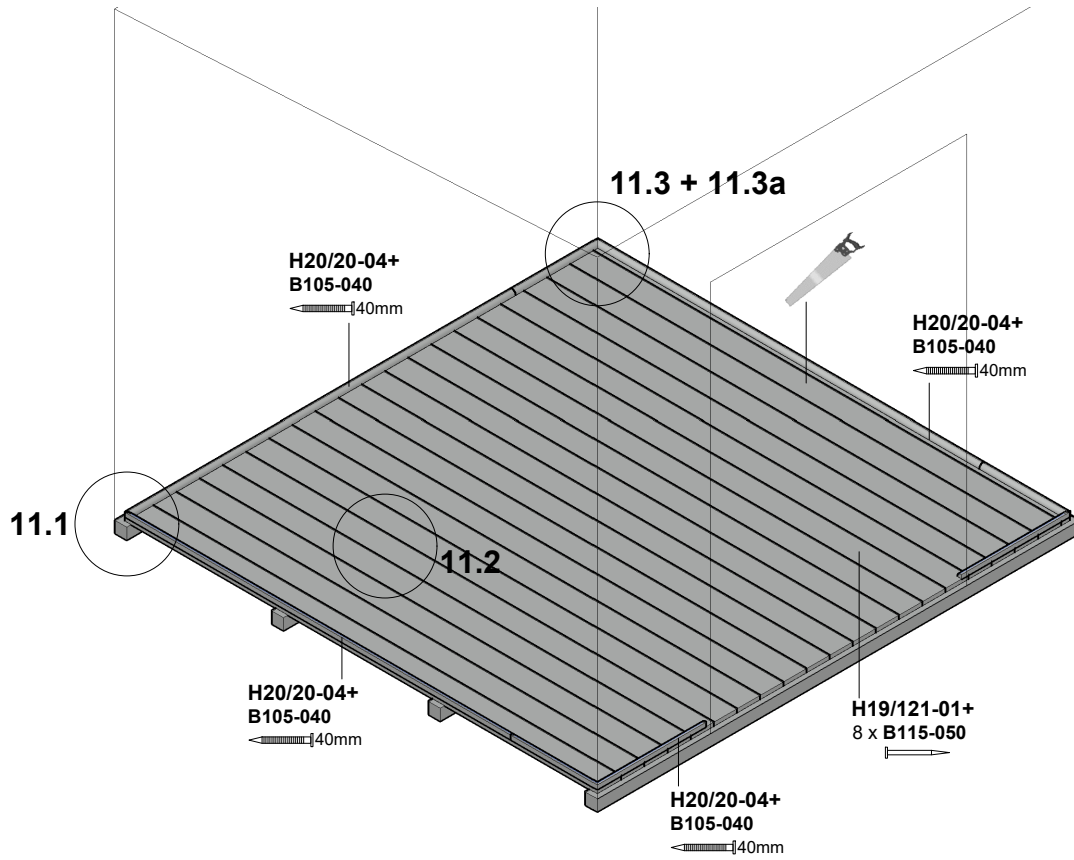
380 x 250cm

603213 (unbehandelt)
603213-13 (schiefergrau)
603213-15 (schwedenrot)

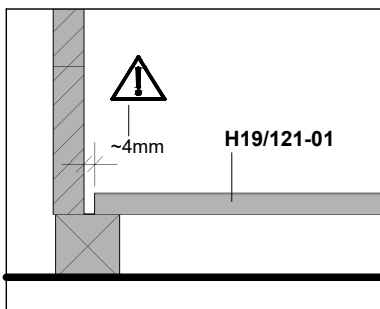


11

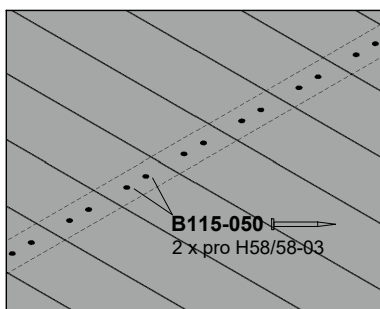
14



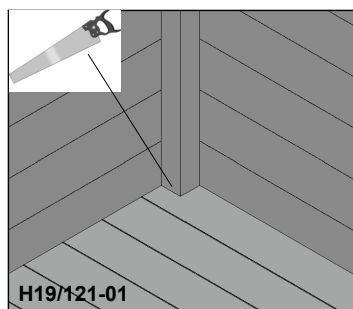
11.1



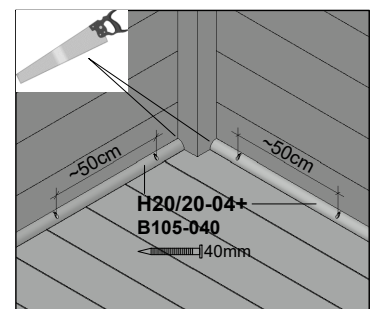
11.2



11.3



11.3a



1.

Die SKAN HOLZ Europe GmbH (im Folgenden: SKAN HOLZ) gewährt dem Käufer, sofern dieser Verbraucher im Sinne des § 13 BGB ist, für die private Nutzung auf das in Deutschland oder in Österreich bei einem autorisierten Händler gekaufte SKAN HOLZ-Produkt eine Haltbarkeitsgarantie von 5 Jahren, beginnend mit dem Datum des Verkaufs des SKAN HOLZ-Produktes an den Käufer zu den nachstehenden Bedingungen und unter den weiteren Voraussetzungen.

Auf dieses Garantieversprechen ist - soweit zwingendes nationales österreichisches Recht nicht entgegensteht - ausschließlich deutsches Recht unter Ausschluss des UN-Kaufrechts anwendbar.

2.

2.1. Das Garantieversprechen erstreckt sich ausschließlich auf Holzteile und

- auf Mängel, die trotz sachgemäßer Pflege durch den Käufer anhand der dem SKAN HOLZ-Produkt beigelegten Pflegehinweise als Materialfehler des Holzes auftreten;
- auf konstruktionsbedingte Mängel, die trotz ordnungsgemäßer Errichtung durch den Käufer gemäß der dem SKAN HOLZ-Produkt beigelegten Montageanleitung als Material- oder Herstellungsfehler an dem Produkt auftreten;
- auf Mängel an der Standsicherheit des SKAN HOLZ-Produktes, die trotz ordnungsgemäßer Errichtung durch den Käufer gemäß der dem SKAN HOLZ-Produkt beigelegten Montageanleitung und unter Beachtung der dort beschriebenen Voraussetzung einer ordnungsgemäßen Gründung eines ordnungsgemäßen Fundaments als Material- oder Herstellungsfehler an dem Produkt auftreten.

Treten innerhalb der Garantiefrist von 5 Jahren zuvor beschriebene Mängel auf, so wird SKAN HOLZ nach eigenem Ermessen das SKAN HOLZ-Produkt entweder ganz oder teilweise durch Lieferung von Ersatzteilen ersetzen oder reparieren. SKAN HOLZ ist berechtigt, Garantieansprüche des Käufers durch Dritte erfüllen zu lassen.

Weitergehende Ansprüche aus dieser Garantie bestehen nicht. Insbesondere gewährt die Garantie keine Haftung für Folgeschäden und Aufwendungen des Käufers oder Dritter.

SKAN HOLZ weist darauf hin, dass es sich bei Holz um einen Baustoff handelt, der naturgemäß auf klimatische Veränderungen reagiert. Dies kann in Abhängigkeit von den Umweltbedingungen zu - meist auch nur temporären - strukturellen Veränderungen an dem Holz führen. Derartige Veränderungen, die z.B. zu einer leichten Beeinträchtigung der Bündigkeit und Dichtigkeit (insbesondere bei hölzernen Türen oder Fenstern) führen können, werden grundsätzlich nicht als Mangel im Sinne dieser Garantie gewertet. Eigenschaften des Holzes wie z. B. natürliches Quell- und Schwindverhalten bei Aufnahme bzw. Abgabe von Feuchtigkeit, leichtes Verdrehen und Rissbildung, auftretende Trocken- und Hirnholzrisse, natürliche Maserung und Astigkeit, Harzaustritte, leichte Unebenheiten im Holz, Baumkanten, Setzungen und Hebungen, Maßhaltigkeiten, Querschnittänderungen, technisch bedingte Bearbeitungsspuren wie Hobelschläge, Verfärbungen oder ausgerissene Schnittkanten, die durch die unterschiedliche Beschaffenheit des Rohholzes auftreten können, aber auch vorgeschriebene Rollstempel werden ebenfalls grundsätzlich nicht als Mangel im Sinne dieser Garantie gewertet.

2.2. Die Garantiehaftung ist in folgenden Fällen ausgeschlossen:

- Der Käufer ist verpflichtet, das SKAN HOLZ-Produkt vor der Montage auf Vollständigkeit der Einzelteile und erkennbare Mängel zu kontrollieren. Die Garantiehaftung besteht nicht für solche Mängel, die darauf beruhen, dass der Käufer Bestandteile des SKAN HOLZ-Produktes bei der Montage verwendet, die erkennbar defekt oder schadhafte sind;
- für solche Mängel, die darauf beruhen, dass der Käufer trotz Unvollständigkeit der Einzelteile das SKAN HOLZ-Produkt montiert;
- für solche Mängel, die aufgrund Lagerung und / oder Transport des SKAN HOLZ-Produktes beruhen;
- für solche Mängel, die darauf beruhen, dass der Käufer die dem SKAN HOLZ-Produkt beigelegten Pflegehinweise nicht beachtet, insbesondere notwendige Schutzanstriche oder Überprüfungen der Gewindestangen (bei Blockhäusern) nicht regelmäßig durchführt;
- für solche Mängel, die auf Montagefehlern oder auf käuferseitig vorgenommenen Veränderungen des Bausatzes (wie An- oder Umbauten) beruhen;
- bei unsachgemäßem Gebrauch des SKAN HOLZ-Produktes (insbesondere ist das SKAN HOLZ-Produkt nur für eine private Nutzung vorgesehen);
- Schäden, die auf Mängeln des verwendeten Untergrundes, z.B. bei Feuchtigkeitsanreicherung im Holz aufgrund von mangelhafter Gründung beruhen;
- Schäden, die auf Mängeln unsachgemäßer Fundamente oder Verankerungen beruhen;
- Schäden aufgrund Schneelast, wenn der Käufer einen Bausatz verwendet, der die für den Ort der Errichtung vorgeschriebene Schneelasttragfähigkeit unterschreitet;
- gewöhnlichen Verschleiß;
- Mängeln, die auf höhere Gewalt (z.B. Blitzschlag, Hagelschlag, Sturm ab Windstärke 7, nicht ausreichender, übermäßiger Schneelasten, Dachlawinen), mechanische Einwirkung, Baufeuchte oder entsprechende Umstände zurückzuführen sind.

2.3. Die gesetzlichen Produkthaftungs- und Gewährleistungsrechte bleiben von dieser Garantie unberührt und bestehen unabhängig von der Inanspruchnahme der Garantie.

3.

Die Garantieansprüche sind gegenüber SKAN HOLZ schriftlich (E-Mail oder Telefax genügt) unter Beifügung einer Kopie des Kaufbeleges mit Kaufdatum und der dem Bausatz beigelegten Positionsliste unverzüglich (spätestens innerhalb von 7 Tagen) nach Auftreten des Mangels geltend zu machen. Die Ansprüche sind zu richten an:



Komplettes Farbsystem auch von SKAN HOLZ erhältlich !

Pflegehinweise bei Artikeln aus:

- **KVH, Nadelholz und Leimholz, unbehandelt**

Die Holzteile des Bausatzes sind unbehandelt, daher ist ein regelmäßiger Schutzanstrich unbedingt erforderlich.

Empfehlung:

Es empfiehlt sich ein allseitiger Erstanstrich mit einem Holzschutzgrund (Schutz vor Pilz- und Insektenbefall) sowie anschließend je eine Zwischen- und Schlussbeschichtung mit einer hochwertigen Holzschutzlasur (Färbung, UV-Schutz, Schutz vor Verwitterung).

Für Blockbohlenhäuser gilt:

Der Erst- und Zwischenanstrich muss vor der Montage erfolgen. Bitte beachten Sie, dass die Blockbohlen vor dem Aufbau getrocknet sind. Nach Fertigstellung erfolgt die Schlussbeschichtung.

Ein regelmäßiger Pflegeanstrich ist erforderlich! Achten Sie in jedem Fall auf einen guten UV-Schutz der Produkte sowie die Verarbeitungsrichtlinien des Lasurherstellers.

- **Douglasie, unbehandelt**

Werden Bausätze aus Douglasie ohne zusätzliche chemische Imprägnierung aufgebaut, muss bis auf das regelmäßige Reinigen der sich bildenden Patina mit Wasser keine weitere Pflege unternommen werden.

Empfehlung:

Soll das Holz farblich fixiert werden, empfiehlt sich ein allseitiger Erstanstrich mit einem Holzschutzgrund (Schutz vor Pilz- und Insektenbefall) sowie anschließend je eine Zwischen- und Schlussbeschichtung mit einer hochwertigen Holzschutzlasur (Färbung, UV-Schutz, Schutz vor Verwitterung).

Ein regelmäßiger Pflegeanstrich ist erforderlich! Achten Sie in jedem Fall auf einen guten UV-Schutz der Produkte sowie die Verarbeitungsrichtlinien des Lasurherstellers.

- **Nadelholz, imprägniert**

Das Holz hat bereits eine erste Behandlung mit einer Tauchimprägnierung auf Wasserbasis erhalten.

Diese schützt das Holz vor Pilz- sowie Insektenbefall.

Empfehlung:

Die Oberfläche sollte frühestens nach 2-3 Sonnenmonaten weiterbehandelt werden und sollte sich trocken anfühlen. Vor dem Anstrich reinigen Sie die Oberfläche. Nun empfiehlt sich ein Anstrich mit je einer Zwischen- und Schlussbeschichtung mit einer hochwertigen Holzschutzlasur. Ein regelmäßiger Pflegeanstrich ist erforderlich!

Achten Sie in jedem Fall auf einen guten UV-Schutz der Produkte sowie die Verarbeitungsrichtlinien des Lasurherstellers.

Spezielle Pflegehinweise zu farblich behandelten Artikeln (von SKAN HOLZ)

Die farblich behandelten Teile unserer Bausätze sind mit hochwertiger Lasur behandelt.

Diese weist im Einbringbereich folgende Eigenschaften auf:

- Schutz vor Bläuebefall
- Schutz vor Schäden durch UV-Bestrahlung
- blättert nicht ab
- vermindert das Quell- Schwundverhalten
- Durchscheinen der Holzstruktur
- Dünnschichtig

Informationen zum Aufbau:

- Jedem farblich behandeltem Bausatz liegt ein Reparaturgebilde Lasur bei. Dieses bitte vor der Verarbeitung gründlich aufrühren.
- Unbehandelte Schnittkanten müssen vor der Montage des Bauteils 2x mit dieser Lasur behandelt werden.
- Alle durch die Montage an farblich behandelten Teilen entstehenden Schraubstellen oder sonstige Beschädigungen der Holzoberfläche müssen während des Aufbaus ebenfalls mindestens 2x mit Lasur behandelt werden.
- Bauseitig kann durch einen Zwischenschliff mit feinkörnigem Schleifpapier und einem weiteren Anstrich die Oberfläche weiter veredelt werden.

Speziell für farblich behandelte Häuser gilt außerdem:

- Im Bausatz sind die Wandbohlen sowie die Tür und Fenster aussen, einseitig farbbehandelt
- Alle unbehandelten, im Außenbereich angebrachten Teile des Bausatzes (z.B. aussen überstehende Dachunterseiten bzw. Dachpfetten sowie die Innenseite der Tür / Fenster) sind ungeschützt und müssen bauseits mit Grundierung und anschließend mindestens einmal mit Lasur behandelt werden. Beachten Sie hierzu ebenfalls die Angaben des Lasurherstellers.

Wartung:

- In regelmäßigen Abständen (min. 1x jährlich) muss die Holzoberfläche auf Beschädigungen untersucht werden. Eventuell auftretende Beschädigungen oder auftretende Trocknungsrisse müssen sofort ausgebessert werden.
- Zur langfristigen Pflege und zum Schutz der Oberfläche müssen Renovierungsanstriche vorgenommen werden. Die Häufigkeit ist vom Standort und der Beanspruchung der Oberfläche abhängig und muss vor Eintritt sichtbarer Schäden erfolgen.

Beachten Sie bitte, dass die abgedruckten Farbmuster nicht verbindlich sind.

Farbliche Abweichungen sind möglich.

Ablagespuren bei farblich allseitig behandelten Bauteilen sind technisch bedingt.



Complete Colour System also available from SKAN HOLZ

Care instructions for articles made of:

- **Solid structural timber, softwood and laminated wood, untreated**

The wooden parts of the kit are untreated, so a regular protective coating is absolutely essential.

Recommendation:

An initial coat on all sides with a wood primer (protection against fungi and insects), and then one coat each of intermediate and top coat with a high-quality wood-preserving varnish (colour tones, UV protection, protection against weathering).

The following applies to wood panel cabins:

The initial and intermediate coats must be applied prior to assembly. Please ensure that the wood panels have dried prior to construction. The top coat is applied after construction.

Regular varnishing is necessary to maintain the wood. Make sure the products are given good UV protection and that the working guidelines of the varnish manufacturer are observed.

- **Douglas fir, untreated**

If kits are constructed from Douglas fir without additional chemical impregnation, the material requires no further care apart from regular cleaning with water of the patina that forms.

Recommendation:

If the wood stain is to be fixed, we recommend an initial coat on all sides with a wood primer (protection against fungi and insects), and then one coat each of intermediate and top coat with a high-quality wood preserving varnish (colour tones, UV protection, protection against weathering).

Regular varnishing is necessary to maintain the wood. Make sure the products are given good UV protection and that the working guidelines of the varnish manufacturer are observed.

- **Softwood, impregnated**

The wood has already received an initial immersion treatment with a water-based impregnation.

This protects the wood against fungal and insect infestation.

Recommendation:

The surface should be treated again after 2–3 sunny months at the earliest and should feel dry. Clean the surface before treating. We then recommend one coat each of intermediate and top coat with a high-quality wood preserving varnish.

Regular varnishing is necessary to maintain the wood.

Make sure the products are given good UV protection and that the working guidelines of the varnish manufacturer are observed.

Special care instructions for colour-treated products (SKAN HOLZ)

The colour-treated parts of our kits are treated with high-quality varnish.

In the area where it is applied this has the following properties:

- protection against blue stain fungi
- protection against damage caused by UV radiation
- no flaking
- reduces swelling and shrinking
- lets the wood grain shine through
- thin layer

Information on construction:

- Each colour-treated kit comes with a container of varnish for repairs. Please stir thoroughly before use.
- Untreated cut edges must be treated twice with this varnish prior to assembling the building element.
- All screw holes or other damage to the wood surface of colour-treated parts caused by assembly must also be treated at least twice with varnish during construction.
- On site, the surface can be further refined by sanding it again with fine-grained sandpaper and giving it another coat of paint.

The following also applies in particular to colour-treated houses:

- In the kit, the wall panels, as well as the door and windows on the exterior, have been colour-treated on one side
- All parts of the kit that are untreated and mounted on the outside (e.g. exterior overhanging soffits or purlins, as well as the inside of the door and windows) are unprotected and need to be subsequently treated on site with primer and at least once with varnish. Once again, follow the instructions of the varnish manufacturer.

Maintenance:

- The wood surface has to be examined at regular intervals for damage (at least once a year). Any damage or drying cracks that have appeared must be repaired immediately.
- Painting/varnishing needs to be undertaken as a long-term care measure to protect the surface. The required frequency depends on the location and the conditions the surface is exposed to and must commence before damage becomes visible.

Please note that the printed colour samples are not binding.

Variations in colour are possible.

Storage marks on building components that are colour-treated on all sides are due to technical reasons.



Consignes d'entretien pour les articles en :

**Système de couleurs complet disponible
auprès de SKAN HOLZ !**

- **Bois de construction, bois de conifère et bois lamellé, non traité**

Les pièces en bois du kit de construction n'étant pas traitées, l'application d'une couche de protection régulière est donc essentielle.

Recommandation :

Il est recommandé d'appliquer une couche primaire de protection du bois (protection contre les attaques de champignons et les insectes) sur tous les côtés, puis une couche intermédiaire et de finition de lasure de protection de bonne qualité (couleur, protection UV, protection contre les intempéries).

Pour les chalets de jardin :

la couche primaire et la couche intermédiaire doivent avoir lieu avant le montage. Veillez à ce que les poutres soient bien sèches avant le montage. La couche de finition doit être appliquée une fois la construction terminée.

Une couche d'entretien régulière est essentielle ! Dans tous les cas, veillez à assurer une bonne protection UV des produits, et respectez les directives d'application du fabricant de lasure.

- **Pin Douglas, non traité**

Pour les kits de construction en pin Douglas sans traitement d'imprégnation chimique supplémentaire, aucune opération d'entretien n'est nécessaire, à part le nettoyage régulier de la patine à l'eau, .

Recommandation :

Pour la fixation de couleur sur le bois, il est recommandé d'appliquer une couche primaire de protection du bois (protection contre les attaques de champignons et les insectes) sur tous les côtés, puis une couche intermédiaire et de finition de lasure de protection de bonne qualité (couleur, protection UV, protection contre les intempéries).

Une couche d'entretien régulière est essentielle ! Dans tous les cas, veillez à assurer une bonne protection UV des produits, et respectez les directives d'application du fabricant de lasure.

- **Bois de conifère, traité par imprégnation**

Le bois a déjà reçu un premier traitement d'imprégnation par trempage à base d'eau.

Celui-ci protège le bois contre les attaques de champignons et les insectes.

Recommandation :

La surface doit être retraitée, au plus tôt au bout de 2-3 mois ensoleillés et être sèche au toucher. Avant application, nettoyez la surface. Il convient alors d'appliquer une couche intermédiaire et de finition de lasure de protection de bonne qualité. Une couche d'entretien régulière est essentielle !

Dans tous les cas, veillez à assurer une bonne protection UV des produits, et respectez les directives d'application du fabricant de lasure.

Consignes d'entretien spéciales pour les articles ayant subi un traitement de couleur (de SKAN HOLZ)

Les parties teintées de nos kits de construction sont traitées avec une lasure de haute qualité.

Elle possède les propriétés suivantes :

- Protection contre les cyanophycées
- Protection contre les dommages des rayons UV
- Ne s'écaille pas
- Réduit l'effet de la dilatation et la rétraction du bois
- Laisse transparaître la structure du bois
- Couche mince

Informations pour le montage :

- Avec chaque kit teinté est joint un récipient de réparation de lasure. Remuer vigoureusement avant de traiter.
- Les arêtes non traitées doivent être traitées 2 fois avec cette lasure avant le montage des éléments préfabriqués.
- Tous les points de vissage résultant du montage sur les parties teintées ou autres dommages de la surface du bois doivent également être traités au moins 2 fois pendant le montage avec la lasure.
- Il est possible de renforcer la protection en appliquant une couche supplémentaire après ponçage intermédiaire avec un papier à grain fin.
- **Spécial pour maisons ayant subi un traitement de couleur, s'applique aussi :**
- Au kit de construction, les madriers, ainsi que la porte et les fenêtres sont teintés à l'extérieur et d'un seul côté
- Toutes les parties du kit non traitées, fixées en extérieur (par ex. la face inférieure de la toiture faisant une saillie vers l'extérieur ou des chevrons, ainsi que la face intérieure de la porte / fenêtres) ne sont pas protégées et doivent être traitées sur site avec une couche de fond et ensuite traitées au moins une fois avec la lasure. Sur ce point, observez aussi les indications du fabricant de-lasure.

Entretien :

- Les surfaces de bois doivent être examinées à intervalles réguliers pour repérer d'éventuels dommages (minimum une fois par an).
Les dommages ou les fissures de séchage apparaissant éventuellement doivent être immédiatement réparés.
- Pour les soins à long terme ou pour la protection des surfaces, il faut prévoir des applications de renouvellement. La fréquence dépend du lieu d'implantation et des sollicitations sur les surfaces et doit avoir lieu avant l'apparition de dommages visuels.

Attention : les échantillons de couleur imprimés ne sont pas contractuels. Les couleurs d'origine peuvent changer. Il est techniquement possible que des traces de dépôt apparaissent sur les parties de construction ayant subi un traitement de couleur sur tous les côtés.



Kompletní barevný systém také k dostání od SKAN HOLZ !

Informace k péči o zboží z:

- **masivu, dřeva jehličnanů a klíženého dřeva, neošetřeného**
Dřevěné díly stavební sady jsou neošetřené, proto je bezpodmínečně nutný pravidelný ochranný nátěr.
Doporučení:
Doporučuje se první nátěr na všechny plochy se základem pro ochranu dřeva (ochrana před napadením houbami a hmyzem), jakož i následně po jednom zušlechtnění a konečném zušlechtnění povrchu vysoce hodnotnou ochrannou lazurou na dřevo (barvení, UV ochrana, ochrana před zvětráváním).
Pro roubené domy platí:
První a následný nátěr musí proběhnout před montáží. Prosím dbejte na to, aby byly fošny před výstavbou suché. Po dokončení probíhá konečné povrchové zušlechtnění.
Pravidelný ošetřující nátěr je nutný! Dbejte v každém případě na dobrou UV ochranu produktů a postupujte dle návodů pro zpracování od výrobce lazury.
- **douglasky, neošetřené**
Jsou-li stavební sady stavěny z douglasky bez dodatečné chemické impregnace, nemusí být až na pravidelné očišťování tvořící se patiny podniknuto žádná další ošetření.
Doporučení:
Má-li být dřevo barevně fixováno, doporučuje se první nátěr na všechny plochy se základem pro ochranu dřeva (ochrana před napadením houbami a hmyzem), jakož i následně po jednom zušlechtnění a konečném zušlechtnění povrchu vysoce hodnotnou ochrannou lazurou na dřevo (barvení, UV ochrana, ochrana před zvětráváním).
Pravidelný ošetřující nátěr je nutný! Dbejte v každém případě na dobrou UV ochranu produktů a postupujte dle návodů pro zpracování od výrobce lazury.
- **dřeva jehličnanů, impregnovaného**
Dřevo již získalo první ošetření ponornou impregnační na vodní bázi.
Ta chrání dřevo před napadením houbami a hmyzem.
Doporučení:
Povrch by měl být dále ošetřen nejdříve po 2–3 slunečných měsících a měl by být na dotek suchý. Před nátěrem povrch očistěte. Nyní se doporučuje nátěr po jednom zušlechtnění a konečném zušlechtnění povrchu vysoce hodnotnou ochrannou lazurou na dřevo. Pravidelný ošetřující nátěr je nutný!
Dbejte v každém případě na dobrou UV ochranu produktů a postupujte dle návodů pro zpracování od výrobce lazury.

Zvláštní informace k péči o barevně ošetřené zboží (od SKAN HOLZ)

Barevně ošetřené díly našich stavebních sad jsou ošetřeny vysoce hodnotnou lazurou.

Ta vykazuje v oblasti průniku následující vlastnosti:

- ochrana před napadením zamodralostí
- ochrana před poškozením UV zářením
- neodlupuje se
- snižuje bobtnání a ubývání
- prosvítání struktury dřeva
- tenkovrstvá
-

Informace k výstavbě:

- U každé barevně ošetřené stavební sady se nachází jedno balení lazury pro opravy. Před zpracováním jej prosím důkladně promíchejte.
- Neošetřené řezné hrany musí být před montáží tohoto stavebního dílu 2x ošetřeny touto lazurou.
- Všechna šroubovací místa nebo jiná poškození vzniklá montáží musí být během výstavby také minimálně 2x ošetřena lazurou.
- Na stavbě je možné povrch dále zušlechtit mezibrusem pomocí drobnozrného smirkového papíru a dalším nátěrem povrchu.
-

Speciálně pro barevně ošetřené domy navíc platí:

- Ve stavební sadě jsou fošny stěn, vnější strana dveří a oken jednostranně ošetřeny barvou.
- Všechny neošetřené, ve vnější oblasti umístěné díly stavební sady (např. vně přesahující spodní strany střešních vaznic, jakož i vnitřní strana dveří/oken) nejsou chráněny a musí být na straně stavby ošetřeny základováním a následně minimálně jednou lazurou. Dbejte k tomuto účelu také na údaje výrobce lazury.
-

Údržba:

- V pravidelných odstupech (min. 1x ročně) musí být povrch dřeva překontrolován na poškození. Eventuálně se vyskytující poškození nebo vyskytující se trhliny způsobené vysoušením musí být okamžitě vyspraveny.
- Pro dlouhodobou péči a ochranu plochy musí být provedeny renovační nátěry. Četnost je závislá na stanovišti a zatížení povrchu a musí proběhnout před objevením viditelných škod.

Dbejte prosím na to, aby otištěné barevné vzory nebyly závazné.

Barevné odchylky jsou možné.

Stopy po uložení na všech plochách barevně ošetřených stavebních dílů jsou technicky podmíněné.



Kaikki värit ovat saatavilla myös SKAN HOLZilta!

Tuotteiden hoito-ohjeet:

- **rakennuspuutavara, havupuu ja liimapuu, käsittelemätön**
Rakennussarjan puuosat ovat käsittelemättömiä. Säännöllinen suojamaalaus on siksi välttämätön.
Suositus:
Pohjamaalaus kannattaa tehdä kyllästysaineella (sieni- ja hyönteistuoja vastaan) ja sitten väli- ja pintamaalaus puuta suojaavalla korkealaatuisella kuultomaalilla (värjäytymät, UV-suoja, hilseilysuoja).
Hirsitaloja koskevat seuraavat asiat:
Pohja- ja väliemaalilla on levitettävä ennen kokoamista. Varmista ennen kokoamista, että hirret ovat kuivuneet. Pintamaali sivellään pystytyksen jälkeen.
Säännöllinen suojamaalaus on välttämätöntä! Varmista aina, että maalissa on hyvä UV-suoja, ja noudata valmistajan ohjeita.
- **douglaskuusi, käsittelemätön**
Douglaskuusesta valmistettuja kemiallisesti kyllästämättömiä osia ei saa käsitellä mitenkään muuten kuin pesemällä säännöllisesti vedellä pois pintoihin muodostuvat kertymät.
Suositus:
Jos puu pitää maalata, kannattaa pohjamaalaus tehdä kyllästysaineella (sieni- ja hyönteistuoja vastaan) ja sitten väli- ja pintamaalaus puuta suojaavalla korkealaatuisella kuultomaalilla (värjäytymät, UV-suoja, hilseilysuoja).
Säännöllinen suojamaalaus on välttämätöntä! Varmista aina, että maalissa on hyvä UV-suoja, ja noudata valmistajan ohjeita.
- **havupuu, kyllästetty**
Puu on jo esikäsitelty upotuskyllästämällä.
Käsittely suojaa puuta sieni- ja hyönteistuoilta.
Suositus:
Pinta on käsiteltävä uudelleen aikaisintaan 2–3 aurinkoisen kuukauden jälkeen, ja sen pitää tuntua kuivalta. Puhdista pinta ennen käsittelyä. Väli- ja pintamaalina kannattaa käyttää puuta suojaavaa laadukasta kuultomaalia. Säännöllinen suojamaalaus on välttämätöntä!
Varmista aina, että maalissa on hyvä UV-suoja, ja noudata valmistajan ohjeita.

Erityishuolto-ohjeet (SKAN HOLZin) maalipintaisille tuotteille

Maalatu osat on käsitelty laadukkaalla kuultomaalilla.

Sillä on seuraavat ominaisuudet:

- suojaa sinistymiltä
- suojaa UV-säteilyn aiheuttamilta vaurioilta
- ei hilseile
- vähentää turpoamista ja kutustumista
- antaa puun rakenteen näkyä läpi
- levittyy ohueksi kerrokseksi.

Rakennusohjeet:

- Jokaisen maalatun rakennussarjan mukana tulee kuultomaali. Se on sekoitettava huolellisesti ennen käyttöä.
- Käsittelemättömät leikkauspinnat on käsiteltävä kaksi kertaa kuultomaalilla ennen asennusta.
- Kaikki asennuksen aikana maalattuihin osiin syntyvät ruuvien kohdat ja muut pintavauriot on käsiteltävä samoin vähintään kaksi kertaa kuultomaalilla.
- Rakentaja voi täydentää pintakäsittelyä vielä välihionnalla hienorakeista hiomapaperia käyttäen sekä uudella kerroksella.

Maalattuja taloja koskevat lisäksi seuraavat asiat:

- Seinähirret on maalattu vain toiselta puolelta, ovet ja ikkunat ulkopuolelta.
- Kaikki käsittelemättömät ulkopinnat (kuten ulkokaton alareuna, kattoruoteet sekä ikkunoiden ja ovien sisäpinnat) ovat suojaamattomia, ja ne on käsiteltävä rakennusvaiheessa pohjamaalilla ja sitten vähintään kaksi kertaa kuultomaalilla. Noudata maalinvalmistajan ohjeita.

Huolto:

- Pinnat on tutkittava vaurioiden varalta säännöllisin väliajoin (vähintään kerran vuodessa).
Mahdolliset vauriot ja kuivaushalkeamat on korjattava välittömästi.
- Pintojen hoidossa ja suojauksessa pitää käyttää korjausmaalia. Maalaustarve riippuu pinnan rasituksesta ja sijainnista, ja pinta on maalattava ennen näkyvien vaurioiden syntymistä.

Huomaa, että painetut värinäytteet eivät välttämättä ole tarkkoja.

Väreissä voi olla poikkeamia.

Varastointijälkiä voi olla kokonaan maalatuissa osissa.



Volledig kleurensysteem ook beschikbaar van SKAN HOLZ!

Onderhoudsinstructies bij artikelen van:

- **constructievolhout, naaldhout en plakhout, onbehandeld**
De houten onderdelen van het bouwpakket zijn niet behandeld en daarom is een regelmatige beschermende laag strikt noodzakelijk.
Aanbeveling:
Er wordt aanbevolen aan alle kanten een eerste laag met een houtbeschermingsmiddel aan te brengen (bescherming tegen besmetting door schimmels en insecten) en vervolgens een tussentijdse en een eindcoating met een hoogwaardige lazuurverf voor hout (verkleuring, UV-bescherming, bescherming tegen verwerking).
Voor blokhutten geldt:
De eerste en tussenlaag moeten vóór de montage worden aangebracht. Zorg ervoor dat de blokplanken voor de opbouw zijn gedroogd. Na de voltooiing volgt de uiteindelijke coating.
Een regelmatige verzorgende coating is vereist! Zorg in ieder geval voor een goede UV-bescherming van de producten en volg de richtlijnen van de fabrikant voor de verwerking van de lazuurverf.
- **Douglasspar, onbehandeld**
Worden bouwpakketten van douglasspar zonder bijkomende chemische impregnatie opgebouwd, dan is geen verder onderhoud nodig buiten het regelmatig schoonmaken met water en het verwijderen van het patina dat zich vormt.
Aanbeveling:
Wanneer het hout gekleurd moet worden gefixeerd, wordt aangeraden om aan alle kanten een eerste laag met een houtbeschermingsmiddel (bescherming tegen besmetting door schimmels en insecten) en daarna telkens een tussentijdse en eindcoating met een hoogwaardige lazuurverf voor hout (verkleuring, UV-bescherming, bescherming tegen verwerking) aan te brengen.
Een regelmatige verzorgende coating is vereist! Zorg in ieder geval voor een goede UV-bescherming van de producten en volg de richtlijnen van de fabrikant voor de verwerking van de lazuurverf.
- **Naaldhout, geïmpregneerd**
Het hout heeft al een eerste behandeling met een dompelimpregnatie op waterbasis gekregen.
Dat beschermt het hout tegen besmetting door schimmels en insecten.
Aanbeveling:
Na ten vroegste 2 tot 3 maanden volle zon moet het oppervlak worden behandeld en moet het droog aanvoelen. Vóór de verflag moet u het oppervlak schoonmaken. Het wordt aanbevolen om daarna een laag met telkens een tussen- en eindcoating aan te brengen met een hoogwaardige lazuurverf voor hout. Een regelmatige verzorgende coating is vereist! Zorg in ieder geval voor een goede UV-bescherming van de producten en volg de richtlijnen van de fabrikant voor de verwerking van de lazuurverf.

Speciale onderhoudsinstructies voor met kleur behandelde artikelen (van SKAN HOLZ)

De met kleur behandelde delen van onze bouwpakketten worden met hoogwaardige lazuurverf behandeld.

Waar dat werd aangebracht, levert het de volgende eigenschappen op:

- bescherming tegen aantasting door blauwverkleuring
- bescherming tegen schade door UV-stralen
- bladert niet af
- vermindert het zwel- en krimpgedrag
- de houtstructuur schijnt door
- dunne laag

Informatie over de montage:

- Bij elk met kleur behandeld bouwpakket zit een verpakking lazuurverf om te repareren. Dat moet voor gebruik grondig worden omgeroerd.
- Onbehandelde snijkanten moeten voor de montage van de component tweemaal met die lazuurverf worden behandeld.
- Alle schroefplaatsen of andere beschadigingen van het houtoppervlak die door de montage ontstaan aan de met kleur behandelde onderdelen moeten tijdens de montage ook minstens tweemaal met lazuurverf worden behandeld.
- Door de opdrachtgever kan het oppervlak verder worden veredeld door het tussentijds met fijnkorrelig schuurpapier te schuren en het van een bijkomende deklaag te voorzien.

Speciaal voor met kleur behandelde huizen geldt bovendien:

- In het bouwpakket zijn de muurbalken net als de deur en de vensters buiten aan één kant met kleur behandeld.
- Alle onbehandelde, aan de buitenkant aangebrachte onderdelen van het bouwpakket (bijv. buiten overstekende dakonderkanten of dakgordingen en ook de binnenkant van de deur/vensters) zijn niet beschermd en moeten door de opdrachtgever met een primer en daarna ten minste eenmaal met lazuurverf worden behandeld. Volg daarvoor ook de instructies van de fabrikant van de lazuurverf.

Onderhoud:

- Op regelmatige tijdstippen (min. 1 x per jaar) moet het houtoppervlak op beschadigingen worden gecontroleerd. Eventuele schade die optreedt of scheuren door droogte moeten onmiddellijk worden gerepareerd.
- Voor langdurige verzorging en ter bescherming van het oppervlak moeten verfbeurten ter renovatie worden uitgevoerd. De frequentie is afhankelijk van de locatie en de belasting van het oppervlak en moet gebeuren voor er zich zichtbare beschadigingen voordoen.

Let op: de afgedrukte kleurvoorbeelden zijn niet bindend. Afwijkingen in de kleur zijn mogelijk.

Sporen waar de componenten werden neergezet bij met kleur, aan alle zijden behandelde componenten hebben technische redenen.



Skötsel­anvisning för artiklar av:

- **massivt trä, barrträ och limträ, obehandlat**

Trädelarna i byggsatsen är obehandlade och därför krävs ovillkorligen en regelbunden skyddspåstrykning,

Rekommendation:

Vi rekommenderar en första påstrykning på alla sidor med en träskyddsgrund (skydd mot svamp- och insektsangrepp) såväl som därefter en mellan- och täckbeläggning med en högvärdig träskyddslasyr (färg, UV-skydd, skydd mot förvittring).

För timmerhus gäller:

Den första och mellanliggande påstrykningen måste ske före monteringen. Beakta att timret ska vara torrt innan byggandet.

Efter färdigställandet sker täckpåstrykningen.

En regelbunden skötsel­påstrykning är nödvändig! Beakta alltid ett bra UV-skydd på produkten såväl som bearbetningsriktlinjerna från lasyrtillverkaren.

- **Douglasgran, obehandlad**

Om byggsatser av douglasgran byggs utan ytterligare kemisk impregnering måste ingen ytterligare skötsel genomföras annat än den regelbundna rengöringen med vatten av patinan som bildas.

Rekommendation:

Om träet ska fixeras färgmässigt rekommenderas en första påstrykning på alla sidor med en träskyddsgrund (skydd mot svamp- och insektsangrepp) såväl som därefter en mellanliggande och täckande påstrykning med en högvärdig träskyddslasyr (färgning, UV-skydd, skydd mot förvittring).

En regelbunden skyddspåstrykning är nödvändig!! Beakta alltid ett bra UV-skydd på produkten såväl som

bearbetningsriktlinjerna från lasyrtillverkaren.

- **Barrträd, impregnerat**

Träet har redan fått en första behandling med en doppimpregnering på vattenbasis.

Detta skyddar träet mot svamp- och insektsangrepp.

Rekommendation:

Ytan ska återbehandlas tidigast efter 2-3 solmånader och ska kännas torr. Du ska rengöra ytan före påstrykningen. Nu rekommenderas en påstrykning med en mellan- och täckpåstrykning med en högvärdig träskyddslasyr. En regelbunden skötsel­påstrykning är nödvändig!

Beakta alltid ett gott UV-skydd på produkten såväl som bearbetningsriktlinjerna från lasyrtillverkaren.

Speciella skötsel­anvisningar för färgbehandlade artiklar

De färgbehandlade delarna i våra byggsatser är behandlade med högvärdig lasyr.

Detta uppvisar följande egenskaper i påstrykningsområdet:

- skydd mot blånadsangrepp
- skydd mot skador på grund av UV-strålning
- flagnar inte
- förhindrar svällnings-krympningsförhållandet
- trästrukturen lyser igenom
- tunnskiktig

Information för uppbyggandet:

- En reparations­sats lasyr bifogas varje färgbehandlad byggsats. Genomför denna grundligt före bearbetningen.
- Obehandlade snittkanter måste behandlas med denna lasyr före monteringen av byggdelarna 2 gånger med denna lasyr.
- Alla skruv­ställena, som uppstår på färgbehandlade delar under monteringen eller övriga skador måste likaså behandlas åtminstone 2 gånger med lasyr under byggandet.

Speciellt för färgbehandlade hus gäller dessutom:

- I byggsatsen är väggplankorna såväl som dörr och fönster färgbehandlade ensidigt på utsidan.
- Alla obehandlade delar i byggsatsen, vilka placeras utomhus (t.ex. utomhus utskjutande takundersidor resp. takåsar såväl som insidan av dörr/fönster) är oskyddade och måste behandlas på byggplatsen med en grundning och därefter åtminstone en gång med lasyr. Beakta därtill likaså uppgifterna från lasyrtillverkaren.

Underhåll:

- Med regelbundna intervaller (min. 1 gång årligen) måste träytan undersökas för att finna eventuella skador. Skador, som eventuellt uppkommer eller uppkommande torrsprickor ska omedelbart repareras.
- För långvarig skötsel och för skydd av ytan måste renoverings­påstrykningar genomföras. Frekvensen är beroende av placeringsplats och påfrestningen på ytan och måste ske innan synliga skador inträffar.

Beakta att de tryckta färgmönstren inte är förpliktande.

Färgmässiga avvikelser är möjliga.

Torkningsspår på byggdelar, som är färgbehandlade på alla sidor är tekniskt betingade.