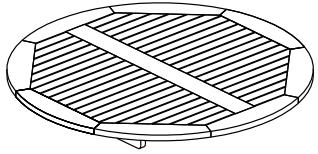
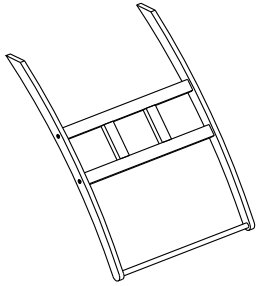


# AUFBAUANLEITUNG



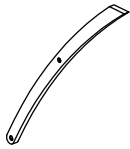
1 pc



1 pc

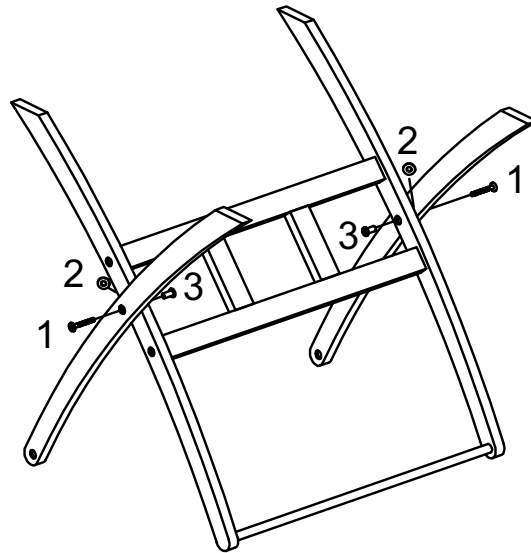


1 pc

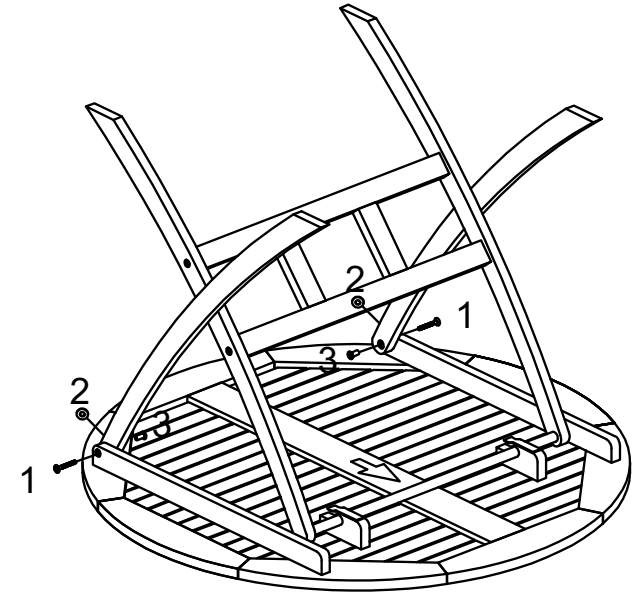


1 pc

①







②



③



## HARDWARE

①	 M 8x35 mm	4 pcs
②	 Ø8.5x20x2 mm	4 pcs
③	 M 8x18 mm	4 pcs
④		2 pcs