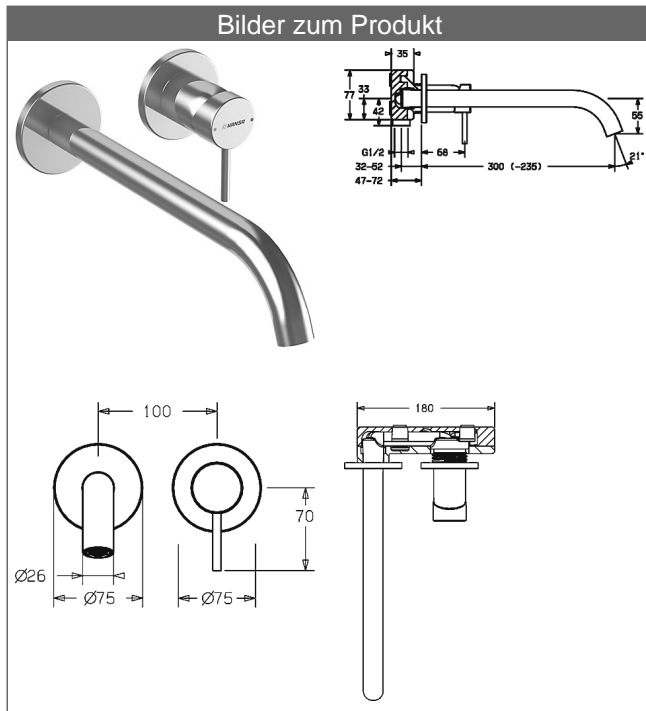


HANSAPUBLIC
Fertigmontageset
Waschtisch-Einhand-Wandbatterie, DN 15
passend zu HANSAVARIO Einbaukörper
für Wandeinbau



Beschreibung

HANSAPUBLIC
 Fertigmontageset
 Waschtisch-Einhand-Wandbatterie, DN 15
 passend zu HANSAVARIO Einbaukörper
 für Wandeinbau

P-IX 29077/IZ
 Durchflussmenge: 8 l/min, gemessen bei 3 bar Fließdruck

- Dekorset bestehend aus:
- Bedienungshebel (Metall)
- Hülse und Wandrosette
- Auslauf
- Ø 26 mm
- kürzbar von 300 - 235 mm
- CACHÉ® Luftsprudler mit Montageschlüssel

Auslauf: kürzbar von 300 - 235 mm
 Ausladung: 300 mm

Variante	Art.-Nr.
verchromt	57962171

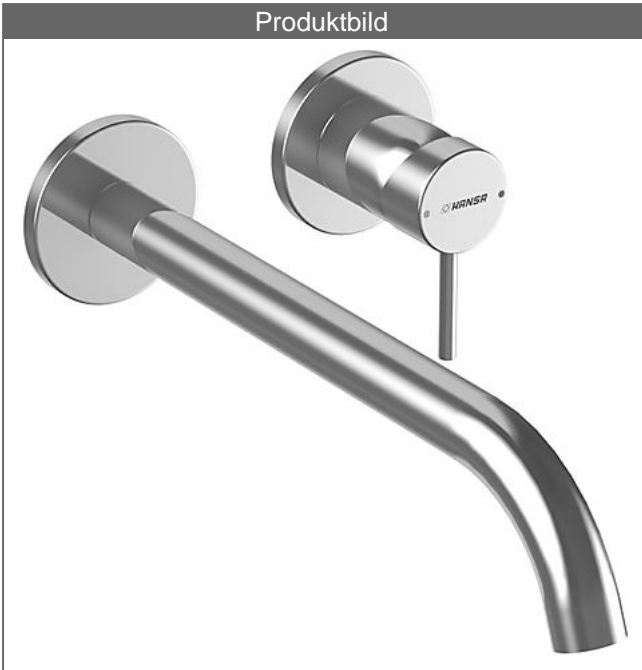
passend zu Einbaukörper HANSAVARIO 5786 0100

Zur kompletten Einheit bestellen Sie bitte das Fertigmontageset
 und einen Einbaukörper

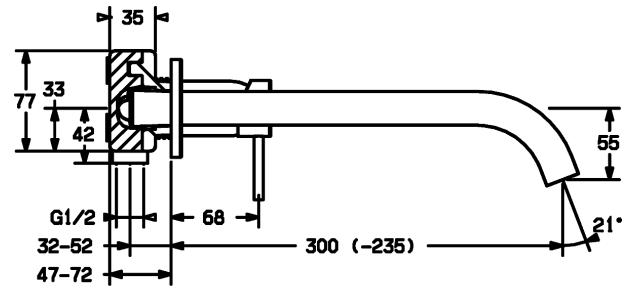
Befestigungswinkel als Sonderzubehör 59 913086



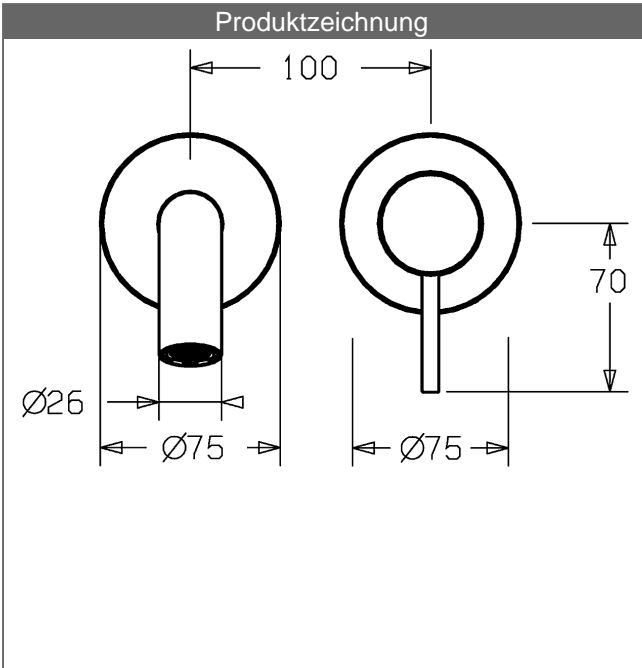
Produktbild



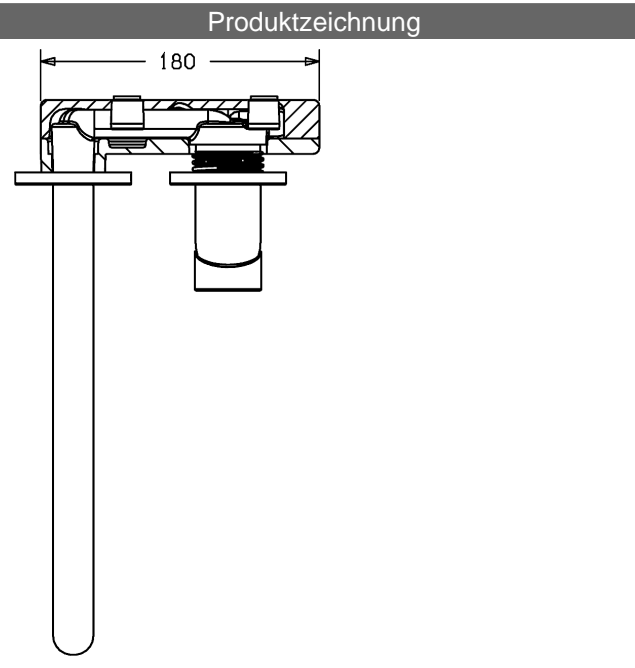
Produktzeichnung



Produktzeichnung



Produktzeichnung



Zugehörige Produkte

Produktbild:	Beschreibung:	Artikelnummer:
	<p>HANSAVARIO Unterputz-Einbaukörper, DN 15 (G1/2) für 2-Loch Waschtisch-Wand Einhand-Batterie</p>	<p>57860100</p>
	<p>HANSAVARIO Befestigungswinkel</p> <p>passend zu Einbaukörper HANSAVARIO 5786 0100 für Trockenbau und Vorwandsysteme geeignet</p>	<p>edelstahl 59913086</p>