

Novus Loop
Einhebel-Wannenmischer Aufputz
 Oberflächen: **chrom** Artikelnummer: **71340000**



Beschreibung

Merkmale

- Ausladung 192 mm
- Anschlussart: S-Anschlüsse
- Stichmaß: 150 ± 12 mm
- Normalstrahl
- Durchflussmenge Anschluss Handbrause (bei 3 bar): 16 l/min
- Durchflussmenge Wanneneinlauf (bei 3 bar): 19 l/min
- Keramikmischsystem
- Temperaturbegrenzung einstellbar
- mit automatischer Rückstellung
- Rückflussverhinderer
- mit Schalldämpfer
- für Durchlauferhitzer geeignet
- Anschlussgröße: DN15
- ACS 17 ACC LY 717, valide jusqu'au 17.11.2022

Technologie



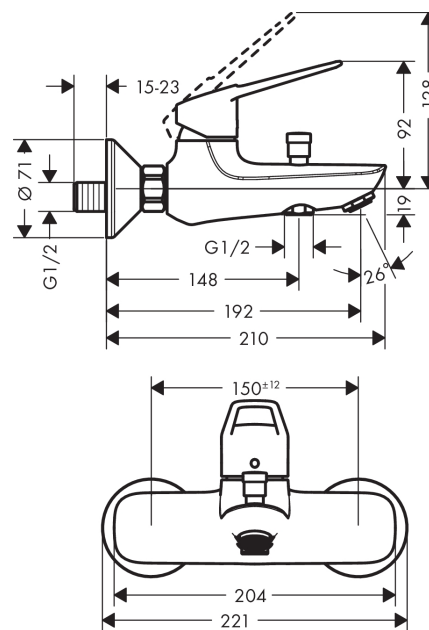
Zertifikate



Produktabbildung



Maßzeichnung



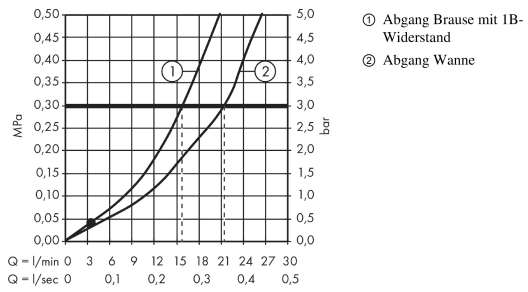
Novus Loop

Einhebel-Wannenmischer Aufputz

Oberflächen: **chrom** Artikelnummer: **71340000**



Durchflussdiagramm

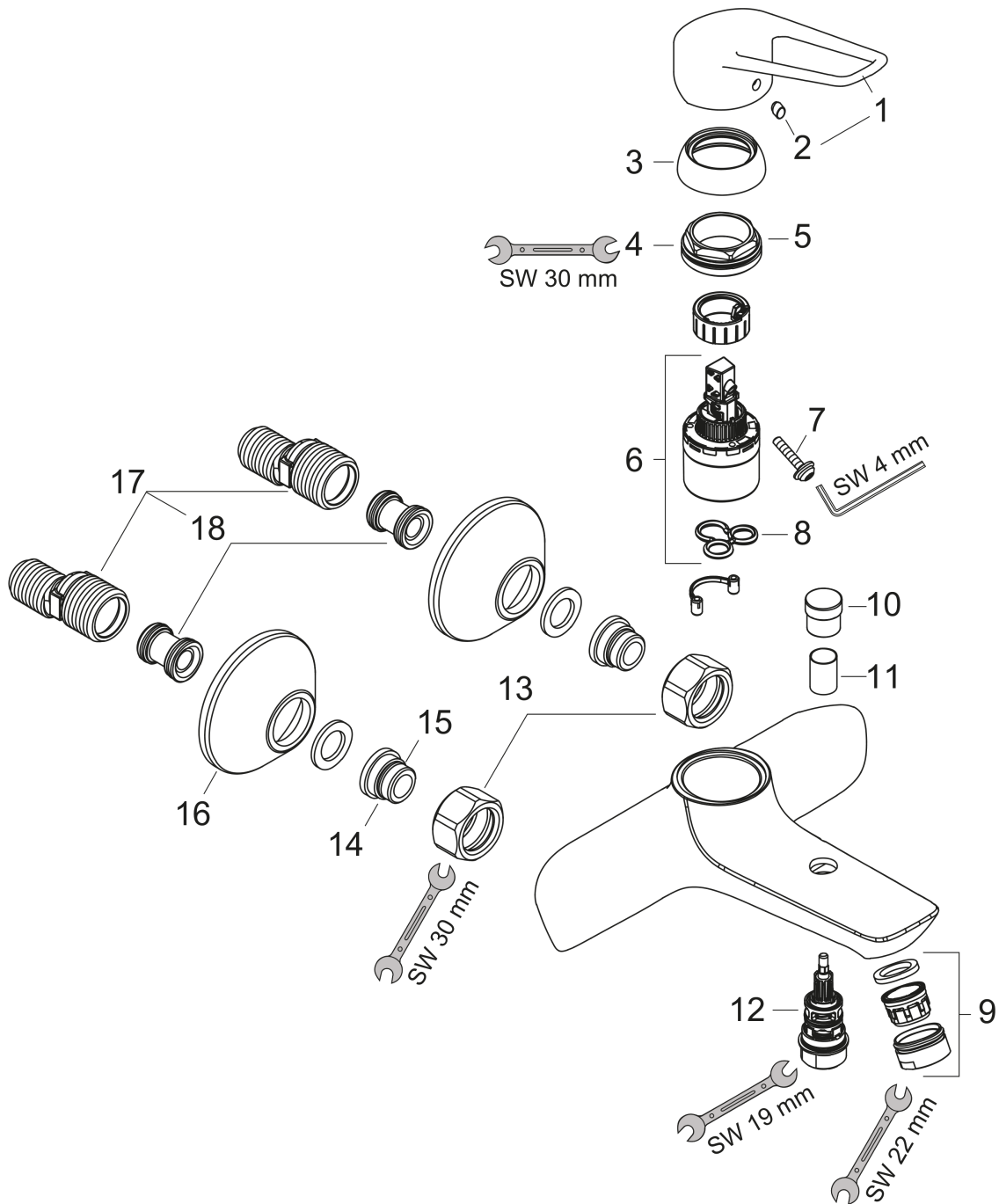


Novus Loop
Einhebel-Wannenmischer Aufputz
 Oberflächen: **chrom** Artikelnummer: **71340000**



Explosionszeichnung

Baujahr: >10/17



Novus Loop

Einhebel-Wannenmischer Aufputz

Oberflächen: **chrom** Artikelnummer: **71340000**



Ersatzteilliste

Baujahr: >10/17

Pos.	Beschreibung	Artikelnummer	PG	VE
1	Griff	93194000	0	1
2	Griffstopfen	96338000	0	1
3	Kappe	97406000	0	1
4	Mutter	97209000	0	1
5	O-Ring 32x2	98193000	0	1
6	Kartusche kpl.	92730000	0	1
7	Sicherungsschraube	95140000	0	1
8	Dichtung	95008000	0	1
9	Luftsprudler M24x1 (30 l/min)	96512000	0	1
10	Zugknopf	97981000	0	1
11	Hülse	97979000	0	1
12	Umsteller	97978000	0	1
13	Muttern Set	96157000	0	1
14	Anschlußnippel	97220000	0	1
15	O-Ring 15x2	98163000	0	1
16	Rosette Ø 70 mm	94135000	0	1
17	S-Anschluss Set (±12 mm)	94140000	0	1
18	Schalldämpfer	96429000	0	1