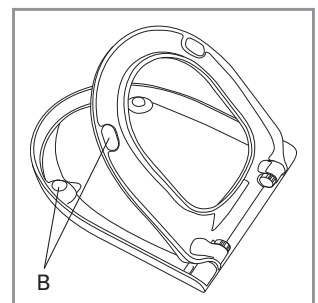
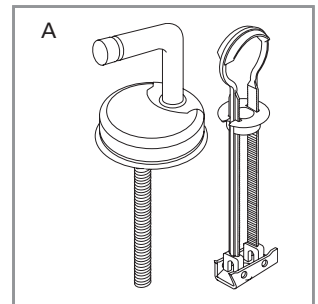
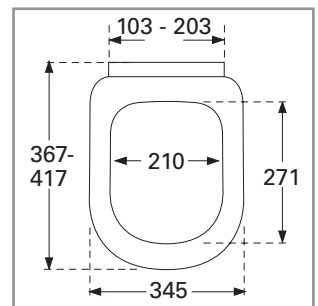


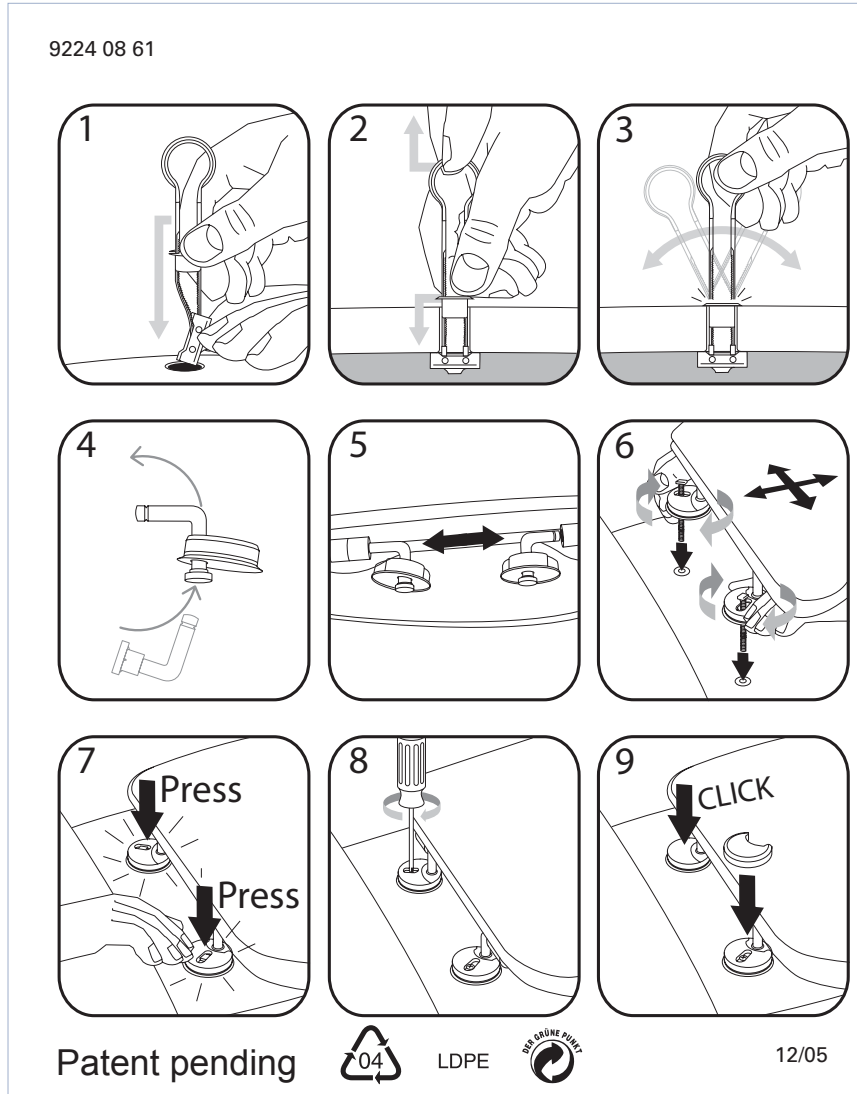


## WC-Sitz Omnia architectura Compact

<b>Modell</b>	<b>9M66 E1</b> WC-Sitz Omnia architectura Compact einschl. 9224 08 61 von oben montierbarem Universal-Kipp-Stripp-Anker-Scharnier
<b>Produktbeschreibung</b>	WC-Sitz Omnia architectura Compact in Wrap-Over-Design aus durchgefärbtem Duroplast: - einschl. von oben montierbarem Universal-Kipp-Stripp-Anker-Scharnier aus Edelstahl und Kunststoff - Lochabstand: 103-203mm - max. Belastbarkeit des Ringsitzes: 240 kg - 10 Jahre Garantie
<b>Farbprogramm</b>	01 Weiß alpin 09 Pergamon
<b>Scharnieroberfläche</b>	61 Edelstahl
<b>Ersatzteile</b>	A) 9224 08 61 von oben montierbarem Universal-Kipp-Stripp-Anker-Scharnier B) 9220 81 00 Puffer für Sitz und Deckel
<b>Reinigungsanleitung</b>	Für die Reinigung eine milde Seifenlösung verwenden. WC-Sitz und Scharniere nicht im feuchten Zustand lassen, sondern anschließend mit einem weichen Tuch abtrocknen. Kontakt von Sitz/Deckel und Scharnieren mit WC-Reinigern oder chlorhaltigen, scheuernden oder ätzenden Reinigungsmitteln kann zu Beschädigungen bzw. Flugrost führen. Deshalb WC-Sitz und Deckel immer hochklappen, bis das Reinigungsmittel weggespült ist.



## Montageanleitung



## Materialbeschreibung

WC-SITZ: Beim Material handelt es sich um durchgefärbten Duroplast (UF A 10 = Harnstoff-Formaldehydharz), der frei von umweltschädlichen Stoffen ist. Duroplast enthält 67% Ureaformaldehydharz, 28% Cellulose sowie 5% Mineralien, Pigmente, Schmierstoffe und Feuchtigkeit. Der Rohstoff des Lieferanten enthält weniger als 0,03% freies Formaldehyd und nach dem Aushärten noch weniger.

PUFFER: EVA (Ethylen-Vinylacetat-Copolymer).

HALTERUNG/SCHARNIER: Edelstahl.

## Garantie

Die Garantie erstreckt sich auf Mängel und Fehler in unserem Produktmaterial über einen Zeitraum von 10 Jahren.

Die Produkte können jederzeit in kleinerem Umfang technische und gestalterische Änderungen erfahren. Irrtümer und Änderungen vorbehalten.