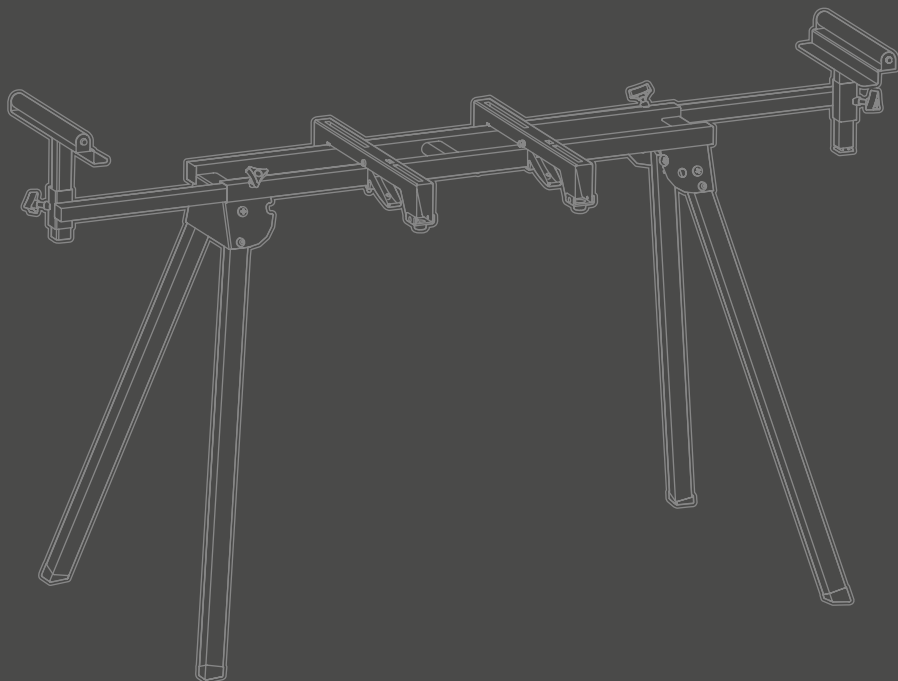




**ONDERSTEL VOOR AFKORTZAAG  
MACHINES  
56291**

- Ⓝ Montage instructie
- Ⓔ Assembly instruction
- Ⓢ Monteringsanvisning
- ⒹK Monteringsinstruktion



HYUNDAI

Nederlands

English

Svenska

Dansk

2

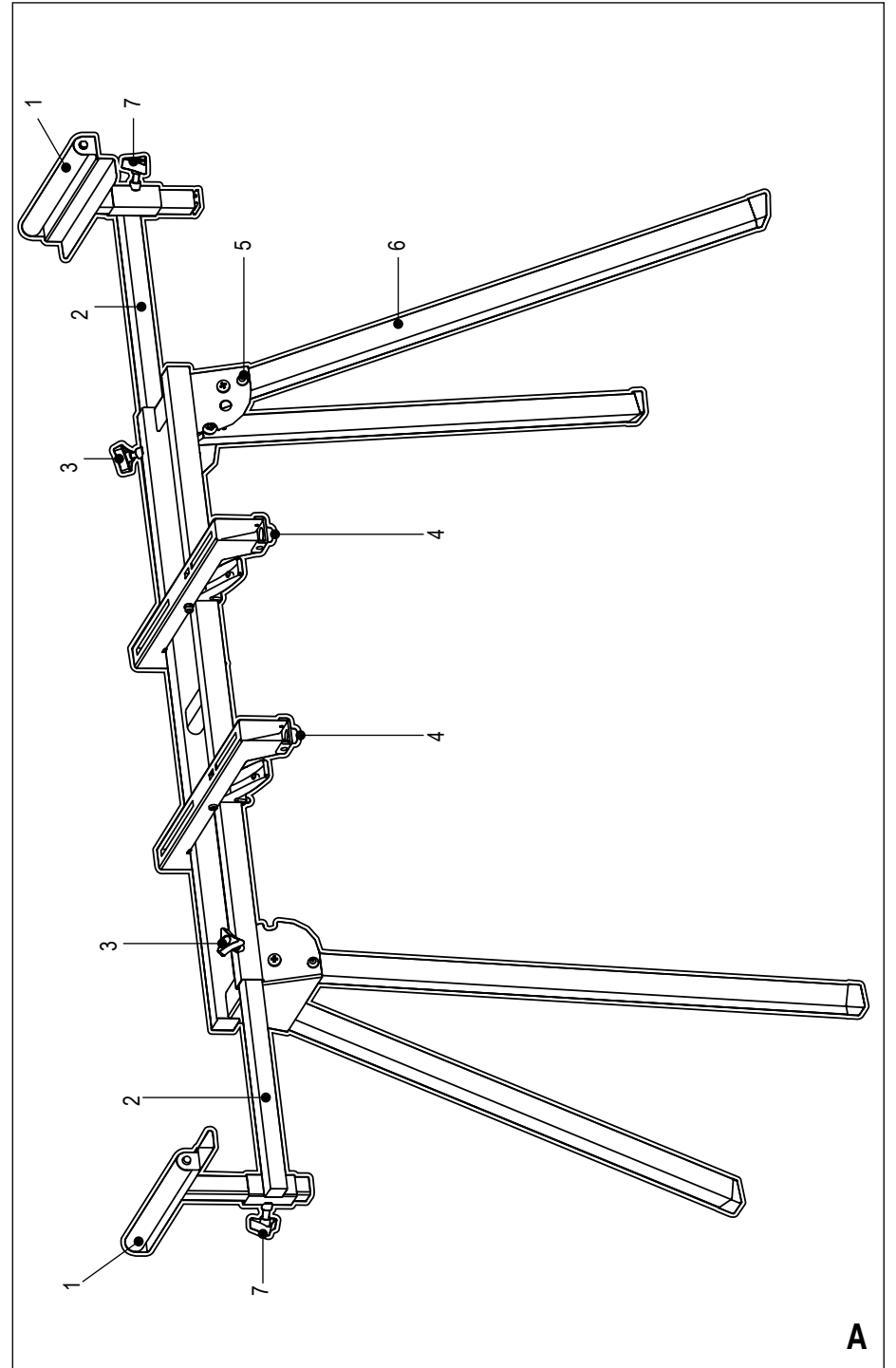
4

5

6

7

3



A

## ONDERSTEL VOOR AFKORTZAAG MACHINES 56291

### Uitpakken

- Neem alle onderdelen uit de verpakking.
- Controleer of alle onderdelen aanwezig zijn.
- Controleer alle onderdelen op beschadigingen.

### Beschrijving (fig. A)

1. Werkstuksteun
2. Verlengstuk
3. Stelknop voor lengte instelling
4. Montagebeugel
5. Vergrendelknop
6. Onderstel
7. Stelknop voor hoogte instelling

### Inhoud verpakking

Basis	x	1
Stelknoppen	x	4
Werkstuksteun	x	2
Montagebeugel	x	2

### Montage (fig. A)

1. Leg het onderstel met de poten naar boven gericht op een vlakke ondergrond.
2. Druk de vergrendelknop (5) in en breng tegelijkertijd een poot naar omhoog tot deze wordt vergrendeld.
3. Herhaal dit met de overige 3 poten.
4. Draai het onderstel om.
5. Schuif de werkstuksteun (1) in de houder.
6. Draai de stelknop voor de hoogte instelling (7) in de houder.
7. Stel de hoogte in en draai de knop vast.
8. Herhaal dit voor de andere werkstuksteun.
9. Druk de vergrendeling op de montagebeugel (4) in, schuif de beugel op het frame.
10. Herhaal dit voor de andere montagebeuge.

### Gebruik van het verlengstuk

1. Breng het verlengstuk op de gewenste lengte.
2. Draai de stelknop voor de lengte instelling in het frame en draai de knop vast.

### Zaagmachine op het onderstel plaatsen (fig. A)



Neem altijd de stekker uit het stopcontact voor dat montage, instellingen of onderhoud wordt uitgevoerd.

1. Plaats de zaagmachine op de montagebeugels.
2. Bevestig de machine met bouten, borgringen, platte ringen en moeren aan de beuges.

### Onderhoud

- Reinig na elke gebruik met een vochtige doek.



Gebruik geen reinigingsmiddelen of oplosmiddelen. Deze kunnen de kunststof onderdelen aantasten.

### Opslag

Bewaar de zaagtafel in een droge omgeving buiten bereik van kinderen. De aanbevolen omgevingstemperatuur is tussen 5 en 30 °C.

### Technische gegevens

56291

Afmetingen		
lengte	cm	93,5-195
hoogte	cm	61-92
Max. belasting	kg	150
Gewicht	kg	9,8

### GARANTIE

Voor de garantiebepalingen wordt verwezen naar de bijgevoegde garantievoorwaarden.

Wijzigingen voorbehouden; specificaties kunnen zonder opgave van redenen worden gewijzigd.

## MITRE SAW STAND 56291

### Unpacking

- Remove all parts from the packaging.
- Check that all parts are present.
- Check all parts for damage.

### Description (fig. A)

1. Workpiece support
2. Extension piece
3. Adjustment knob for length adjustment
4. Mounting bracket
5. Lock button
6. Underframe
7. Adjustment knob for height adjustment

### Package contents

Base	x	1
Adjustment buttons	x	4
Workpiece support	x	2
Mounting bracket	x	2

### Assembly (fig. A)

1. Place the frame with the legs facing upwards on a flat surface.
2. Press the lock button (5) and at the same time raise one leg until it locks.
3. Repeat with the remaining 3 legs.
4. Turn the frame over.
5. Slide the workpiece support (1) into the holder.
6. Turn the height adjustment knob (7) in the holder.
7. Adjust the height and tighten the knob.
8. Repeat for the other workpiece support.
9. Press the latch on the mounting bracket (4), slide the bracket onto the frame.
10. Repeat for the other mounting bracket.

### Using the extension

1. Bring the extension to the desired length.
2. Turn the length adjustment knob in the frame and tighten the knob.

### Place the mitre saw on the stand (fig. A)



Always remove the plug from the socket before carrying out any assembly, settings or maintenance.

1. Place the saw on the mounting brackets
2. Attach the machine to the brackets with bolts, lock washers, flat washers and nuts.

### Maintenance

- Clean with a damp cloth after each use.



Do not use cleaning agents or solvents. These can attack the plastic parts.

### Storage

Store the saw table in a dry environment out of the reach of children. The recommended ambient temperature is between 5 and 30 °C.

### Technical data

56291

Dimensions		
length	cm	93.5-195
height	cm	61-92
Max. load	kg	150
Weight	kg	9.8

### GUARANTEE

Refer to the enclosed guarantee conditions for the terms and conditions of guarantee.

Subject to change; specifications can be changed without further notice.

## MITER SAG STAND 56291

### Uppackning

- Ta bort alla delar från förpackningen.
- Kontrollera att alla delar finns.
- Kontrollera att alla delar är skadade.

### Beskrivning (fig. A)

1. Arbetsstycksstöd
2. Förlängningsstycke
3. Justeringsknapp för längdjustering
4. Monteringsfäste
5. Låsknapp
6. underrede
7. Justeringsknapp för höjdjustering

### Paket innehåll

Bas	x	1
Justeringsknappar	x	4
Arbetsstycksstöd	x	2
Monteringskonsol	x	2

### Montering (fig. A)

1. Placera ramen med benen uppåt på en plan yta.
2. Tryck på låsknappen (5) och lyft samtidigt upp ett ben tills det låses.
3. Upprepa med de återstående 3 benen.
4. Vänd ramen.
5. Skjut arbetsstyckets stöd (1) i hållaren.
6. Vrid höjdjusteringsratten (7) i hållaren.
7. Justera höjden och dra åt ratten.
8. Upprepa för det andra arbetsstycket.
9. Tryck på spärren på monteringsfästet (4), skjut fästet på ramen.
10. Upprepa för den andra monteringsfästet.

### Använda tillägget

1. Ta förlängningen till önskad längd.
2. Vrid längdjusteringsknappen i ramen och dra åt ratten.

### Placera sågen på stativet (fig. A)



Ta alltid ut kontakten ur uttaget innan du utför montering, inställningar eller underhåll.

1. Placera sågen på fästena.
2. Fäst maskinen på konsolerna med bultar, låsbrickor, plana brickor och muttrar.

### Underhåll

- Rengör med en fuktig trasa efter varje användning.



Använd inte rengöringsmedel eller lösningsmedel. Dessa kan attackera plastdelarna.

### Lagring

Förvara sågbordet i en torr miljö utom räckhåll för barn. Den rekommenderade omgivningstemperaturen är mellan 5 och 30 °C.

### Tekniska data

56291

Mått			
längd	cm	93,5-195	
höjd	cm	61-92	
Max. belastning	kg	150	
Vikt	kg	9,8	

### GARANTI

Se de bifogade garantivillkoren för uppgifter om garantin.

Specifikationerna kan ändras utan föregående meddelande.

## MITRE SAG STAND 56291

### Udpakning

- Fjern alle dele fra emballagen.
- Kontroller, at alle dele er til stede.
- Kontroller alle dele for skader.

### Beskrivelse (fig. A)

1. Arbejdsemne støtte
2. Forlængelsesstykke
3. Justeringsknop til længdejustering
4. Monteringsbeslag
5. Låseknop
6. understel
7. Justeringsknop til højdejustering

### Pakkeindhold

Base	x	1
Justeringsknapper	x	4
Arbejdsemne støtte	x	2
Monteringsbeslag	x	2

### Samling (fig. A)

1. Placer rammen med benene vendt opad på en plan overflade.
2. Tryk på låseknappen (5) og løft samtidig det ene ben indtil det låser.
3. Gentag med de resterende 3 ben.
4. Vend rammen.
5. Skub emneholderen (1) ind i holderen.
6. Drej højdejusteringsknappen (7) i holderen.
7. Juster højden og spænd knappen.
8. Gentag for det andet emneunderlag.
9. Tryk på låsen på monteringsbeslaget (4), skub beslaget på rammen.
10. Gentag for den anden monteringsbeslag.

### Brug af udvidelsen

1. Bring forlængelsen til den ønskede længde.
2. Drej længdejusteringsknappen i rammen, og spænd knappen.

### Placer saven på stativet (fig. A)



Fjern altid stikket fra stikket, inden du udfører montering, indstillinger eller vedligeholdelse.

1. Placer saven på monteringsbeslagene.
2. Fastgør maskinen til beslagene med bolte, låseskiver, flade skiver og møtrikker.

### Vedligeholdelse

- Rengør med en fugtig klud efter hver brug.



Brug ikke rengøringsmidler eller opløsningsmidler. Disse kan angribe plastdelene.

### Opbevaring

Opbevar savbordet i et tørt miljø uden for børns rækkevidde. Den anbefalede omgivelsestemperatur er mellem 5 og 30 °C.

### Tekniske data

56291

Dimensioner			
længde	cm	93,5-195	
højde	cm	61-92	
Maks. belastning	kg	150	
Vægt	kg	9,8	

### GARANTI

Se varigheden og betingelserne i den medfølgende garanti.

Specifikationer kan ændres uden forudgående varsel.

**HYUNDAI**  
POWER PRODUCTS

**Dvize bv**

Witte Vlinderweg 51  
1521 PS Wormerveer  
info@dvize.eu  
Nederland  
[www.hyundaitools-nl.com](http://www.hyundaitools-nl.com)

Imported/Distributed by Dvize bv, The Netherlands  
Licensed by Hyundai Corporation, Korea