

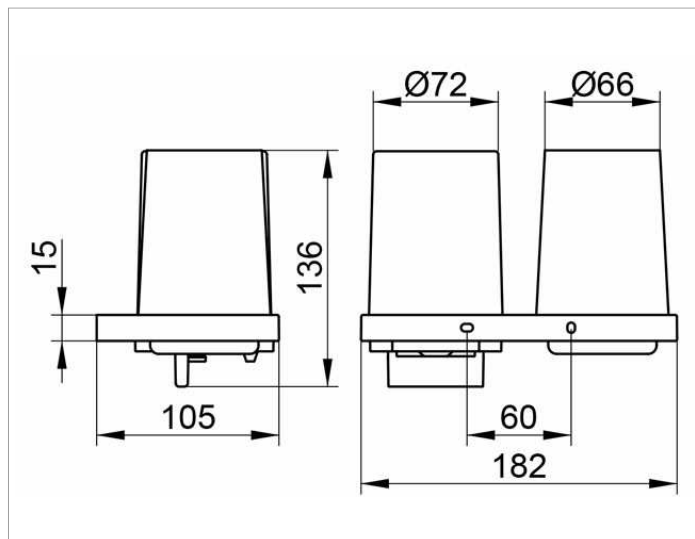
Edition 11

11153019000 Doppelhalter

PRODUKT



ZEICHNUNG



PRODUKTBESCHREIBUNG

komplett, bestehend aus:
 1 x Glas, mundgeblasen
 1 x Lotionspender
 komplett mit Glas mattiert und Pumpe für Flüssigseife
 Füllmenge: ca. 180 ml
 Dosiermenge: ca. 0,5 ml/Hub

OBERFLÄCHE

verchromt

AUSSCHREIBUNGSTEXT

KEUCO EDITION 11 Doppelhalter 11153019000 für Wandmontage
 Hochglanzverchromter Doppelhalter bestehend aus:
 1 x Echkristall-Glas und 1x Lotionspender
 komplett mit Echkristall-Glas mattiert und Pumpe für Flüssigseife,
 in geradlinigem Design und klarer geometrischer Formensprache,
 leicht zu reinigen
 Höhe 136 mm, Breite 182 mm, Ausladung 105 mm
 Der Doppelglashalter wird verdeckt angebracht
 Lieferung inkl. korrosionsfreiem Befestigungsmaterial