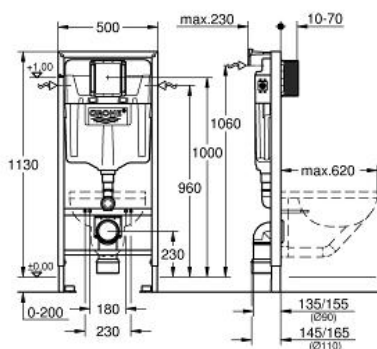


RAPID SL  
Element für WC, 1,13 m Bauhöhe  
Artikel 38536001

Pure Freude  
an Wasser

GROHE



**Produktbeschreibung:**

**RAPID SL**  
Element für WC, 1,13 m Bauhöhe

**Spezifikation:**

für Vorwand- oder Ständerwandmontage  
Stahlrahmen komplett vormontiert  
mit Schnellverstellung und Höhensicherung  
Befestigungsmaterial, TÜV-geprüft  
2 WC-Haltebolzen, Keramikbefestigung  
WCs mit Auflagefläche < 205 mm erfordern Abstützungsset  
38 779  
Schraubenabstand 180/230 mm  
Ablaufbogen Ø 90 mm, tiefenverstellbar  
Reduzierstück Ø 90/110 mm, Zu- und Ablaufgarnitur

**Spülkasten GD 2, 6 - 9 I, mit den folgenden Funktionen:**

werkseitige Einstellung 6l und 3l  
pneumatisches Ablaufventil mit zwei Funktionen:  
2 Mengen oder Start & Stopp  
Wasseranschluss von links/rechts/hinten  
Armaturengruppe I, schwitzwasserisoliert  
Wasseranschluss DN 15 mit integriertem Eckventil  
werkzeugloser Schlauchverschraubung  
werkzeuglos montierbarer Revisionsschacht mit  
Rohbauschutz

mit Wandwinkeln 38 558 00M für Vorwandmontage  
**Revisionsschacht 40 911 000 für kleine Abdeckplatten  
separat zu bestellen**

**Farbe:**

□ 38536001