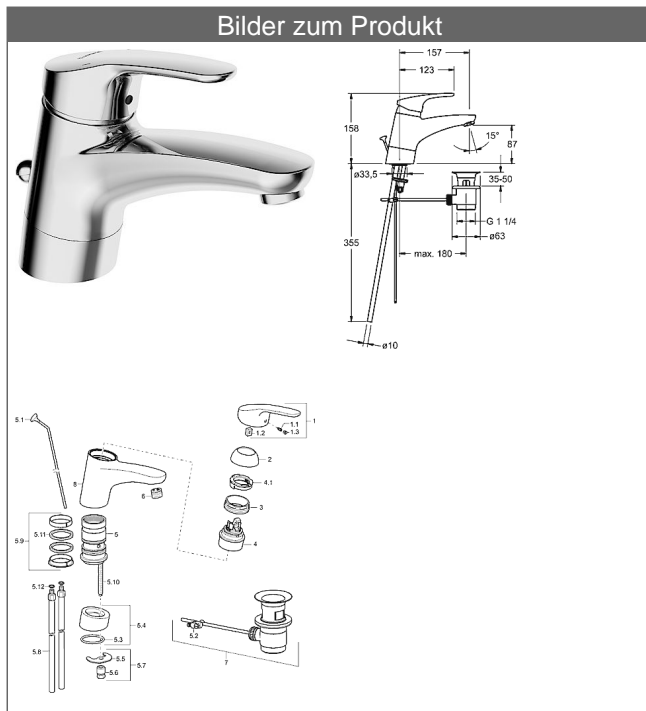


HANSAMIX Waschtisch-Einhand-Einlochbatterie, DN 15



Beschreibung

HANSAMIX
Waschtisch-Einhand-Einlochbatterie, DN 15

P-IX (Prüfzeichen beantragt)

Durchflussmenge: 8 l/min, gemessen bei 3 bar Fließdruck

- Armaturenkörper: entzinkungsarmes Messing (MS 63)
- Oberflächen in Trinkwasserkontakt sind frei von Nickelbeschichtung
- Bedienungshebel (Metall)
- (-) W+K-Kennzeichnung
- Luftsprudler
- (-) Konstante Durchflussleistung unabhängig vom Fließdruck
- (-) Verbesserter Kalkschutz durch die HONEYCOMB® Struktur
- Ablaufgarnitur (Metall) und Zugbetätigung
- Rapid-Montagesystem
- Anschluss über Kupferrohre
- Wasserspararmatur nach DIN EN 817
- DVGW in Vorbereitung

Auslauf: 95° schwenkbar, gegossen
Ausladung: 157 mm

HANSAECO 4.8 Steuerpatrone

Produktnummer: 59904601


Anzahl in Stückliste: 1

(-) Wasserbremse bei ca. 50% Wassermenge

(-) Keramikscheiben mit integrierten Fettdepots

(-) einstellbare Heißwassersperre (außer 0123, 0148, 0914, 0912)

(-) einstellbare Wassermengenbegrenzung bis ca. 6 l/min

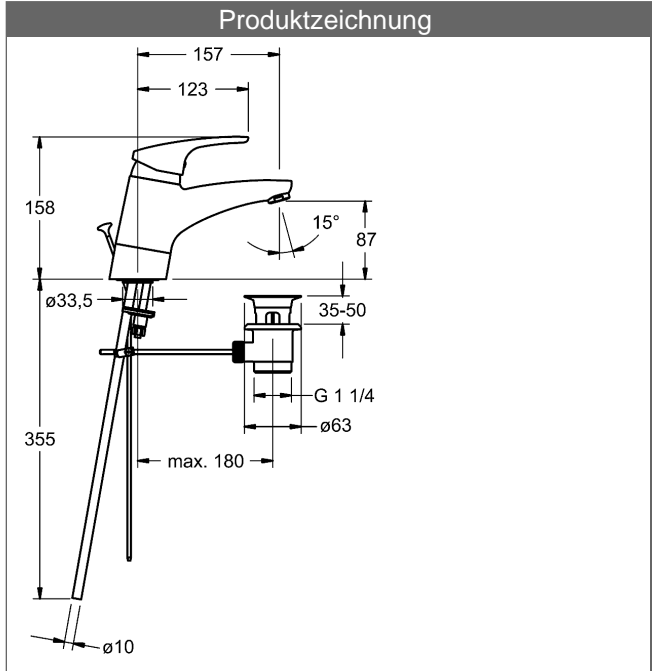
Variante	Art.-Nr.
verchromt	01192183 



Produktbild



Produktzeichnung



Produktzeichnung

