

wox d 700sl

1530 0906 / 1905102902 / 1905102904 /
380-420V / 50 Hz 5,20 kW

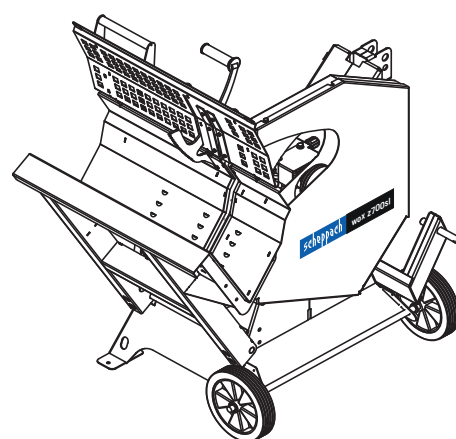
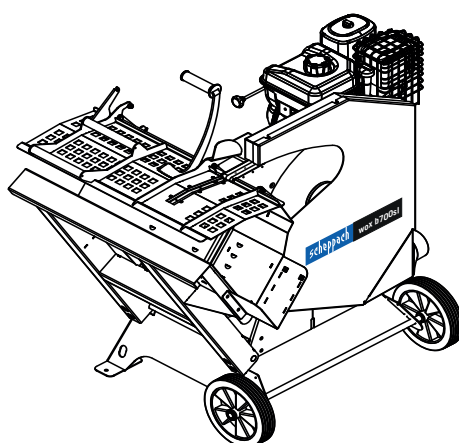
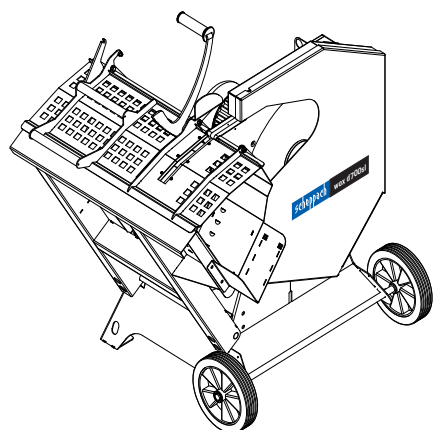


wox b 700sl

1905105904 / 1905105905
7,1 kW (9,7 PS)

wox z 700sl

1905102903 / 1905102906



Wippkreissäge



Original Bedienungsanleitung



Traduction des instructions d'origine



Translation from original manual

Scie à bûches à chevalet

Firewood rocker circular saw

Hersteller:

Scheppach Fabrikation von Holzbearbeitungsmaschinen GmbH & Co. KG
 Günzburger Straße 69
 0-89335 Ichenhausen / BRD

Verehrter Kunde,

Wir wünschen Ihnen viel Freude und Erfolg beim Arbeiten mit Ihrer neuen Brennholzkreissäge.

HINWEIS:

Der Hersteller dieses Gerätes haftet nach dem geltenden Produkthaftungsgesetz nicht für Schäden, die an diesem Gerät oder durch dieses Gerät entstehen bei:

- Unsachgemäßer Behandlung.
- Nichtbeachtung der Bedienungsanweisung.
- Reparaturen durch Dritte, nicht autorisierte Fachkräfte
- Einbau und Austausch von „Nicht Original ersatzteilen“.
- Nicht „Bestimmungsgemäßer Verwendung“.
- Ausfälle der elektrischen Anlage, bei Nichtbeachtung der elektrischen Vorschriften und VDE-Bestimmungen 0100, DIN 57113 / VDE0113.

Wir empfehlen Ihnen:

Lesen Sie vor der Montage und vor Inbetriebnahme den gesamten Text der Bedienungsanweisung durch.

Diese Bedienungsanweisung soll es Ihnen erleichtern, Ihre Maschine kennenzulernen und ihre bestimmungsgemäßen Einsatzmöglichkeiten zu nutzen.

Die Bedienungsanweisung enthält wichtige Hinweise, wie Sie mit der Maschine sicher, fachgerecht und wirtschaftlich arbeiten, und wie Sie Gefahren vermeiden, Reparaturkosten sparen, Ausfallzeiten verringern und die Zuverlässigkeit und Lebensdauer der Maschine erhöhen.

Zusätzlich zu den Sicherheitsbestimmungen dieser Bedienungsanweisung müssen Sie unbedingt die für den Betrieb der Maschine geltenden Vorschriften Ihres Landes beachten.

Die Bedienungsanweisung, in einer Plastikhülle geschützt vor Schmutz und Feuchtigkeit, bitte bei der Maschine aufbewahren. Sie muß von jeder Bedienungsperson vor Aufnahme der Arbeit gelesen und sorgfältig beachtet werden. An der Maschine dürfen nur Personen arbeiten, die im Gebrauch der Maschine unterwiesen und über die damit verbundenen Gefahren unterrichtet sind. Das geforderte Mindestalter ist einzuhalten.

Neben den in dieser Bedienungsanweisung enthaltenen Sicherheitshinweisen und den besonderen Vorschriften Ihres Landes sind die für den Betrieb von Holzbearbeitungsmaschinen allgemein anerkannten technischen Regeln zu beachten.

Inhaltverzeichnis:

Allgemeine Einführung.....	3
Bestimmungsgemäße Verwendung.....	4-5
Sicherheitshinweise.....	5
Lieferumfang.....	3
Inbetriebnahme, Handhabung Wippvorrichtung.....	6
Technische Daten.....	7
Transport der Maschine.....	8
Elektrischer Anschluss.....	8-10
Wartung Verbrennungsmotor.....	10
Inbetriebnahme Antriebsvorrichtung.....	11
Bedienung/Wartung.....	12-13
Fehlersuche.....	14
Konformitätserklärung.....	15
Garantieurkunde.....	15
Ersatzteilliste(wox d 700 sl).....	45
Ersatzteilliste(wox d 700 sl).....	46
Ersatzteilliste (wox z700 sl).....	47
Entsorgung und Wiederverwendung.....	48

Allgemeine Hinweise

- Überprüfen Sie nach dem Auspacken alle Teile, auch Lieferumfang, auf eventuelle Transportschäden. Bei Beanstandungen muss sofort der Zubringer und Hersteller verständigt werden.
- Spätere Reklamationen werden nicht anerkannt.
- Machen Sie sich vor dem Einsatz anhand der Bedienungsanweisung mit dem Gerät vertraut.
- Verwenden Sie bei Zubehör sowie Verschleiß- und Ersatzteilen nur Original- Teile. Ersatzteile erhalten Sie bei Ihrem Fachhändler.
- Geben Sie bei Bestellungen die Artikelnummer sowie Typ und Baujahr des Gerätes an.

Sicherheitshinweise

- In dieser Bedienungsanweisung haben wir Stellen, die Ihre Sicherheit betreffen, mit diesem Zeichen versehen.

Schulung der Betreiber

- Geben Sie die Sicherheitshinweise an alle Personen weiter, die an der Maschine arbeiten.
- Die Bedienungsperson muss mindestens 18 Jahre alt sein. Auszubildende müssen mindestens 16 Jahre alt sein, dürfen aber nur unter Aufsicht an der Maschine arbeiten.
- An der Maschine tätige Personen dürfen nicht abgelenkt werden.
- Halten Sie Kinder von der an das Netz angeschlossenen Maschine fern.
- Eng anliegende Kleidung tragen. Schmuck, Ringe und Armbanduhren ablegen.
- Alle Sicherheits- und Gefahrenhinweise an der Maschine beachten und in lesbarem Zustand halten.
- Vorsicht beim Arbeiten: Verletzungsgefahr für Finger und Hände durch das rotierende Schneidwerkzeug.
- Während des Betriebes sind regelmäßige Pausen einzuhalten.
- Während des Betriebes sind Sicherheitsschuhe und Schutzkleidung zu tragen.

Standsicherheit

- Achten Sie darauf, daß die Maschine beim Aufbau standsicher auf festem Grund steht.
- Der Arbeitsplatz muss gut ausgeleuchtet sein.
- Um die Maschine dürfen sich keine Stolperstellen befinden.

Netzanschluss der Maschine

- Netzanschlußleitungen überprüfen. Keine fehlerhaften Leitungen verwenden. Siehe Elektrischer Anschluss.
- Die Motor- und Werkzeugdrehrichtung beachten siehe „Elektrischer Anschluss“.
- Installationen, Reparaturen und Wartungsarbeiten an der Elektroinstallation dürfen nur von Fachleuten ausgeführt werden.
- Zum Beheben von Störungen die Maschine abschalten. Netzstecker ziehen.
- Beim Verlassen des Arbeitsplatzes den Motor ausschalten. Netzstecker ziehen.
- Auch bei geringfügigem Standortwechsel Maschine von jeder externen Energiezufuhr trennen! Vor Wiederinbetriebnahme die Maschine wieder ordnungsgemäß an das Netz anschließen!
- Der kundenseitige Netzanschluss muss mit einem Fehlerstromschutzschalter mit einem Bemessungsdifferenzstrom von maximal 30 mA abgesichert sein.
- Elektrische Anschlussleitungen müssen den einschlägigen VDE- und DIN-Bestimmungen und den örtlichen EVE-Vorschriften entsprechen.
- Verwenden Sie nur Anschlussleitungen mit Kennzeichnung H 07 RN. Ein Aufdruck der Typenbezeichnung auf dem Anschlusskabel ist Vorschrift.
- Der kundenseitige Netzanschluss muss mit einem Fehlerstromschutzschalter mit einem Bemessungsdifferenzstrom von maximal 30 mA abgesichert sein.

Lieferumfang

- Wippkreissäge
- Innensechskantschlüssel oder Gabelschlüssel
- Arretierungsstift
- Bedienungsanweisung

1905105904/1905105905

- Wippenverlängerung

Zusätzliche Sicherheitshinweise für den Betrieb mit Benzinmotoren

Sicherer Umgang mit Kraftstoff

- Zur Vermeidung von Personen- oder Sachschäden seien Sie im Umgang mit Kraftstoff besonders vorsichtig.
- Kraftstoff ist äußerst brennbar, die Dämpfe sind explosiv.
- Vermeiden Sie das Rauchen von Zigaretten, Zigarren oder Pfeifen im Arbeitsbereich und löschen Sie alle möglichen Feuerquellen.
- Verwenden Sie nur zugelassene Kraftstoffbehälter.
- Öffnen Sie bei laufendem Motor niemals den Tankdeckel, oder füllen Kraftstoff in den Motor nach.
- Der Motor muss vor dem Kraftstoffnachfüllen abgekühlt sein.
- Tanken Sie das Gerät niemals in Innenräumen auf.
- Lagern Sie das Gerät oder den Kraftstoffbehälter niemals in der Nähe von offenem Feuer oder möglichen Funkenquellen.
- Füllen Sie Kraftstoffbehälter niemals im Inneren eines Fahrzeugs, auf einem Lkw oder einem Anhänger mit Abdeckung.
- Stellen Sie den Kanister zum Auffüllen immer auf festen Boden in sicherer Entfernung zum Fahrzeug.
- Sollte Kraftstoff auf ihre Kleidung gespritzt sein, ziehen Sie sich bitte umgehend um.
- Überfüllen Sie den Kraftstofftank nicht.
- Verschließen Sie den Kraftstofftank und Kraftstoffbehälter sorgfältig.
- Sollte der Kraftstofftank entleert werden müssen, muss dies im Freien geschehen.
- Transportieren Sie die Säge niemals mit laufendem Motor.
- Tanken Sie das Gerät niemals in geschlossenen Räumen auf.
- Vor dem Einschalten des Motors müssen Sie den Tank und das Gerät von Benzinrückständen reinigen.
- Erhitztes Benzin dehnt sich aus. Füllen Sie den Treibstofftank nicht randvoll, sondern lassen Sie noch etwas Raum, so dass sich warmes Benzin ausdehnen kann.
- Der Treibstoffdeckel besitzt einen Belüftungsschlitz zum Austreten von Benzindämpfen.
- Verwenden Sie immer einen originalen Tankdeckel.
- Eine Missachtung der Benzin-Sicherheitsvorschriften kann Feuer und Explosionen auslösen, sie kann zu ernsthaften Verletzungen führen sowie das Gerät und fremdes Eigentum beschädigen.
- Das Einfüllen von Benzin in einen laufenden oder heißen Motor kann eine Explosion auslösen.
- Vor dem Nachfüllen von Benzin, stellen Sie immer den Motor ab und lassen Sie diesen für einige Minuten abkühlen.
- Entfernen Sie Holzspäne und andere Rückstände vom Gerät. Halten Sie das Gerät sauber, so erhöhen Sie dessen Leistung.
- Motor, Getriebe und Auspufftopf werden bei laufendem Motor in wenigen Minuten sehr heiß. Berühren Sie diese Geräteteile auf keinen Fall.
- Bevor Sie das Gerät warten, müssen Sie den Motor zunächst abstellen und Motor und Getriebe abkühlen lassen.
- Denken Sie daran, Abgasdämpfe sind gefährlich. Schalten Sie das Gerät niemals in geschlossenen Räumen ein.
- Entsorgen Sie gebrauchtes Motoröl gemäß den landesüblichen Bestimmungen. Schalten Sie den Motor sofort aus wenn Sie ungewöhnliche Geräusche oder Vibrationen bemerken.
- Ungewöhnliche Geräusche oder Vibrationen sind in der Regel Warnungen vor größeren Problemen.

Rüsten und Einstellen der Maschine

- Umrüst-, Einstell-, Meß- und Reinigungsarbeiten nur bei ausgeschaltetem Motor durchführen.
- Nach dem kompletten Stillstand der Säge Netz- Zünderkerzenstecker oder Antriebswelle vom Traktor ziehen.
- Sämtliche Schutz- und Sicherheitseinrichtungen müssen nach abgeschlossenen Reparatur- und Wartungsarbeiten sofort wieder montiert werden.
- Nur gut geschärfte, rißfreie und nicht verformte Sägeblätter verwenden.
- Es dürfen nur Sägeblätter eingesetzt werden, die der Europäischen Norm **EN 847-1** entsprechen.

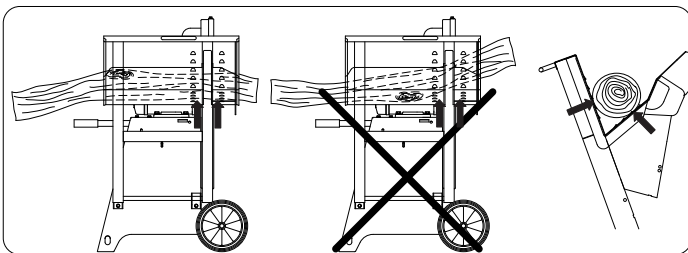
Bestimmungsgemäße Verwendung

- Die Brennholzkreissäge ist ausschließlich mit dem angebotenen Werkzeug zum Bearbeiten von Holz konstruiert.
- Die Maschine entspricht der gültigen EG Maschinenrichtlinie.
- Die Maschine ist für einschichtigen Betrieb ausgelegt, Einschaltdauer S 6 - 40%.
- Die Säge ist ausschließlich zum Querschnittsägen von Brennholz mit max. 1 m Länge und min. Ø 60mm konstruiert.
- Unabhängig vom Holzdurchmesser darf nur 1 Stück auf die Wippe gelegt werden.
- Alle Sicherheits- und Gefahrenhinweise an der Maschine beachten.
- Alle Sicherheits- und Gefahrenhinweise an der Maschine vollzählig in lesbarem Zustand halten.
- Bei Einsatz in geschlossenen Räumen muß die Maschine an eine Absauganlage angeschlossen werden.
- Maschine nur in technisch einwandfreiem Zustand sowie bestimmungsgemäß, sicherheits- und gefahrenbewusst unter Beachtung der Betriebsanleitung benutzen! Insbesondere Störungen, die die Sicherheit beeinträchtigen können, umgehend beseitigen (lassen)!
- Die Sicherheits-, Arbeits- und Wartungsvorschriften des Herstellers sowie die in den technischen Daten angegebenen Abmessungen müssen eingehalten werden.
- Die zutreffenden Unfallverhütungsvorschriften und die sonstigen, allgemein anerkannten sicherheitstechnischen Regeln müssen beachtet werden.
- Die Maschine darf nur von sachkundigen Personen genutzt, gewartet oder repariert werden, die damit vertraut und über die Gefahren unterrichtet sind. Eigenmächtige Veränderungen an der Maschine schließen eine Haftung des Herstellers für daraus resultierende Schäden aus.
- Die Maschine darf nur mit Originalzubehör und Original-Werkzeugen des Herstellers genutzt werden.
- Jeder darüber hinausgehende Gebrauch gilt als nicht bestimmungsgemäß. Für daraus resultierende Schäden haftet der Hersteller nicht, das Risiko dafür trägt allein der Benutzer.
- Es dürfen nur Sägeblätter eingesetzt werden, die der Europäischen Norm **EN 847-1** entsprechen.
- Achten Sie auf eine ausreichende Beleuchtung.
- Achten Sie darauf, dass die Maschine beim Aufbau standsicher auf festem Grund steht.
- Um die Maschine dürfen sich keine Stolperstellen befinden.
- Die Maschine darf ohne Absaugung nur im Freien betrieben werden.

Restrisiken

Die Maschine ist nach dem Stand der Technik und den anerkannten sicherheitstechnischen Regeln gebaut. Dennoch können beim Arbeiten einzelne Restrisiken auftreten.

- Verletzungsgefahr für Finger und Hände durch das rotierende Sägeblatt bei unsachgemäßer Führung des Werkstückes.
- Gefährdung der Gesundheit durch Holzstäube oder Holzspäne.
- Unbedingt persönliche Schutzausrüstungen wie Augenschutz und Staubmaske tragen.
- Gefährdung der Gesundheit durch Lärm. Beim Arbeiten wird der zulässige Lärmpegel überschritten. Unbedingt persönliche Schutzausrüstungen wie Gehörschutz tragen.
- Gefährdung durch Strom, bei Verwendung nicht ordnungsgemäßer Elektro-Anschlussleitungen.
- Desweiteren können trotz aller getroffener Vorkehrungen nicht offensichtliche Restrisiken bestehen.
- Restrisiken können minimiert werden, wenn die „Sicherheitshinweise“ und die „Bestimmungsgemäße Verwendung“, sowie die Bedienungsanleitung insgesamt beachtet werden.



Achtung Unfallgefahr!

Das Holz muss immer beidseitig des Sägeblattes im Prisma der Wippe aufliegen. (siehe Pfeile)



Achtung Unfallgefahr!
Sicherheitsschuhe tragen.



Achtung Unfallgefahr!
Gehörschutz tragen.
Schutzbrille tragen.



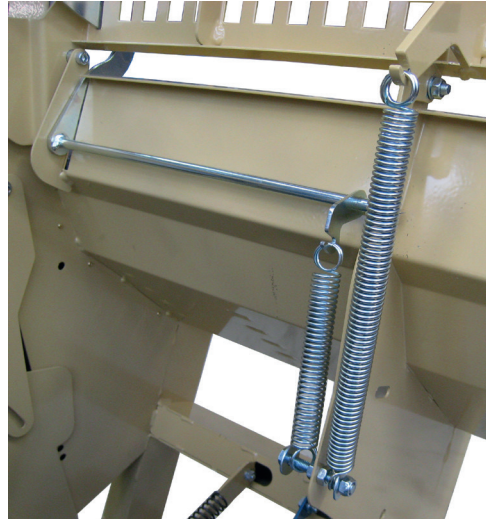
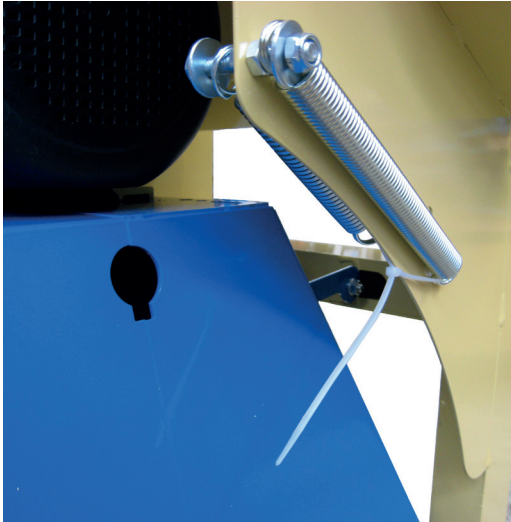
Achtung Unfallgefahr!
Vor Inbetriebnahme
Bedienungsanleitung
lesen

wox d700sl / wox b 700sl / wox z 700sl

Die wox d700sl / wox b 700 sl und wox z 700sl bietet Ihnen höchste Sicherheit durch einen geschlossenen Sägebereich.

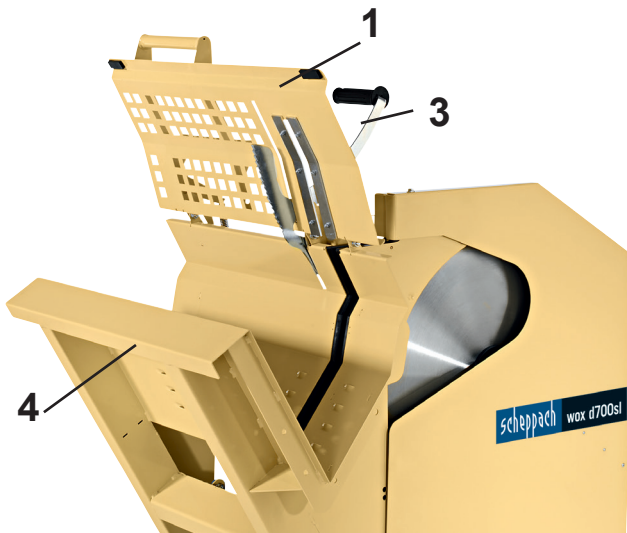
Inbetriebnahme:

Die Kabelbinder an den Zugfedern abschneiden. Den Schutzdeckel (1) aufklappen und die Zugfedern wie im Bild einhängen.



Handhabung mit dem Schutzkorb:

- Schutzdeckel (1) aufklappen.
- Schnittgut (2) einlegen.
- Schutzdeckel (1) schließen.
- Schnittgut (2) immer mit Haltegriff (3) fixieren.
- Wippe (4) zum Sägeblatt schwenken und Schnittgut durchsägen.
- Wippe (4) zurückschwenken und Schutzdeckel öffnen.
- Schnittgut nachlegen und Schutzdeckel wieder schließen.



Technische Daten				
		wox d 700 sl	wox b 700sl	wox z 700sl
Artikelnummer		15300906 1905102902 1905102904	1905105904 1905105905	1905102903 1905102906
Baumaße				
Gesamtlänge	mm	1270		
Gesamtbreite	mm	730		
Gesamthöhe	mm	1130		
Wippenauflage	mm	655 / 785	785	655
Sägeblatt ø	mm	700		
Lehrlaufdrehzahl Motor	1/min	1400	2600	
Schnittgeschw. Sägeblatt	m/sec	51	51	
Gewicht	kg	108 / 124	144	126
Antrieb				
Motor	V/Hz	380-420 / 50	Benzin	
Aufnahmeleistung P1	kW	5,2	7,1 kW	
Abgabeleistung P2	kW	4,0		
Betriebsart		S6 / 40%		
Nennstrom	A	9,3		
Arbeitsdaten				
Schnitthöhe Rundholz	max. mm	240		
Wendeschnitt	max. mm	250		
Scheitholz	max. mm	380x240		
Technische Änderungen vorbehalten!				

Geräuschkennwerte

Die nach EN 23746 für den Schalleistungspegel bzw. EN 31202 (Korrekturfaktor k3 nach Anhang A.2 von EN 31204 berechnet) für den Schalldruckpegel am Arbeitsplatz ermittelten Geräuschemissionswerte betragen unter Zugrundelegung der in ISO 7904 Anhang A aufgeführten Arbeitsbedingungen

Schalleistungspegel in dB	
Leerlauf LwA / Bearbeitung LwA	95 / 102
Schalldruckpegel am Arbeitsplatz in dB	
Leerlauf LqAeq / Bearbeitung LqAeq	85 / 92

Die angegebenen Werte sind Emissionswerte und müssen damit nicht zugleich auch sichere Arbeitsplatzwerte darstellen. Obwohl es eine Korrelation zwischen Emissions- und Immissionspegeln gibt, kann daraus nicht zuverlässig abgeleitet werden, ob zusätzliche Vorsichtsmaßnahmen notwendig sind oder nicht. Faktoren, welche den aktuellen am Arbeitsplatz vorhandenen Immissionspegel beeinflussen, beinhalten die Eigenart des Arbeitsraumes, andere Geräuschquellen, z.B. die Zahl der Maschinen und anderer benachbarter Arbeitsvorgänge. Die zulässigen Arbeitswerte können von Land zu Land variieren. Die Information soll jedoch den Anwender befähigen, eine Abschätzung von Gefährdung und Risiko vorzunehmen.

Montage

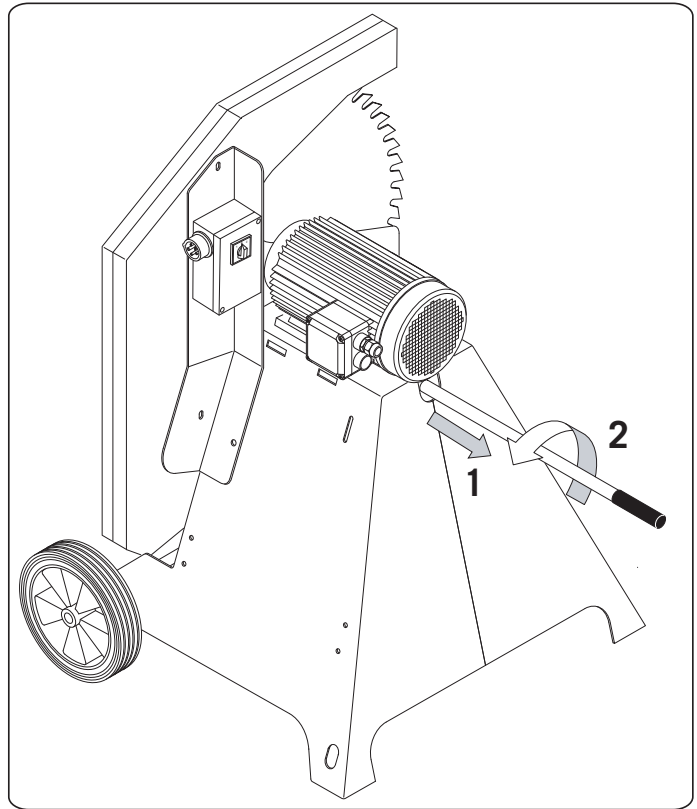
Die Maschine wird, bis auf den Handgriff, komplett montiert ausgeliefert und ist somit sofort einsatzbereit. Bei der wox d700sl müssen die Zugfedern für Schutzdeckel und Haltegriff eingehängt werden. Transportgriff vom Wippengelenk demontieren und an der linken Gestellseitenwand einführen.

Aufstellen und justieren

Bitte beachten Sie, dass Ihre Wippkreissäge auf festem Grund gerade und standsicher aufgestellt ist.

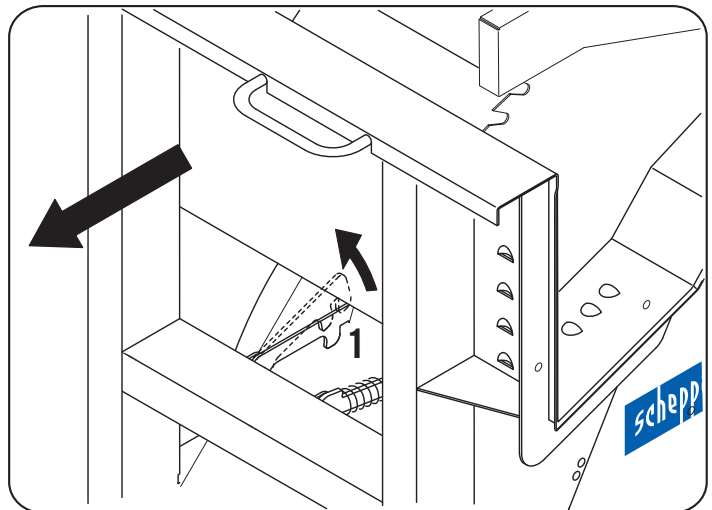
Transport der Maschine

Zum Transport der Maschine den Transportgriff herausziehen (1) und um, einen sicheren Transport zu gewährleisten, Griff verdrehen (2). (Sicherung durch Schraubenkopf im Transportgriff)



Wippensperre

• Zum Transport der Wippkreissäge die Wippensperre in Position (1) einrasten.

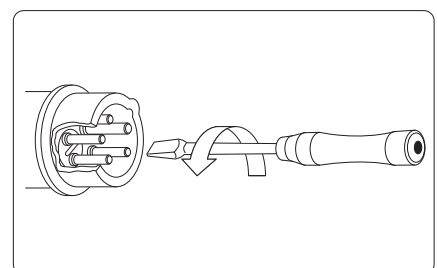


Elektrischer Anschluss

- Die Maschine mit CEE-Stecker am Netz anschließen, Zuleitung muß mit 16 A abgesichert sein.
- Am Betriebsschalter die Maschine einschalten, die Sägewelle läuft an.
- **Drehrichtung überprüfen! (ggf. Polarität tauschen)**
- Beim Ausschalten wird die Sägewelle innerhalb 10sec. abgebremst.

Drehrichtungsänderung

Der installierte Elektromotor ist betriebsfertig angeschlossen. Der Anschluss entspricht den einschlägigen VDE- und DIN-Bestimmungen. **Der kundenseitige Netzanschluss sowie die verwendete Verlängerungsleitung müssen diesen Vorschriften bzw. dem örtlichen EVU-Vorschriften entsprechen.**



Motor-Bremseinrichtung

Die Bremse bremst den Antriebsmotor der Sägewelle innerhalb 10 s ab. Die elektrische Bremsung wird nach max. 14 s unterbrochen.

Dauert der Bremsvorgang länger als 10 s, darf die Maschine nicht mehr betrieben werden, da Bremse defekt. Maschine muss unbedingt von der Spannungsversorgung getrennt werden. Mit der Fehlerbehebung darf nur eine Elektrofachkraft beauftragt werden.

Betriebsart / Einschaltdauer

Der Elektromotor ist für **Betriebsart S 6 - 40 %** dimensioniert.

S6 = Durchlaufbetrieb mit Aussetzbelastung.

40% = Bezogen auf 10 min. 4min. Belastung; 6min. Leerlaufbetrieb

Bei Überlastung des Motors schaltet dieser selbsttätig ab, da ein Wicklungsthermostat in der Motorenwicklung eingelassen ist. Nach einer Abkühlzeit (zeitlich unterschiedlich) lässt sich der Motor wieder einschalten.

⚠️ Schadhafte Elektro-Anschlussleitungen

An elektrischen Anschlussleitungen entstehen oft Isolationsschäden.

Mögliche Ursachen:

- Druckstellen, wenn Anschlussleitungen durch Fenster- oder Türspalten geführt werden.
- Knickstellen durch unsachgemäße Befestigung oder Führung der Anschlussleitung.
- Schnittstellen durch Überfahren der Anschlussleitung.
- Isolationsschäden durch Herausreißen aus der Wandsteckdose.
- Risse durch Alterung der Isolation. Solche schadhafte Elektro-Anschlussleitungen dürfen nicht verwendet werden und sind auf Grund der Isolationsschäden **l e b e n s g e f ä h r l i c h!**

Elektrische Anschlussleitungen regelmäßig auf Schäden überprüfen. Achten Sie darauf, dass beim Überprüfen die Anschlussleitung nicht am Stromnetz hängt. Elektrische Anschlussleitungen müssen den einschlägigen VDE- und DIN-Bestimmungen und den örtlichen EVE-Vorschriften entsprechen. Verwenden Sie nur Anschlussleitungen mit Kennzeichnung H 07 RN. Ein Aufdruck der Typenbezeichnung auf dem Anschlusskabel ist Vorschrift.

- Verlängerungsleitungen müssen bis 25 m Länge einen Querschnitt von 1,5 Quadratmillimeter, über 25 m Länge mindestens 2,5 Quadratmillimeter aufweisen.
- Der Netzanschluss wird mit 16 A träge abgesichert.

⚠️ Drehstrommotor

- Netzspannung muß 380÷420 V / 50 Hz betragen.
- Netzanschluss und Verlängerungsleitungen müssen 5adrig sein =3 P + N + SL.
- Verlängerungsleitungen müssen einen Mindest-Querschnitt von 1,5 mm² aufweisen.
- Der Netzanschluss wird maximal mit 16 A abgesichert.
- Bei Netzanschluss oder Standortwechsel muss die Drehrichtung überprüft werden, gegebenenfalls muss die Polarität getauscht werden.

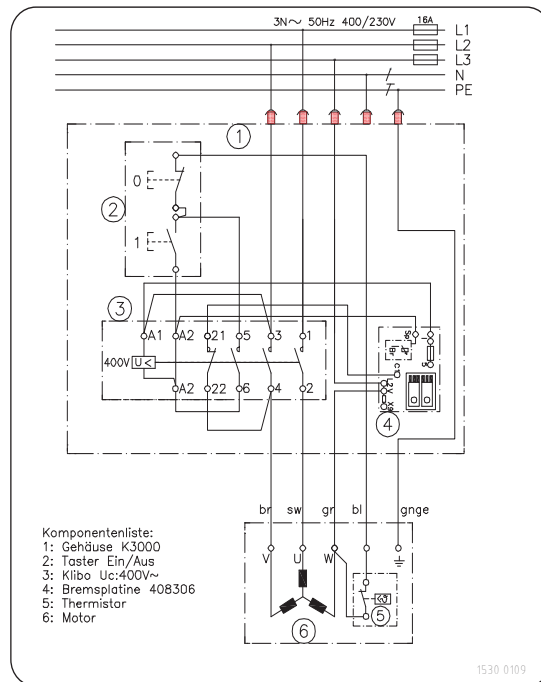
⚠️ Anschlüsse und Reparaturen der elektrischen Ausrüstung dürfen nur von einer **Elektrofachkraft** durchgeführt werden.

Bei Rückfragen bitte folgende Daten angeben:

- Motorenhersteller; Motortype
- Stromart des Motors
- Daten des Maschinen- Typenschildes
- Daten der Elektrosteuerung

Bei Rücksendung des Motors immer die komplette Antriebseinheit mit Elektrosteuerung einsenden.

Schaltplan 380-420V wox d700sl



⚠ Benzinmotor

Motoröl

Stellen Sie sicher, dass vor der Inbetriebnahme Motoröl eingefüllt wurde. Füllen Sie gegebenenfalls Motoröl nach.

Nachfüllen von Kraftstoff

⚠ WARNUNG

Benzin ist hochgradig entflammbar:

- Bewahren Sie Benzin nur in den dafür vorgesehenen Behältern auf.
 - Tanken Sie nur im Freien und rauchen Sie nicht während des Einfüllvorganges.
 - Benzin ist vor dem Starten des Motors einzufüllen. Während der Motor läuft oder bei heißem Mäher darf der Tankverschluss nicht geöffnet oder Benzin nachgefüllt werden.
 - Falls Benzin übergelaufen ist, darf kein Versuch unternommen werden, den Motor zu starten. Statt dessen ist die Maschine von der benzinverschmutzten Fläche zu entfernen. Jeglicher Zündversuch ist zu vermeiden bis sich die Benzindämpfe verflüchtigt haben.
 - Aus Sicherheitsgründen sind Benzintank und andere Tankverschlüsse bei Beschädigung auszutauschen.
 - Niemals Benzin in der Nähe einer Funkenquelle aufbewahren. Verwenden Sie immer einen geprüften Kanister. Halten Sie Benzin von Kindern fern.
 - Ersetzen Sie defekte Schalldämpfer.
-
- Öffnen Sie den Tankdeckel und füllen den Benzintank bis zum unterem Punkt des Tankeinfüllstutzen mit Benzin.
 - Verwenden Sie zum Befüllen einen Trichter und Maßbehälter. Überfüllen Sie den Tank nicht.
 - Verwenden Sie frischen, sauberen unverbleiten Kraftstoff.
 - Mischen Sie keinesfalls Öl mit Benzin.
 - Erwerben Sie Kraftstoff in Mengen, die innerhalb von 30 Tagen verbraucht werden können, um so die Frische des Kraftstoffs zu garantieren.

Beachte: Verwenden Sie bleifreies Normalbenzin mit max. 5% Bioethanolanteil.

⚠ WARNUNG

Verwenden Sie immer nur einen Sicherheitsbenzinkanister. Rauchen Sie nicht beim Einfüllen von Benzin. Entfernen Sie jegliche Öl- oder Benzinreste. Schalten Sie den Motor vor dem Einfüllen von Benzin ab und lassen Sie den Motor einige Minuten abkühlen.

Bitte lesen sie auch die beigelegte Bedienungsanleitung des Benzinmotor!

Inbetriebnahme

- Beachten Sie vor der Inbetriebnahme die Sicherheitshinweise.
- Sämtliche Schutz- und Hilfseinrichtungen müssen montiert sein.
- Nach dem kompletten Stillstand der Säge Netz- Zünderkerzenstecker oder Antriebswelle vom Traktor ziehen.
- Die Säge ist ausschließlich zum Querschnittsägen von Brennholz mit max. 1 Meter Länge konstruiert.
- Unabhängig vom Holzdurchmesser darf nur ein Stück mit min. Ø 60 mm auf die Wippe gelegt werden.
- Funktionsprüfung vor Arbeitsbeginn.
- Mit beiden Händen am Griff die Wippe zum Sägeblatt schwenken.
- Danach die Wippe in Ausgangsposition bringen.
- Das zu sägende Holz darf nicht mit der Hand fixiert werden.

Benzinmotor (siehe auch Bedienungsanleitung Motor)

Anlassen des Motors, Fig. 2

Befolgen Sie das nachstehenden Verfahren beim Kaltstart:

1. Öffnen Sie den Kraftstoffhahn (B) nach rechts in die geöffnete Position.
2. Drehen Sie den Choke-Hebel (A) am Motor komplett nach links auf Stellung On.
3. Stellen Sie den Gashebel (C) auf halb geöffnete Position.
4. Schalten Sie den Zündungsschalter (E) auf ON.
5. Ziehen Sie mehrmals langsam am Reversierstartergriff (D), damit das Benzin in den Vergaser fließt. Halten Sie dann den Reversierstartergriff (D) fest und ziehen Sie das Seil ein Stück heraus, bis Sie einen Widerstand spüren. Ziehen Sie dann das Seil in einer schnellen Bewegung heraus und lassen Sie das Seil wieder langsam aufwickeln. Lassen Sie das Seil nicht zurückschnellen. Ziehen Sie, falls erforderlich, den Reversierstartergriff (D) mehrmals, bis der Motor anspringt.
6. Lassen Sie den Motor für einige Sekunden warmlaufen. Bewegen Sie dann allmählich den Choke-Hebel (A) nach rechts in die „OPEN“-Position.

Der Neustart eines Motors, der bereits vom vorherigen Betrieb warm ist, erfordert normalerweise keine Verwendung des Choke.

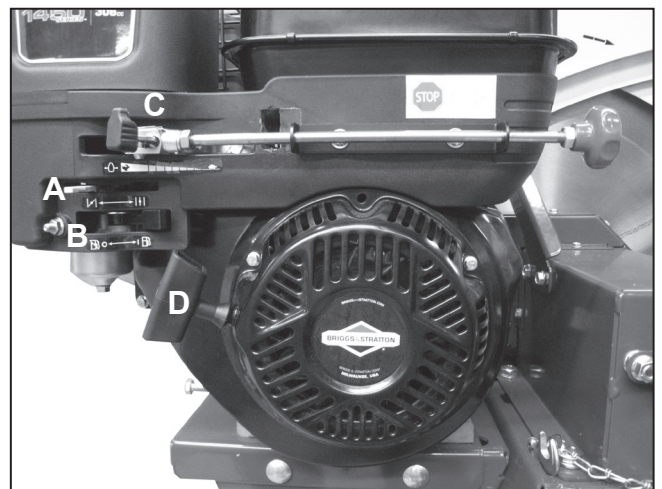
1. Öffnen Sie den Kraftstoffhahn (B) nach rechts in die geöffnete Position.
2. Stellen Sie den Gashebel (C) auf halb geöffnete Position.
3. Schalten Sie den Zündungsschalter (E) auf ON.
4. Halten Sie dann den Reversierstartergriff (D) fest und ziehen Sie das Seil ein Stück heraus, bis Sie einen Widerstand spüren. Ziehen Sie dann das Reversierstartergriff (D) in einer schnellen Bewegung heraus und lassen Sie das Seil wieder langsam aufwickeln. Lassen Sie das Reversierstartergriff (D) nicht zurückschnellen.

Nachdem der Motor gestartet ist, bringen Sie den Gashebel (C) in Vollgas-Stellung, damit das Sägeblatt seine maximale Drehzahl erreichen kann.

Schlepperanbau

- Zum Brennholzschnneiden die Kreissäge in Längsrichtung an die 3-Punkt-Hydraulik des Schleppers anbauen.
- Der Keilwellenstummel muss mit dem Schutzdeckel abgedeckt werden.
- Die Säge darf nur mit der Überlastkupplung betrieben werden (im Lieferumfang enthalten). Die Überlastkupplung kann beim beschleunigen oder verzögern der Drehzahl Geräusche entwickeln.
- Die Gelenkwelle bei Betrieb mit der Kette gegen Durchdrehen sichern.
- Die Gelenkwelle nach dem Abkuppeln vom Schlepper ausschalten und den Zündschlüssel abziehen.
- Richtige Gelenkwelle verwenden. Wir empfehlen die schepach Gelenkwelle W100, Art-Nr. 05018101

Abb.2



Sägen

- 1 Warten Sie, bis das Sägeblatt die volle Drehzahl erreicht hat.
- 2 Legen Sie das Holz in die Wippe.
- 3 Fassen Sie mit der beiden Händen an den Griff der Wippe und führen sie diese gleichmäßig an das Sägeblatt heran.
- 4 Üben Sie beim Sägen nur soviel Druck auf die Wippe aus, dass die Drehzahl des Sägeblattes nicht abfällt.
- 5 Entfernen Sie das Schnittholz aus der Wippe, nachdem diese wieder in die Ausgangstellung zurückgekehrt ist und das Sägeblatt abgedeckt ist. Legen Sie dann das nächste Holz auf.

⚠ Achtung!

Lassen Sie die Maschine während des Betriebes nicht unbeaufsichtigt
Schalten Sie die Maschine aus, wenn nicht weitergearbeitet wird und ziehen Sie den Zündkerzenstecker.

Arbeitsende

- Den Gashebel (C) auf langsame Position auf Stopp-Position stellen.
- Schließen Sie den Kraftstoffhahn (B).
- Allgemeine Wartungshinweise beachten.
- Bringen Sie die Wippe in Transportstellung und sichern Sie diese mit der Wippensperre.

Wartung

⚠ **Wartungs-, Instandsetzungs- und Reinigungsarbeiten sowie Funktionsstörungen nur bei ausgeschaltetem Antrieb vornehmen (Netz-, und Zündkerzenstecker abziehen).**

Vor Beginn der Wartungs- oder Kontrollmaßnahmen muss man den Arbeitsbereich reinigen und geeignetes Werkzeug in gutem Zustand bereithalten.

Die hier angegebenen Zeitabstände beziehen sich auf normale Benutzungsbedingungen; wenn also die Maschine starker Belastung ausgesetzt ist, verringern sich diese Zeiten dementsprechend.

Die Maschinenverkleidungen, Blenden und Steuerungshebel mit einem weichen, trockenen oder leicht mit neutralem Reinigungsmittel angefeuchteten Tuch reinigen, keine Lösungsmittel wie Alkohol oder Benzin verwenden, weil sie die Oberflächen angreifen können.

Öle und Schmierfette außerhalb der Reichweite von unbefugtem Personal halten; die Anweisungen auf den Behältern aufmerksam durchlesen und genau befolgen; direkten Kontakt mit der Haut vermeiden und nach Benutzung gut abspülen.

Instandhaltung

Schalten Sie den Motor aus und lassen Sie den Motor abgekühlt. Ziehen Sie den Zündkerzenstecker von der Zündkerze. Überprüfen Sie den allgemeinen Zustand der Maschine. Achten Sie auf lockere Schrauben, fehlerhafte Ausrichtung oder Klemmen von beweglichen Teilen, Bruch von Teilen und jede andere Bedingung, die den sicheren Betrieb beeinträchtigen könnte.

Entfernen Sie alle Fremdkörper und andere Materialien, die sich auf dem Sägeblatt und der Einheit angesammelt haben. Reinigen Sie die Maschine nach jeder Verwendung. Verwenden Sie dann ein hochwertiges und dünnflüssiges Maschinenöl, um alle beweglichen Teile zu schmieren.

⚠ **Verwenden Sie niemals einen Hochdruckreiniger, um Ihre Maschine zu reinigen. Wasser kann in dichte Bereiche der Maschine und des Getriebegehäuses eindringen und Schäden an Spindeln, Zahnrädern, Lagern, oder dem Motor verursachen. Der Einsatz von Hochdruckreinigern führt zu einer verkürzten Lebensdauer und reduziert die Wartungsfreundlichkeit.**

Geübte Handwerker können kleine Reparaturen an der Maschine selbst durchführen.

- Sägeblatt regelmäßig überprüfen. Verwenden Sie nur gut geschärfte, rissfreie und nicht verformte Sägeblätter. Nur Werkzeuge einsetzen die der Europäischen Norm EN 847-1 entsprechen.
- Abgenutzte Wippeinlage sofort austauschen.
- Nach allen Wartungs- und Reinigungsarbeiten alle Sicherheitseinrichtungen überprüfen.
- Überprüfen Sie dass keine Werkzeuge oder sonstige Teile an oder in der Maschine sich befinden, bevor diese wieder in Betrieb genommen wird.
- Eventuelle Sägemehlverstopfungen am Auswurf entfernen.
- Prüfen Sie den Ölstand vor jeder Verwendung. Entfernen Sie den Stopfen (Abb 4; B), und prüfen Sie bei waagerechter Maschine, dass der Ölstand zwischen den zwei Markierungen liegt. Füllen Sie gegebenenfalls Öl nach. (siehe Bed. Anw. Motor)

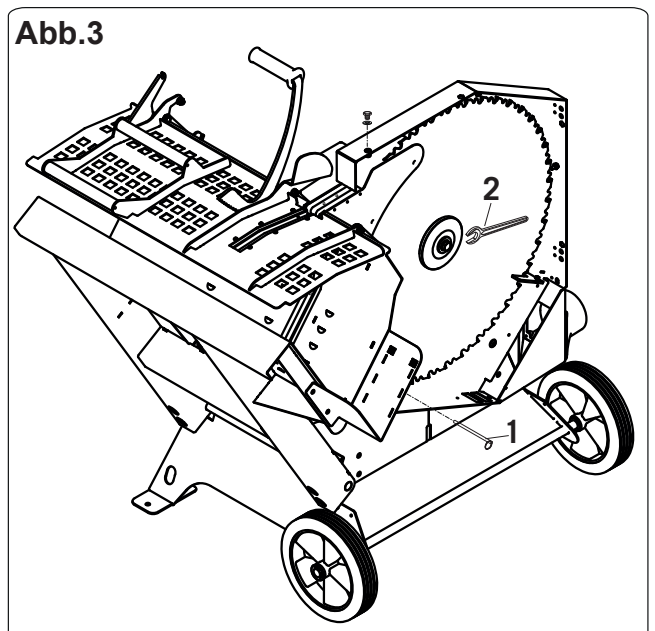
Winkelgetriebe Ölwechsel:

- Das Getriebeöl jährlich erneuern.
- Verwenden Sie Getriebeöl SAE 90.
- Die Füllmenge beträgt 0,66 Liter.
- Winkelgetriebe-Öleinfüllschraube öffnen.
- Öl soweit einfüllen bis kurz unter die Kante des Einfüllloches.
- Winkelgetriebe wieder verschließen.
- Altöl umweltfreundlich entsorgen!

Sägeblattwechsel (Abb.3)

- Ziehen sie den Zündkerzenstecker.
- Stillstand abwarten und abkühlen lassen.
- Der Sägeblattwechsel kann nur in Brennholzschnittstellung vorgenommen werden.
- Seitendeckel öffnen.
- Den Arretierungsstift (1) durch den unteren Sägeblattschutz zum Arretieren des Sägeblattes stecken.
- Mutter M12 am Sägeblatt mit dem mitgelieferten Gabelschlüssel (2) lösen
- Sägeblatt wechseln
- Mutter M12 mit Gabelschlüssel fest auf 90 Nm anziehen.

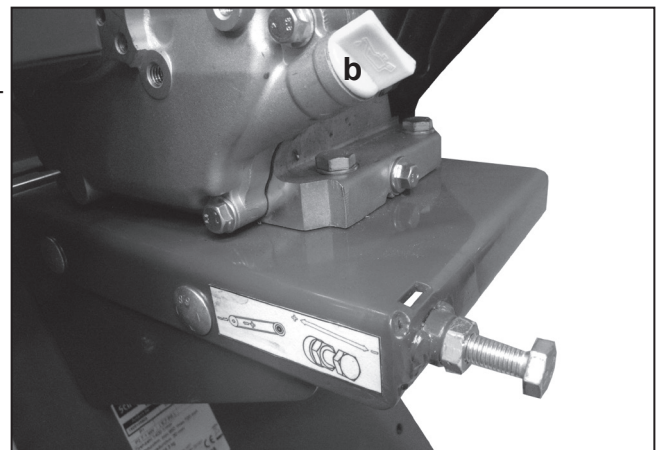
⚠ Achtung! Beim Einsetzen des Sägeblattes auf die richtige Laufrichtung achten



Antriebsriemen spannen Abb.4

- Beidseitig die 4 Schrauben (a) unter der Motorplatte lösen, Kontermutter (c) lösen und mit der Spannschraube (d) die Antriebsriemen nachspannen. Kontermutter (c) und die 4 Schrauben (a) wieder anziehen.

Abb.4



Störungshilfe

Fehler	Ursache	Abhilfe
Säge bremst beim Ausschalten nicht ab	1. Mechanische Bremse defekt	1. Bremse erneuern lassen
Sägeblatt löst sich nach Abschalten des Motors	1. Befestigungsmutter zu leicht angezogen	1. Befestigungsmutter anziehen; Rechtsgewinde
Brandflächen an der Schnittfläche	1. stumpfes Sägeblatt 2. falsches Sägeblatt	1. Sägeblatt schärfen, austauschen 2. Sägeblatt austauschen
Motor springt nicht an	1. Zündkerzenkabel abgesteckt. 2. Kein Kraftstoff oder alter Kraftstoff. 3. Choke nicht in geöffneter Stellung. 4. Kraftstoffleitung verstopft. 5. Verschmutzte Zündkerze. 6. Motor abgedreht. 7. Motorölstand niedrig	1. Schließen Sie das Zündkerzenkabel sicher an die Zündkerze an. 2. Mit sauberem, frischem Benzin befüllen. 3. Der Gashebel muss beim Kaltstart auf Stellung Choke positioniert werden. 4. Reinigen Sie die Kraftstoffleitung. 5. Reinigen, Abstand einstellen oder ersetzen. 6. Warten Sie ein paar Minuten, vor dem erneuten Anlassen, lassen Sie den Motor aber nicht ansaugen. 7. Der Ölwanne verhindert bei zu niedrigem Ölstand das Starten des Motors - Ölstand kontrollieren.
Motor läuft unregelmäßig.	1. Zündkerzenkabel locker. 2. Motor läuft mit CHOKE. 3. Kraftstoffleitung verstopft oder alter Kraftstoff. 4. Lüftung verstopft. 5. Wasser oder Schmutz im Kraftstoffsystem. 6. Verschmutzter Luftfilter. 7. Falsche Vergasereinstellung.	1. Zündkerzenkabel anschließen und befestigen. 2. Bewegen Sie den Chokehebel auf OFF. 3. Reinigen Sie die Kraftstoffleitung. Tank mit sauberem, frischem Benzin befüllen. 4. Entlüftung reinigen. 5. Entleeren Sie den Tank. Füllen Sie den Tank mit frischem Kraftstoff. 6. Reinigen oder ersetzen Sie den Luftfilter. 7. Wenden Sie sich an den Service
Motor überhitzt	1. Motorölstand niedrig. 2. Verschmutzter Luftfilter. 3. Luftstrom eingeschränkt. 4. Vergaser nicht richtig eingestellt.	1. Kurbelgehäuse mit korrektem Öl befüllen. 2. Luftfilter reinigen. 3. Gehäuse entfernen und reinigen. 4. Wenden Sie sich an den Service

Elektrotechnische Wartungsarbeiten dürfen nur von einer Elektrofachkraft durchgeführt werden !

Beim Entsorgen der Maschine müssen die die örtlichen gesetzlichen Bestimmungen eingehalten werden. Bitte wenden Sie sich im Falle einer Entsorgung an den Hersteller.

EG-Konformitätserklärung

Hiermit erklären wir,

**Scheppach Fabrikation von Holzbearbeitungsmaschinen
GmbH & Co. KG
Günzburger Str. 69, D-89335 Ichenhausen**

Daß die nachfolgend bezeichnete Maschine aufgrund ihrer Konstruktion und Bauart sowie in der von uns in Verkehr gebrachten Ausführung den einschlägige Bestimmungen nachstehender EG-Richtlinien entspricht. Bei einer Änderung an der Maschine verliert diese Erklärung ihre Gültigkeit.
Die Maschine entspricht dem geprüften Baumuster

Bezeichnung der Maschine: Brennholzrippkreissäge
Bestimmungsgemäß Ausschließlich zum Bearbeiten von Holz
Maschinentyp: wox d700sl / wox b700sl / wox z700sl
Artikelnummer: 530 0906 (1905102902) / 1905102904 / 1905105904 / 1905105905
1905102903 / 1905102906

Einschlägige EG-Richtlinien EU-Maschinenrichtlinie 2014/35/EG
EG-EMV-Richtlinie 2014/30/EU
EWG, Outdoor-Richtlinie 2000/14/EG

Angewandte harmonisierte europäische Normen: EN ISO 13857:2008, EN 60 204-1:2007, EN 847-1:2007,
EN 1870-6:2006, EN ISO 12100:2004,

Emissionsnummer Motor: e11*97/68SA*2010/26*1426*04

Baumusterprüfverfahren nach Anhang IX: Sozialversicherung für Landwirtschaft, Forsten und Gartenbau,
Prüf- und Zertifizierungsstelle, 34131 Kassel, Registernummer: 2157

Eingeschaltet zur: EG-Baumusterprüfung, Prüfbericht Nr.: LSV-EG-2011/102
GS-Zertifikat, Prüfbericht Nr.: LSV-GS-2011/104

wox d700 sl / wox b700 sl / wox z700 sl
EG-Construction sample test, Testreport N°: LSV-EG-2012/103
GS-Zertifikat, Test Bericht N°: LSV-EG-2012/103

Ort, Datum: Ichenhausen, 14.04.2016



Unterschrift: i.V. Reinhold Bauer (Änderungsberechtigter Konstruktionsleiter)

Garantie

Offensichtliche Mängel sind innerhalb von 8 Tagen nach Erhalt der Ware anzuzeigen, andernfalls verliert der Käufer sämtliche Ansprüche wegen solcher Mängel. Wir leisten Garantie für unsere Maschinen bei richtiger Behandlung auf die Dauer der gesetzlichen Gewährleistungsfrist ab Übergabe in der Weise, dass wir jedes Maschinenteil, dass innerhalb dieser Zeit nachweisbar in Folge Material- oder Fertigungsfehler unbrauchbar werden sollte, kostenlos ersetzen. Für Teile die wir nicht selbst herstellen, leisten wir nur insoweit Gewähr, als uns Gewährleistungsansprüche gegen die Vorlieferanten zustehen. Die Kosten für das Einsetzen der neuen Teile trägt der Käufer. Wandlungs- und Minderungsansprüche und sonstige Schadensersatzansprüche sind ausgeschlossen.

Fabricant :

Scheppach Fabrikation von Holzbearbeitungsmaschinen GmbH & Co. KG
 Günzburger Straße 69
 0-89335 Ichenhausen / BRD

Cher client,

Nous vous souhaitons beaucoup de plaisir et de succès avec votre nouvelle scie à bûches.

REMARQUE :

Selon la loi en vigueur sur la responsabilité pour les produits, le fabricant n'est pas tenu responsable pour tous endommagements de cet appareil ou tous dommages résultant de l'exploitation de cet appareil, dans les cas suivants :

- Maniement incorrect.
- Non-respect des instructions de service
- Travaux de réparation réalisés par tiers, par du personnel qualifié non autorisé
- Montage et remplacement de 'Pièces de rechange n'étant pas des pièces d'origine'
- Utilisation non conforme
- Pannes de l'installation électrique en cas de non-respect des prescriptions électriques et des dispositions VDE 0100, DIN 57113 / VDE0113.

Nous vous recommandons :

de lire les instructions de service dans leur intégralité avant le montage et la mise en route.

Ces instructions de service ont pour but de faciliter l'initiation à la machine et l'utilisation des possibilités d'application conformes.

Les instructions de service contiennent d'importantes consignes pour un travail fiable, compétent et rentable avec la machine. Elles indiquent comment éviter des dangers et des frais inutiles pour des réparations, comment réduire les temps d'arrêt et comment augmenter la fiabilité et la durée de vie de la machine.

En plus des consignes de sécurité figurant dans ces instructions de service, il faut obligatoirement respecter les prescriptions relatives à l'exploitation de la machine en vigueur dans votre pays.

Les instructions de service, insérées dans un sachet plastique pour les protéger contre la saleté et l'humidité, doivent être gardées près de la machine. Elles doivent être lues par toute personne opératrice avant de commencer à travailler et elles doivent être minutieusement respectées. Seules des personnes ayant été instruites sur l'utilisation de la machine et informées des dangers possibles ont le droit de travailler sur la machine. Il faut respecter l'âge minimum.

En plus des consignes de sécurité figurant dans ces instructions de service et des prescriptions particulières en vigueur dans votre pays, il faut respecter les règles techniques reconnues généralement pour l'exploitation de machines à bois.

Sommaire

INSTRUCTIONS GENERALES.....	17
UTILISATION CONFORME.....	19
RISQUES RESIDUELS.....	17
ETENDUE DE LIVRAISON.....	19
CARACTERISTIQUES TECHNIQUES.....	21
MONTAGE.....	21
MISE EN PLACE ET AJUSTEMENT.....	21
TRANSPORT DE LA MACHINE.....	22
BLOCAGE DU CHEVALET.....	22
BRANCHEMENT ELECTRIQUE.....	23
SCHEMA DE CONNEXIONS.....	24
MISE EN ROUTE.....	25
MAINTENANCE	25
RECHERCHE DES ERREURS.....	28
DECLARATION DE CONFORMITE CE.....	29
GARANTIE.....	29
LISTES DE PIECES DE RECHANGE.....	45/46/47
ELIMINATION ET RECYCLAGE.....	48

- Après le déballage, contrôler toutes les pièces pour constater d'éventuelles avaries de transport. En cas de réclamations, il faut immédiatement contacter l'entreprise de sous-traitance.
- D'éventuelles réclamations ultérieures ne sont pas reconnues.
- Contrôler l'intégralité de la livraison.
- S'initier à la machine à l'aide des instructions de service avant de l'utiliser.
- Utiliser uniquement des pièces d'origine pour les accessoires ainsi que pour les pièces d'usure et de rechange. Les pièces de rechange sont disponibles auprès de votre commerçant spécialisé.
- Pour passer des commandes, indiquer nos numéros d'article ainsi que le type et l'année de construction de la machine.

⚠ Consignes de sécurité

- Dans ces instructions de service, nous avons marqué les passages relatifs à la sécurité avec ce symbole.

Formation des exploitants

- Transmettre les consignes de sécurité à toutes personnes travaillant sur la machine.
- La personne opératrice doit avoir au moins 18 ans. Des apprentis doivent avoir au moins 16 ans, ils doivent toutefois toujours travailler sous surveillance sur la machine.
- Ne jamais distraire les personnes travaillant sur la machine.
- Ne pas laisser les enfants s'approcher de la machine raccordée au secteur.
- Porter des vêtements serrés. Enlever tous bijoux, bagues et montres.
- Respecter toutes les consignes de sécurité et toutes les indications de danger figurant sur la machine et les maintenir dans un état lisible.
- Travailler avec prudence : l'outil de coupe présente des risques de blessures pour les doigts et les mains.

Stabilité statique

- Veiller lors de la mise en place de la machine à la positionner de façon stable sur un sol rigide.

Branchement au secteur de la machine

- Contrôler les lignes de branchement au secteur. Ne pas utiliser de conduites défectueuses. Voir branchement électrique.
- Observer le sens de rotation du moteur et des outils, voir 'Branchement électrique'
- Seules des personnes qualifiées ont le droit d'effectuer des travaux d'installation, de réparation et de maintenance sur l'installation électrique.
- Toujours mettre la machine hors circuit avant d'éliminer des défauts. Débrancher la fiche de secteur.
- Toujours couper le moteur avant de quitter le poste de travail. Débrancher la fiche de secteur
- Toujours couper toute alimentation en énergie externe de la machine, même pour ne déplacer que légèrement la machine ! Avant la remise en route de la machine, la rebrancher correctement au secteur !

Equipement et réglage de la machine

- Le moteur doit toujours être à l'arrêt pour effectuer des travaux de changement d'outillage, de réglage, de mesure et de nettoyage. Débrancher la fiche de secteur et attendre l'immobilisation de l'outil rotatif.
- Tous les dispositifs protecteurs et dispositifs de sécurité doivent être remontés immédiatement après achèvement des travaux de réparation et de maintenance.
- Utiliser uniquement des lames de scie affûtées, non fissurées et non déformées.

Etendue de la livraison

- Scie à bûches à chevalet
- Clé mâle coudée pour vis à six pans creux ou clé à fourche
- Goupille d'arrêt
- Instructions de service

190510904 / 190510905

- Balancoire prolongation

Informations complémentaires pour l'utilisation d'un moteur à essence

Manipulation du carburant en toute sécurité

- Faites particulièrement attention lors de la manipulation de carburant afin d'éviter les accidents corporels ou matériels..
- L'essence est très inflammable, les vapeurs d'essence sont explosives
- Evitez de fumer une cigarette, un cigare ou la pipe dans la zone de travail et éteignez tous les feux présents.
- Utilisez exclusivement des jerrycans à carburant homologués.
- N'ouvrez jamais le bouchon du réservoir à carburant et ne faites jamais l'appoint de carburant lorsque le moteur est en marche..
- Avant de faire le plein de carburant, le moteur doit avoir refroidi.
- Ne faites jamais le plein de carburant dans un espace clos.
- N'entreposez jamais la machine ou le jerrycan de carburant à proximité d'un feu ou d'une source d'étincelles.
- Ne remplissez jamais le réservoir à l'intérieur d'un véhicule, dans un camion ou dans une remorque couverte.
- Placez toujours le jerrycan de carburant sur un sol stable à bonne distance du véhicule..
- Si du carburant a éclaboussé vos vêtements, veillez à vous changer immédiatement.
- Ne remplissez jamais trop le réservoir de la machine.
- Refermez les bouchons du jerrycan et du réservoir avec précaution..
- Si il est nécessaire de faire la vidange du carburant, faites-le à l'extérieur.
- Ne transportez jamais la scie lorsque le moteur est en marche.
- Ne faites jamais l'appoint de carburant dans un local fermé.
- Avant de mettre le moteur en marche, essuyez les résidus de carburant se trouvant sur le réservoir et la machine.
- L'essence augmente de volume en chauffant. Ne remplissez par le réservoir à ras bord, laissez toujours un peu de place afin que le carburant puisse se dilater.
- Le bouchon du réservoir est pourvu d'une fente d'aération permettant aux vapeurs d'essence de s'échapper.
- Utilisez toujours le bouchon de carburant d'origine.
- Utilisez toujours le bouchon de carburant d'origine.
- Faire l'appoint de carburant lorsque le moteur en en fonctionnement ou lorsqu'il est chaud peut déclencher une explosion.
- Avant d'effectuer l'appoint de carburant, arrêtez toujours le moteur et laissez-le refroidir pendant quelques minutes.
- Enlevez la sciure de bois et les autres résidus de la machine. Veillez à ce que la machine reste propre, ceci en améliorera les performances.
- Le moteur, la transmission et le pot d'échappement s'échauffent fortement en quelques minutes. Ne touchez jamais ces éléments.
- Avant d'effectuer l'entretien de la machine, arrêtez le moteur et laissez le moteur et la transmission refroidir.
- Pensez au fait que les gaz d'échappement sont nocifs. Ne mettez jamais la machine en route dans un espace clos.
- Eliminez l'huile-moteur usagée conformément aux directives en vigueur dans votre pays. Arrêtez immédiatement le moteur si des bruits inhabituels ou des vibrations se manifestent.
- Les bruits inhabituels et les vibrations sont en général des signes laissant présager de gros problèmes.
- La connexion au réseau côté client doit être protégé par un disjoncteur de courant résiduel avec un courant résiduel nominal maximal de 30 mA.

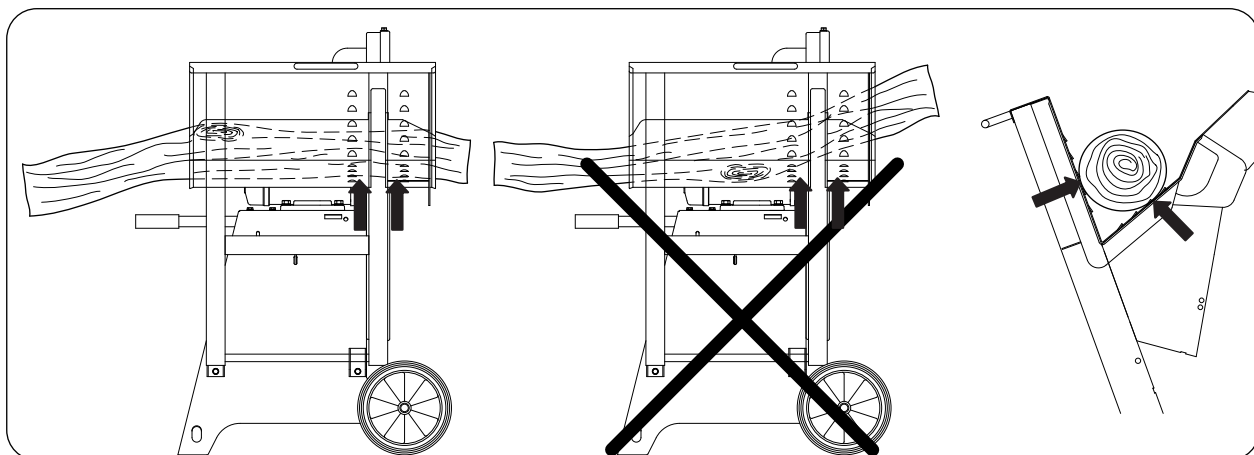
⚠ Utilisation conforme

- La scie à bûches est uniquement construite pour usiner le bois avec l'outil offert.
- La machine est conforme à la directive machines CEE en vigueur.
- La machine est conçue pour une exploitation à une équipe, temps de fonctionnement S 6 -40%.
- La scie est uniquement construite pour le sciage en coupe transversale des bûches d'une longueur max. de 1 m.
- Indépendamment du diamètre du bois, 1 seule pièce de bois doit être posée sur le chevalet.
- Respecter toutes les consignes de sécurité et de danger figurant sur la machine.
- Maintenir toutes les consignes de sécurité et toutes les indications de danger figurant sur la machine dans un état lisible et dans leur intégralité.
- Si la machine est utilisée dans des pièces fermées, elle doit être raccordée à une installation d'aspiration.
- Utiliser la machine uniquement dans un état technique parfait ainsi que conformément aux dispositions, en ayant conscience des dangers et de la sécurité et en respectant les instructions de service ! Eliminer (faire éliminer) immédiatement d'éventuelles erreurs, et surtout celles portant atteinte à la sécurité !
- Les consignes de sécurité, ainsi que les prescriptions pour le travail et la maintenance, fournies par le fabricant doivent être respectées à même titre que les dimensions indiquées dans les caractéristiques techniques.
- Les consignes correspondantes pour la prévention des accidents et les autres réglementations généralement reconnues doivent être respectées.
- Seules des personnes compétentes ayant été initiées et informées sur les dangers possibles ont le droit de manier, d'entretenir ou de réparer la machine. Des modifications sur la machine effectuées sans autorisation entraînent une exclusion de la responsabilité du fabricant pour tous dangers en résultant éventuellement.
- La machine ne doit être utilisée qu'avec des accessoires et des outils d'origine du fabricant.
- Toute utilisation autre que celle spécifiée est considérée être non conforme. Le fabricant ne peut être tenu responsable pour d'éventuels dommages résultant d'une telle utilisation, seul l'exploitant en est responsable.

⚠ Risques résiduels

La machine est construite selon l'état actuel de la technique et conformément aux réglementations reconnues relevant de la sécurité. Le travail avec la machine peut toutefois présenter des risques résiduels.

- En cas de guidage incorrect de l'outil, la lame de scie rotative présente des risques de blessure au niveau des doigts et des mains.
- Les poussières ou les copeaux de bois présentent des risques pour la santé.
- Il faut obligatoirement porter des équipements de protection personnelle, tels qu'une protection des yeux et un masque antipoussières.
- Le bruit présente des risques pour la santé. Le niveau sonore admissible est dépassé lors du travail avec la machine. Il faut obligatoirement porter des équipements de protection personnelle, tels qu'une protection acoustique.
- Dangers présentés par le courant suite à une utilisation de lignes de branchement électrique inadéquates.
- Des risques résiduels non apparents sont toutefois encore possibles malgré toutes les mesures prises.
- Il est possible de réduire les risques résiduels en respectant les 'consignes de sécurité' et 'l'utilisation conforme' ainsi que les instructions de service.



⚠ Attention risque d'accidents !

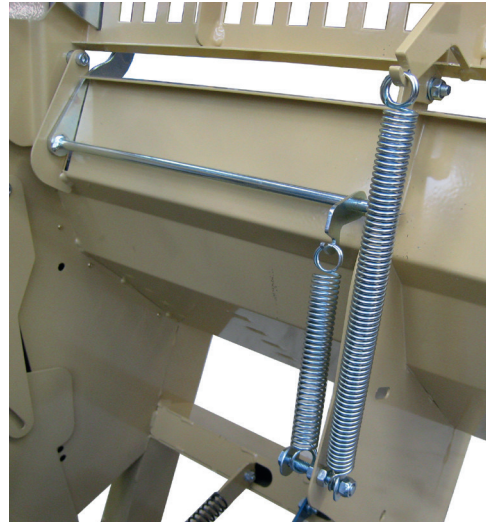
Le bois doit toujours reposer sur le prisme du support à bascule des deux côtés de la lame de scie. (voir les flèches)

wox d700sl / wox b 700sl

La wox d700sl / wox b 700 sl vous offre une sécurité maximale grâce à sa zone de sciage complètement fermée.

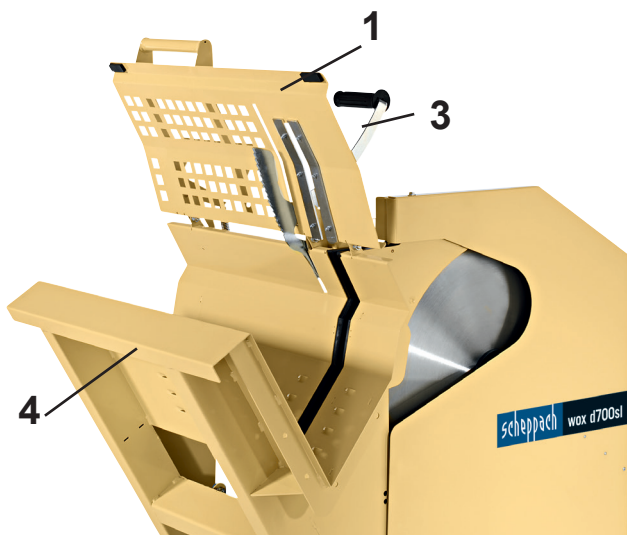
Mise en route:

Coupez les liens qui retiennent les ressorts de maintien. Ouvrez le couvercle (1) et accrochez les ressorts comme montré sur la photo.



Utilisation du caisson de protection:

- Ouvrez le couvercle (1).
- Placez le bois à scier dans le caisson (2).
- Refermez le couvercle (1).
- Maintenez toujours le bois à l'aide de la poignée à griffe (3).
- Poussez le chevalet (4) vers la lame de scie et sciez le bois.
- Remettez du bois en place et refermez le couvercle.



Caractéristiques techniques**WOX****WOX****WOX**

		d700sl	b700sl	z700sl
Encombres :				
Longueur totale	mm	1270	1270	1270
Largeur totale	mm	730	730	730
Hauteur totale	mm	1130	1130	1130
Support de chevalet	mm	655	655	655
Ø de la lame de scie	max. mm	700	700	700
Vitesse de rotation à vide - moteur/min.		1400	2600	
Vitesse de coupe - lame de scie	m/sec.	51	51	
Poids	kg	108/124	144	126
Entraînement :				
Moteur	V	380-420 / 50Hz	benzine	
Consommation de courant P1	KW	5,2	7,1	
Puissance utile P2	KW	4,0		
Régime du moteur	t/min.	1400		
Mode de fonctionnement		S6/40%		
Courant nominal	A	9,3vvvvvvvvvvvv		

Caractéristiques de service

Hauteur de coupe				
Bois rond	max. mm	240	240	240
Outillage de coupe avec inversion	max. mm	250	380	380
Bûches	max. mm	380x240	420x240	380x240

! Sous réserve de modifications techniques !

Valeurs caractéristiques de bruits

Sous prise en considération des conditions de travail stipulées dans la norme ISO 7904 annexe A, les valeurs d'émission de bruits calculées selon la norme EN 23746 pour le niveau de puissance acoustique resp. selon la norme EN 31202 (facteur de correction k3 calculé selon annexe A.2 de la norme EN 31204) pour le niveau de pression acoustique au poste de travail sont les suivantes

Niveau de puissance acoustique indiqué en dB	
Marche à vide LWA / Usinage LWA	95 / 102
Niveau de pression acoustique au poste de travail en dB	
Marche à vide LpAeq / Usinage LpAeq	85 / 92

Les valeurs indiquées sont des valeurs d'émission et elles ne doivent donc pas représenter également des valeurs fiables du poste de travail. Bien qu'il existe une corrélation entre les valeurs d'émission et de pollution, il est toutefois impossible d'en déduire si des mesures de précaution supplémentaires sont nécessaires ou non. Des facteurs influençant le niveau de pollution existant actuellement au poste de travail sont entre autres les propriétés de la pièce de travail, d'autres sources de bruits, par exemple le nombre de machines, et d'autres procédures de travail adjacentes. Les valeurs de travail admissibles peuvent varier d'un pays à l'autre. Les informations sont toutefois sensées permettre à l'utilisateur d'évaluer les dangers et les risques..

Montage

La machine est livrée, mis à part la poignée, à l'état entièrement monté et elle est donc immédiatement prête au fonctionnement.

Démonter la poignée de l'articulation du chevalet et l'introduire dans la paroi latérale gauche du bâti.

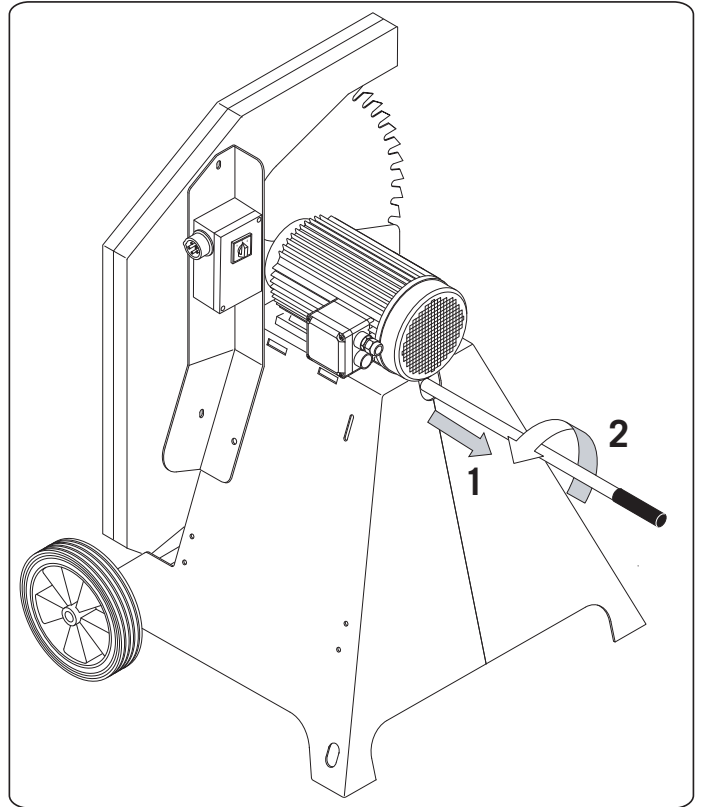
Mise en place et ajustement

Veillez à ce que la scie à bûches à chevalet soit placée sur un sol plat et stable.

Transport de la machine

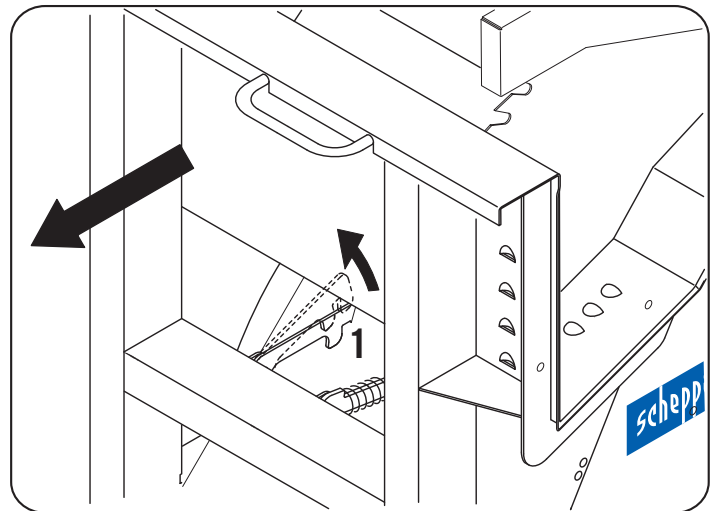
Pour transporter la machine, sortir la poignée de transport (1) et la tourner (2) pour assurer un transport fiable.

(protection par la tête de vis dans la poignée de transport)



Blocage du chevalet

o Pour transporter la scie à bûches à chevalet, enclencher le dispositif de blocage du chevalet en position (1).

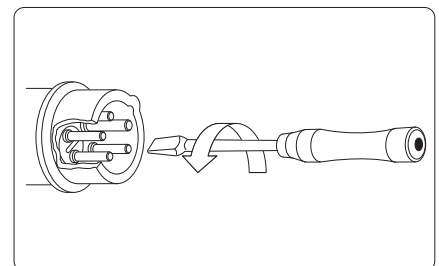


Branchement électrique

- Brancher la machine au secteur avec le connecteur CEE, le câble d'alimentation doit être protégé par fusibles de 16 A.
- Mettre la machine en circuit en actionnant l'interrupteur de service, l'arbre de scie se met en marche.
- Lors de la mise hors circuit, l'arbre de scie est freinée en l'espace de 10 secondes.

Modification du sens de rotation

Le moteur électrique installé est raccordé de façon à être prêt au fonctionnement. Le branchement correspond aux prescriptions correspondantes VDE et DIN. Le branchement au secteur effectué par le client ainsi que la rallonge utilisée doivent correspondre à ces prescriptions resp. aux prescriptions locales de la société de distribution de l'électricité.



Dispositif de freinage du moteur

Le frein freine le moteur de commande de l'arbre de scie en l'espace de 10 secondes. Le freinage électrique est interrompu au max. après 14 secondes. (wox d700) Si le freinage dure plus de 10 secondes, il est interdit de continuer à exploiter la machine vu que dans ce cas le frein est défectueux. L'alimentation en courant de la machine doit obligatoirement être coupée. Seul un électricien spécialisé doit être chargé de l'élimination des erreurs.

Mode de fonctionnement / temps de fonctionnement

Le moteur électrique est dimensionné pour le mode de fonctionnement S 6 - 40 %.

S6 = fonctionnement continu à charge intermittente

40% = en rapport à 10 min. 4min. de charge ; 6 min. de fonctionnement de marche à vide

En cas de surcharge du moteur, celui-ci s'éteint automatiquement vu qu'un thermostat de bobine est intégré dans la bobine du moteur. Le moteur peut à nouveau être mis en circuit après un temps de refroidissement (à durée différée).

⚠ Lignes de branchement électrique défectueuses

L'isolement des lignes de branchement électrique est souvent endommagé.

Causes possibles :

- Empreintes lorsque les lignes de branchement sont conduites à travers des fentes de fenêtre ou de porte.
- Plis suite à une fixation ou une conduite inadéquate de la ligne de branchement.
- Coupures suite à l'écrasement de la ligne de branchement.
- Dommages d'isolement suite à un arrachement pour sortir la ligne de branchement de la prise de courant murale.
- Fissures suite au vieillissement de l'isolation. De telles lignes de branchement électrique défectueuses ne doivent pas être utilisées et présentent des risques de danger de mort suite aux endommagements de l'isolement.

Contrôler régulièrement les lignes de branchement électrique pour constater si elles sont endommagées. Avant d'effectuer le contrôle, veiller à ce que la ligne de branchement ne soit plus sous circuit. Les lignes de branchement électrique doivent correspondre aux dispositions VDE et DIN correspondantes et aux prescriptions locales de la société de distribution de l'électricité. Utiliser uniquement des lignes de branchement électrique avec la caractérisation H 07 RN. Une inscription du type sur le câble de branchement est obligatoire.

- Des rallonges d'une longueur max. de 25 m doivent avoir une coupe de 1,5 mm² et pour des rallonges de plus de 25 m la coupe doit être de 2,5 mm².
- Le branchement au secteur est protégé par fusible de 16 A à action retardée.

⚠ Moteur triphasé

- La tension de secteur doit être de 220÷240 V / 50 Hz.
- Le branchement au secteur et les rallonges doivent avoir 5 fils = 3 P + N + SL.
- La coupe minimale des rallonges doit être de 1,5 mm².
- Le branchement au secteur est protégé par fusible au maximum de 16 A.
- Lors du branchement au secteur ou d'un changement d'emplacement, il faut contrôler le sens de rotation et le cas échéant, il faut échanger la polarité.

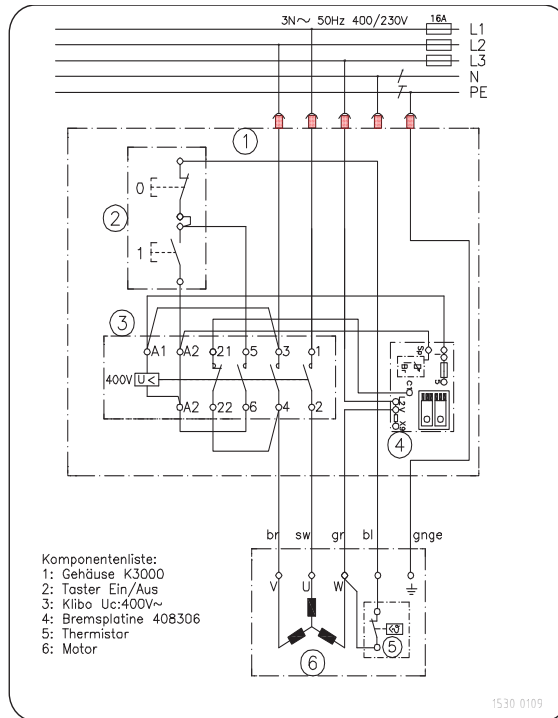
⚠ Seul un électricien spécialisé a le droit de brancher et de réparer l'équipement électrique.

Pour toutes questions supplémentaires, indiquer les données suivantes :

- Fabricant du moteur ; type de moteur
- Type de courant du moteur
- Données figurant sur la plaque signalétique de la machine
- Données de la commande électrique

Si le moteur doit être renvoyé, il faut toujours envoyer l'unité d'entraînement complète avec la commande électrique.

Schéma de connexions 380-420V wox d700sl



Moteur à essence

Huile-moteur

Assurez-vous que le plein d'huile a été fait avant de mettre la machine en marche. Si nécessaire faites l'appoin

Remplissage de carburant

Attention ! Pour l'assemblage et pour les travaux de maintenance, vous aurez besoin de l'outillage suivant non compris dans la livraison :

- une cuve plate collectrice d'huile (pour la vidange d'huile)
- un récipient doseur d'un litre (résistant à l'huile / à l'essence)
- un jerrican d'essence (5 litres suffisent pour 6 heures de fonctionnement)
- un entonnoir (adapté au diamètre de l'orifice de remplissage d'essence du réservoir)
- des chiffons (pour essuyer les restes d'huile / d'essence, à éliminer dans une station service)
- une pompe d'aspiration de carburant en plastique (se trouve dans les grandes surfaces de bricolage)
- un bidon d'huile avec pompe à main (se trouve dans les grandes surfaces de bricolage)

⚠ATTENTION!!

Le moteur est livré sans huile. Avant la mise en service, faites impérativement le plein avec 0,6 l d'huile. Utilisez de l'huile multigrade normale (SAE30). Contrôlez le niveau d'huile moteur avant chaque tonte.

Il faut également remplir le réservoir d'essence, non fournie.

⚠ATTENTION

A chaque fois que vous effectuez des travaux quelconques de réglage ou de réparation sur votre tondeuse à gazon, attendez que la lame ait cessé de tourner.

Arrêtez toujours le moteur avant chaque travail de réglage, de maintenance et de réparation et débranchez la cosse de la bougie.

- Contrôlez le niveau d'huile.
Ouvrez le bouchon du réservoir d'essence et remplissez le réservoir d'essence (6) jusqu'au bas du col du tuyau de remplissage avec environ 0,8 l d'essence. Utilisez un entonnoir et un récipient gradué. Ne remplissez pas trop le réservoir d'essence. N'utilisez que du carburant récent, propre et sans plomb.
Ne mélangez en aucun cas de l'huile à l'essence. Achetez la quantité de carburant qui sera utilisée en 30 jours, afin d'être sûr d'utiliser du carburant récent.
Attention : n'utilisez que de l'essence sans plomb, contenant au maximum 5% de bioéthanol

⚠ ATTENTION

Utilisez toujours exclusivement un jerrican d'essence de sécurité. Ne fumez jamais en versant le carburant. Éliminez toutes les traces d'huile et d'essence. Arrêtez le moteur avant de verser l'essence et laissez le moteur refroidir quelques minutes.

Mise en route

- Observer les consignes de sécurité avant de mettre la scie en route.
- Tous les dispositifs protecteurs et les dispositifs de sécurité doivent être montés.
- Le moteur doit toujours être à l'arrêt pour effectuer des travaux de changement d'outillage, de réglage, de mesure et de nettoyage. Débrancher la fiche de secteur et attendre l'arrêt de l'outil rotatif.
- La scie est uniquement construite pour le sciage en coupe transversale de bûches d'une longueur max. de 1 m
- Indépendamment du diamètre du bois, une seule pièce de bois doit être posée sur le chevalet.
- Tenir le bois de la main gauche et actionner le chevalet avec la main droite.

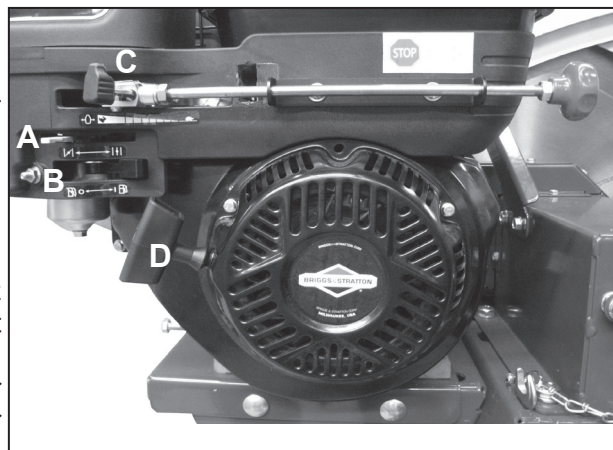
Moteur à essence (voir également la notice d'utilisation du moteur)

Mise en route du moteur, Fig.2

Befolgen Sie das nachstehenden Verfahren beim Kaltstart:

1. Ouvrez le robinet de carburant (B) en le tournant vers la droite.
2. Poussez le levier de starter (A) situé sur le moteur à fond vers la gauche pour le placer en position On.
3. Poussez le levier des gaz (C) vers la gauche en « position rapide », à pleins gaz.
4. Lanceur : Tenez fermement la poignée du lanceur (D). Tirez lentement sur le lanceur jusqu'à rencontrer une résistance et tirez alors fermement.
5. Lorsque le moteur est chaud, repoussez le levier de starter (A) vers la droite en position de fonctionnement (consulter également la notice du moteur).
6. Hinweis: Lors d'un redémarrage du moteur chaud, il n'est généralement pas nécessaire d'utiliser le starter. Placez le levier des gaz (B) en position rapide et laissez tourner le moteur.

Abb.2



Sciage

1. Attendez que la lame ait atteint son plein régime.
2. Placez la bûche dans le chevalet.
3. Saisissez la poignée du chevalet à deux mains et poussez régulièrement le chevalet vers la lame de scie qui se découvre simultanément.
4. Exercez une pression régulière sur le chevalet de façon à ce que le régime de la lame ne diminue pas pendant le sciage.
5. Retirez le bois coupé du chevalet lorsqu'il est revenu en position de départ et que la lame est complètement Procédez ensuite au sciage d'une nouvelle bûche.

Attention!

Ne laissez jamais la machine sans surveillance pendant qu'elle fonctionne. Arrêtez la machine lorsqu'elle n'est pas utilisée et débranchez la cosse de la bougie.

Fin du travail

- Placez le levier des gaz (C) en position lente et ensuite sur la position Stop. Fermez le robinet de carburant (B)
- Observez les conseils d'entretien. Placez le chevalet en position de transport et bloquez-le à l'aide de son arrêt.

Entretien

Avant de commencer l'entretien ou le contrôle, nettoyez la zone de travail et veillez à avoir les outils correspondants en bon état à disposition.

Les intervalles d'entretien mentionnés correspondent à une utilisation normale, si la machine est plus fortement sollicitée, les intervalles se réduisent de façon correspondante.

Nettoyez les habillages de la machine, les capots et leviers de réglage à l'aide d'un chiffon doux, sec ou légèrement imbibé d'un produit de nettoyage neutre, n'utilisez pas de solvants tels que de l'alcool ou de l'essence qui risqueraient d'attaquer les surfaces.

Maintenez les huiles et graisses hors de portée des personnes non habilitées à les utiliser, lisez les instructions apposées sur les contenants avec attention et respectez-les scrupuleusement. Evitez tout contact avec la peau et lavez correctement les parties du corps entrées en contact avec les substances immédiatement.

Entrenez les travaux de modification, de réglage et de nettoyage seulement lorsque le moteur est arrêté.

Entretien

Arrêtez le moteur et laissez-le refroidir. Débranchez la cosse de bougie de la bougie.

Vérifiez l'état général de la machine. Vérifiez si des vis sont desserrées, si des éléments sont placés à l'envers ou si des pièces mobiles sont grippées, si des éléments sont cassés et faites attention à toute autre défaillance qui ne permettrait pas une utilisation en toute sécurité.

Éliminez tous les corps étrangers et autres matériaux qui se seraient accumulés sur lame ou sur la machine. Nettoyez la machine après chaque utilisation. N'utilisez que de l'huile de qualité et fluide pour huiler les pièces mobiles.

⚠ N'utilisez jamais un nettoyeur à haute pression pour nettoyer votre machine. De l'eau pourrait pénétrer dans les espaces étanches de la machine et de la transmission entraînant ainsi des dommages aux arbres, engrenages, paliers et au moteur. L'utilisation d'un nettoyeur à haute pression réduit la durée de vie de la machine et en rend l'entretien plus difficile.

Les personnes expérimentées peuvent effectuer de petites réparations..

- Vérifiez régulièrement l'état de la lame de scie. N'utilisez que des lames bien affûtées, ne présentant pas de fissures et non déformées. N'utilisez que des outils conformes à la norme européenne EN 847-1.
- Remplacez immédiatement les éléments usés du chevalet.
- Vérifiez que toutes les protections de sécurité sont en place après les travaux d'entretien et de nettoyage.
- Vérifiez qu'aucun outil ou autres pièces ne sont restés sur la machine avant de la remettre en route.
- Éliminez les bourrages de sciure éventuels à l'emplacement de l'éjection.
- Vérifiez le niveau d'huile avant chaque utilisation. Ouvrez le bouchon (Fig.4,B) et vérifiez, lorsque la machine est à plat, que le niveau d'huile est situé entre les deux repères. Si nécessaire faites l'appoint d'huile-moteur (voir la notice d'utilisation du moteur)

Vidange de l'huile de transmission:

- Changez l'huile de transmission chaque année.
- Utiliser de l'huile SAE 90e
- Capacité est de 0,66 litres.
- ouverte bouchon de remplissage d'huile de boîte de vitesses.
- Remplir avec de l'huile à bord inférieur.
- Fermez le réducteur
- Éliminer l'huile écologique.

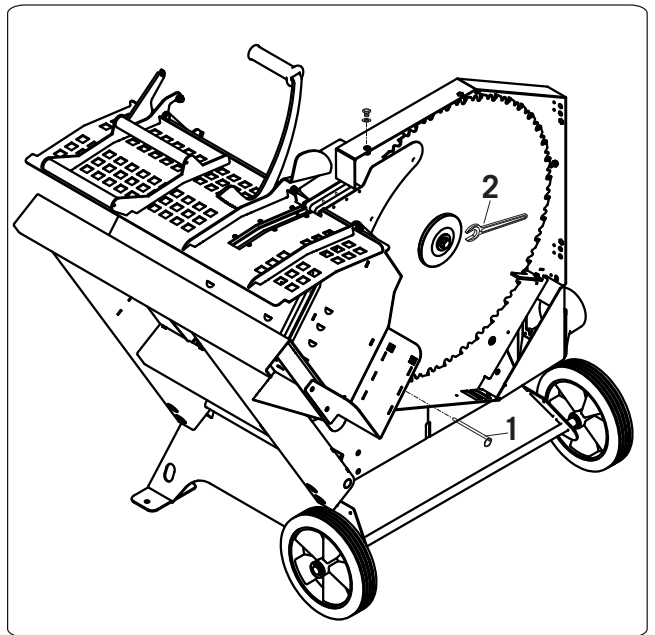
Remplacement de la lame Fig.3

- 1 Enlevez la cosse de la bougie.
- 2 Attendez l'arrêt complet et attendez que la machine et la lame soient refroidis.

Remplacement de la lame

- Le remplacement de la lame ne peut être effectué qu'en position de sciage.
- Ouvrir le capot latéral.
- Introduire la tige d'arrêt (1) au travers de la protection inférieure de la lame pour bloquer la lame.
- Desserrez l'écrou M12 placé sur la lame à l'aide de la clé (2) livrée avec la machine.
- Remplacez la lame.
- Resserrez l'écrou M12 à fond à 90 Nm à l'aide de la clé à fourche.

Attention! Lors du changement de lame respectez le sens de coupe de la lame.

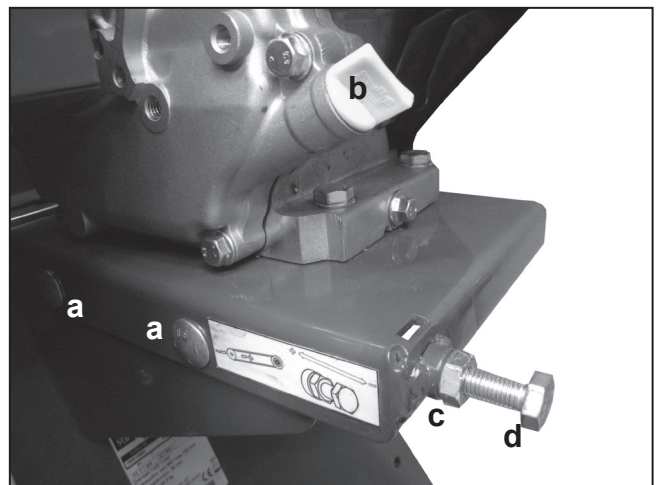


Tension de la courroie d'entraînement Fig.3

Desserrer les 4 vis (a) sous la platine-support du moteur des deux côtés.

Desserrer le contre-écrou (c) et retendre la courroie à l'aide de la vis de tension (d). Ressermer le contre-écrou et les 4 vis sous la platine-support du moteur

Abb.3



Recherche des pannes

La scie ne freine pas après extinction	1. Platine de frein-moteur défectueuse.	1. Remplacez la platine.
La lame de scie se desserre après arrêt du moteur	1. L'écrou de fixation n'est pas assez serré	1. Resserrer l'écrou , pas à droite
Marques de brûlures sur la surface sciée	1. Lame désaffûtée 2. Mauvaise lame	1. Affûter ou remplacer la lame 2. Remplacer la lame
Le moteur ne démarre pas	1. Cosse de la bougie débranchée 2. Pas de carburant ou carburant ancien. 3. CStarter non ouvert. 4. Conduite d'alimentation en carburant bouchée. 5. Bougie encrassée. 6. Moteur noyé. 7. Niveau d'huile-moteur trop bas	1. Remettez correctement la cosse en place sur la bougie. 2. Faites le plein avec du carburant frais. 3. Le levier des gaz doit être placé à froid en position Choke. 4. Nettoyez la conduite de carburant. 5. Nettoyez, régler l'écart entre les électrodes ou remplacez. 6. Attendez quelques minutes avant de redémarrer le moteur, ne laissez pas le moteur aspirer du carburant. 7. En présence d'un niveau d'huile trop bas, la sécurité empêche le démarrage du moteur, contrôlez le niveau d'huile. -
Le moteur ne tourne pas régulièrement	1. Câble de bougie pas correctement en place. 2. Le starter est resté ouvert. 3. Conduite de carburant bouchée ou carburant ancien.. 4. Admission d'air bouchée. 5. Eau ou impurités dans le circuit de carburant. 6. Filtre à air encrassé. 7. Niveau d'huile-moteur trop bas.	1. Branchez la cosse de bougie et fixez-la 2. Placez le starter sur OFF 3. Nettoyez la conduite de carburant. Remplissez le réservoir avec du carburant frais 4. Nettoyez l'admission d'air. 5. Videz le réservoir Remplissez le réservoir avec du carburant frais. 6. Nettoyez ou remplacez le filtre à air. 7. Consultez un spécialiste
Le moteur surchauffe	1. Niveau d'huile-moteur trop bas. 2. Filtre à air encrassé. 3. Admission d'air réduite 4. Mauvais réglage du carburateur.	1. Faites correctement le plein d'huile-moteur. 2. Nettoyez le filtre à air. 3. Retirez le carter et nettoyez. 4. Consultez un spécialiste.

Les travaux de réparation concernant les appareils électromécaniques doivent être effectués exclusivement par un spécialiste.

Lors de l'élimination de la machine, respectez les dispositions légales locales en vigueur.

Déclaration de conformité CE

Par la présente nous déclarons, **Scheppach Fabrikation von Holzbearbeitungsmaschinen GmbH & Co. KG**

Günzburger Str. 69, D-89335 Ichenhausen

que la machine décrite ci-dessous correspond, dû à sa construction ainsi que dans la version mise en vente, aux dispositions correspondantes des directives CE figurant ci-dessous.
Cette déclaration perd sa validité en cas de modification effectuée sur la machine.

Désignation de la machine	Scie à bûches à chevalet
Utilisation conforme	uniquement pour l'usinage de bois
Type de machine :	wox d700 sl / wox b700 sl / wox z700 sl
Numéro d'article :	530 0906 (1905102902) / 1905102904 / 1905105904 / 1905105905 1905102903 / 1905102906
Directives CE correspondantes	Directive machines 2014/35/EU Directive EMV 2014/30/EU EWG, Outdoor directive sur le bruit 2000/14/EG
Normes européennes harmonisées appliquées :	EN ISO 13857:2008, EN 60 204-1:2007, EN 847-1:2007, EN 1870-6:2006, EN ISO 12100:2004,
Numéro Problème moteur	2002/88/EC e11*97/68SA*2010/26*1426*04
Service signalé selon annexe VII :	Sozialversicherung für Landwirtschaft, Forsten und Gartenbau, Prüf- und Zertifizierungsstelle, 34131 Kassel, Registernummer: 2157
Inscription pour :	Contrôle de modèle type, n° de rapport d'examen : LSV-EG-2012/103 Certificat GS, n° de rapport d'examen : LSV-EG-2012/103
wox d700 sl / wox b700 sl / wox z700 sl	EG-test de l'échantillon de construction, Testreport N°: LSV-EG-2012/103 GS-Certificate, Test report N°: LSV-EG-2012/103
Lieu, date :	Ichenhausen, le 14.04.2016



Signature : p.i.

Garantie

Des défauts visibles doivent être signalés au plus tard 8 jours après la réception de la marchandise, sans quoi l'acheteur perd tout droit à des redevances pour de tels défauts. Nous garantissons nos machines, dans la mesure où elles sont maniées correctement, pour la durée légale de garantie à compter de la remise dans ce sens que nous remplaçons gratuitement toute pièce de la machine devenue inutilisable durant cette période pour des raisons d'erreur de matériau ou de fabrication. Toutes pièces que nous ne fabriquons pas nous-mêmes ne sont garanties que si nous possédons des droits à la garantie vis-à-vis des fournisseurs respectifs. Les frais pour la mise en place des nouvelles pièces sont à la charge de l'acheteur. Tous droits à réhabilitation et toutes prétentions à diminutions ainsi que tous autres droits à l'indemnité sont exclus.

Manufacturer:

Scheppach Fabrikation von Holzbearbeitungsmaschinen GmbH & Co. KG
 Günzburger Straße 69
 0-89335 Ichenhausen / BRD

Dear client,

We hope you enjoy your new firewood circular saw and wish you success with it.

INFORMATION:

The manufacturer of this tool is, according to the current product liability law, not liable for damages caused to or by this tool because of:

- incorrect usage,
- failure to observe the manual,
- repairs by third parties, not authorized specialists,
- fitting and exchange of non-original exchange parts,
- non-intended use,
- falling out of the electrical installations because of inobservance of the electrical Rules and VDE-Regulations 0100, DIN 57113/VDE0113.

We recommend that you:**Read the entire operating instructions before assembling and implementing.**

This instruction manual should make it easier for you to get to know your machine and to use its range of applications as intended. The manual contains important information on how to work with the machine in a secure, correct and efficient way, and how you can avoid risks, save repair costs, reduce down time and increase the reliability and life span of the machine. Apart from the safety rules mentioned in these operating instructions, you should implicitly pay attention to the valid regulations of your country for the use of the machine. Keep the manual, in a plastic cover protected against dirt and humidity, with the machine. They should be read and observed carefully by every member of staff before starting to work. Only people instructed on how to use the machine and informed about the possible risks, should be allowed to use it. The required minimum age is to be adhered to. Besides the safety instructions in this manual and the special regulations of your country the recognized technical rules for the operation of wood processing machines need to be observed.

Contents

GENERAL INFORMATION.....	31
INTENDED USE.....	33
OTHER RISKS.....	33
SCOPE OF DELIVERY.....	31
TECHNICAL INFORMATION.....	35
ASSEMBLY.....	35
TO SET UP AND ADJUST.....	35
TRANSPORT OF THE MACHINE	36
ROCKER LOCK.....	36
ELECTRICAL CONNECTION.....	36
CIRCUIT DIAGRAM.....	38
IMPLEMENTING.....	40
MAINTENANCE	41
TROUBLESHOOTING.....	42
EG-CONFORMITY STATEMENT.....	43
WARRANTY.....	43
SPARE PARTS LIST.....	45/46/47
RECYCLING AND REUTILISATION.....	48

General instructions

- After unpacking please check all parts for possible damage during transport. In case of complaints the driver needs to be contacted as soon as possible.
- Complaints coming in later will not be recognized as such.
- Check if the consignment is complete.
- Familiarize yourself with the machine by means of the operating instructions before implementing it.
- In case of replacing worn or exchange parts, as for accessories, only use original Scheppach parts. You can obtain exchange parts at the specialized dealer.
- Upon ordering, please specify our article n°s as well as type and year of construction of the tool.

Safety instructions

- In these operation instructions we have indicated positions that concern your safety, with this mark.

Training of the operator

- Forward the safety instructions to all people working on or with this machine.
- The minimum age for the operating person is 18 years. Trainees should be minimum 16 years of age, but are only allowed to work with the machine under supervision.
- People running the machine should not be distracted.
- Keep children away from the to the net connected machine.
- Do not wear tight clothing. Take off jewelry, rings and wristwatches.
- Be careful at work: Danger of damaging finger(s) and hand(s) by the rotating cutting tool.
- Take notice of all safety and danger information of the machine and keep them readable.

Steadfastness

- Please be vigilant the machine is steadfast while being assembled.

Power supply line of the machine

- Check power supply lines. Do not use defective lines. See "Electrical connection".
- Pay attention to the motor and tool rolling direction. See „Electrical connection“.
- Installations, repairs and maintenance installations to the electrical installation should only be carried out by experienced staff.
- To repair disorders switch off the machine. Pull out the power plug.
- Upon leaving the work site switch of the motor. Pull out the power plug.
- Also at the slightest movement of the machine disconnect it from any external power supply! To restart orderly reconnect the machine to the power supply!

Setting-up and adjusting of the machine

- Setting-up, modifying, measuring as well as cleaning to be carried out only when motor is switched off. Pull out power plug and wait for stagnation of the rotating tool.
- All protection and safety facilities have to be assembled again directly after repair and maintenance works have finished.
- Use only well sharpened, slit free and non-deformed saw blades.

Scope of delivery

- Rocker circular saw
- Female six fold wrench or open-end wrench
- Locking pin
- Operational instructions

190510904 / 190510905

- Seesaw extension

Additional safety notices concerning the operation of petrol engines

Safe handling of fuel

#

- In order to prevent personal injury or material damage, you must be particularly careful when handling fuel.
- Fuel is highly flammable. Its fumes are explosive.
- Do not smoke cigarettes, cigars or pipes in the work environment and extinguish all potential fire sources.
- Only use approved fuel containers.
- When the engine is running, never open the fuel cap or refill the tank with fuel.
- Allow the engine to cool down before refilling with fuel.
- Never refuel inside a building.
- Never store the machine or the fuel container close to open fire or potential sources of sparks.
- Never fill fuel containers inside a vehicle, on a lorry or a covered trailer.
- Always place the container on solid ground for filling, at a safe distance from the vehicle.
- If fuel splashes on your clothes, please get changed immediately.
- Do not overfill the fuel tank.
- Carefully close the fuel tank and fuel container.
- If the fuel tank needs to be emptied, this has to take place outside.
- Never transport the saw with the engine running.
- Never refuel in a closed room.
- Before turning on the engine, clean the fuel tank and the machine of petrol residue.
- Heated petrol expands. Do not fill the fuel tank to the brim but leave some room so warm petrol can expand.
- The fuel cap is equipped with a ventilation slot for petrol fumes to escape.
- Always use the original fuel cap.
- Non-compliance with petrol safety regulations can lead to fire, explosions and serious injuries, and cause damage to the machine as well as third party property.
- Pouring petrol into a running or hot engine fuel tank can lead to an explosion.
- Before filling the tank with petrol, turn the engine off and let it cool down for several minutes.
- Remove wood shavings and other debris from the machine. Keep the machine clean. This will increase its performance.
- The engine, gearing mechanism and exhaust silencer will become very hot within a few minutes of the engine starting. Do not touch these components under any circumstances.
- Before maintaining the machine, turn off the engine and let the engine and gearing mechanism cool down.
- Remember that exhaust fumes are dangerous. Never turn on the machine in a closed room.
- Dispose of used engine oil in accordance with national regulations. Turn off the engine immediately when you notice unusual sounds or vibrations.
- Unusual sounds or vibrations are generally a warning of bigger problems.
- The customer-side network connection must be protected by a residual current circuit breaker with a rated residual current of 30 mA maximum.

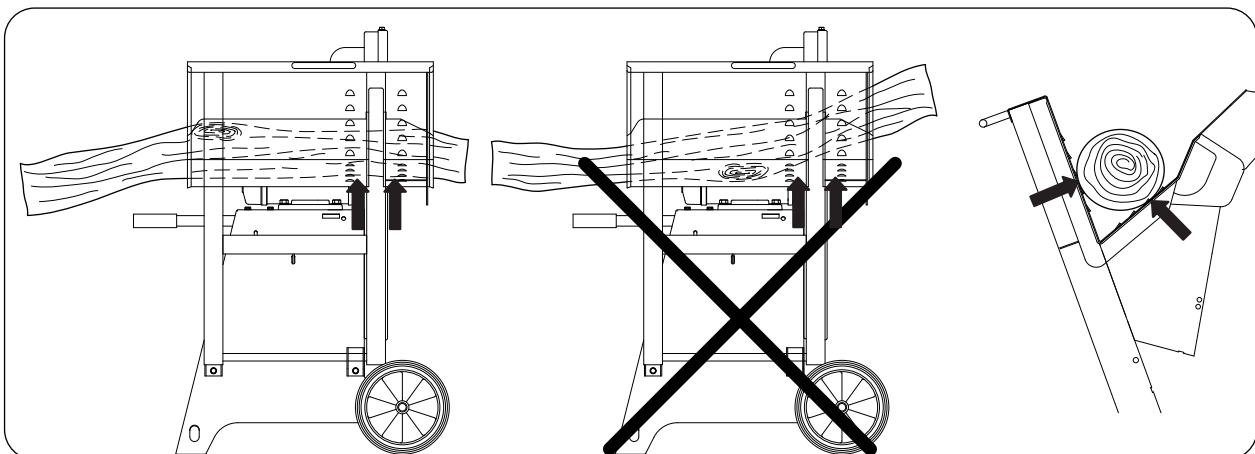
Intended use ⚠

- The firewood circular saw and the supplied tool is exclusively constructed for the processing of wood.
- The machine complies with the valid EG Machines regulation
- The machine has only been constructed for one-shift operation. Duty cycle S 6 - 40%.
- The saw is exclusively constructed for transverse cutting of firewood of max. 1 m length.
- Independent of the wood diameter only one piece may be laid onto the rocker.
- Take notice of all safety and risk information of the machine.
- Keep all safety and risk information of the machine completely in readable condition.
- Upon usage in closed rooms the machine should be connected to an exhaust installation.
- Use the machine only in technical impeccable condition as well as according to its intended use, and in a safety - and danger conscious manner with observance of the operational constructions! Immediately eliminate, or have eliminated, in particular those disorders that can harm safety!
- The safety, work and maintenance regulations of the producer as well as the measurements mentioned in the "Technical information" must be abided by.
- Attention must be paid to the applicable prevention of accidents rules and to the other, generally accepted safety-related rules.
- The machine should only be used, maintained or repaired by people who are familiar with it and informed about the risks. Arbitrary changes to the machine exclude liability of the manufacturer.
- The machine should only be used with original accessories, original extension tools and original saw blades of the manufacturer.
- Every use surpassing this counts as non-intended use. In this case the manufacturer is not liable for damages caused; therefore the user only bears the consequences.

Other risks ⚠

The machine is built according to the up to date technical level and the accepted safety-related rules. However, some remaining risks might occur during work.

- Risk of injury for fingers and hands by the rotating saw blade in case of incorrect usage of the workpiece.
- Risk of health because of wood dust or wood splinters. Wear personal protection gear such as eye protection and dusk mask without fail.
- Risk of health because of noise. During operation the allowable noise level is exceeded.
- Electricity danger, in case electrical connections not according to the rules are used.
- Furthermore, despite of all precautions unapparent remaining risks can exist.
- Remaining risks can be minimized, when the "Safety information" and the "Intended use" as well as the operational instructions altogether are respected.



Attention: risk of accident!

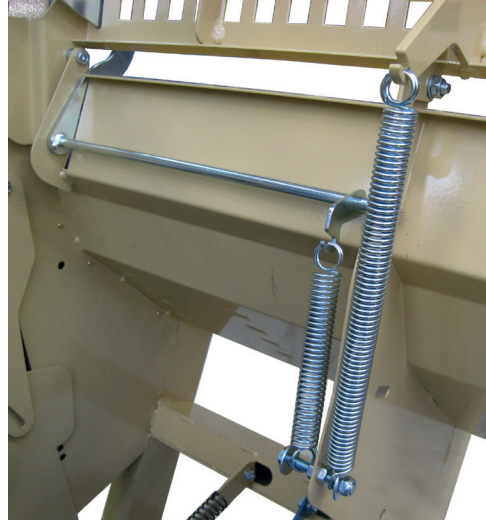
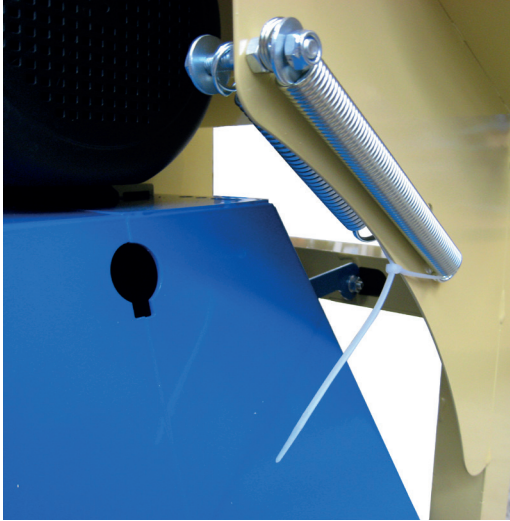
The wood must always be seated on both sides of the saw blade on the v-block of the rocker. (see arrows)

wox d700sl / wox b 700sl

The wox d700sl / wox b 700 sl offers you maximum safety, thanks to its enclosed sawing area.

Commissioning:

Cut off the cable ties on the tension springs. Open the protective cover (1) and connect the tension springs as in the image.



Procedure with protective cage:

- Open the protective cover (1).
- Insert timber (2).
- Close the protective cover (1).
- Always secure the timber (2) using the handle (3).
- Push the rocker (4) towards the saw blade and cut the material.
- WPull the rocker (4) back and open the protective cover.
- Remove the cut material
- Add timber and close the protective cover again



Technical information

	WOX		WOX		WOX
	d 700 sl		b 700 sl		z
700 sl					
Construction measurements:					
Total length	mm	1270		1270	1270
Total width	mm	730		730	730
Total height	mm	1130		1130	1130
Rocker support	mm	655/785		655/785	655/785
Saw blade Ø	max. mm	700		700	700
Idle - Motor	1/min.	1400		2600	
Cutting speed- Saw blade	m/sec.	51		51	
Weight	kg	108/124		144	126
Power unit:					
Motor	V	380-420 / 50Hz		petrol	
Input power P1	KW	5,2		7,1	
Output power P2	KW	4,0			
Motor speed	1/min.	1400			
Operating mode		S6/40%			
Rated current	A	9,3			
Work information					
Cutting height					
Spar	max. mm	240		240	240
Turning cut	max. mm	250		250	250
Piece of wood	max. mm	380x240	380x240	380x240	

Specific noise values

The according to the EN 23746 for the sound pressure level resp. EN 31202 (correction factor k3 after supplement A.2 from EN 31204 calculated) for the sound pressure level on the working site ascertained noise emission value amounts under the foundations of ISO 7904 supplement A performed working conditions to:

Sound pressure level in dB

Idle LWA / Processing LWA 95 / 102

Sound pressure level on working site in dB

Idle LpAeq / Processing LpAeq 85 / 92

The specified values are emission values and therefore should not at the same time be reliable working site values. Although there is a correlation between emission and immision levels, it cannot unfaillingly be derived if extra precautions need to be taken or not. Factors, which influence the actual avilabe immusion value on working site, include the peculiarities of working area, other sources of noise, e.g. the number of machines and other adjoining processes. The allowed working values could vary from country to country. However, the information should qualify the user, to be able to make an estimation of the dangers and risks.

Assembly

The machine is delivered, except for the handle bar, completely assembled and is therefore immediately ready to operate.

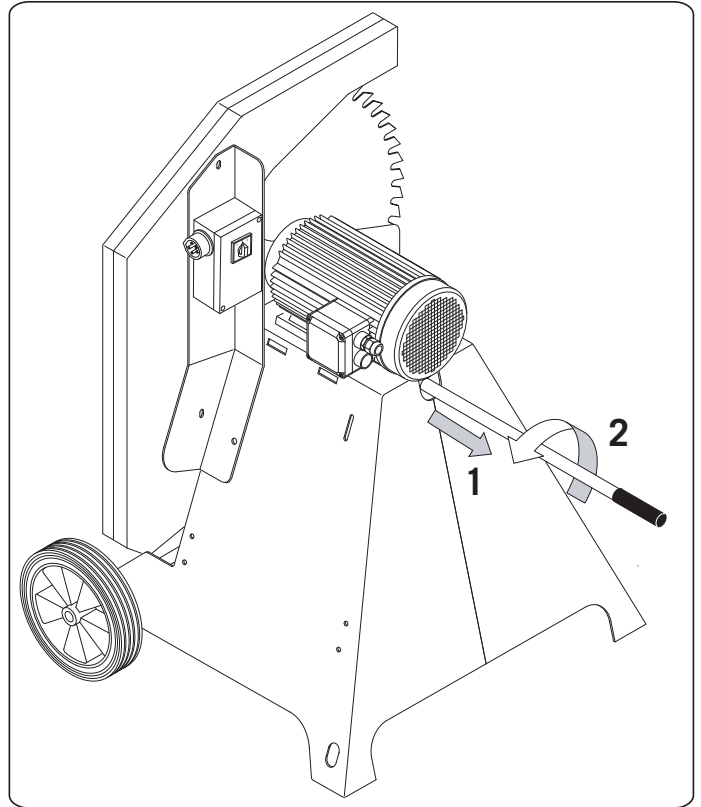
Demount the handle bar from the rocker joint and insert it into the left frame side wall.

Setting-up and adjustment

Please pay attention that your rocker circular saw is set up stable and on a leveled floor.

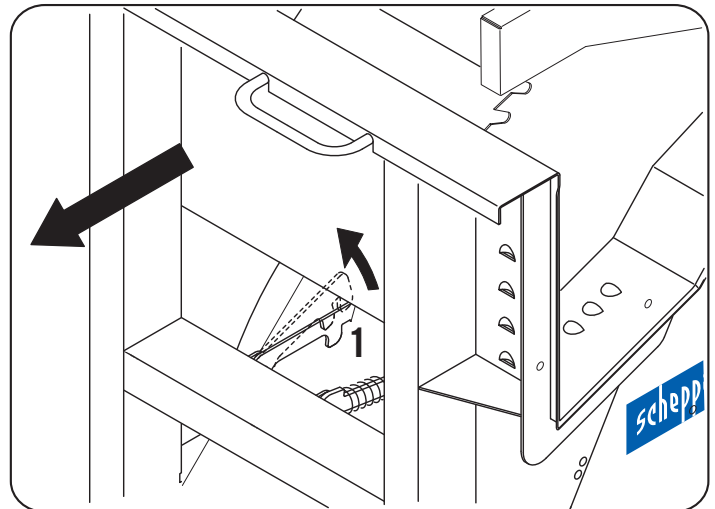
Transport of the machine

To move the machine, take out the transport handle (1) and to warrant a secure transport twist the handle (2). (Backup by screw head in transport handle)



Rocker lock

• To transport the rocker circular saw lock in place the rocker lock in position (1).

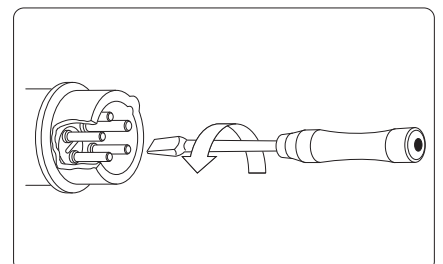


Electrical connection

- Connect the machine with a CEE-plug to the power supply, provided supply should be 16 .
- Switch on the machine with the power switch, the saw shaft runs up.
- Upon switching off the saw shaft is slowed down within 10 seconds.

Changing of rolling direction

The installed electrical motor is connected ready to operate. The connection complies with the relevant VDE and DIN-regulations. **The power supplied by the customer as well as the used extension cable should comply with these regulations resp. the local regulations.**



Motor-brake appliance

The brake slows down the motor of the saw shaft within 10 seconds. The electrical braking is interrupted after maximum 14 seconds. (wox d700)

In case the braking takes more than 10 seconds the machine should not be used again, as the brake is defective. The machine implicitly needs to be disconnected from the power supply. Only an electronic specialist should be instructed to repair this malfunction.

The electrical motor is dimensioned for operating mode S 6 - 40 %.

S6 = pass operation with load exposure

40% = related to 10 min. 4min. load; 6min. pass operation

If the motor gets overcharged, it automatically switches off, as a winding thermal switch is built in in the winding of the motor. After a cool-down period (time varies) the motor can be switched on again.

Defective electrical power supply cords

Electrical power supply cords often suffer insulation damages.

Possible causes:

- Pressure spots, when power supply cords are being led through windows or doors.
- Buckling spots by incorrect attachment or guidance of the power supply cords.
- Cuttings by driving over a power supply cord.
- Insulation damages through pulling out of the socket.
- Cracks in worn-out insulation.

Such defective electrical power supply cords should not be used and are extremely dangerous because of the insulation damage.

Check electrical power supply cords on damages on a regular base. Please pay attention that upon checking the power supply cord is not plugged in. Electrical power supply cords have to comply with the relevant VDE and DIN-regulations. Only use power cables with the qualification H 07 RN. The type denomination should be imprinted.

There has to be an imprint of the type denomination on the connection cable.

- Extension cables must be up to 25 m long, have a cross cut of 1.5 square millimeter, be over 25 m length, and have a minimum 2.5 square millimeter.
- The powersupply should be 16 A.

Rotary current motor

- The power supply has to be 380-420 Volt / 50 Hz.
- The power supply and the extension cables must be 5-fold leads = 3 P + N + SL.
- Extension cables must have a minimum cable cross section of 1.5 square millimeter.
- The power supply should be maximum 16 A.
- In case of connection to the power supply or moving site the rotary direction should be checked, otherwise the polarity has to be changed.

Attention

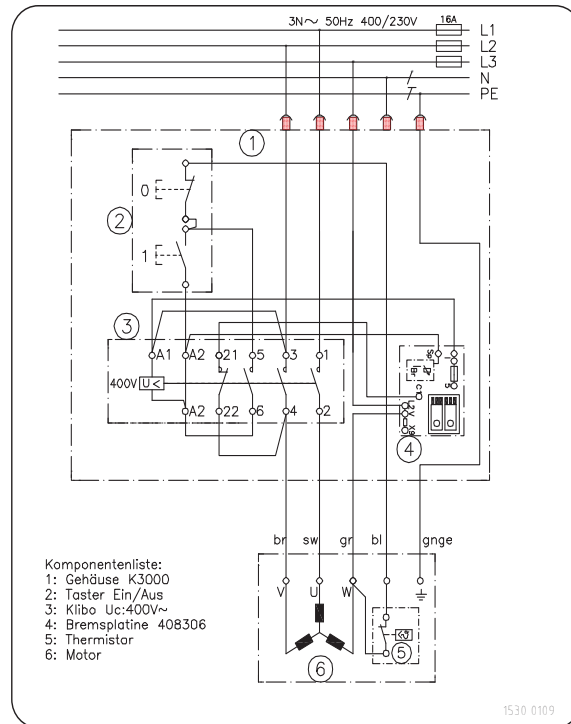
Connections and repairs of the electrical equipment should only be carried out by an electrical specialist.

In case you have further questions, please specify the following:

- Motor manufacturer
- Current type of the motor
- Information of the machine type label
- Information of the switch type label

If you send the motor back, always return the complete power unit with electro-control.

Wiring diagram 380-420V wox d700sl



Petrol engine

Engine oil

Before commissioning, make sure the engine has adequate oil. If required, add more engine oil.

Refuelling

- A 1 liter measuring jug (oil/petrol resistant)
- A petrol can (5 liters is sufficient for approx. 6 operating hours)
- A funnel (suitable for the tank's petrol filler neck)
- Household wipes (to wipe up oil/petrol residue; dispose of these at a filling station)
- A petrol suction pump (plastic, available from DIY stores)
- An oil can with hand pump (available from DIY stores)

You will also need to fill in petrol, as this is also not supplied upon delivery.

- In order to avoid any unintentional start-ups of the lawn mower, it comes equipped with an engine brake (Fig. 1/ Item 3) which must be pulled back before the engine can be started. When the engine control lever is released it must return to its initial position, at which point the engine automatically switches off.
- Check the oil level.
 Open the fuel tank cap and fill the petrol tank (6) up to the lower point of the tank inlet with about 0.8 litres of petrol. Use a funnel and a measuring container for filling. Do not overfill the tank. Use fresh, clean unleaded fuel.
 Never mix oil with petrol. Buy fuel in amounts which can be used within 30 days in order to guarantee its freshness.
 Note: Use only unleaded gasoline.

⚠WARNING

Only use a safety petrol can. Do not smoke when refueling. Remove any oil or petrol residues. Switch off the engine before refueling and allow the engine to cool down for a few minutes.

Commissioning

- Before commissioning the safety.
- All protective and auxiliary devices shall be mounted.
- changeover, adjustment, testing and cleaning work carried out with the engine off. Pull the power plug and wait stalling of the rotating tool.
- The saw is solely for the cross-sectional cutting of firewood with max. 1 meter length constructed
- Regardless of the timber diameter Only one piece with min. Ø 60 mm are placed on the rocker. In the seesaw of wo x d700sl several logs may be loaded simultaneously, but only so many that the lid can be closed safely
- Functional test before starting work.
- wooden rocker in place.
- pivot the rocker to the saw blade with both hands on the handle.
- Then bring the rocker to the starting position.
- The to be sawn wood may not be fixed by hand.

Petrol engine (also see Engine Manual)

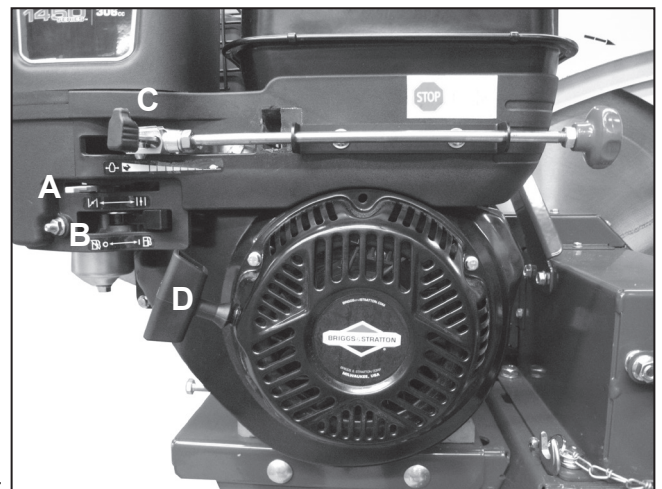
Starting the engine, Fig. 7

Follow the procedure below for a cold start:

1. Open the fuel valve (B) by turning it to the right to the OPEN position.
2. Push the choke lever (A) on the engine all the way to the left to the ON position.
3. Turn the throttle lever (C) to the left - „FAST position“, full throttle.
4. Recoil start: Hold on tightly to the starter rope handle (D). Slowly pull on the starter rope handle until you can feel resstace. Then pull forcefully.
5. When the engine has warmed up, turn the choke lever (A) right, to the operating position (also see Engine Manual).
6. Note: When restarting a warm engine, the choke is usually not required. Turn the throttle lever (B) to the FAST position.

Let the engine run with the throttle lever in the FAST position.

Abb.2



Tractor mounting

- To grow the circular saw cutting firewood in the longitudinal direction of the 3-point hydraulic system of the tractor.
- The spline stub must be covered with the protective cap.
- The saw must only be operated with the overload clutch. Fig.1 (Included) The Überlastkupplun can accelerate or retard the speed of development of noise.
- The propeller shaft during operation with the chain secured against spin.
- The propeller shaft after uncoupling from the tractor on the retaining clip.
- When leaving work the tractor-turn and remove the key.
- Use correct PTO shaft. We recommend the scheppach propeller shaft W100 Item No. 05018101.

Sawing

1. Wait until the saw blade has reached its top speed.
2. Place a piece of wood in the rocker.
3. Put both your hands on the rocker handle and guide it evenly to the saw blade. This releases the saw blade.
4. During sawing, use only enough pressure on the rocker so that the speed of the saw blade is not reduced.
5. Remove the piece of wood from the rocker after it has been returned to its initial position and the saw blade has been covered. Then put the next piece of wood in it.

Warning!

Do not leave the machine unsupervised during operation.

Turn off the machine if you do not intend working with it and remove the spark plug connector.

End of work

- Turn the throttle lever (C) to the SLOW position, then to the STOP position.
Close the fuel valve (B).
- Observe general maintenance notices.
Turn the rocker to the transport position and secure it with the rocker lock.

Maintenance

Before carrying out maintenance work or checks, the work place has to be cleaned and appropriate tools in good condition have to be made available.

The time intervals specified here refer to normal conditions of use; if the machine is used heavily, the intervals decrease accordingly.

Clean the machine cladding, covers and control levers with a soft, dry cloth or a cloth slightly dampened with neutral detergent. Do not use solvents such as alcohol or petrol because they can attack the surfaces.

Keep oils and lubricants outside the reach of unauthorised personnel; carefully read the instructions on the containers and follow them exactly; avoid direct contact with the skin and rinse well after use.

Carry out work such as retooling, adjusting and cleaning only when the engine is switched off.


Servicing

Turn off the engine and let it cool down. Remove the spark plug connector from the spark plug.

Check the general condition of the machine. Look out for loose bolts, misalignment or jammed moveable parts, broken parts and any other condition which may affect the safe operation of the machine.

Remove debris and other materials which have collected on the mechanism and the unit. Clean the machine after use.

Then use high quality and low viscosity engine oil to lubricate all moveable parts.

 Never use a pressure washer to clean your machine. Water can get in to sealed areas of the machine and the gear box housing and cause damage to spindles, gears, bearings or the engine. The use of a pressure washer causes a reduced service life and maintainability.

Experienced mechanics can carry out small repairs to the machine themselves.

- Regularly check the saw blade. Use well-sharpened, flawless and true saw blades only. Only use tools which comply with the European Standard EN 847-1.
- Replace worn rocker inserts immediately.
- Check all safety devices after all maintenance and cleaning work.
- Ensure that there are no tools or other parts on or in the machine before it is started again.
- Remove potential sawdust blockages at the ejector.
- Check the oil level before each use. Remove the bung (Fig. 4; B) and, with the machine being horizontal, check that the oil level is between the two markings. If required, add some oil (also see Engine Manual).

Gear oil change

- Change the oil every year.
- Use oil SAE 90.
- Capacity ist 0,66 liters.
- Open gearbox oil filler plug.
- Fill with oil to lower edge.
- Close the gear box.

Dispose of oil environmentally friendly!

Maintenance

- Maintenance, repair and cleaning operations and malfunctions only when the PTO (power plug) make out.

Replacing the saw blade.

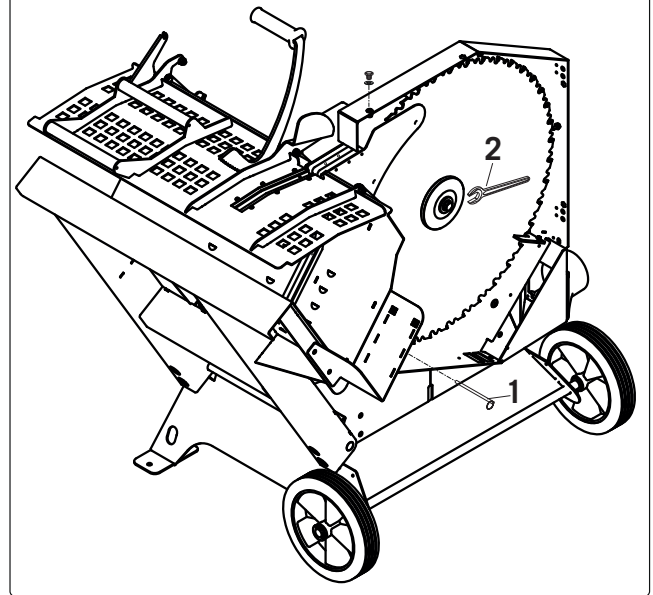
Remove the spark plug connector.
Wait for standstill and let the machine cool down.

Blade change

- The blade change can be made only in firewood cutting position.
- Side cover open.
- The locking pin (1) through the lower blade guard to lock the saw blade stuck.
- M12 bolt the saw blade with the supplied hexagonal wrench (2) solve
- Saw blade change
- M12 screw tighten with spanner fixed to 90 Nm.

Warning! Ensure the correct rotational direction of the saw blade when replacing it.

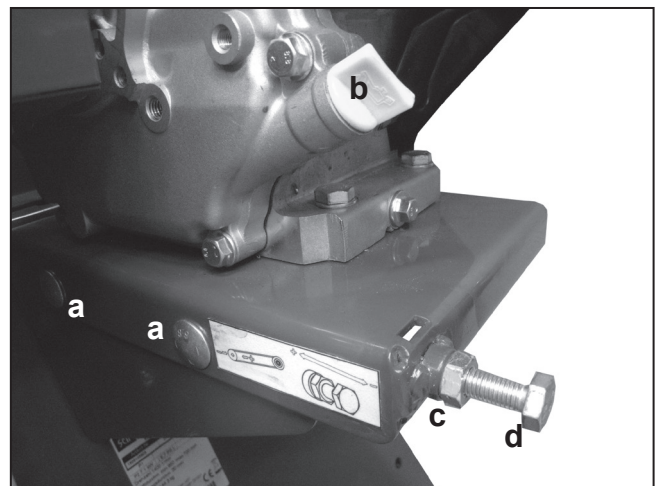
Abb.1



Tightening the drive belt, Fig. 4

Loosen the 4 bolts (a) under the engine plate, loosen the lock nut (c) and retighten the drive belts with the tensioning screw (d). Tighten the lock nut again.

Abb.4



Troubleshooting

Upon switching off the saw does not slow down.	1. Brake board defect	1. Renew brake board
Saw blade comes loose after the engine is turned off.	1. Mounting nut has not been sufficiently tightened.	1. Tighten the mounting nut; right-hand thread.
Burnt areas on the cutting surface	1. Blunt saw blade 2. Incorrect saw blade	1. Sharpen the saw blade, replace it. 2. Replace the saw blade
Engine does not start	1. The spark plug cable has been disconnected. 2. No fuel or old fuel. 3. The choke is not in the open position 4. The fuel line is blocked. 5. Dirty spark plug. 6. The engine has stalled. 7. The engine oil level is low.	1. Connect the spark plug cable securely to the spark plug 2. Put in clean, fresh petrol. 3. The throttle lever has to be in the CHOKE position during cold start. 4. Clean the fuel line. 5. Clean, set gap or replace. 6. Wait a few minutes before restarting, but do not let the engine draw in petrol. 7. The oil monitor prevents the engine starting if the oil level is low - check the oil level.
The engine runs irregularly.	1. The spark plug cable is loose. 2. The engine runs with CHOKE. 3. The fuel line is blocked or old fuel is in the tank. 4. The ventilation hole is blocked. 5. There is water or contamination in the fuel system. 6. Dirty air filter. 7. Incorrect carburettor setting.	1. Connect the spark plug cable and secure it. 2. Turn the choke lever to OFF. 3. Clean the fuel line. Fill the tank with clean, fresh petrol. 4. Clear the ventilation hole. 5. Empty the tank. Fill the tank with fresh fuel.. 6. Clean or replace the air filter. 7. Contact the Service Department.
The engine has overheated.	1. The engine oil level is low. 2. Dirty air filter. 3. The air flow is restricted. 4. The carburettor is not set correctly.	1. Fill the crankcase with the correct oil. 2. Clean the air filter. 3. Remove the casing and clean it. 4. Contact the Service Department

Electrotechnical maintenance works should only be carried out by an electronics technician!

On removal of the machine the local legal regulations have to be abided by.

EG-conformity declaration

Herewith we declare,
Co. KG

**Scheppach Fabrikation von Holzbearbeitungsmaschinen GmbH &
Günzburger Str. 69, D-89335 Ichenhausen**

That the below mentioned machine, due to its construction and building technique as well as the model introduced by us complies with the relevant EG-regulations.

This statement loses its validity in case of an alteration to the machine.

Denomination of the machine: Firewood rocker circular saw
Intended use Exclusively to process wood
Machine type: wox d700 sl / wox b700 sl / wox z700 sl
Article number: 530 0906 (1905102902) / 1905102904 / 1905105904 / 1905105905
1905102903 / 1905102906
Relevant EG-regulations EG-Machine regulation 2014/35/ EU
EG-EMV regulation 2014/30/EU,
EWG, Outdoor-Richtlinie 2000/14/EG

Applied harmonizing
European standards: EN ISO 13857:2008, EN 60 204-1:2007, EN 847-1:2007,
EN 1870-6:2006, EN ISO 12100:2004,

Issue number Motor 2002/88/EC e11*97/68SA*2010/26*1426*04

Registered address according to: Sozialversicherung für Landwirtschaft, Forsten und Gartenbau, Prüf- und
Supplement VII Zertifizierungsstelle, 34131 Kassel, Registernummer: 2157

Enabled by: EG-type examination, test report Nr.: LSV-EG-2011/102
GS-Certificate, report Nr.: LSV-GS-2011/104

wox d700 sl / wox b700 sl / wox z700 sl
EG-Construction sample test, Testreport N°: LSV-EG-2012/103
GS-Certificate, Test report N°: LSV-EG-2012/103

Place, date: Ichenhausen, 14.04.2016

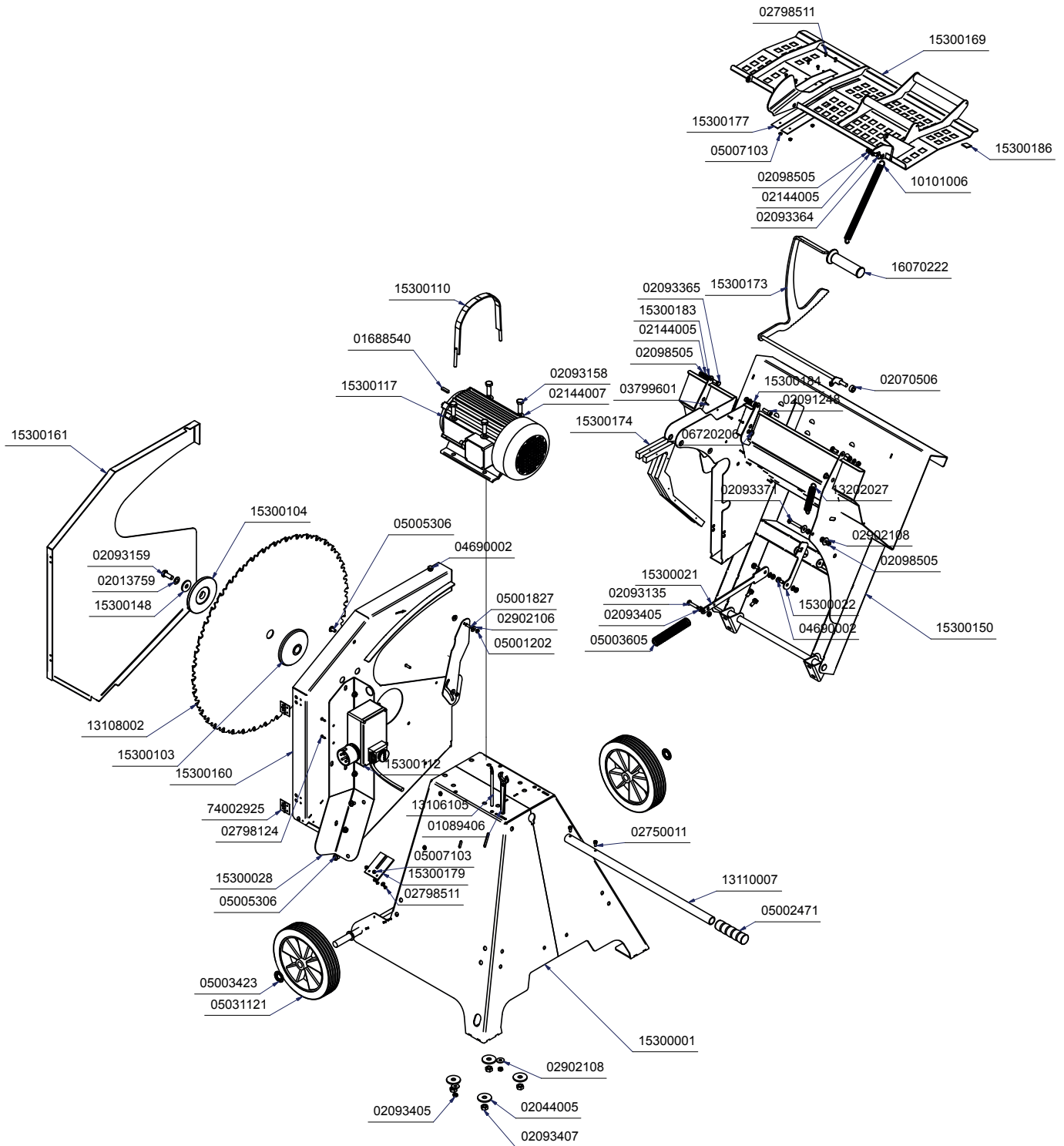


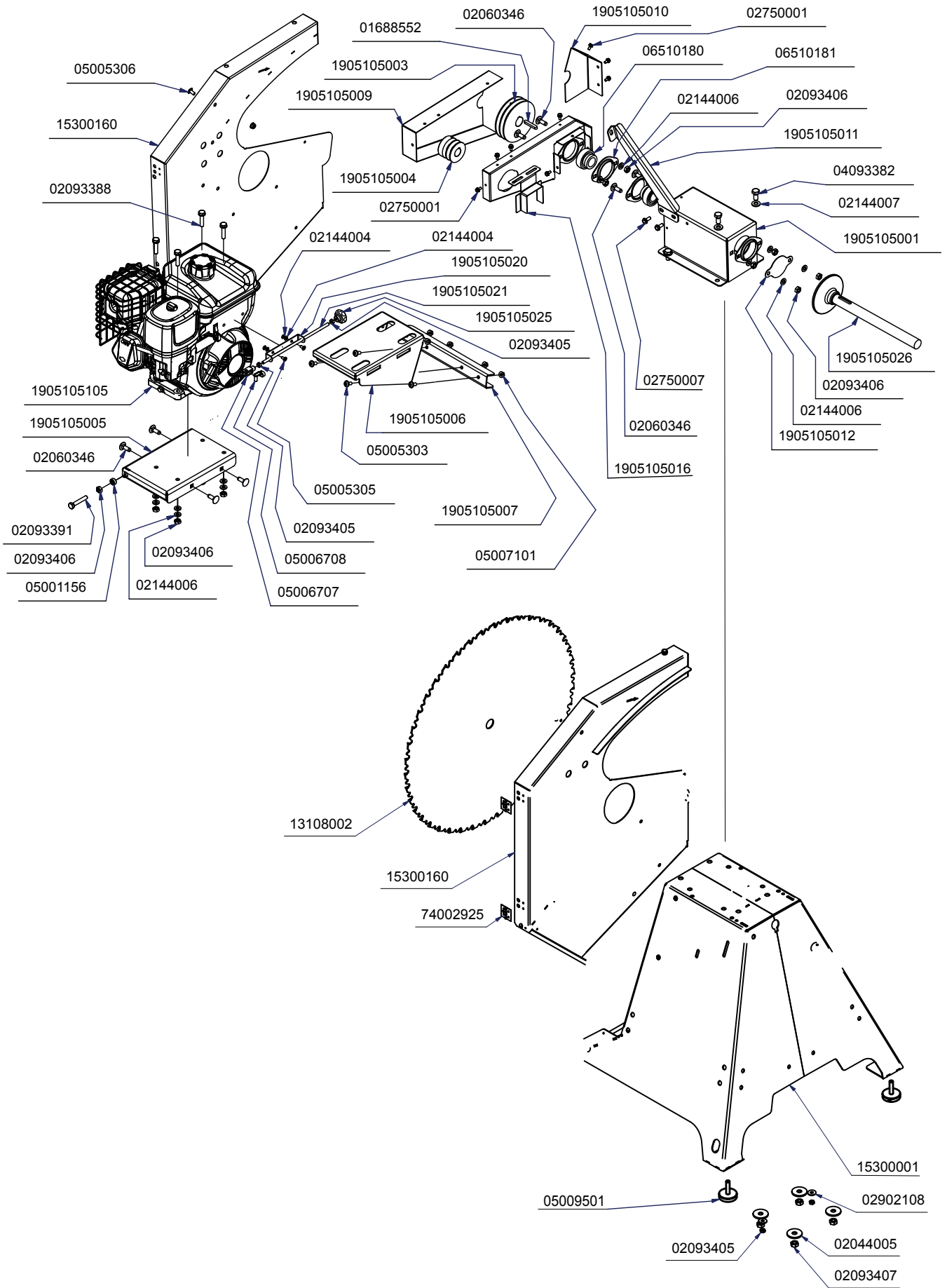
i.V. Reinhold Bauer (Construction manager)

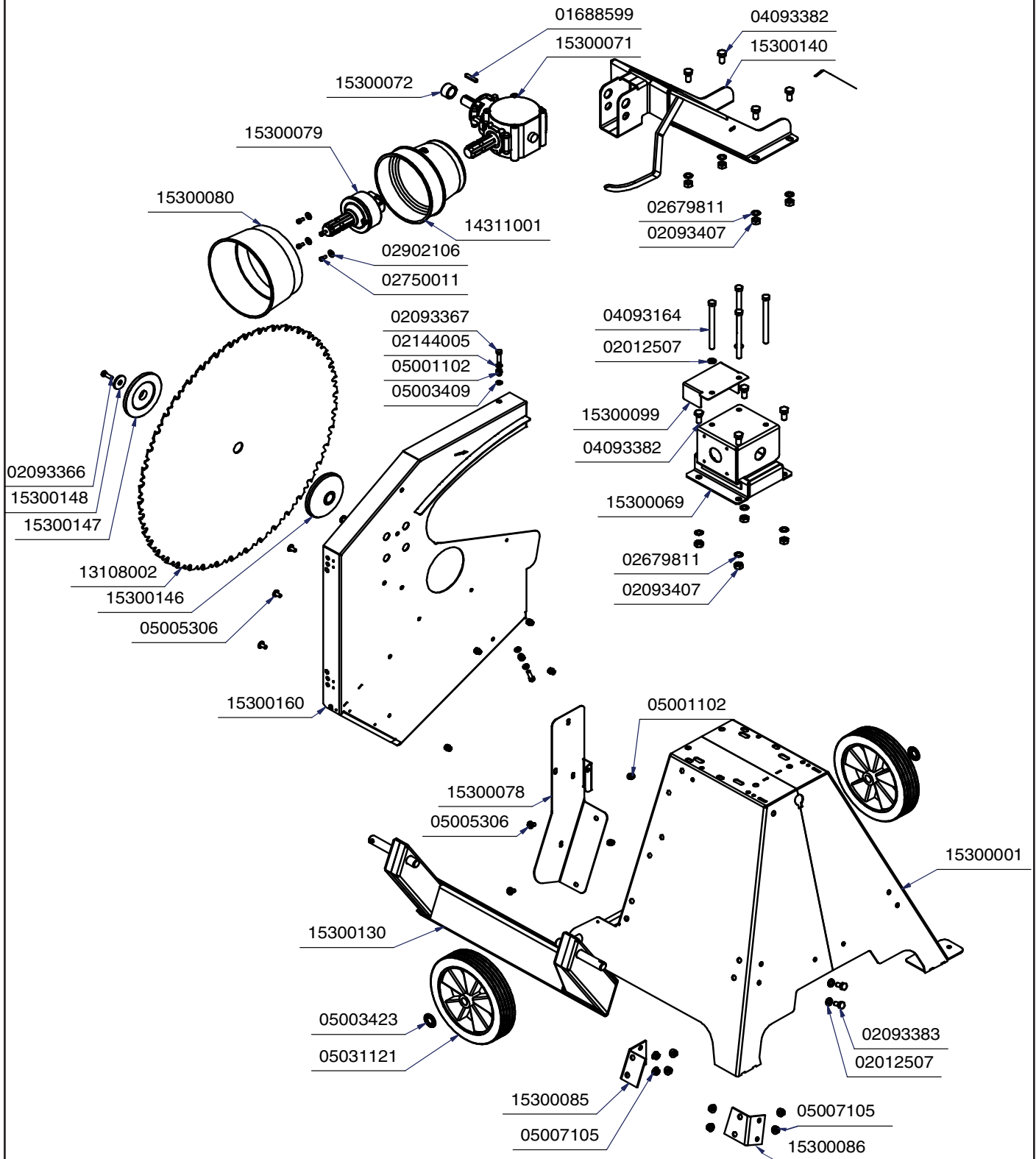
Warranty









Apparent faults are to be reported within 8 days after receipt of the goods, if not, the purchaser loses all rights with regards to these faults. We supply guarantee for our machines when correctly used for the period of the legal guarantee period as from the handover in such way, that we replace every machine part we receive within this period of time and that in this period of time became verifiably useless because of material – or production defects, with no charge. For every part we do not manufacture ourselves, in this respect we only guarantee we shall claim our guarantee with our supplier(s). The cost of installing the new parts are for the buyer. Exchange – and reduction claims and other compensation claims are excluded.









Notizen:
Notes:
Remarques:







Slovakia		Len pre štáty EÚ Elektrické náradie nevyhadzujte do komunálneho odpadu! Podľa európskej smernice 2002/96/EG o nakladaní s použitými elektrickými a elektronickými zariadeniami a zodpovedajúcich ustanovení právnych predpisov jednotlivých krajín sa použité elektrické náradie musí zbierať oddelene od ostatného odpadu a podrobiť ekologicky šetrnej recyklácii.
Slovenia		Samo za države EU Elektricnega orodja ne odstranjujte s hišnimi odpadki! V skladu z Evropsko direktivo 2002/96/EG o odpani elektricni in elektronski opremi in z njenim izvajanjem v nacionalni zakonodaji je treba elektricna orodja ob koncu njihove življenjske dobe ločeno zbirati in jih predati v postopek okulju prijaznega recikliranja.
España		Sólo para países de la UE ¡No deseche los aparatos eléctricos junto con los residuos domésticos! De conformidad con la Directiva Europea 2002/96/CE sobre residuos de aparatos eléctricos y electrónicos y su aplicación de acuerdo con la legislación nacional, las herramientas eléctricas cuya vida útil haya llegado a su fin se deberán recoger por separado y trasladar a una planta de reciclaje que cumpla con las exigencias ecológicas.
Sverige		Gäller endast EU-länder Elektriska verktyg får inte kastas i hushållsoporna! Enligt direktivet 2002/96/EG som avser äldre elektrisk och elektronisk utrustning och dess tillämpning enligt nationell lagstiftning ska uttjänta elektriska verktyg sorteras separat och lämnas till miljövänlig återvinning.
Nederlands		Allen voor EU-landen Geef elektrisch gereedschap niet met het huisvuil mee! Volgens de Europese richtlijn 2002/96/EG inzake oude elektrische en elektronische apparaten en de toepassing daarvan binnen de nationale wetgeving, dient gebruikt elektrisch gereedschap gescheiden te worden ingezameld en te worden afgevoerd naar een recycle bedrijf dat voldoet aan de geldende milieu-eisen.
Norge		Kun for EU-land Kast aldri elektroverktøy i husholdningsavfallet! I henhold til EU-direktiv 2002/96/EF om kasserte elektriske og elektroniske produkter og direktivets iverksettning i nasjonal rett, må elektroverktøy som ikke lenger skal brukes, samles separat og returneres til et miljøvennlig gjenvinningsanlegg.
Portugal		Apenas para países da UE Não deite ferramentas eléctricas no lixo doméstico! De acordo cum a directiva europeia 2002/96/CE sobre ferramentas eléctricas e electrónicas usadas e a transposição para as leis nacionais, as ferramentas eléctricas usadas devem ser recolhidas em separado e encaminhadas a uma instalação de reciclagem dos materiais ecológica.
Finnland		Koskee vain EU-maita Älä hävittää sähkötyökalua tavallisen kitalousjätteen mukana! Vanhoja sähkö- ja elektroniikkalaitteita koskevan EU-direktiivin 2002/96/ETY ja sen maakohtaisten sovellusten mukaisesti käytetyt sähkötyökalut on toimitettava ongelmajätteen keräyspisteeseen ja ohjattava ympäristöstävälliseen kierrätykseen.

Deutschland		Nur für EU-Länder Werfen Sie Elektrowerkzeuge nicht in den Hausmüll! Gemäß europäischer Richtlinie 2002/96/EG über Elektro- und Elektronik-Altgeräte und Umsetzung in nationales Recht müssen verbrauchte Elektrowerkzeuge getrennt gesammelt und einer umweltgerechten Wiederverwertung zugeführt werden.
Ungarn		Csak EU-országok számára Az elektromos kéziszerszámokat ne dobja a háztartási szemétkébe! A használt villamos és elektronikai készülékekről szóló 2002/96/EK irányelv és annak a nemzeti jogba való átültetése szerint az elhasznált elektromos kéziszerszámokat külön kell gyűjteni, és környezetbarát módon újra kell hasznosítani.
Italia		Solo per Paesi UE Non gettare le apparecchiature elettriche tra i rifiuti domestici! Secondo la Direttiva Europea 2002/96/CE sui rifiuti di apparecchiature elettriche ed elettroniche e la sua attuazione in conformità alle norme nazionali, le apparecchiature elettriche esauste devono essere raccolte separatamente, al fine di essere reimpiagate in modo eco-compatibile.
Hrvatska		Samo za EU-države Električne alate ne odlažite u kućne otpatke! Prema Europskoj direktivi 2002/96/EG o starim električnim i elektroničkim strojevima i preuzimanju u nacionalno pravo moraju se istrošeni električni alati sakupljati odvojeno i odvesti u pogon za reciklažu.
Czechia		Pouze pro země EU. Neprovádějte likvidaci elektrických nástrojů spolu s domácím odpadem! V souladu s evropskou směrnicí 2002/96/EC zabývající se likvidací elektrického a elektronického vybavení a její realizací v souladu s vnitrostátními zákony musí být likvidace elektrických nástrojů, které dosáhly konce své životnosti, prováděna samostatně a jejich recyklace musí být ohleduplná k životnímu prostředí.
Danmark		Kun for EU-lande Elværktøj må ikke bortskaffes som almindeligt affald! I henhold til det europæiske direktiv 2002/96/EF om bortskaffelse af elektriske og elektroniske produkter og gældende national lovgivning skal brugt elværktøj indsamles separat og bortskaffes på en måde, der skåner miljøet mest muligt.
Great Britain		Only for EU countries. Do not dispose of electric tools together with household waste material! In observance of european directive 2002/96/EC on wasted electrical and electronic equipment and its implementation in accordance with national law, electric tools that have reached the end of their life must be collected separately and returned to an environmentally compatible recycling facility.
France		Pour les pays européens uniquement Ne pas jeter les appareils électriques dans les ordures ménagères! Conformément à la directive européenne 2002/96/EG relative aux déchets d'équipements électriques ou électroniques (DEEE), et à sa transposition dans la législation nationale, les appareils électriques doivent être collectés à part et être soumis à une recyclage respectueux de l'environnement.

**Beim Entsorgen der Maschine müssen die die örtlichen gesetzlichen Bestimmungen eingehalten werden.
Bitte wenden Sie sich im Falle einer Entsorgung an den Hersteller.**