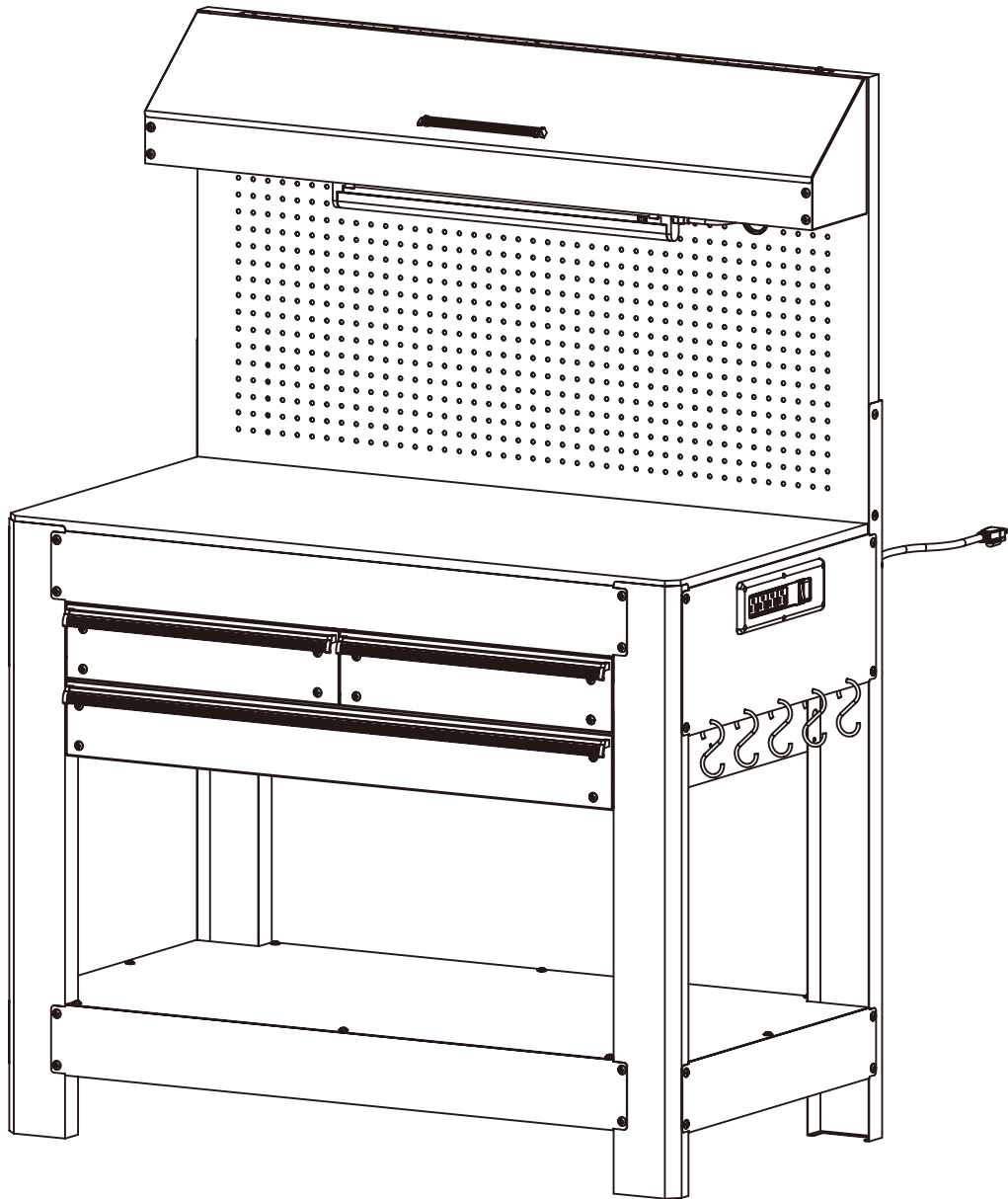




Werkbank mit 3 Schubladen
ITEM #20734370



Inhaltsverzeichnis

Produktbeschreibungen	3
Sicherheitshinweise	4
Packet Inhalt	5-6
Schrauben	7
Montageanleitung	8-16

Produktbeschreibungen

Bezeichnung	Spezifikation
1	Hinteres Bein (links)
2	Vorderes Bein (links)
3	Seitenteil (links)
4	Seitenrahmen (links&rechts)
5	Hinteres Bein (rechts)
6	Vorderes Bein (rechts)
7	Seitenteil (rechts)
8	Schubladen Seitenteil (links)
9	Schubladen Seitenteil (rechts)
10	Schubladen Verstärkung (Zentral)
11	Bodenrahmen (Vorne & Hinten)
12	Hauptplatte
13	Oberteil
14	Rückwand
15	Seitenteil der kleinen Schublade (links)
16	Seitenteil der kleinen Schublade (rechts)
17	Schubladen unterteil (klein)
18	Vordere Schublade (klein)
19	Hintere Schublade (klein)
20	Schubladen unterteil (groß)
21	Hintere Schublade (grpß)
22	Vordere Schublade (groß)
23	Storage cage side panel (Left)
24	Gas Zylinder (links)
24	Gas Zylinder (rechts)
25	Ablegefach Deckel
26	Ablegefach Seitenteil (rechts)
27	Netzkabel
28	Lochwand
29	Lichthalterung
30	Licht
31	Ablegefach unterteil
32	Bambus Arbeitsfläche
33	Aufhängehaken
34	Schubladen Schiene
35	Schubladen Griff
36	Steckerleiste
37	Haken für Schraubendreher
38	Kurzer Haken
39	Haken für Zangen
40	Langer Haken
AA	M4x6 mm Schraube
BB	M6x10mm Schraube
CC	M6x8mm Schraube

Sicherheitshinweise

Bitte lesen Sie diesen Abschnitt um den sicheren Umgang mit der Werkbank zu gewährleisten.

Achtung



Vorsicht vor Stromschlägen.

Stecken Sie das Netzkabel nie mit nassen Händen in die Steckdose und verwenden Sie die Werkbank nicht in der Nähe von Wasser.

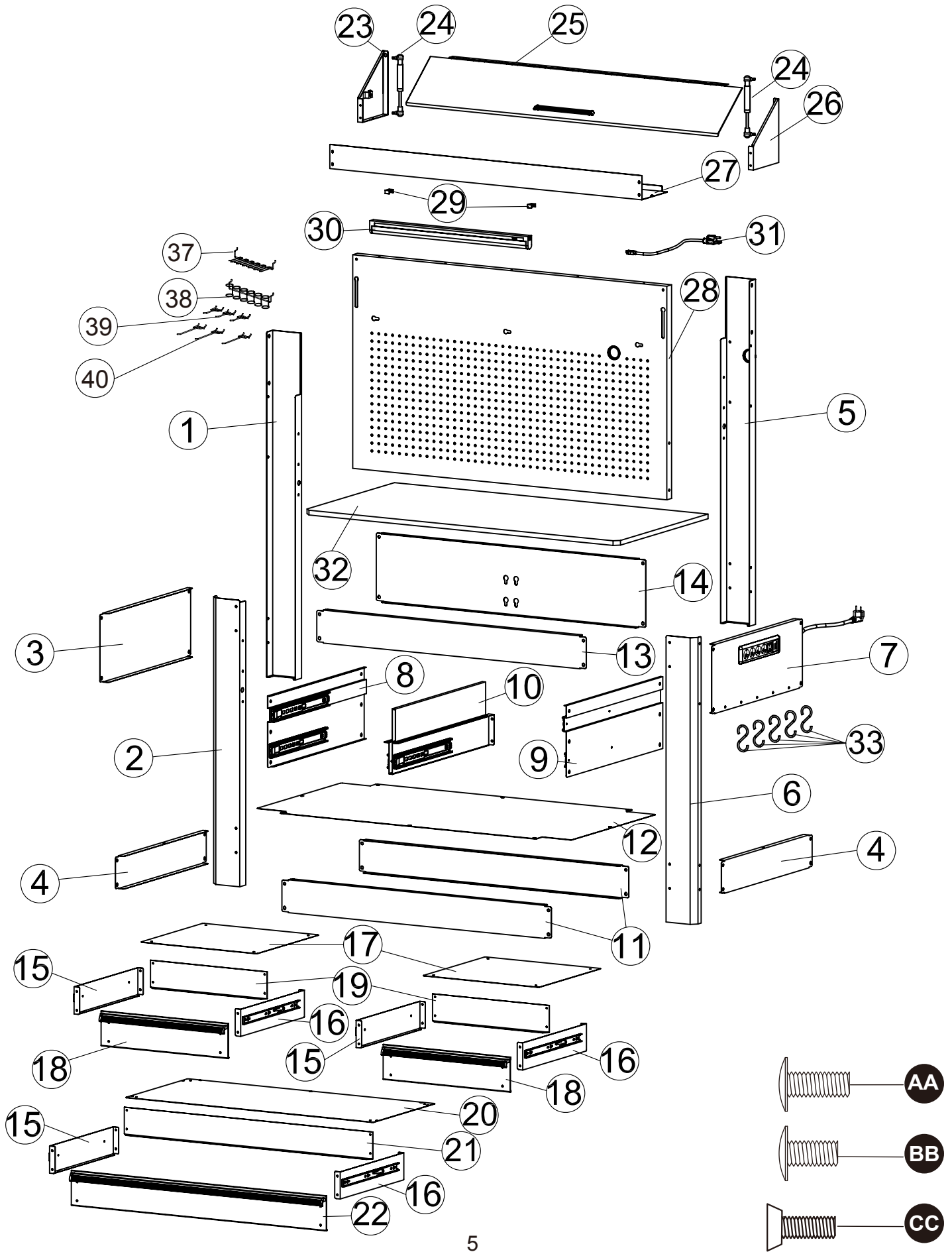
Achtung

- Halten Sie Kinder von dem Gerät fern.
- Stellen Sie sich nicht auf das Produkt, da Sie eventuell fallen und sich verletzen können oder das Gerät beschädigen.
- Öffnen Sie nie mehr als eine Schraube zu einem Zeitpunkt, da das Gerät eventuell instabil wird.

Vorsicht

- Transportieren Sie das Gerät nicht mit einem LKW oder ähnlichem.
- Verändern Sie dieses Gerät in keiner Weise.
- Das maximale Belastungsgewicht der Schubladen sollte nicht über 50 Kilo liegen.

Packet Inhalt

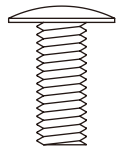


Packet Inhalt

Bezeichnung	Beschreibung	Anzahl
1	Hinteres Bein	1
2	Vorderes Bein	1
3	Seitenteil	1
4	Seitenrahmen	2
5	Hinteres Bein	1
6	Vorderes Bein	1
7	Seitenteil	1
8	Schubladen Seitenteil	1
9	Schubladen Seitenteil	1
10	Schubladen Verstärkung	2
11	Bodenrahmen	2
12	Hauptplatte	1
13	Oberteil	1
14	Rückwand	1
15	Seitenteil der kleinen Schublade	3
16	Seitenteil der kleinen Schublade	3
17	Schubladen unterteil	2
18	Vordere Schublade	2
19	Hintere Schublade	2
20	Schubladen unterteil	1
21	Hintere Schublade	1
22	Vordere Schublade	1
23	Storage cage side panel	1
24	Gas Zylinder	1
24	Gas Zylinder	1
25	Ablegefach Deckel	1
26	Ablegefach Seitenteil	1
27	Netzkabel	1
28	Lochwand	1
29	Lichthalterung	1
30	Licht	1
31	Ablegefach unterteil	1
32	Bambus Arbeitsfläche	1
33	Aufhängehaken	5
34	Schubladen Schiene	3
35	Schubladen Griff	4
36	Steckerleiste	1
37	Haken für Schraubendreher	1
38	Kurzer Haken	3
39	Haken für Zangen	1
40	Langer Haken	3
AA	M4x6 mm Schraube	50
BB	M6x10mm Schraube	74
CC	M4x8mm Schraube	2

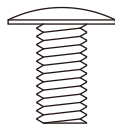
Schrauben

AA



M6x10 mm
Schraube
Stückzahl.74

BB



M4x6 mm
Schraube
Stückzahl.50

CC



M4x8 mm
Schraube
Stückzahl.6

Vorbereitung

Kontrollieren Sie bevor Sie beginnen ob alle Teile vorhanden und nicht beschädigt sind.

Benötigte Zeit: 90 Minuten

Benötigte Werkzeuge: Phillips Schraubendreher

Montageanleitung

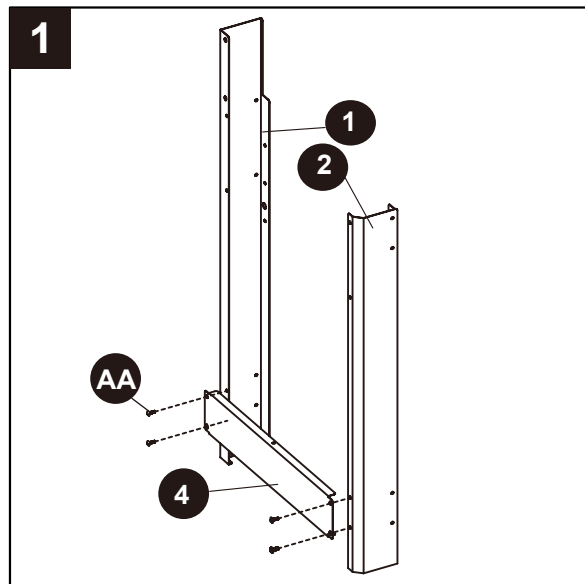
Hinweis: Ziehen Sie die Schrauben nicht zu fest da Sie diese eventuell beschädigen könnten.

Schritt 1

Benutzen Sie 4 M6x10 mm Schrauben um wie gezeigt das vordere linke (2L) und das hintere linke (1L) Bein an dem Bodenrahmen (4L) fest zu machen. Achten Sie dabei darauf dass die Kante des Bodenrahmens nach oben zeigt.

Benützte Schrauben

AA M6x10 mm   x4

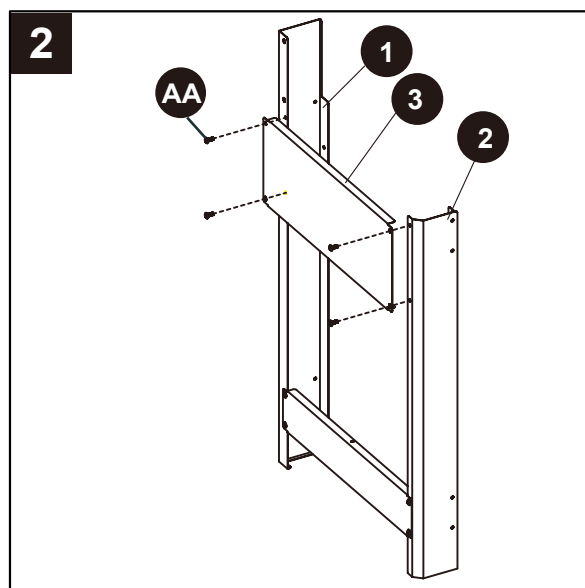


Schritt 2

Befestigen Sie die linke Seitenplatte (3) mit 4 M6x10 mm Schrauben.

Benützte Schrauben

AA M6x10 mm   x4

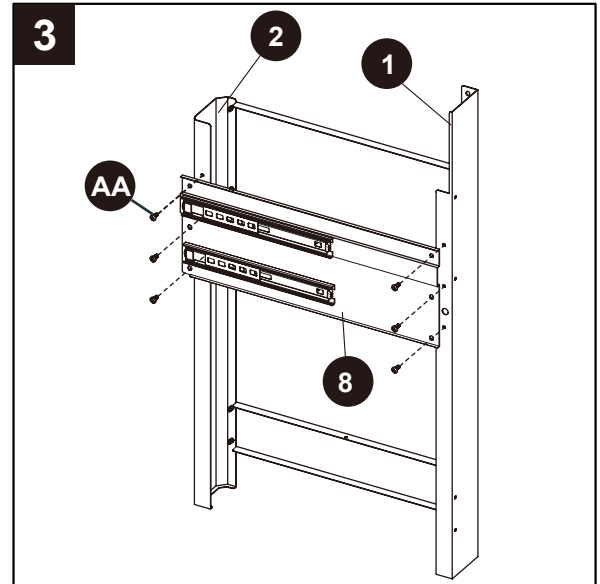


Montageanleitung

Schritt 3

Bringen Sie nun das linke Schubladen Außenteil (8L) so an, dass die Schienen nach vorne zeigen und befestigen Sie alles mit 6 M6x10 mm Schrauben.

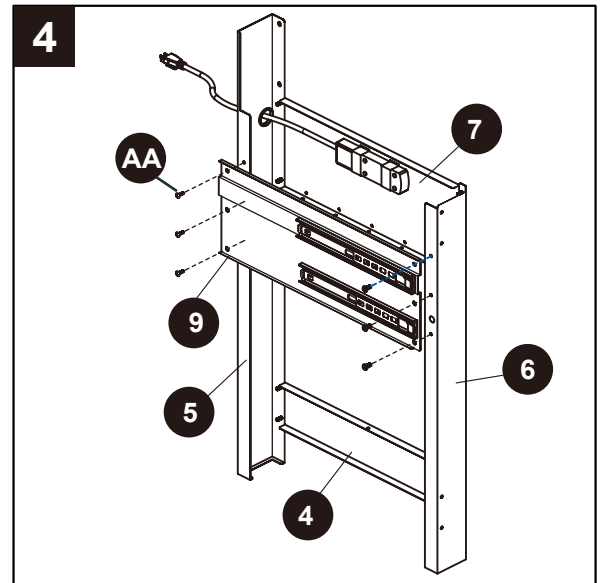
Benützte Schrauben



Schritt 4

Wiederholen Sie die Schritte 1-3 auch auf der rechten Seite mit den Teilen 4,5,6,7 und 9. Anschließend führen Sie das Netzkabel (27) von der Steckerleiste (36) durch das vorgebohrte Loch im rechten hinteren Bein (5R).

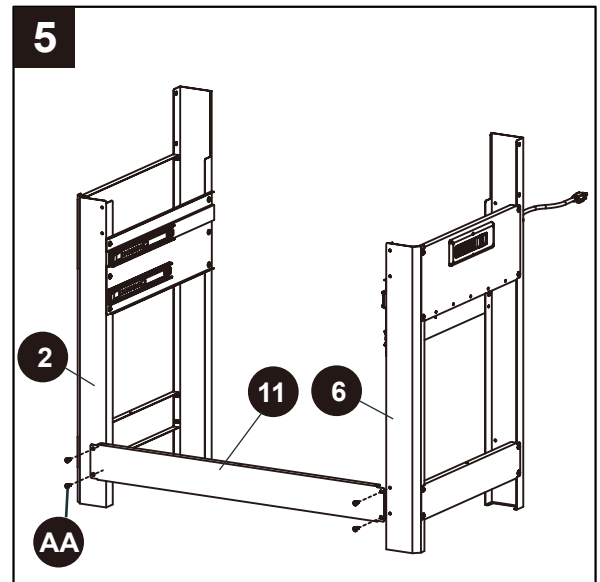
Benützte Schrauben



Schritt 5

Verschrauben Sie die Teile (11) mit der linken und der rechten Seite indem Sie 8 M6x10 mm Schrauben verwenden und achten Sie darauf das die Kanten mit dem Loch nach oben zeigen.

Benützte Schrauben

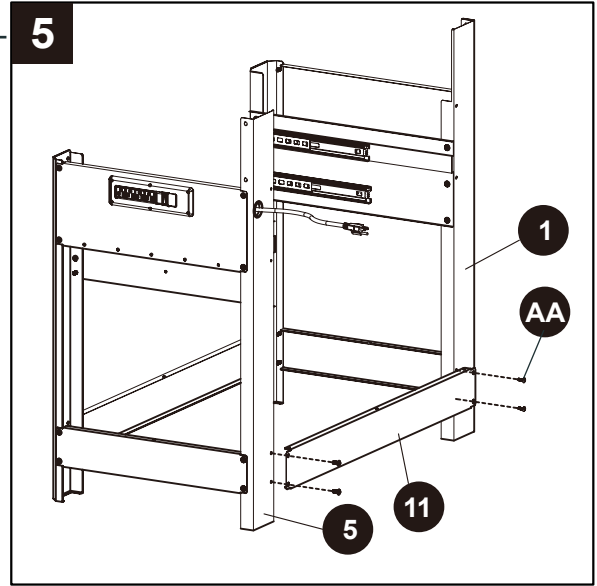


Montageanleitung

Schritt 5

Verschrauben Sie die Teile (11) mit der linken und der rechten Seite indem Sie 8 M6x10 mm Schrauben verwenden und achten Sie darauf das die Kanten mit dem Loch nach oben zeigen.

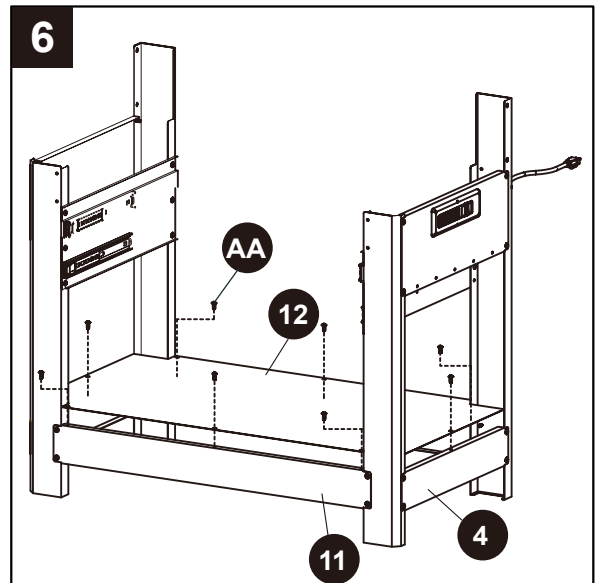
Benützte Schrauben



Schritt 6

Setzen Sie die Bodenplatte (12) auf den Bodenrahmen und schrauben Sie sie mit 12 M6x10 mm Schrauben fest.

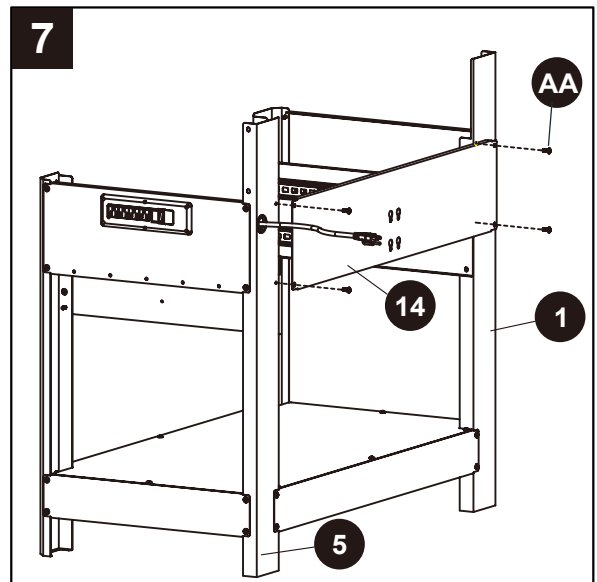
Benützte Schrauben



Schritt 7

Befestigen Sie das hintere Seitenteil (14) mit 4 M6x10 mm Schrauben.

Benützte Schrauben



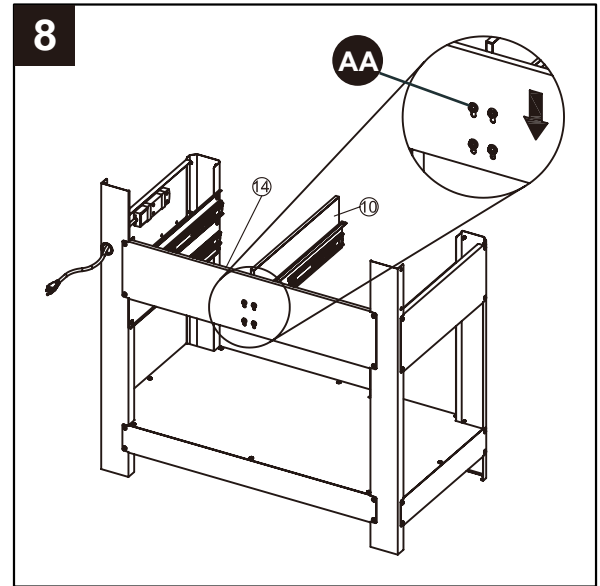
Montageanleitung

Schritt 8

Setzen Sie 4 M6x10 mm Schrauben in die dafür vorhergesehenen Löcher des hinteren Seitenteils (14) und drücken Sie sie nach unten. Mit diesen Schrauben befestigen Sie nun das mittlere Schubladenteil (10).

Benützte Schrauben

AA M6x10 mm   x4

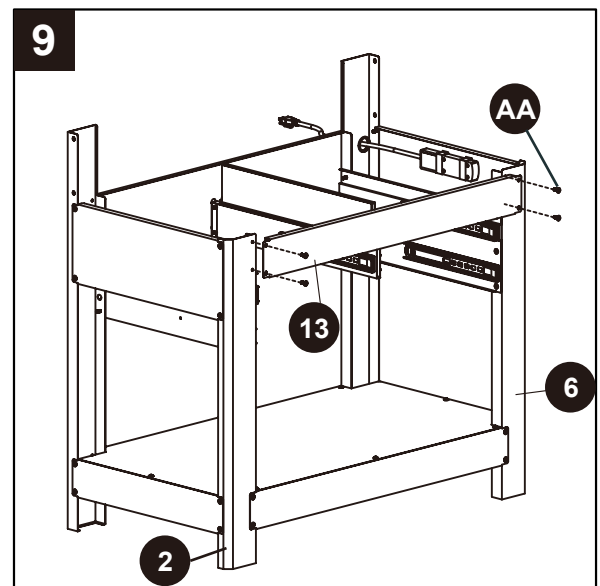


Schritt 9

Befestigen Sie das vordere Seitenteil (13) mit 4 M6x10 mm Schrauben. Benutzen Sie noch 2 M6x10 mm Schrauben um das mittlere Schubladenteil (10) an dem vorderen Seitenteil zu befestigen.

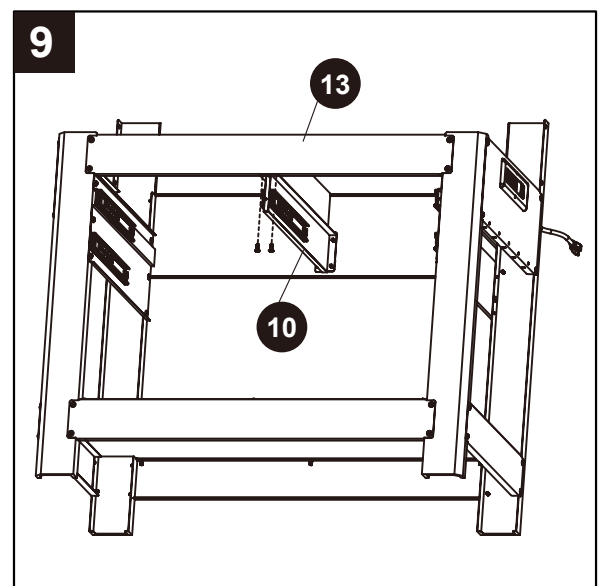
Benützte Schrauben

AA M6x10 mm   x4



Benützte Schrauben

AA M6x10 mm   x2



Montageanleitung

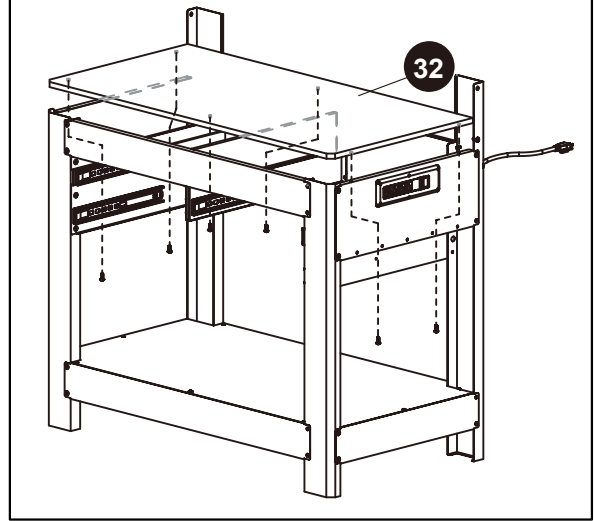
Schritt 10

Legen Sie die Bambusplatte (32) auf die Arbeitsplatte und befestigen Sie sie mit 6 M6x10 mm Schrauben.

Benützte Schrauben



10



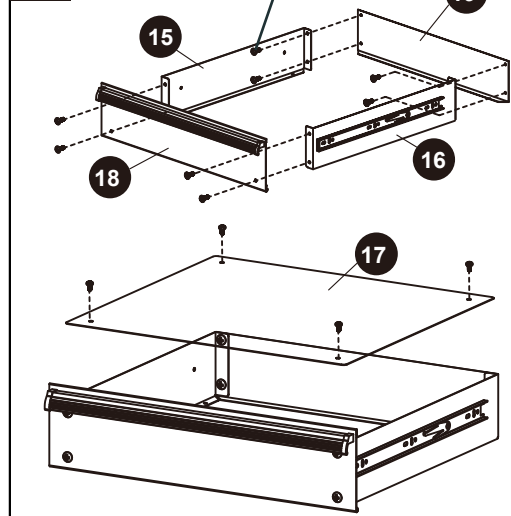
Schritt 11

Zusammenbau der kleinen Schubladen: Zuerst verschrauben Sie das vordere Schubladenteil (18) mit den beiden Schubladen Seitenteilen (15)(16) mit Hilfe von 4 M4x6 mm Schrauben. Anschließend befestigen Sie das hintere Schubladenteil mit 4 M4x6 mm Schrauben. Befestigen Sie nun die Bodenplatte mit 4 M4x6 mm Schrauben. Wiederholen Sie diesen Vorgang um auch die andere Schublade zusammenzubauen.

Benützte Schrauben



11



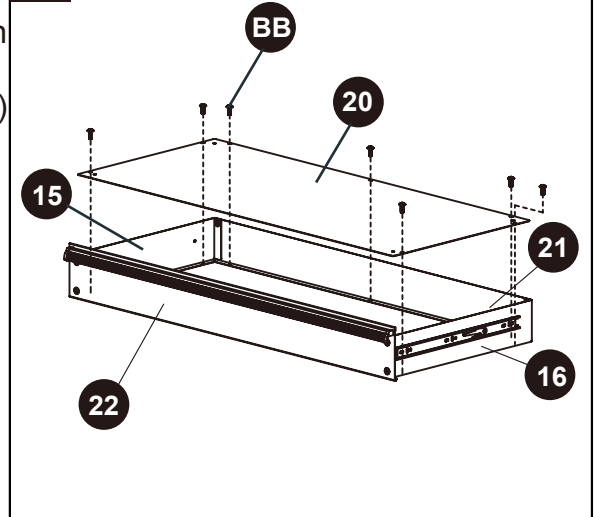
Schritt 12

Zusammenbau der großen Schubladen: Verschrauben Sie die Schubladen Seitenteile (15)(16) mit dem vorderen Schubladenteil (22) mit 4 M4x6 mm Schrauben und bringen Sie anschließend die Schubladen Rückwand (21) mit 4 weiteren M4x6 mm Schrauben an. Befestigen Sie die Schubladenbodenplatte (20) mit 7 M4x6 mm Schrauben.

Benützte Schrauben

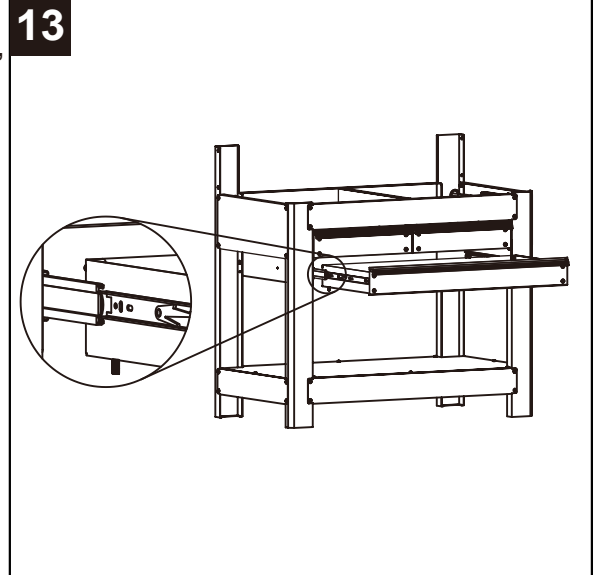


12



Schritt 13

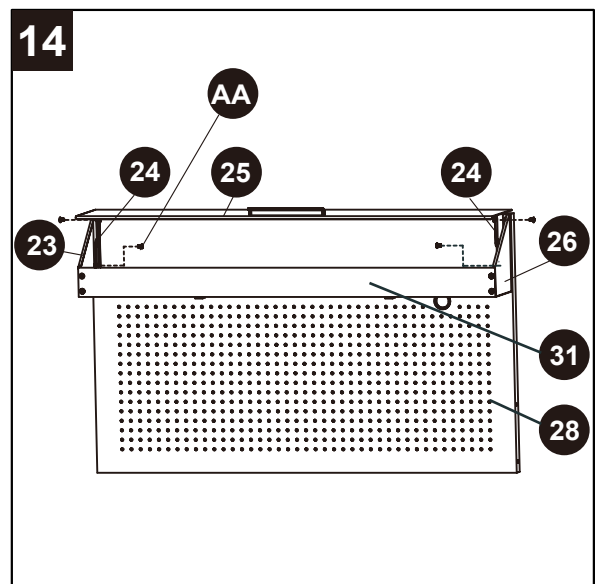
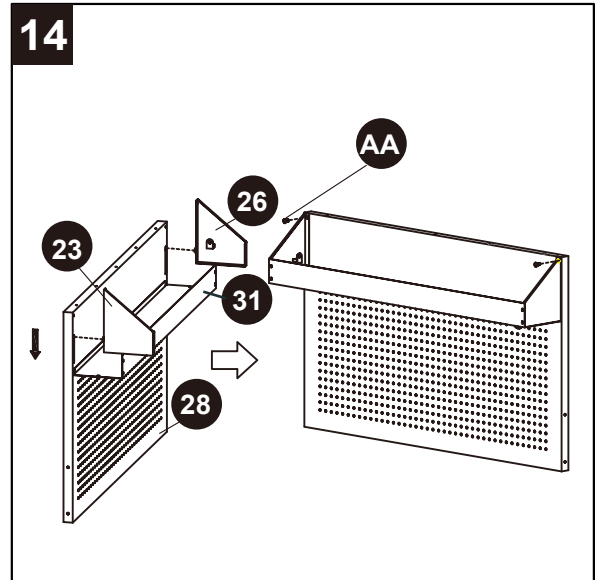
Ziehen Sie die Schienen für die Schubladen ganz heraus, setzen Sie die Schubladen ein und schieben Sie sie langsam wieder zurück.



Schritt 14

Setzen Sie das Bodenteil des Ablagefaches (31) oberhalb der Löcher ein und drücken Sie es nach unten bis es einrastet. Anschließend setzen sie das linke Seitenteil des Ablagefaches ein und drücken es ebenso nach unten bis es einrastet und Sie es mit 1 M6x10 mm Schraube befestigen können.

Befestigen Sie das Seitenteil (23) mit 3 M4x6 Schrauben und wiederholen Sie den Vorgang auf der anderen Seite. Verschrauben Sie nun die Gasdruckzylinder links und rechts (24L und 24R) mit den angebrachten Schrauben.



Benützte Schrauben

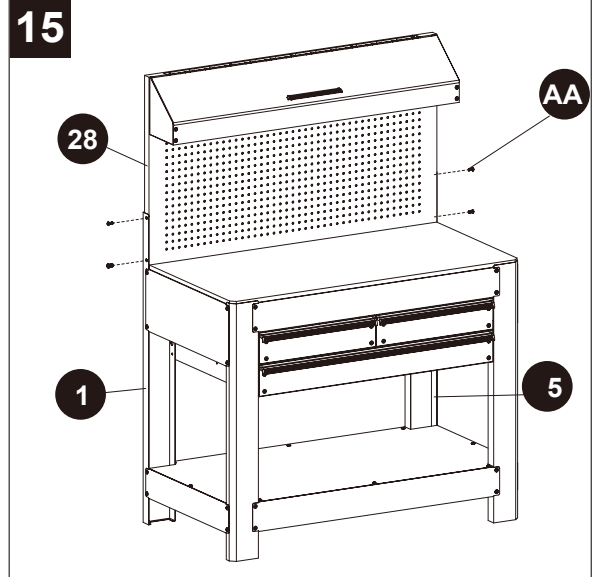
AA M6x10 mm   x6

Montageanleitung

Schritt 15

Befestigen Sie die Rückwand (28) mit 4 M6x10 mm Schrauben.

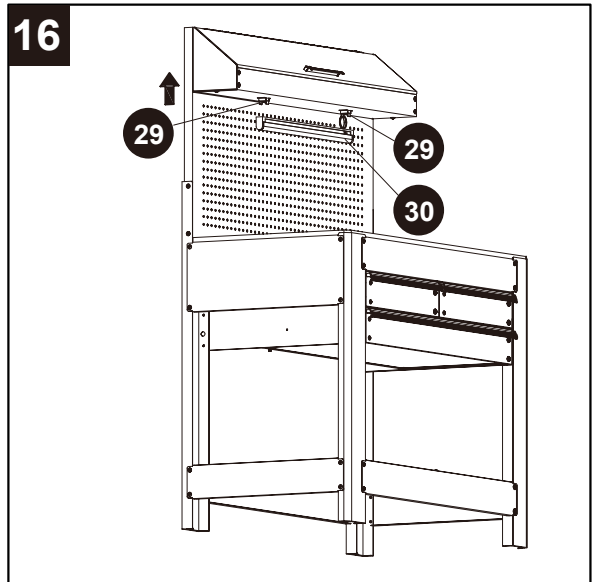
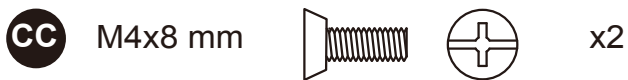
Benützte Schrauben



Schritt 16

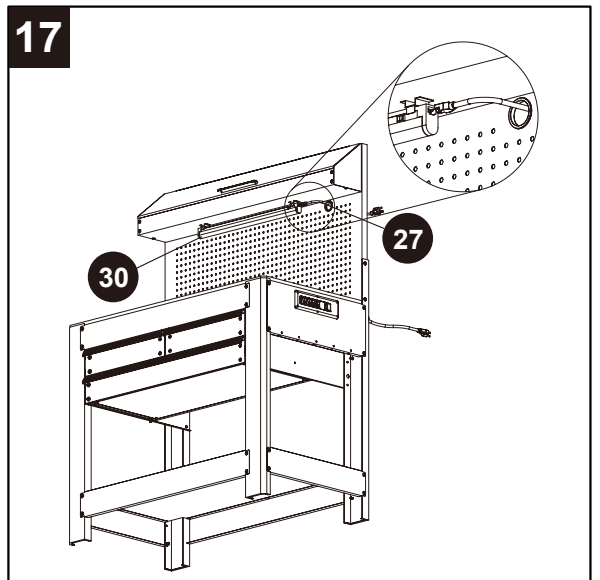
Bringen Sie die Lichthalter (29) mit 2 M4x6 mm Schrauben an die Unterseite des Ablege Faches an.

Benützte Schrauben



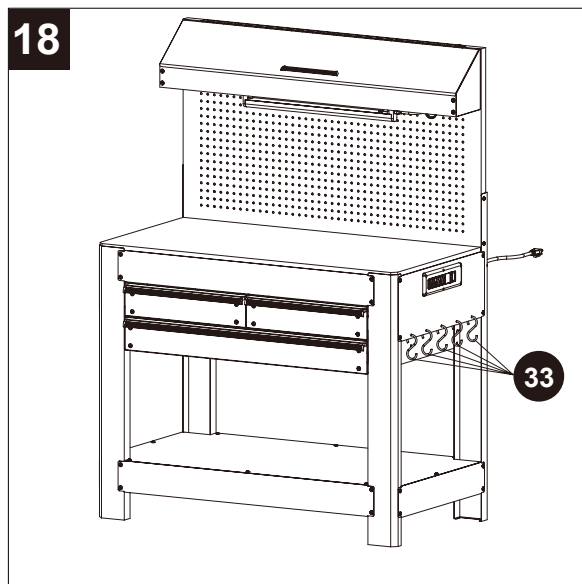
Schritt 17

Stecken Sie das Kabel für das Licht in das Licht und führen Sie das Kabel durch das Loch.



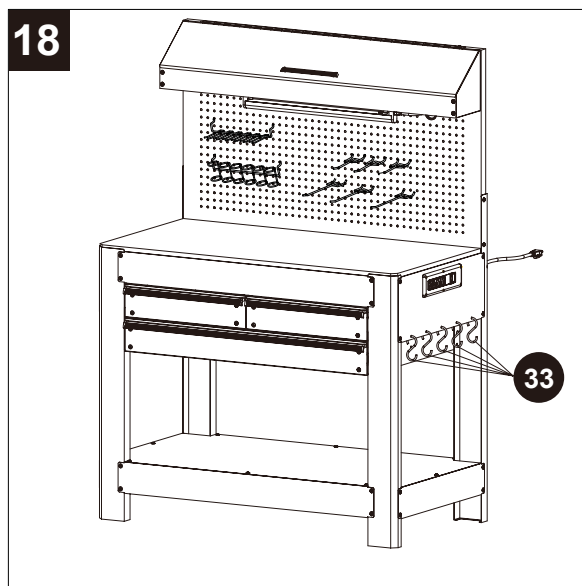
Schritt 18

Platzieren Sie die S-förmigen Aufhängehaken an der rechten Seitenwand



Schritt 19

Hängen Sie die Aufhängehaken für Zangen, Schraubendreher etc. an eine beliebige Position an der Rückwand.

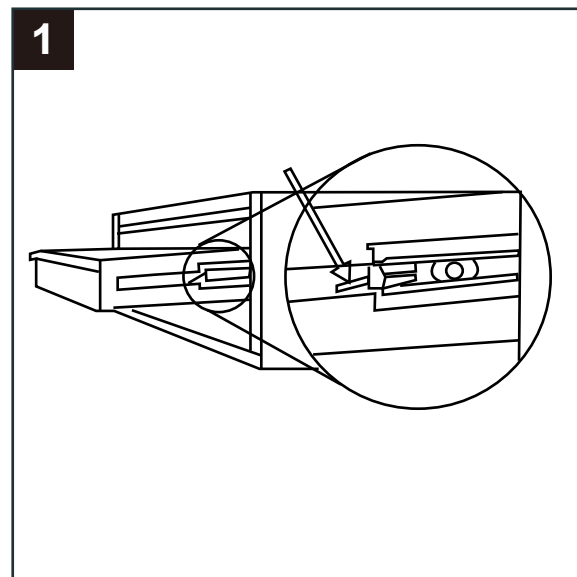


Aushängen der Schublade

Ziehen Sie die Schublade komplett heraus.

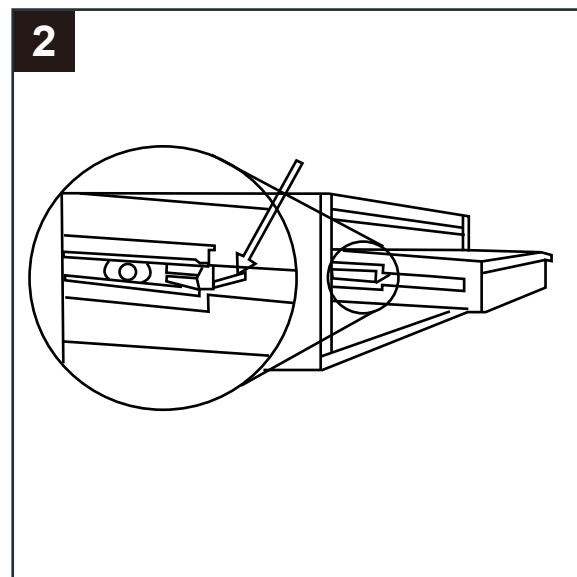
Schritt 1

Drücken Sie die Entriegelungshebel auf der rechten Seite.



Schritt 2

Ziehen Sie den Entriegelungshebel auf der linken Seite. Nun nehmen Sie die Schublade aus der Schiene.



Ersetzen der Schublade

Ziehen Sie die Schienen soweit wie möglich heraus.

Setzen Sie die Schublade vorsichtig in die Schienen ein.

Schließen Sie die Schublade nun einmal ganz um sie in ihre alte Position zu bringen.

Pflege und Wartung

Rostfreier Stahl sollte regelmäßig mit einem Fusselfreiem Tuch und einem geeigneten Mittel gereinigt werden.

Flüssige Stoffe sollten möglichst schnell abgewischt und getrocknet werden.
Wenn Sie ihre Werkbank mit einer Plane oder Ähnlichem bedecken während Sie sie nicht benutzen bleibt sie sauber.