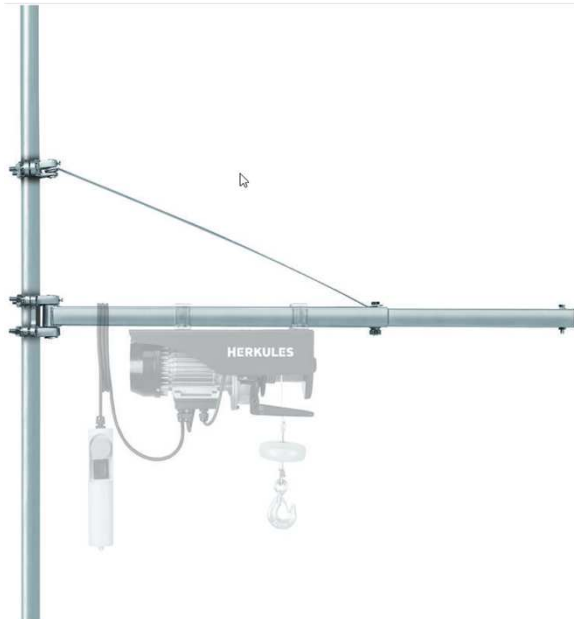


# Schwenkarm H-SA 1100

Art.-Nr.: 26835837

EAN: 4006825645965



Der sehr stabile Schwenkarm H-SA 1100 ist ein praktischer Ausleger zum Schwenken von Lasten mittels Seilhebezug. Durch die mitgelieferten Schellen kann er schnell und einfach an einen vertikalen Masten oder Pfosten mit den passenden Maßen montiert werden und ist von 750 mm bis 1100 mm teleskopierbar. In der kürzesten Ausladung ist er bis 600 kg belastbar, in der maximalen Ausladung bis 300 kg.

- Ausladung variabel von 750 mm bis 1100 mm
- Maximallast 600kg (bei 750mm Ausladung) und 300kg (bei 1100mm)
- Großer Schwenkbereich bis zu 180°
- Mit Rohrmanschette für Stahlrohr-Ø 48mm und min. 3mm Wandstärke

#### Technische Daten

- Ausladung: 110 cm
- Schwenkbereich: +/- 90°
- Durchmesser 48 mm
- Rohrmanschette: