







CARACTERÍSTICAS / ESPECIFICACIONES

- Grifería termostática exterior con columna de ducha con excéntricas, rosetones y limitadores acústicos.
 - Gran rociador rectangular de amplias dimensiones 360x240mm en ABS cromado
 - Ducha de mano Stella Ø100mm con 3 funciones.
 - Flexible de ducha de 1700mm Neo-Flex.
 - Soporte de ducha ajustable cromado.
 - Dial de temperatura y uso con visibilidad realzada para facilitar la selección mejorando el confort.
 - Crucetas de caudal y temperatura de fácil uso en giro y pulsación.
-  **Safe Touch®** : Superficies siempre frías durante el uso.
 -  **Security 38°®** : Tope de seguridad en la selección de agua caliente a 38°C.
 -  **ECO**: Tope de caudal ECO en salida ducha con el que minimizar el consumo.
 -  **Anti-vandal**: Crucetas con sistema anti-vandálico.
 -  **Ever Shine®** : Brillo permanente de las superficies en el cuerpo de latón cromado, los rosetones de latón cromado y manetas metálicas cromadas.
 -  **Quick Reaction®** : La temperatura de agua seleccionada se mantiene durante el uso sin variaciones gracias a la respuesta rápida del cartucho termostático.
- Cartucho termostático RT12 con elemento de cera.
 - Incorpora seguridad anti-quemadura (ante un corte repentino de la alimentación de agua fría, la grifería corta el suministro de agua caliente evitando la quemadura).
 - Desviador cerámico R26 de dos vías.
 - Filtros y anti-retornos en las tomas de alimentación.
 - Caudal ($P_{dinamica}=3bar$; $T_{salida} = 38^{\circ}C$):
Ducha superior =12l/min
Ducha : ECO= 7 l/min ; Caudal max = 9 l/min
 - Clasificación acústica según EN1111 = I*/B



MODELOS / REFERENCIAS

Referencia	Modelo
A5A9B81C00	MITOS-T PLUS

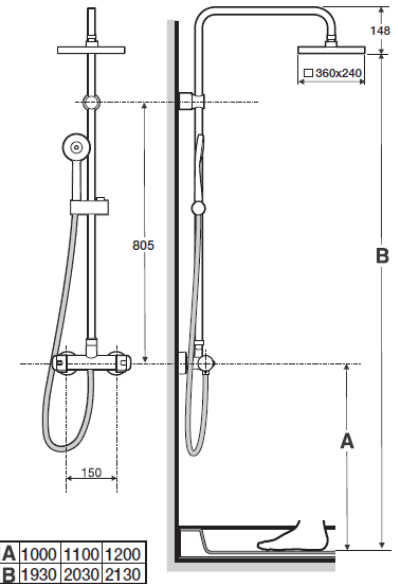
NORMATIVAS

Cumple con la normativa:

- UNE 19703
- EN 1111
- EN 1113
- EN 1112

NOTAS DE INSTALACIÓN

- Instalar el producto según se especifica en el Manual de Instalación.
- Presión dinámica de trabajo en las tomas de alimentación debe estar comprendida entre 0,5-5 bar.
Recomendada = 1 – 3 bar.
- La diferencia de presión dinámica entre la toma fría y caliente debe ser menor o igual a 2 bar. ($P_{\text{din fría}} - P_{\text{din caliente}} \leq 2 \text{ bar}$)
- Se requieren dos conexiones previas de 1/2 " empotradas en la pared.
- Se recomienda instalar la grifería entre 1000 y 1200 mm del plato de ducha



CAUDAL vs DIAGRAMA DE PRESIONES

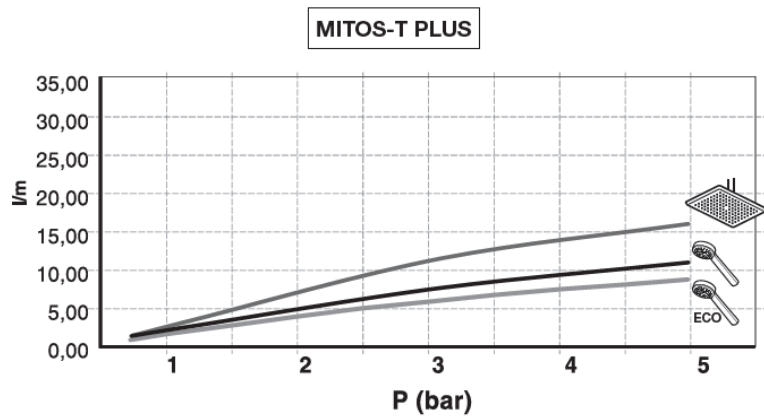
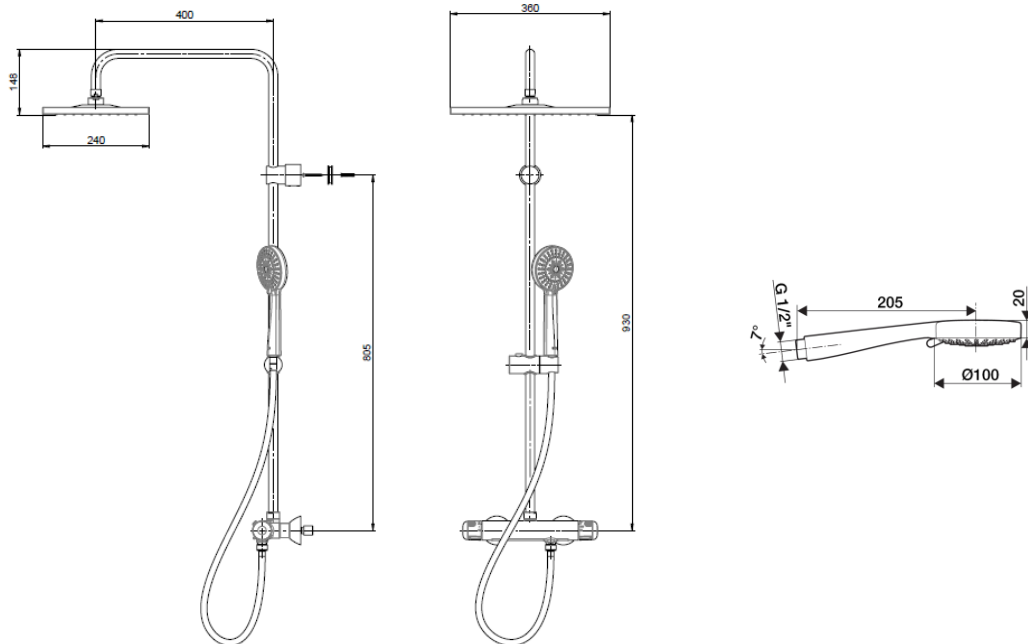


DIAGRAMA DE PRODUCTO



All dimensions are nominal, in millimetres, are subject to normal manufacturing variations.
Dimensions and specifications are subject to change without prior notice

Rev 1.0 - Mayo 2016
Supera las ediciones anteriores

Roca

Roca Sanitario, S.A. Avda. Diagonal, 513
08029 Barcelona Spain
website : www.roca.com
e-mail : productsupport.rs@roca.net