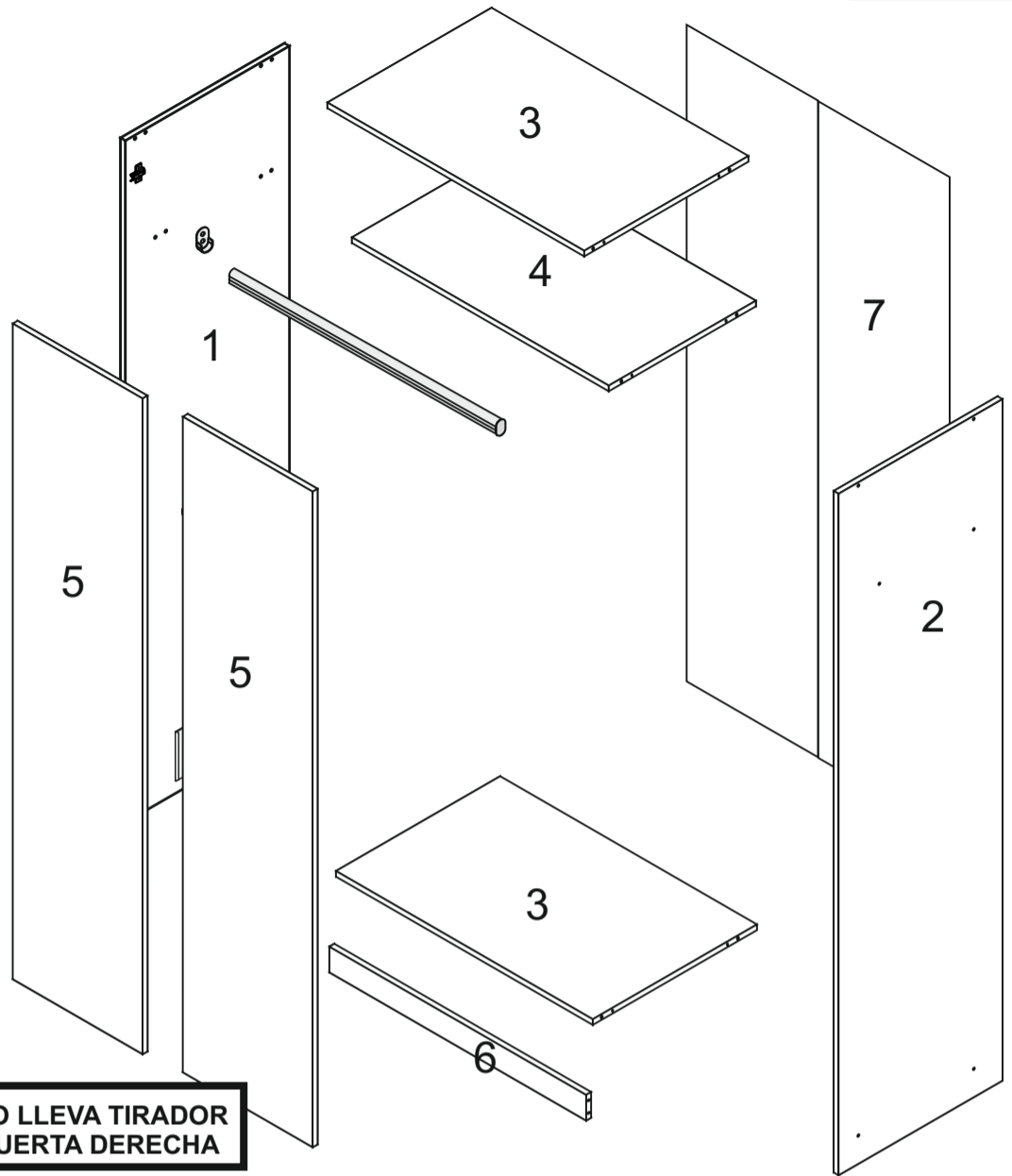
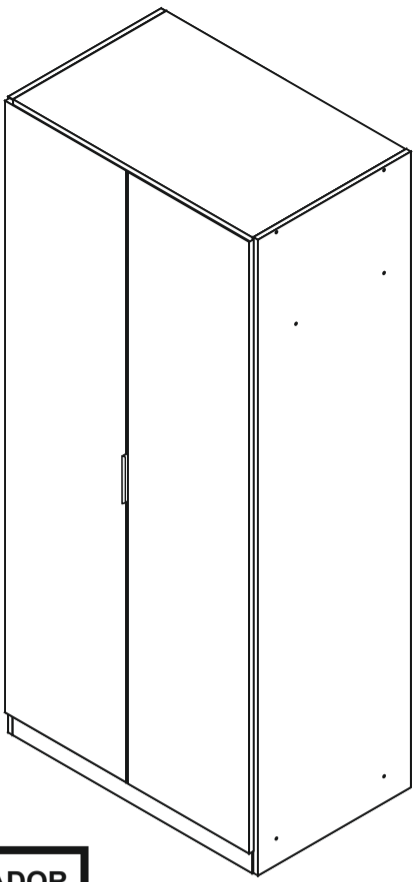


ARMARIO 2 PUERTAS WARDROBE 2 DOORS ARMOIRE 2 PORTES ARMÁRIO 2 PORTAS

LCX022



**SÓLO LLEVA TIRADOR
LA PUERTA DERECHA**

**SÓLO LLEVA TIRADOR
LA PUERTA DERECHA**

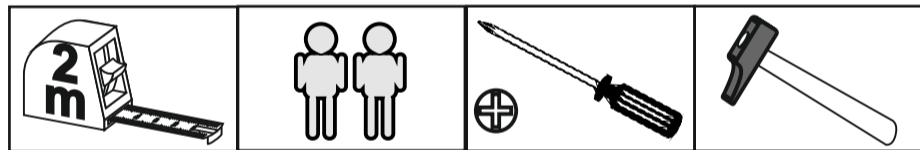
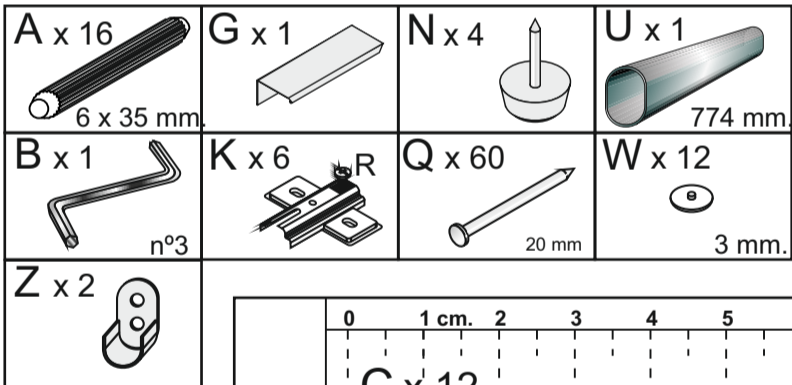
<p>RECOMENDACIONES PARA EL MONTAJE</p> <ul style="list-style-type: none"> ✓ PREPARAR LAS PIEZAS QUE CONSTITUYEN EL MUEBLE ✓ REAGRUPAR Y CONTAR EL HERRAJE ✓ PREPARAR LAS HERRAMIENTAS NECESARIAS ✓ PREPARAR LA ZONA DE MONTAJE ✓ REALIZAR EL MONTAJE SOBRE UNA MOQUETA PARA EVITAR RAYAR EL MUEBLE ✓ NO FORZAR NUNCA LOS ENSAMBLAJES ✓ GUARDAR ESTE FOLLETO, SI UNA PIEZA FALTA COMUNIQUELO A SU ALMACÉN 	<p>RECOMENDACIONES PARA EL USO</p> <ul style="list-style-type: none"> ✓ NO COLOCAR CERCA DE FUENTES DE CALOR ✓ NO ADHERIR ADHESIVOS O PRECINTOS SOBRE LOS MUEBLES, LOS ACABADOS PUEDEN RESULTAR DAÑADOS. ✓ NO UTILIZAR PAÑOS O TRAPOS O PRODUCTOS DE LIMPIEZA QUE PUEDAN RAYAR LA SUPERFICIE DEL MUEBLE. ✓ MUEBLE APTO PARA USO DOMÉSTICO. UBICACIÓN EN EL INTERIOR DE LA VIVIENDA. 	<p>CONSEILS DE MONTAGE</p> <ul style="list-style-type: none"> ✓ AMÉNAGEZ-VOUS UNE ZONE DE MONTAGE. LA MOQUETTE OU UNE COUVERTURE PROTÈGERA DES RAYURES. ✓ MUNISSEZ-VOUS DE L'OUTILLAGE NECESSAIRE. ✓ REGROUPER ET COMPTER LA QUINCAILLERIE. ✓ IDENTIFIER LES DIFFERENTS PANNEAUX. ✓ SI MALGRÉ TOUTE NOTRE ATTENTION, DES PROBLÈMES APPARAISSENT, NOUS VOUS CONSEILLONS D'UTILISER CETTE NOTICE POUR COMMUNIQUER AVEC NOTRE SAV. 	<p>CONSEILS POUR L'USAGE</p> <ul style="list-style-type: none"> ✓ NE PAS PLACER PRÈS DES SOURCES DE CHALEUR. ✓ NE PAS METTRE DES PRODUITS OU DES RUBANS ADHÉSIFS SUR LES MUEBLES. LES PRODUITS FINIS PEUVENT ÊTRE ABIMÉS. ✓ N'UTILISER PAS DE CHIFFONS OU DES PRODUITS DE NETTOYAGE QUI PEUSENT RAYER LA SUPERFICIE DU MEUBLE. ✓ MEUBLE APTÉ POUR L'USAGE DOMESTIQUE. ON PEUT LE PLACER À L'INTÉRIEUR DE LA MAISON.
<p>AVISO PARA MONTAGEM</p> <ul style="list-style-type: none"> ✓ PREPARAR AS PEÇAS QUE COMPOEM O MÓVEL ✓ REAGRUPAR E CONTAR AS FERRAGENS ✓ PREPARAR AS FERRAMENTAS NECESSARIAS ✓ PREPARAR O LOCAL PARA A MONTAGEM ✓ EFECTUAR A MONTAGEM SOBRE LINA ALCATIFA PARA EVITAR ARRANHAR O MÓVEL ✓ NÃO FORÇAR NUNCA A ENSAMBLADURA ✓ GUARDAR ESTE FOLHETO, PARA SE LHE FALTAR ALGUMA PEÇA PODER COMUNICÁ-LO AO ARMAZÉM 	<p>AVISO PARA USO</p> <ul style="list-style-type: none"> ✓ NÃO COLOCAR PERTO DE FONTES DE CALOR ✓ NÃO PEGAR ADHESIVOS OU PRECINTOS NOS MÓVEIS OS ACABAMENTOS PODEM RESULTAR DANIFICADOS. ✓ NÃO UTILIZAR PANOS, TRAPOS OU PRODUTOS DE LIMPIEZA QUE POSSAM RISCAR A SUPERFÍCIE DO MÓVEL. ✓ MÓVEL APTO PARA O USO DOMÉSTICO. COLOCAÇÃO NO INTERIOR DA VIVENDA. 	<p>RECOMENDATIONS FOR FITTING</p> <ul style="list-style-type: none"> ✓ PREPARE FOR FITTING. ✓ PREPARE THE PIECES OF FURNITURE TO MAKE IT UP. ✓ GROUP UP AND COUNT THE IRON PARTS, SCREWS... ETC. ✓ PREPARE THE NECESSARY TOOLS. ✓ PREPARE THE FITTING PLACE. ✓ DO THE FITTING ON A CARPET SO YOU DON'T DAMAGE THE FURNITURE. ✓ NEVER FORCE THE FITTING. ✓ KEEP THIS LEAFLET, IF THERE IS A PIECE MISSING GET IN TOUCH WITH YOUR SUPPLIER. 	<p>RECOMENDATIONS FOR USE</p> <ul style="list-style-type: none"> ✓ DO NOT PUT NEAR TO ANY SORT OF HEAT. ✓ DO NOT STICK ANYTHING ON THE FURNITURE, YOU COULD DAMAGE IT. ✓ DO NOT USE CLOTHS OR CLEANING PRODUCTS THAT COULD DAMAGE THE SURFACE OF THE FURNITURE. ✓ FURNITURE SUITABLE FOR DOMESTIC USE, KEEP INDOORS.

Reagrupar y contar el herraje.
Reagrupar e contar as ferragens.

Regrouper et compter la quincaillerie.
Group up and count the iron pieces.

Preparar las herramientas necesarias.
Preparar as ferramentas necessárias.

Munissez-vous de l'outillage nécessaire.
Prepare the necessary tools.



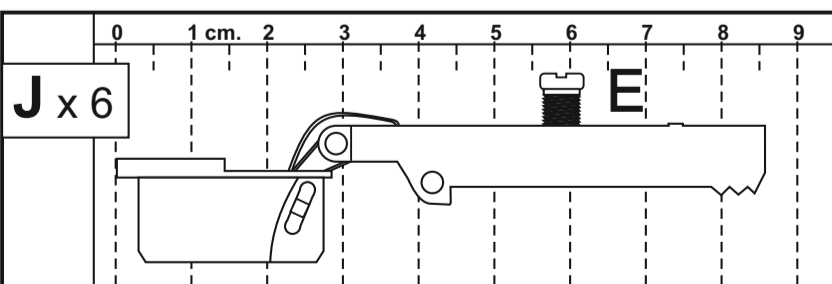
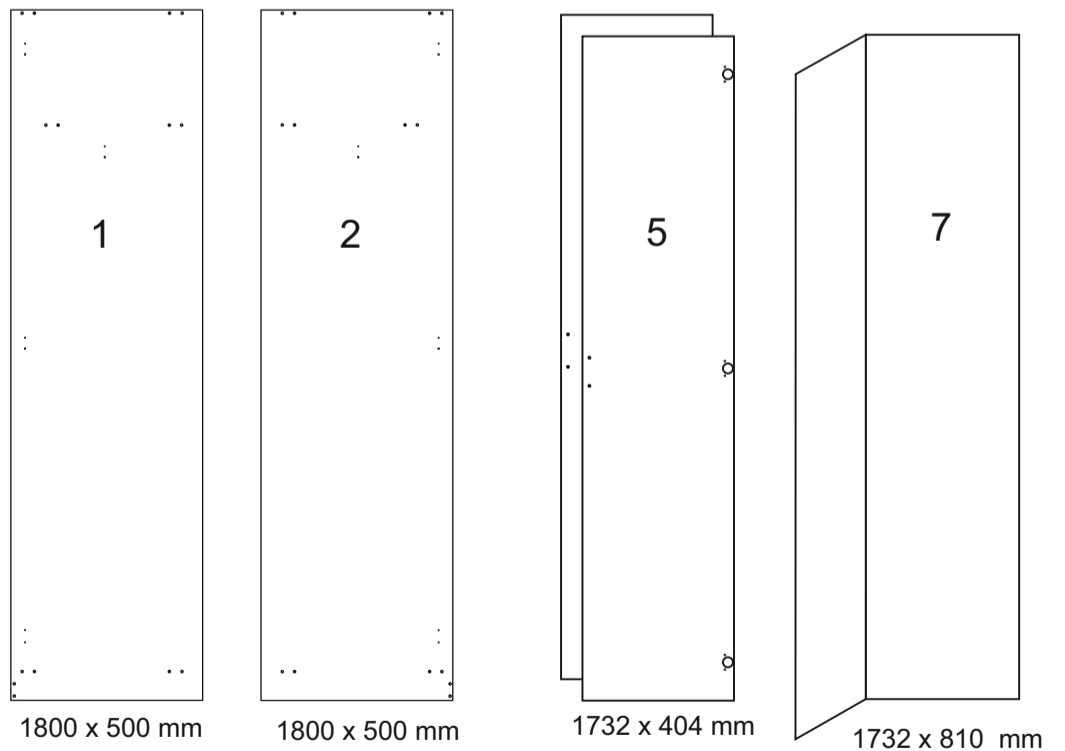
2 h.

PIEZAS
Identificar las diferentes piezas.

PIEZAS
Identificar las diferentes piezas.

PIECES
Identifier les différents panneaux.

PIECES
Identify the different pieces.



Fabricado y envasado en U.E. por C.I.F: B-12313003 el cual garantiza este producto por un periodo de 2 años a partir de la fecha de compra, contra todo defecto de fabricación.

Si se encuentra alguna dificultad a la hora del montaje o existe algún defecto en el mueble puede contactar con nosotros al **902 49 25 65** donde se le atenderá a las consultas.

Nº control de calidad:

00000.13

