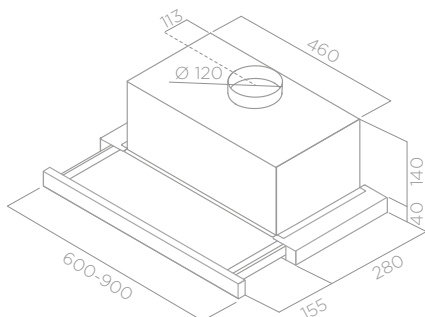




DE ENCASTRE De encastre

TT14

ACABADOS Acabamentos	GRIS + ACERO INOXIDABLE, GRIS + VIDRIO, BLANCO Cinza + Aço inoxidável, Cinza + Vidro, branco
MEDIDAS Medidas	60 - 90 CM



MANDOS Comandos	BOTONERA MECÁNICA 3V Botoneira mecânica 3v	
ILUMINACIÓN Iluminação	LED 2X3 W Led 2X3 W	
VERSIÓN Versão	FILTRANTE*/ASPIRANTE Filtrante*/Aspirante	
SALIDA Diâmetro da saída	120 mm	
CAPACIDAD (MAX) Caudal (MAX)	304 m³/h	
NIVEL SONORO (MIN/MAX) Nível de ruído (min/max)	46/62 db(A)	
CONSUMO TOTAL Absorção total	121 W	
CLASIFICACIÓN ENERGÉTICA Classificação energética	D	
ACCESORIOS / ACESSÓRIOS	BAUHAUS	
FILTROS DE GRASA Filtro anti-gordura	INCLUIDO Incluído	
FILTRO DE CARBÓN* Filtro de odores*	INCLUIDO Incluído	CFC0141571 23688582
FILTRO DE CARBÓN Filtro de odores	A PEDIDO A pedido	CFC0141571 23688582

MODELO / MODELO	BAUHAUS	
TT14 LX/GRX/F/60*	PRF0045674B	24858591
TT14 LX/GRX/F/90*	PRF0045675B	28173296
TT14 LX/GR/VT/A/60	PRF0153179	28188078
TT14 LX/WH/A/60	PRF0172989	28299013



(A+++ / D)



≥50 cm



≥65 cm



Motor 500