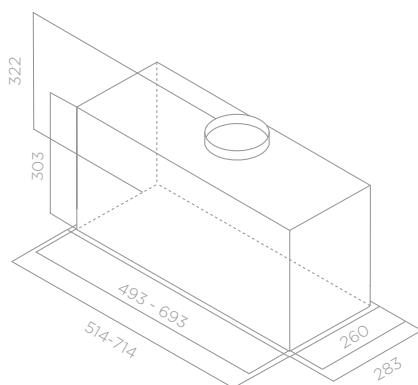




DE ENCASTRE De encastre

NETTA

ACABADOS Acabamentos	GRIS Cinza
MEDIDAS Medidas	60 - 80 CM



MANDOS Comandos	BOTONERA ELECTRÓNICA 3V+I Botoneira eletrónica 3 V+I		
ILUMINACIÓN Iluminação	STRIP LED 1X7 W Strip Led 1x7 W		
VERSIÓN Versão	ASPIRANTE Aspirante		
SALIDA Diâmetro da saída	150 mm		
CAPACIDAD (INT.) Caudal (INT.)	650 m³/h		
NIVEL SONORO (MIN/MAX) Nível de ruído (min/max)	49/65 db(A)		
CONSUMO TOTAL Absorção total	257 W		
CLASIFICACIÓN ENERGÉTICA Classificação energética	B		
ACCESORIOS / ACESSÓRIOS			
RACOR MÚLTIPLE Ø 150-120 Conexão múltipla Ø 150-120	INCLUIDO Incluído		BAUHAUS
FILTROS DE GRASA Filtro anti-gordura	INCLUIDO Incluído		
FILTRO DE CARBÓN Filtro de odores	A PEDIDO A pedido	CFC0140343	24917465
FILTRO DE LARGA DURACIÓN Filtro long life	A PEDIDO A pedido	CFC0162221	28264905

MODELO / MODELO	BAUHAUS	
NETTA GR/A/52	PRF0169512	28188971
NETTA GR/A/72	PRF0169514	28200769



(A+++ / D)



≥50 cm



≥50 cm



Motor 800



Comando electrónico intuitivo



Indicador de saturación de filtro



Filtro de larga duración