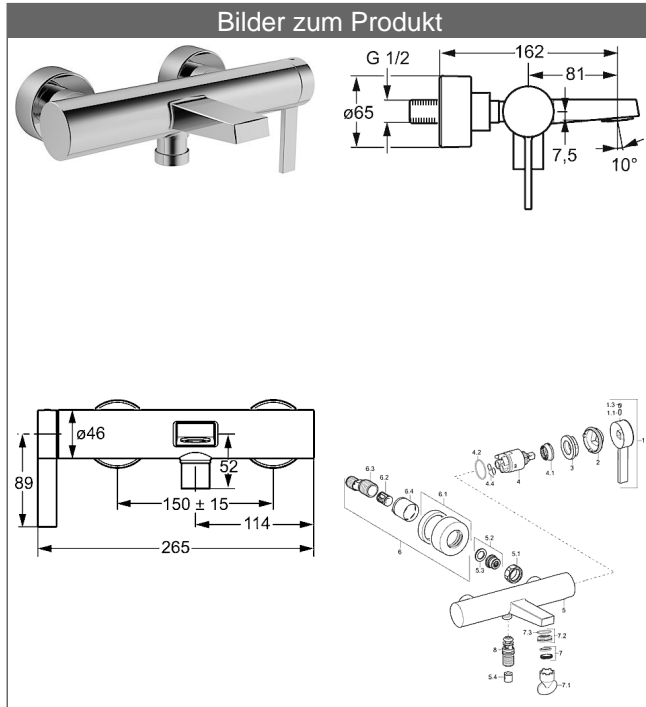


**HANSALOFT**  
**Einhand-Wannen-Batterie, DN 15 G1/2**  
 für Wandaufbau



**Beschreibung**

**HANSALOFT**  
 Einhand-Wannen-Batterie, DN 15 G1/2  
 für Wandaufbau

P-IX (Prüfzeichen beantragt)  
 Durchflussmenge: 20/19 l/min (Auslauf/Brause), gemessen bei 3 bar Fließdruck

- Armaturenkörper: entzinkungsarmes Messing (MS 63)
- Bedienungshebel (Metall)
- CACHÉ® Luftsprudler mit Montageschlüssel
- (-) Verbesserter Kalkschutz durch die HONEYCOMB® Struktur
- Umstellung - automatische Rückstellung Brause/Wanne
- S-Anschlüsse, verdeckt
- Eigensicher gegen Rückfließen im häuslichen Gebrauch (nach DIN EN 1717)

Ausladung: 162 mm

**HANSA Steuerpatrone classic 3.5**


Produktnummer: 59913075

Anzahl in Stückliste: 1

(-) Keramikscheiben mit integrierten Fettdepots

(-) einstellbare Heißwassersperre

(-) einstellbare Wassermengenbegrenzung bis ca. 6 l/min

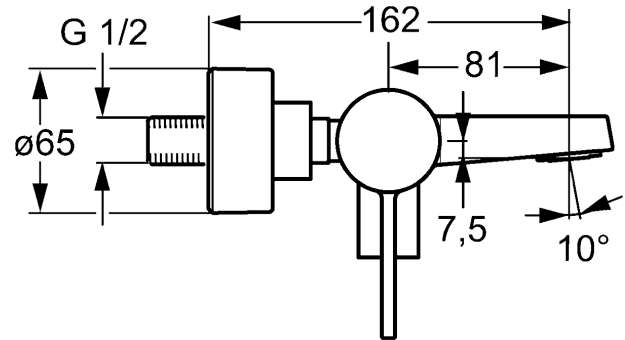
Variante	Art.-Nr.
verchromt	57702103 

Nur geeignet in Kombination mit Brauseschläuchen, die eine Konusmutter haben.

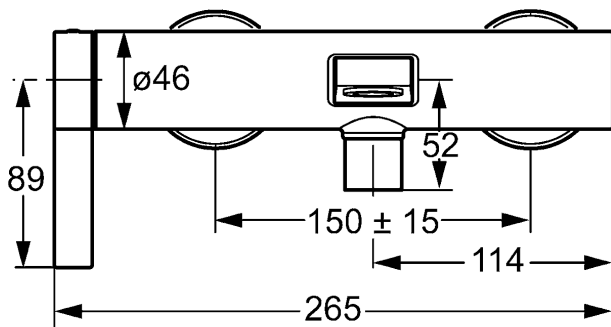
Produktbild



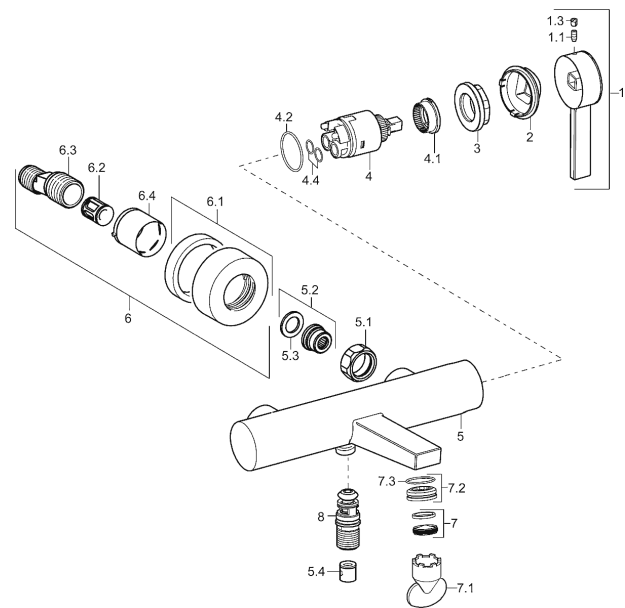
Produktzeichnung



Produktzeichnung



Produktzeichnung



### Zugehörige Produkte

Produktbild:	Beschreibung:	Artikelnummer:
	<p><b>HANSASTILO Handbrause</b></p>	<p>verchromt 54390100</p>
	<p><b>HANSA Wandbrausehalter</b> auch kombinierbar zu HANSAMATRIX</p>	<p>verchromt 44440100</p>
	<p><b>HANSA Wandbrausehalter</b></p>	<p>verchromt 44440173</p>
	<p><b>Silverjet® -Brauseschlauch</b></p>	<p>verchromt, Länge 1250 mm 54120400</p>