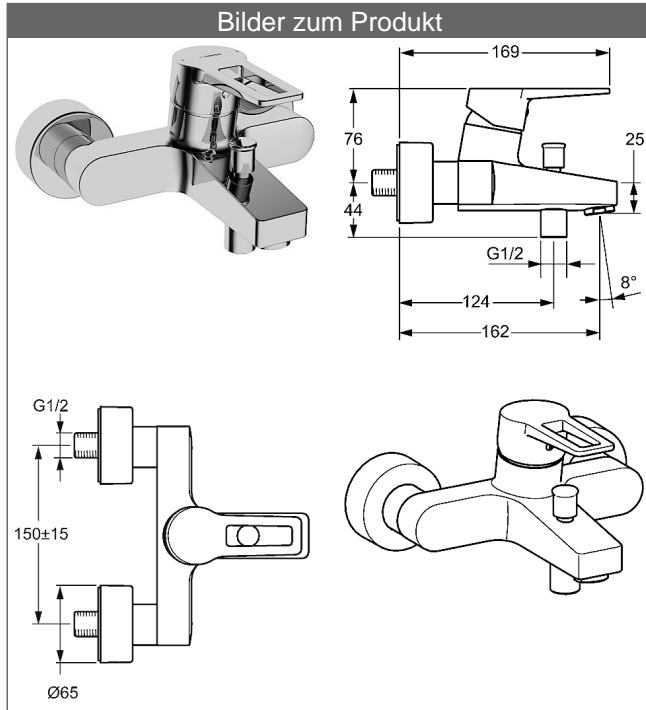


HANSATWIST
Einhand-Wannen-Batterie, DN 15 (G 1/2)
 für Wandaufbau



Beschreibung

HANSATWIST
 Einhand-Wannen-Batterie, DN 15 (G 1/2)
 für Wandaufbau

P-IX (Prüfzeichen beantragt)
 Durchflussmenge: 20/19 l/min (Auslauf/Brause), gemessen bei 3 bar Fließdruck

- Armaturenkörper: entzinkungsarmes Messing (MS 63)
- Bügelhebel (Metall)
- (-) W+K-Kennzeichnung
- Luftsprudler
- Umstellung - automatische Rückstellung Brause/Wanne
- S-Anschlüsse, verdeckt G 1/2
- Eigensicher gegen Rückfließen im häuslichen Gebrauch (nach DIN EN 1717)
- DVGW in Vorbereitung


Ausladung: 162 mm

HANSA Steuerpatrone classic 3.5

Produktnummer: 59913075

Anzahl in Stückliste: 1

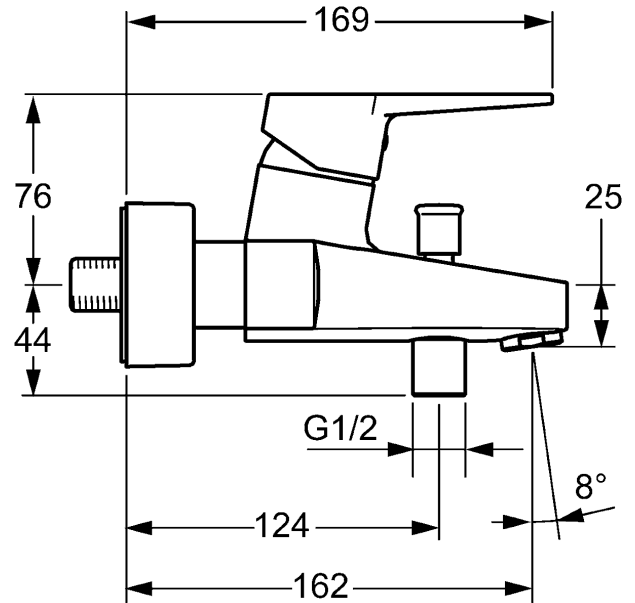
- (-) Keramikscheiben mit integrierten Fettdepots
- (-) einstellbare Heißwassersperre
- (-) einstellbare Wassermengenbegrenzung bis ca. 6 l/min

| Variante | Art.-Nr. |
|-----------|--|
| verchromt | 09742185  |

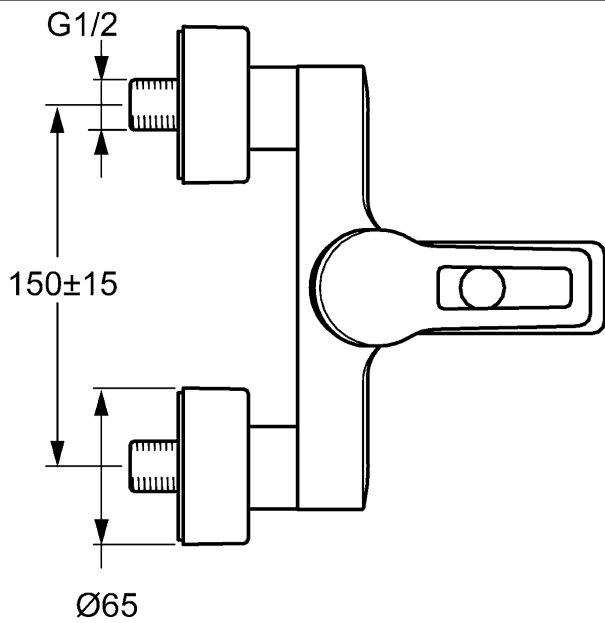
Produktbild



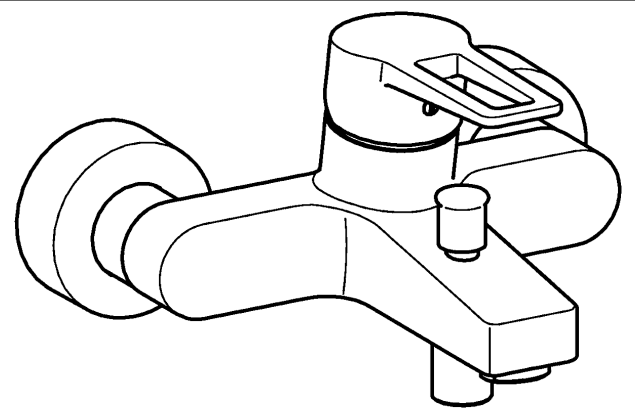
Produktzeichnung






Produktzeichnung



Produktzeichnung



Zugehörige Produkte

| Produktbild: | Beschreibung: | Artikelnummer: |
|--|---|-----------------------|
|  | HANSABASICJET-Set für Wannen-Batterien | verchromt 44680280 |
|  | HANSABASICJET Wandstangen-Set 600 mm | verchromt 44780130 |
|  | HANSABASICJET-Set für Wannen-Batterien | verchromt 44680110 |