

BETRIEBSANLEITUNG

MULTITOOL MT 40

Basisgerät

DE

GB

FR

IT

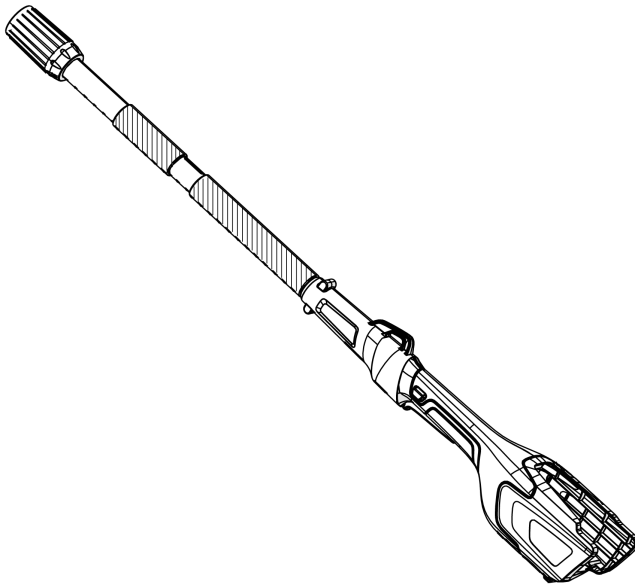
PL

CZ

HU

DK

SE



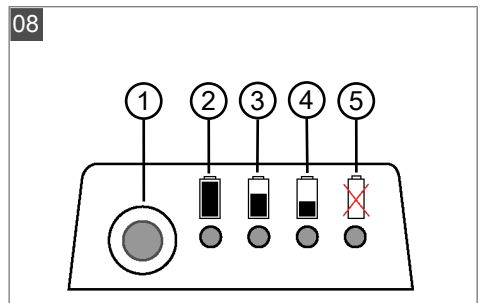
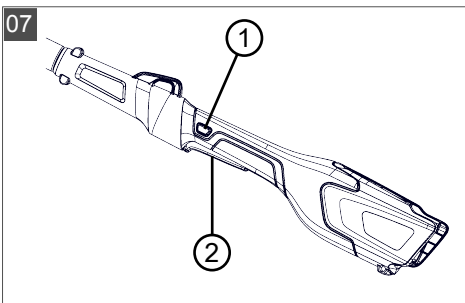
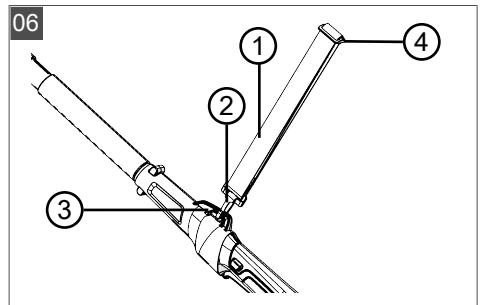
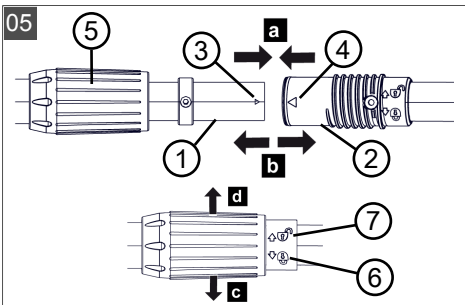
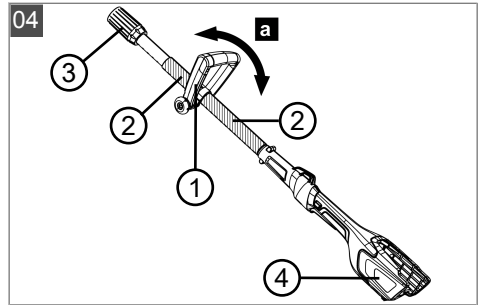
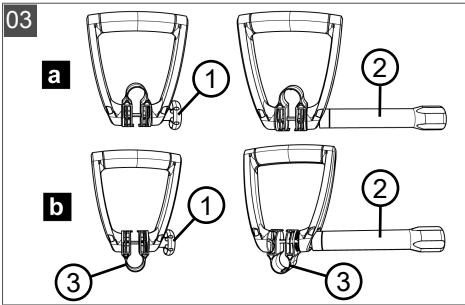
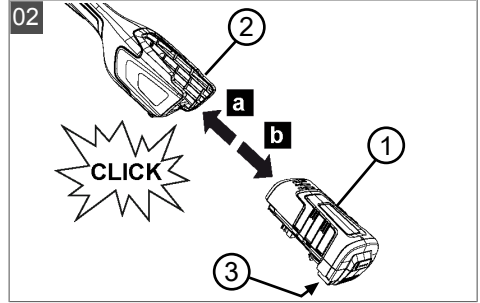
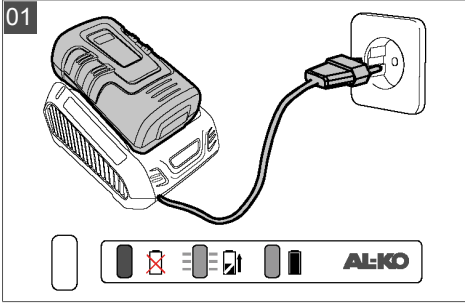
Inhaltsverzeichnis

Deutsch	6
English	25
Français	43
Italiano	62
Polski	80
Česky	100
Magyarul	118
Dansk	137
Svensk	154

© 2017

AL-KO KOBER GROUP Kötz, Germany

This documentation or excerpts therefrom may not be reproduced or disclosed to third parties without the express permission of the AL-KO KOBER GROUP.














	Art.-Nr. 113611
	(1050 x 120 x 90) mm
	1020 g
	IPX0

	 B05-3640 Art.-Nr. 113280	 B05-3650 Art.-Nr. 113524
	36 V (40 V max.)	36 V (40 V max.)
	4 Ah	5 Ah
	144 Wh	180 Wh
	+5 °C – +40 °C	+5 °C – +40 °C
	0 °C – +25 °C	0 °C – +25 °C
	(180 x 105 x 80) mm	(180 x 105 x 80) mm
	1,4 kg	1,4 kg

	 C05-4230 Art.-Nr. 113281
	100 V – 240 V AC 50/60 Hz; 140 W

	 C05-4230 Art.-Nr. 113281
	42 V DC
	3 A
	ca. 1,5 h (Modell B05-3640) ca. 2,0 h (Modell B05-3650)
	+5 °C – +40 °C
	(210 x 150 x 100) mm
	800 g
	150 cm

ORIGINAL-BETRIEBSANLEITUNG**Inhaltsverzeichnis**

1	Zu dieser Betriebsanleitung	7
1.1	Zeichenerklärungen und Signalwörter	7
2	Produktbeschreibung	7
2.1	Bestimmungsgemäße Verwendung	7
2.2	Möglicher vorhersehbarer Fehlgebrauch	7
2.3	Symbole am Gerät	7
2.4	Produktübersicht	8
3	Sicherheitshinweise	8
3.1	Allgemeine Sicherheitshinweise für Elektrowerkzeuge	8
3.1.1	Elektrische Sicherheit	8
3.1.2	Sicherheit von Personen	9
3.1.3	Verwendung und Behandlung des Elektrowerkzeugs	10
3.1.4	Arbeitsplatzsicherheit	11
3.1.5	Verwendung und Behandlung des Akkuwerkzeugs	12
3.1.6	Service	12
3.2	Sicherheit von Personen, Tieren und Sachwerten	13
3.2.1	Vibrationsbelastung	13
3.2.2	Lärmbelastung	15
3.3	Sicherheitshinweise zur Bedienung	15
3.3.1	Sicherheitshinweise zum Akku	15
3.3.2	Sicherheitshinweise zum Ladegerät	17
4	Montage und Inbetriebnahme	18
4.1	Akku laden (01)	18
4.2	Akku einsetzen und herausziehen (02)	18
4.3	Handgriff montieren (03, 04)	18
4.4	Anbau- und Basisgerät zusammenstecken/trennen (05)	19
4.5	Tragegurt am Basisgerät anbringen (06)	19
5	Bedienung	19
5.1	Gerät ein- und ausschalten (07)	19
5.2	Ladezustand des Akkus prüfen (08)	19
6	Wartung und Pflege	20
7	Transport	20
8	Lagerung	20
9	Entsorgung	21
10	Hilfe bei Störungen	22
11	Garantie	23
12	EG-Konformitätserklärung	23

1 ZU DIESER BETRIEBSANLEITUNG

- Bei der deutschen Version handelt es sich um die Original-Betriebsanleitung. Alle weiteren Sprachversionen sind Übersetzungen der Original-Betriebsanleitung.
- Lesen Sie unbedingt vor der Inbetriebnahme diese Betriebsanleitung sorgfältig durch. Dies ist die Voraussetzung für sicheres Arbeiten und störungsfreie Handhabung.
- Bewahren Sie diese Betriebsanleitung immer so auf, dass Sie darin nachlesen können, wenn Sie eine Information zum Gerät benötigen.
- Geben Sie das Gerät nur mit dieser Betriebsanleitung an andere Personen weiter.
- Lesen und beachten Sie die Sicherheits- und Warnhinweise in dieser Betriebsanleitung.

1.1 Zeichenerklärungen und Signalwörter



GEFAHR!

Zeigt eine unmittelbar gefährliche Situation an, die – wenn sie nicht vermieden wird – den Tod oder eine schwere Verletzung zur Folge hat.



WARNUNG!

Zeigt eine potenziell gefährliche Situation an, die – wenn sie nicht vermieden wird – den Tod oder eine schwere Verletzung zur Folge haben könnte.



VORSICHT!

Zeigt eine potenziell gefährliche Situation an, die – wenn sie nicht vermieden wird – eine geringfügige oder mäßige Verletzung zur Folge haben könnte.

ACHTUNG!

Zeigt eine Situation an, die – wenn sie nicht vermieden wird – Sachschäden zur Folge haben könnte.



HINWEIS

Spezielle Hinweise zur besseren Verständlichkeit und Handhabung.

2 PRODUKTBESCHREIBUNG

2.1 Bestimmungsgemäße Verwendung

Mit dem Multitool MT 40 Basisgerät sind folgende Anbaugeräte betreibbar:

- Hochentasteraufsatz CSA 4020
- Heckenscherenaufsatz HTA 4045
- Rasentrimmeraufsatz GTA 4030
- Sensenaufsatz BCA 4030

Die Anbaugeräte sind in separaten Betriebsanleitungen beschrieben.

Das Basisgerät sowie die Anbaugeräte sind ausschließlich für den Einsatz im privaten Bereich bestimmt. Jede andere Verwendung sowie unerlaubte Um- oder Anbauten werden als Zweckentfremdung angesehen und haben den Verfall der Gewährleistung, sowie den Verlust der Konformität (CE-Zeichen) und die Ablehnung jeder Verantwortung gegenüber Schäden des Benutzers oder Dritter seitens des Herstellers zur Folge.

2.2 Möglicher vorhersehbarer Fehlgebrauch

Das Gerät ist weder für den gewerblichen Einsatz in öffentlichen Parks und Sportstätten noch für den Einsatz in der Land- und Forstwirtschaft konzipiert.

2.3 Symbole am Gerät

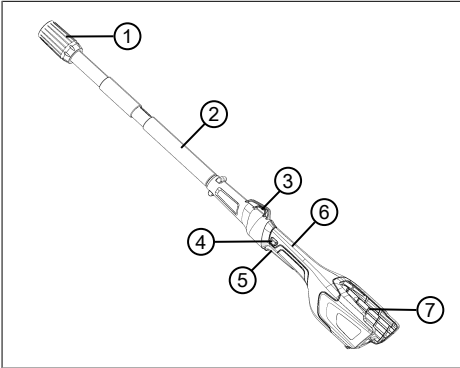
Symbol	Bedeutung
	Besondere Vorsicht bei der Handhabung!
	Vor der Inbetriebnahme die Betriebsanleitung lesen!

Symbol	Bedeutung
--------	-----------



Nicht bei Regen benutzen! Vor Nässe schützen!

2.4 Produktübersicht



Nr.	Bauteil
1	Kupplung für Verlängerungsrohr bzw. Anbaugerät
2	Vorderer Griff
3	Öse für Tragegurt
4	Entsperrknopf für Ein/Aus-Schalter
5	Ein/Aus-Schalter
6	Hinterer Griff
7	Akkuhalterung mit Akkuschacht

3 SICHERHEITSHINWEISE

3.1 Allgemeine Sicherheitshinweise für Elektrowerkzeuge



WARNUNG!

Lesen Sie alle Sicherheitshinweise, Anweisungen, Bilderungen und technischen Daten, mit denen dieses Elektrowerkzeug versehen ist.

Versäumnisse bei der Einhaltung der nachfolgenden Anweisungen können elektrischen Schlag, Brand und/oder schwere Verletzungen verursachen.

- Bewahren Sie alle Sicherheitshinweise und Anweisungen für die Zukunft auf.

Der in den Sicherheitshinweisen verwendete Begriff "Elektrowerkzeug" bezieht sich auf netzbetriebene Elektrowerkzeuge (mit Netzleitung) und auf akkubetriebene Elektrowerkzeuge (ohne Netzleitung).

3.1.1 Elektrische Sicherheit

- Vermeiden Sie Körperkontakt mit geerdeten Oberflächen wie von Rohren, Heizungen, Herden und Kühl-

schränken. Es besteht ein erhöhtes Risiko durch elektrischen Schlag, wenn Ihr Körper geerdet ist.

- **Halten Sie Elektrowerkzeuge von Regen oder Nässe fern.** Das Eindringen von Wasser in ein Elektrowerkzeug erhöht das Risiko eines elektrischen Schlages.

3.1.2 Sicherheit von Personen

- **Seien Sie aufmerksam, achten Sie darauf, was Sie tun, und gehen Sie mit Vernunft an die Arbeit mit einem Elektrowerkzeug. Benutzen Sie kein Elektrowerkzeug, wenn Sie müde sind oder unter dem Einfluss von Drogen, Alkohol oder Medikamenten stehen.** Ein Moment der Unachtsamkeit beim Gebrauch des Elektrowerkzeugs kann zu ernsthaften Verletzungen führen.
- **Tragen Sie persönliche Schutzausrüstung und immer eine Schutzbrille.** Das Tragen persönlicher Schutzausrüstung, wie Staubmaske, rutschfeste Sicherheitsschuhe, Schutzhelm oder Gehörschutz, je nach Art und Einsatz des Elektrowerkzeugs, verringert das Risiko von Verletzungen.
- **Vermeiden Sie eine unbeabsichtigte Inbetriebnahme. Vergewissern Sie sich, dass das Elektrowerkzeug ausgeschaltet ist, bevor Sie es an die Stromversorgung und/oder den Akku anschließen, es aufnehmen oder tragen.** Wenn Sie beim Tragen des Elektrowerkzeugs den Finger am Schalter haben oder das Elektrowerkzeug eingeschaltet an die Stromversorgung anschließen, kann dies zu Unfällen führen.
- **Entfernen Sie Einstellwerkzeuge oder Schraubenschlüssel, bevor Sie das Elektrowerkzeug einschalten.** Ein Werkzeug oder Schlüssel, der sich in einem drehenden Teil des Elektrowerkzeugs befindet, kann zu Verletzungen führen.
- **Vermeiden Sie eine abnormale Körperhaltung. Sorgen Sie für einen sicheren Stand und halten Sie jederzeit das Gleichgewicht.** Dadurch können Sie das Elektrowerkzeug in unerwarteten Situationen besser kontrollieren.

- **Tragen Sie geeignete Kleidung. Tragen Sie keine weite Kleidung oder Schmuck. Halten Sie Haare und Kleidung fern von sich bewegenden Teilen.** Lockere Kleidung, Schmuck oder lange Haare können von sich bewegenden Teilen erfasst werden.
 - **Wenn Staubabsaug- und -auffangeinrichtungen montiert werden können, sind diese anzuschließen und richtig zu verwenden.** Verwendung einer Staubabsaugung kann Gefährdungen durch Staub verringern.
 - **Wiegen Sie sich nicht in falscher Sicherheit und setzen Sie sich nicht über die Sicherheitsregeln für Elektrowerkzeuge hinweg, auch wenn Sie nach vielfachem Gebrauch mit dem Elektrowerkzeug vertraut sind.** Achtloses Handeln kann binnen Sekundenbruchteilen zu schweren Verletzungen führen.
- ### 3.1.3 Verwendung und Behandlung des Elektrowerkzeugs
- **Überlasten Sie das Elektrowerkzeug nicht. Verwenden Sie für Ihre Arbeit das dafür bestimmte Elektrowerkzeug.** Mit dem passenden Elektrowerkzeug arbeiten Sie besser und sicherer im angegebenen Leistungsbereich.
 - **Benutzen Sie kein Elektrowerkzeug, dessen Schalter defekt ist.** Ein Elektrowerkzeug, das sich nicht mehr ein- oder ausschalten lässt, ist gefährlich und muss repariert werden.
 - **Ziehen Sie den Stecker aus der Steckdose und/oder entfernen Sie einen abnehmbaren Akku, bevor Sie Geräteeinstellungen vornehmen, Ersatzwerkzeugteile wechseln oder das Elektrowerkzeug weglegen.** Diese Vorsichtsmaßnahme verhindert den unbeabsichtigten Start des Elektrowerkzeugs.
 - **Bewahren Sie unbenutzte Elektrowerkzeuge außerhalb der Reichweite von Kindern auf. Lassen Sie keine Personen das Elektrowerkzeug benutzen, die mit diesem nicht vertraut sind oder diese Anweisungen nicht gelesen haben.** Elektrowerkzeuge sind gefährlich, wenn Sie von unerfahrenen Personen benutzt werden.

- **Pflegen Sie Elektrowerkzeuge und Einsatzwerkzeug mit Sorgfalt. Kontrollieren Sie, ob bewegliche Teile einwandfrei funktionieren und nicht klemmen, ob Teile gebrochen oder so beschädigt sind, dass die Funktion des Elektrowerkzeugs beeinträchtigt ist. Lassen Sie beschädigte Teile vor dem Einsatz des Elektrowerkzeugs reparieren.** Viele Unfälle haben ihre Ursache in schlecht gewarteten Elektrowerkzeugen.
 - **Halten Sie Schneidwerkzeuge scharf und sauber.** Sorgfältig gepflegte Schneidwerkzeuge mit scharfen Schneidkanten verklemmen sich weniger und sind leichter zu führen.
 - **Verwenden Sie Elektrowerkzeug, Einsatzwerkzeug, Einsatzwerkzeuge usw. entsprechend diesen Anweisungen. Berücksichtigen Sie dabei die Arbeitsbedingungen und die auszuführende Tätigkeit.** Der Gebrauch von Elektrowerkzeugen für andere als die vorgesehenen Anwendungen kann zu gefährlichen Situationen führen.
 - **Halten Sie Griffe und Griffflächen trocken, sauber und frei von Öl und Fett.** Rutschige Griffe und Griffflächen erlauben keine sichere Bedienung und Kontrolle des Elektrowerkzeugs in unvorhergesehenen Situationen.
- ### 3.1.4 Arbeitsplatzsicherheit
- **Halten Sie Ihren Arbeitsbereich sauber und gut beleuchtet.** Unordnung oder unbeleuchtete Arbeitsbereiche können zu Unfällen führen.
 - **Arbeiten Sie mit dem Elektrowerkzeug nicht in explosionsgefährdeter Umgebung, in der sich brennbare Flüssigkeiten, Gase oder Stäube befinden.** Elektrowerkzeuge erzeugen Funken, die den Staub oder die Dämpfe entzünden können.
 - **Halten Sie Kinder und andere Personen während der Benutzung des Elektrowerkzeugs fern.** Bei Ablenkung können Sie die Kontrolle über das Elektrowerkzeug verlieren.

3.1.5 Verwendung und Behandlung des Akkuwerkzeugs

- **Laden Sie die Akkus nur mit Ladegeräten auf, die vom Hersteller empfohlen werden.** Durch ein Ladegerät, das für eine bestimmte Art von Akkus geeignet ist, besteht Brandgefahr, wenn es mit anderen Akkus verwendet wird.
- **Verwenden Sie nur die dafür vorgesehenen Akkus in den Elektrowerkzeugen.** Der Gebrauch von anderen Akkus kann zu Verletzungen und Brandgefahr führen.
- **Halten Sie den nicht benutzten Akku fern von Büroklammern, Münzen, Schlüsseln, Nägeln, Schrauben oder anderen kleinen Metallgegenständen, die eine Überbrückung der Kontakte verursachen könnten.** Ein Kurzschluss zwischen den Akkukontakten kann Verbrennungen oder Feuer zur Folge haben.
- **Bei falscher Anwendung kann Flüssigkeit aus dem Akku austreten. Vermeiden Sie den Kontakt damit. Bei zufälligem Kontakt mit Wasser abspülen. Wenn die**

Flüssigkeit in die Augen kommt, nehmen Sie zusätzlich ärztliche Hilfe in Anspruch. Austretende Akkufflüssigkeit kann zu Hautreizungen oder Verbrennungen führen.

- **Benutzen Sie keinen beschädigten oder veränderten Akku.** Beschädigte oder veränderte Akkus können sich unvorhersehbar verhalten und zu Feuer, Explosion oder Verletzungsgefahr führen.
- **Setzen Sie einen Akku keinem Feuer oder zu hohen Temperaturen aus.** Feuer oder Temperaturen über 130 °C können eine Explosion hervorrufen.
- **Befolgen Sie alle Anweisungen zum Laden und laden Sie den Akku oder das Akkuwerkzeug niemals außerhalb des in der Betriebsanleitung angegebenen Temperaturbereichs.** Falsches Laden oder Laden außerhalb des zugelassenen Temperaturbereichs kann den Akku zerstören und die Brandgefahr erhöhen.

3.1.6 Service

- **Lassen Sie Ihr Elektrowerkzeug nur von qualifiziertem Fachpersonal und nur mit**

Original-Ersatzteilen reparieren. Damit wird sichergestellt, dass die Sicherheit des Elektrowerkzeugs erhalten bleibt.

- **Warten Sie niemals beschädigte Akkus.** Sämtliche Wartung von Akkus sollte nur durch den Hersteller oder bevollmächtigte Kundendienststellen erfolgen.

3.2 Sicherheit von Personen, Tieren und Sachwerten

- Beachten Sie, dass der Benutzer für Unfälle und Schäden verantwortlich ist, die anderen Personen oder deren Eigentum widerfahren können.
- Das Gerät nur für diejenigen Arbeiten benutzen, für die es vorgesehen ist. Ein nicht-bestimmungsgemäßer Gebrauch kann zu Verletzungen führen sowie Sachwerte schädigen.
- Das Gerät nur einschalten, wenn sich im Arbeitsbereich keine weiteren Personen und Tiere aufhalten.
- Halten Sie einen Sicherheitsabstand zu Personen und Tieren ein, bzw. schalten Sie das Gerät aus, wenn sich Personen oder Tiere nähern.

3.2.1 Vibrationsbelastung



WARNUNG!

Gefahr durch Vibration

Der tatsächliche Vibrationsemissionswert bei der Gerätebenutzung kann vom angegebenen Wert des Herstellers abweichen. Beachten Sie vor bzw. während der Benutzung folgende Einflussfaktoren:

- Wird das Gerät bestimmungsgemäß verwendet?
- Wird das Material auf die richtige Art und Weise geschnitten bzw. verarbeitet?
- Befindet sich das Gerät in einem ordentlichen Gebrauchszustand?
- Ist das Schneidwerkzeug ordentlich geschärft bzw. ist das richtige Schneidwerkzeug eingebaut?
- Sind die Haltegriffe und ggf. optionale Vibrationsgriffe montiert, und sind diese fest mit dem Gerät verbunden?

- Betreiben Sie das Gerät nur mit der für die jeweilige Arbeit erforderlichen Motordrehzahl. Vermeiden Sie die maximale Drehzahl, um Lärm und Vibrationen zu verringern.
- Aufgrund unsachgemäßer Benutzung und Wartung können sich der Lärm und die Vibrationen des Geräts erhöhen. Dies führt zu Gesundheitsschäden. Schalten Sie in diesem Fall das Gerät sofort aus und lassen Sie es von einer autorisierten Service-Werkstätte reparieren.
- Der Belastungsgrad durch Vibration ist von der durchzuführenden Arbeit bzw. der Verwendung des Geräts abhängig. Schätzen Sie ihn ab und legen Sie entsprechende Arbeitspausen ein. Dadurch verringert sich die Vibrationsbelastung über die gesamte Arbeitszeit wesentlich.
- Der längere Gebrauch des Geräts setzt den Bediener Vibrationen aus und kann Kreislaufprobleme ("weißer Finger") verursachen. Um dieses Risiko zu vermindern, Handschuhe tragen und die Hände warm halten. Falls ein Symptom des "weißen Fingers" erkannt wird, sofort einen Arzt aufsuchen. Zu diesen Symptomen gehören: Gefühllosigkeit, Verlust der Sensibilität, Kribbeln, Jucken, Schmerz, Nachlassen der Kraft, Änderung der Farbe oder des Zustands der Haut. Normalerweise betreffen diese Symptome die Finger, die Hände oder den Puls. Bei niedrigen Temperaturen erhöht sich die Gefahr.
- Legen Sie während Ihres Arbeitstages längere Pausen ein, damit Sie sich vom Lärm und den Vibrationen erholen können. Planen Sie Ihre Arbeit so, dass der Einsatz von Geräten, die starke Vibrationen erzeugen, über mehrere Tage verteilt wird.
- Falls Sie ein unangenehmes Gefühl oder eine Hautverfärbung während der Benutzung des Geräts an Ihren Händen feststellen, unterbrechen Sie sofort die Arbeit. Legen Sie ausreichende Arbeitspausen ein. Ohne ausreichende Arbeitspausen kann es zu einem Hand-Arm-Vibrationssyndrom kommen.

- Minimieren Sie Ihr Risiko, sich Vibrationen auszusetzen. Pflegen Sie das Gerät entsprechend den Anweisungen in der Betriebsanleitung.
- Falls das Gerät häufig verwendet wird, kontaktieren Sie Ihren Fachhändler um Antivibrationszubehör (z. B. Griffe) zu erwerben.
- Vermeiden Sie es, mit dem Gerät bei Temperaturen von unter 10 °C zu arbeiten. Legen Sie in einem Arbeitsplan fest, wie die Vibrationsbelastung begrenzt werden kann.

3.2.2 Lärmbelastung

Eine gewisse Lärmbelastung durch dieses Gerät ist unvermeidbar. Verlegen Sie lärmintensive Arbeiten auf zugelassene und dafür bestimmte Zeiten. Halten Sie sich ggf. an Ruhezeiten und beschränken sie die Arbeitsdauer auf das Notwendigste. Zu Ihrem persönlichen Schutz und zum Schutz in der Nähe befindlicher Personen ist ein geeigneter Gehörschutz zu tragen.

3.3 Sicherheitshinweise zur Bedienung



WARNUNG!

Gefahr durch elektromagnetisches Feld

Dieses Elektrowerkzeug erzeugt während des Betriebs ein elektromagnetisches Feld. Dieses Feld kann unter bestimmten Umständen aktive oder passive medizinische Implantate beeinträchtigen.

- Um die Gefahr von ernsthaften oder tödlichen Verletzungen zu verringern, empfehlen wir Personen mit medizinischen Implantaten ihren Arzt und den Hersteller vom medizinischen Implantat zu konsultieren, bevor das Elektrowerkzeug bedient wird.

3.3.1 Sicherheitshinweise zum Akku

Dieser Abschnitt nennt alle grundlegenden Sicherheits- und Warnhinweise, die bei der Benutzung des Akkus zu beachten sind. Lesen Sie diese Hinweise!

- Akku nur bestimmungsgemäß nutzen, d. h. für akkubetriebene Geräte der Firma AL-KO.

- Akku nur mit dem vorgesehenen AL-KO Ladegerät aufladen.
- Neuen Akku erst aus der Originalverpackung auspacken, wenn er verwendet werden soll.
 - Den Akku vor dem ersten Gebrauch vollständig aufladen und dafür stets das angegebene Ladegerät verwenden. Die Angaben in dieser Betriebsanleitung zum Aufladen des Akkus einhalten.
 - Betreiben Sie den Akku nicht in explosions- und brandgefährdeten Umgebungen.
 - Setzen Sie den Akku beim Betreiben mit dem Gerät nicht Nässe und Feuchtigkeit aus.
 - Den Akku vor Hitze, Öl und Feuer schützen, damit er nicht beschädigt wird und keine Dämpfe und Elektrolytflüssigkeiten austreten können.
 - Den Akku nicht stoßen oder werfen.
 - Den Akku nicht verschmutzt oder nass benutzen. Vor Verwendung den Akku mit einem trockenen, sauberen Tuch reinigen und trocknen.
 - Akku nicht öffnen, zerlegen oder zerkleinern. Es besteht Stromschlag- und Kurzschlussgefahr.
 - Dieser Akku darf nicht von unbefugten Personen benutzt werden, es sei denn, sie werden durch eine für ihre Sicherheit zuständige Person beaufsichtigt oder sie erhielten von ihr Anweisungen, wie der Akku zu benutzen ist. Unbefugte Personen sind z. B.:
 - Personen (einschließlich Kinder) mit eingeschränkten physischen, sensorischen oder geistigen Fähigkeiten
 - Personen, die keine Erfahrung und/oder kein Wissen über den Akku besitzen.
 - Kinder müssen beaufsichtigt und unterwiesen werden, damit sie nicht mit dem Akku spielen.
 - Den Akku nicht auf Dauer im Ladegerät belassen. Akku zur längeren Aufbewahrung aus dem Ladegerät entfernen.
 - Den Akku aus den betriebenen Geräten entfernen, wenn diese nicht benutzt werden.
 - Den unbenutzten Akku trocken und an einem abgeschlossenen Ort lagern. Vor

Hitze und direkter Sonneneinstrahlung schützen. Unbefugte Personen und Kinder dürfen keinen Zugriff auf den Akku haben.

3.3.2 Sicherheitshinweise zum Ladegerät

Dieser Abschnitt nennt alle grundlegenden Sicherheits- und Warnhinweise, die bei der Benutzung des Ladegerätes zu beachten sind. Lesen Sie diese Hinweise!

- Benutzen Sie das Gerät nur bestimmungsgemäß, d. h. zum Laden des vorgesehenen Akkus. Nur Original Akkus von AL-KO mit dem Ladegerät laden.
- Vor jeder Nutzung das gesamte Gerät sowie insbesondere das Netzkabel und den Akkuschacht auf Beschädigungen prüfen. Das Gerät nur in einwandfreiem Zustand benutzen.
- Betreiben Sie das Gerät nicht in explosions- und brandgefährdeten Umgebungen.
- Betreiben Sie das Gerät nur in Innenräumen und setzen Sie es nicht Nässe und Feuchtigkeit aus.
- Das Ladegerät immer auf eine gut belüftete und nicht brennbare Fläche stellen, weil es sich beim Ladevorgang erwärmt. Die Lüftungsschlitze freihalten und das Gerät nicht abdecken.
- Vor dem Anschließen des Ladegerätes in Erfahrung bringen, ob die in den technischen Daten genannte Netzspannung verfügbar ist.
- Das Netzkabel nur zum Anschließen des Ladegerätes verwenden, nicht zweckentfremden. Ladegerät nicht am Netzkabel tragen, und den Netzstecker nicht durch Ziehen am Netzkabel aus der Steckdose ziehen.
- Das Netzkabel vor Hitze, Öl und scharfen Kanten schützen, damit es nicht beschädigt wird.
- Ladegerät und Akku nicht verschmutzt oder nass benutzen. Vor Verwendung das Gerät und den Akku reinigen und trocknen.
- Ladegerät und Akku nicht öffnen. Es besteht Stromschlag- und Kurzschlussgefahr.

- Lassen Sie Ihr Gerät zu Ihrer Sicherheit nur von qualifiziertem Fachpersonal und mit Original-Ersatzteilen reparieren.
- Dieses Gerät darf nicht von unbefugten Personen benutzt werden, es sei denn, sie werden durch eine für ihre Sicherheit zuständige Person beaufsichtigt oder sie erhielten von ihr Anweisungen, wie das Gerät zu benutzen ist. Unbefugte Personen sind z. B.:
 - Personen (einschließlich Kinder) mit eingeschränkten physischen, sensorischen oder geistigen Fähigkeiten
 - Personen, die keine Erfahrung und/oder kein Wissen über das Gerät besitzen.
- Kinder müssen beaufsichtigt und unterwiesen werden, damit sie nicht mit dem Gerät spielen.
- Unbenutzte Geräte trocken und an einem abgeschlossenen Ort lagern. Unbefugte Personen und Kinder dürfen keinen Zugriff auf das Gerät haben.

4 MONTAGE UND INBETRIEBNAHME

4.1 Akku laden (01)

Der Akku ist teilgeladen. Den Akku vor dem ersten Gebrauch vollständig aufladen. Der Akku kann in jedem beliebigen Ladezustand geladen werden. Eine Unterbrechung des Ladens schadet dem Akku nicht.



HINWEIS

Beachten Sie für detaillierte Informationen die separaten Betriebsanleitungen zum Akku und zum Ladegerät.

4.2 Akku einsetzen und herausziehen (02)

Akku einsetzen (02/a)

1. Akku (02/1) in den Akkuschacht (02/2) einschieben, bis er einrastet.

Akku herausziehen (02/b)

1. Entriegelungstaste (02/3) am Akku (02/1) drücken und gedrückt halten.
2. Akku (02/1) herausziehen.

4.3 Handgriff montieren (03, 04)

Falls zu Ihrem Anbaugerät ein Handgriff gehört:

1. Wenn angesteckt: Anbaugerät entfernen (siehe Kapitel 4.4 "Anbau- und Basisgerät zusammenstecken/trennen (05)", Seite 19).
2. Drehknopf (03/1) bzw. Abstandshalter (03/2) am Handgriff lockern.
3. Die Handgriffhalterung (03/3) bzw. der Handgriff können wahlweise am Basisgerät befestigt werden:
 - für größere Personen mit längeren Armen (03/a)
 - für kleinere Personen mit kürzeren Armen (03/b)



HINWEIS

Bitte probieren Sie aus, mit welcher der beiden Befestigungsmöglichkeiten des Handgriffs Sie bequemer arbeiten können.

4. Handgriff mit der Handgriffhalterung (04/1) an der dafür vorgesehenen Stelle zwischen den beiden Gummierungen (04/2) auf das Basisgerät aufstecken.
5. Handgriff (04/1) so ausrichten, dass die Rippe innen in der Handgriffhalterung (03/3) genau in die Vertiefung an der Stange des Basisgeräts einrastet.

6. Handgriff (04/1) in Richtung Kupplung (04/3) oder Akkuhalterung (04/4) so verstellen (04/a), dass Sie das Basisgerät bequem halten können. Der Handgriff rastet in der gewählten Stellung ein.
7. Drehknopf (03/1) bzw. Abstandshalter (03/2) festdrehen.

4.4 Anbau- und Basisgerät zusammenstecken/trennen (05)

Geräte und evtl. Verlängerungsrohr zusammenstecken

1. Kupplung (05/1) und Kupplungsgegenstück (05/2) so zueinander ausrichten, dass sich die beiden Pfeile (05/3, 05/4) gegenüberstehen.
2. Kupplung (05/1) und Kupplungsgegenstück (05/2) bis zum Anschlag ineinanderschieben (05/a).
3. Griffstück (05/5) bis zum Anschlag über das Kupplungsgegenstück (05/2) schieben.
4. Griffstück bis zum Anschlag in Richtung des geschlossenen Schlosses (05/6) drehen (05/c).

Geräte und evtl. Verlängerungsrohr voneinander trennen

1. Griffstück (05/5) in Richtung des offenen Schlosses (05/7) drehen (05/d) und dann wegschieben.
2. Kupplung (05/1) und Kupplungsgegenstück (05/2) auseinanderziehen (05/b).

4.5 Tragegurt am Basisgerät anbringen (06)

Der mitgelieferte Tragegurt Ihres Anbaugeräts überträgt die Last von Anbaugerät, Verlängerungsrohr und Basisgerät auf Ihren Oberkörper.

1. Tragegurt (06/1) über die Schulter hängen.
2. Karabinerhaken (06/2) des Tragegurts (06/1) in die Öse (06/3) am Basisgerät einhängen.
3. Durch Verschieben der Schnalle (06/4) am Tragegurt (06/1) die Länge des Tragegurts so anpassen, dass Sie das Gesamtgerät bequem tragen können.
4. Einige Arbeitsbewegungen mit ausgeschaltetem Gerät ausführen, um die Länge des Tragegurts zu testen. Länge des Tragegurts anpassen, falls nötig.

5 BEDIENUNG

5.1 Gerät ein- und ausschalten (07)

Gerät einschalten

1. Gerät in Arbeitsposition bringen.
2. Entsperrknopf (07/1) am Basisgerät drücken und gedrückt halten.
3. Ein/Aus-Schalter (07/2) drücken und gedrückt halten.
4. Entsperrknopf (07/1) loslassen. Es ist nicht nötig, den Entsperrknopf nach dem Start des Geräts gedrückt zu halten. Der Entsperrknopf soll ein versehentliches Starten des Geräts verhindern.

Gerät ausschalten

1. Ein/Aus-Schalter (07/2) loslassen.

5.2 Ladezustand des Akkus prüfen (08)

Auf der Vorderseite des Akkus befindet sich ein Bedienfeld mit einem Drucktaster (08/1) und LED-Ladezustandsanzeigen (08/2 bis 08/5).

1. Drücken Sie den Drucktaster (08/1). Die Ladezustandsanzeigen leuchten in Abhängigkeit vom Ladezustand des Akkus.
2. Lesen Sie den Ladezustand ab:

Ladezustandsanzeigen am Akku

LEDs	Anzeigen
Grün (08/2)	Akku ist voll geladen, d. h. zu 100 %.
Grün (08/3)	Akku ist zu über 50 % geladen.
Grün (08/4)	Akku ist zu weniger als 50 % geladen.
Rot (08/5)	Akku ist komplett entladen oder Akku wurde überhitzt/unterkühlt.

6 WARTUNG UND PFLEGE



WARNUNG!

Gefahr von Schnittverletzungen

Gefahr von Schnittverletzungen beim Hineingreifen in scharfkantige und sich bewegende Geräteteile sowie in Schneidwerkzeuge.

- Schalten Sie vor Wartungs-, Pflege- und Reinigungsarbeiten immer das Gerät aus. Entfernen Sie den Akku!
- Tragen Sie bei Wartungs-, Pflege- und Reinigungsarbeiten immer Schutzhandschuhe!

- Gerät keiner Nässe oder Feuchtigkeit aussetzen.
- Kunststoffteile mit einem Tuch reinigen und dabei keine Reinigungs- bzw. Lösungsmittel verwenden.
- Elektrische Kontakte auf Korrosion prüfen, ggf. mit einem feinen Drahtpinsel reinigen und dann mit einem Kontaktspray einsprühen.

7 TRANSPORT

Führen Sie vor dem Transport folgende Maßnahmen durch:

1. Gerät ausschalten.
2. Akku aus dem Basisgerät entfernen.
3. Basisgerät, Verlängerungsrohr (falls vorhanden) und Anbaugerät voneinander trennen.



HINWEIS

Die Nennenergie des Akkus beträgt mehr als 100 Wh! Deshalb die nachfolgenden Transporthinweise beachten!

Der enthaltene Li-Ion Akku unterliegt dem Gefahrgutrecht, kann jedoch unter vereinfachten Bedingungen transportiert werden:

- Durch den privaten Benutzer kann der Akku ohne weitere Auflagen auf der Straße transportiert werden, sofern dieser einzelhandelsgerecht verpackt ist und der Transport Privatzwecken dient.
- Gewerbliche Nutzer, welche den Transport in Verbindung mit ihrer Haupttätigkeit durchführen (z. B. Lieferungen von und zu Baustellen oder Vorführungen), können diese Vereinfachung ebenfalls in Anspruch nehmen.

In beiden o. g. Fällen müssen zwingend Vorkehrungen getroffen werden, um ein Freiwerden des Inhalts zu verhindern. In anderen Fällen sind die Vorschriften des Gefahrgutrechts zwingend einzuhalten! Bei Nichtbeachtung drohen dem Absender und ggf. dem Beförderer empfindliche Strafen.

Weitere Hinweise zu Beförderung und Versand

- Lithium-Ionen-Akkus nur im unbeschädigtem Zustand transportieren bzw. versenden!
- Zum Transport des Akkus ausschließlich den Original-Karton oder einen geeigneten Gefahrgutkarton (nicht erforderlich bei Akkus mit weniger als 100 Wh Nennenergie) verwenden.
- Offene Akkukontakte abkleben, um einen Kurzschluss zu verhindern.
- Den Akku innerhalb der Verpackung vor Ver-rutschen sichern, um Beschädigungen am Akku zu verhindern.
- Die korrekte Kennzeichnung und Dokumentation der Sendung beim Transport bzw. Versand (z. B. durch Paketdienst oder Spedition) sicherstellen.
- Sich vorab informieren, ob ein Transport mit dem gewählten Dienstleister möglich ist, und die Sendung anzeigen.

Wir empfehlen die Hinzuziehung eines Gefahrgut-Fachmanns zur Vorbereitung des Versands. Auch eventuelle weiterführende nationale Vorschriften beachten.

8 LAGERUNG

Nach jedem Gebrauch das Gerät gründlich reinigen und – falls vorhanden – alle Schutzabdeckungen anbringen. Gerät an einem trockenen, abschließbaren Platz und außerhalb der Reichweite von Kindern aufbewahren.

9 ENTSORGUNG

Hinweise zum Elektro- und Elektronikgerätegesetz (ElektroG)



- Elektro- und Elektronik-Altgeräte gehören nicht in den Hausmüll, sondern sind einer getrennten Erfassung bzw. Entsorgung zuzuführen!
- Altbatterien oder -akkus, welche nicht fest im Altgerät verbaut sind, müssen vor der Abgabe entnommen werden! Deren Entsorgung wird über das Batteriegesetz geregelt.
- Besitzer bzw. Nutzer von Elektro- und Elektronikgeräten sind nach deren Gebrauch gesetzlich zur Rückgabe verpflichtet.
- Der Endnutzer trägt die Eigenverantwortung für das Löschen seiner personenbezogenen Daten auf dem zu entsorgenden Altgerät!

Das Symbol der durchgestrichenen Mülltonne bedeutet, dass Elektro- und Elektronikaltgeräte nicht über den Hausmüll entsorgt werden dürfen. Elektro- und Elektronikaltgeräte können bei folgenden Stellen unentgeltlich abgegeben werden:

- Öffentlich-rechtliche Entsorgungs- bzw. Sammelstellen (z. B. kommunale Bauhöfe)
- Verkaufsstellen von Elektrogeräten (stationär und online), sofern Händler zur Rücknahme verpflichtet sind oder diese freiwillig anbieten.

Diese Aussagen gelten nur für Geräte, die in den Ländern der Europäischen Union installiert und verkauft werden und die der Europäischen Richtlinie 2012/19/EU unterliegen. In Ländern außerhalb der Europäischen Union können davon abweichende Bestimmungen für die Entsorgung von Elektro- und Elektronik-Altgeräten gelten.

Hinweise zum Batteriegesetz (BattG)



- Altbatterien und -akkus gehören nicht in den Hausmüll, sondern sind einer getrennten Erfassung bzw. Entsorgung zuzuführen!
- Zur sicheren Entnahme von Batterien oder Akkus aus dem Elektrogerät und für Informationen über deren Typ bzw. chemisches System beachten Sie die weiteren Angaben innerhalb der Bedienungs- bzw. Montageanleitung.
- Besitzer bzw. Nutzer von Batterien und Akkus sind nach deren Gebrauch gesetzlich zur Rückgabe verpflichtet. Die Rückgabe beschränkt sich auf die Abgabe von haushaltsüblichen Mengen.

Altbatterien können Schadstoffe oder Schwermetalle enthalten, die der Umwelt und der Gesundheit Schaden zufügen können. Eine Verwertung der Altbatterien und Nutzung der darin enthaltenen Ressourcen trägt zum Schutz dieser beiden wichtigen Güter bei.

Das Symbol der durchgestrichenen Mülltonne bedeutet, dass Batterien und Akkus nicht über den Hausmüll entsorgt werden dürfen.

Befinden sich zudem die Zeichen Hg, Cd oder Pb unterhalb der Mülltonne, so steht dies für Folgendes:

- Hg: Batterie enthält mehr als 0,0005 % Quecksilber
- Cd: Batterie enthält mehr als 0,002 % Cadmium
- Pb: Batterie enthält mehr als 0,004 % Blei

Akkus und Batterien können bei folgenden Stellen unentgeltlich abgegeben werden:

- Öffentlich-rechtliche Entsorgungs- bzw. Sammelstellen (z. B. kommunale Bauhöfe)
- Verkaufsstellen von Batterien und Akkus
- Rücknahmestellen des gemeinsamen Rücknahmesystems für Geräte-Alt-Batterien
- Rücknahmestelle des Herstellers (falls nicht Mitglied des gemeinsamen Rücknahmesystems)

Diese Aussagen sind nur gültig für Akkus und Batterien, die in den Ländern der Europäischen Union verkauft werden und die der Europäischen Richtlinie 2006/66/EG unterliegen. In Ländern außerhalb der Europäischen Union können davon abweichende Bestimmungen für die Entsorgung von Akkus und Batterien gelten.

10 HILFE BEI STÖRUNGEN

Störung	Ursache	Beseitigung
Motor des Anbaugeräts läuft nicht.	Akku ist leer.	Akku laden.
	Akku fehlt oder Akku sitzt nicht richtig.	Akku richtig einsetzen.
	Stromversorgung ist unterbrochen.	<ol style="list-style-type: none"> 1. Akku entfernen. 2. Steckkontakte des Basisgeräts, des Verlängerungsrohrs sowie des Anbaugeräts reinigen. 3. Akku wieder einsetzen.
Motor des Anbaugeräts läuft mit Unterbrechungen.	Ein/Aus-Schalter ist defekt.	AL-KO Servicestelle aufsuchen.
Akku-Betriebszeit fällt deutlich ab.	Lebensdauer des Akkus ist abgelaufen.	Akku ersetzen. Nur Original-Zubehör vom Hersteller verwenden.
Akku lässt sich nicht laden.	Akkukontakte sind verschmutzt.	AL-KO Servicestelle aufsuchen.
	Akku oder Ladegerät sind defekt.	Ersatzteile nach Ersatzteilkarte bestellen.
	Akku ist zu heiß.	Akku abkühlen lassen.



HINWEIS

Bei Störungen, die nicht in dieser Tabelle aufgeführt sind oder die Sie nicht selbst beheben können, wenden Sie sich bitte an unseren Kundendienst.

11 GARANTIE

Etwaige Material- oder Herstellungsfehler am Gerät beseitigen wir während der gesetzlichen Verjährungsfrist für Mängelansprüche entsprechend unserer Wahl durch Reparatur oder Ersatzlieferung. Die Verjährungsfrist bestimmt sich jeweils nach dem Recht des Landes, in dem das Gerät gekauft wurde.

Unsere Garantiezusage gilt nur bei:

- Beachten dieser Betriebsanleitung
- Sachgemäßer Behandlung
- Verwenden von Original-Ersatzteilen

Die Garantie erlischt bei:

- Eigenmächtigen Reparaturversuchen
- Eigenmächtigen technischen Veränderungen
- Nicht bestimmungsgemäßer Verwendung

Von der Garantie ausgeschlossen sind:

- Lackschäden, die auf normale Abnutzung zurückzuführen sind
- Verschleißteile, die auf der Ersatzteilkarte mit Rahmen xxxxxx (x) gekennzeichnet sind

Die Garantiezeit beginnt mit dem Kauf durch den ersten Endabnehmer. Maßgebend ist das Datum auf dem Kaufbeleg. Wenden Sie sich bitte mit dieser Erklärung und dem Original-Kaufbeleg an Ihren Händler oder die nächste autorisierte Kundendienststelle. Die gesetzlichen Mängelansprüche des Käufers gegenüber dem Verkäufer bleiben durch diese Erklärung unberührt.

12 EG-KONFORMITÄTSERKLÄRUNG

Erst nach dem Anbau eines zugelassenen Anbaugeräts an das Multitool MT 40 Basisgerät erfüllt die Gesamtheit die Merkmale einer Maschine im Sinne der unten aufgeführten EU-Richtlinien.

Wir, die AL-KO Geräte GmbH, Ichenhauserstr. 14, D-89359 Kötz, erklären, dass die Gesamtmaschine in der zugelassenen Ausführung den Vorschriften folgender EU-Richtlinien entspricht:

	2006/42/EG	2014/30/EU	2000/14/EG	2011/65/EU			
Bez.:	Basisgerät Multitool						
Typ:	MT 40						
Ser.-Nr.:	G1093012						
Art.-Nr.:	113611						
ab Baujahr:	2017						
Bezeichnung des Anbaugeräts:							
	Rasentrimmer-aufsatz	Heckenscheren-aufsatz	Hochentaster-aufsatz	Sensen-aufsatz	Akku, 4 Ah, Li-Ion,	Akku, 5 Ah, Li-Ion,	Akkulade-gerät
Typ:	GTA 4030	HTA 4045	CSA 4020	BCA 4030	B150 Li	B200 Li	C130 Li
Modell	--	--	--	--	B05-3640	B05-3650	C05-4230
Art.-Nr.	113614	113613	113612	113615	113280	113524	113281
ab Baujahr:	2017	2017	2017	2017	2017	2017	2017
Bezeichnung der Maschine:							
	Rasentrimmer	Stabhecken-schere	Hochentaster	Motorsense	--	--	--
Ser.-Nr.:	G1083012	G2033012	G4990012	G1990012	G1991995	G1951955	G1951955

	2006/42/EG	2014/30/EU	2000/14/EG	2011/65/EU			
Ange- wandte Normen:	EN 60335-1 EN 50636-2-91 EN 60745-1 EN 55014-1 EN 55014-2	EN 60745-1 EN 60745-2-15 EN 10517 EN 55014-1 EN 55014-2	EN 11680-1 EN 60745-1 EN 55014-1 EN 55014-2	EN 11806-1 EN 60745-1 EN 55014-1 EN 55014-2	EN 62133 UN 38.3	EN 62133 UN 38.3	EN 60335-1 EN 60335-2-29
Schalleistungspegel LwA [dB(A)], gemessen:							
	92,8	92,3	92,3	93,1	–	–	–
Schalleistungspegel LwA [dB(A)], garantiert:							
	96	94	93	96	–	–	–
Schalldruckpegel LpA [dB(A)], gemessen:							
	81	81	73	81,7	–	–	–
Konformitätsbewertungsverfahren nach 2000/14/EG:							
	Anhang VI	Anhang V	Anhang V	Anhang V	–	–	–

Benannte Stelle
(2000/14/EG, Anhang VI)
Intertek Testing&Certifica-
tion Academy Place, 1-9
Brook Street Brentwood,
CM14 5NQ, United King-
dom 0395, Reg.-Nr. 359

Hersteller
AL-KO Geräte GmbH
Ichenhauser Str. 14
D-89359 Kötz

Bevollmächtigter
Andreas Hedrich
Ichenhauser Str. 14
D-89359 Kötz

Seriennummer und Baujahr des Anbaugeräts: siehe Typenschild des Anbaugeräts
Seriennummer und Baujahr des Multitool MT 40 Basisgeräts: siehe Typenschild auf dem Basisgerät
Die Konformitätserklärung verliert ihre Gültigkeit, sobald auch nur eine Komponente der Gesamtmaschine ohne Zustimmung umgebaut oder verändert wird.

Kötz, 01.09.2017



Wolfgang Hergeth
Managing Director

TRANSLATION OF THE ORIGINAL INSTRUCTIONS FOR USE

Contents

1	About these operating instructions	26
1.1	Legends and signal words.....	26
2	Product description	26
2.1	Designated use	26
2.2	Possible foreseeable misuse.....	26
2.3	Symbols on the appliance	26
2.4	Product overview.....	27
3	Safety instructions	27
3.1	General safety instructions for power tools	27
3.1.1	Electrical safety	27
3.1.2	Personal safety.....	28
3.1.3	Use and handling of the electrical tool	29
3.1.4	Safety in the workplace	30
3.1.5	Use and handling of the rechargeable battery-operated tool	30
3.1.6	Service	31
3.2	Safety of persons, animals and property.....	31
3.2.1	Vibration load	32
3.2.2	Noise pollution.....	33
3.3	Safety instructions relating to operation	33
3.3.1	Safety information regarding the rechargeable battery	34
3.3.2	Safety information regarding the charging unit.....	35
4	Installation and start-up	36
4.1	Charging the rechargeable battery (01)	36
4.2	Inserting and pulling out the rechargeable battery (02).....	36
4.3	Installing the hand grip (03, 04).....	36
4.4	Connecting/disconnecting the attachment and basic appliance (05)	37
4.5	Attaching the carrying belt to the basic appliance (06).....	37
5	Operation	37
5.1	Switching the appliance on and off (07)	37
5.2	Checking the charge status of the rechargeable battery (08)	37
6	Maintenance and care	38
7	Transport	38
8	Storage	39
9	Disposal	39
10	Help in case of malfunction.....	40
11	Guarantee.....	41
12	EU declaration of conformity.....	41

1 ABOUT THESE OPERATING INSTRUCTIONS

- The German version is the original operating instructions. All additional language versions are translations of the original operating instructions.
- It is essential to carefully read through these operating instructions before start-up. This is essential for safe working and trouble-free handling.
- Always safeguard these operating instructions so that they can be consulted if you need any information about the appliance.
- Only pass on the appliance to other persons together with these operating instructions.
- Comply with the safety and warning information in these operating instructions.

1.1 Legends and signal words



DANGER!

Denotes an imminently dangerous situation which will result in fatal or serious injury if not avoided.



WARNING!

Denotes a potentially dangerous situation which can result in fatal or serious injury if not avoided.



CAUTION!

Denotes a potentially dangerous situation which can result in minor or moderate injury if not avoided.

IMPORTANT!

Denotes a situation which can result in material damage if not avoided.



NOTE

Special instructions for ease of understanding and handling.

2 PRODUCT DESCRIPTION

2.1 Designated use

The following attachments can be operated with the Multitool basic appliance MT 40:

- Pole-mounted pruner attachment CSA 4020
- Hedge trimmer attachment HTA 4045
- Lawn trimmer attachment GTA 4030
- Trimmer attachment BCA 4030




The attachments are described in separate operating instructions.

The basic appliance as well as the attachments are solely intended for use in non-commercial applications. Any other use, as well as unauthorised conversions or add-ons, are regarded as contrary to the intended use and will result in invalidation of the warranty as well as loss of conformity (CE mark); the manufacturer will thus decline any responsibility for damage and/or injury suffered by the user or third parties.

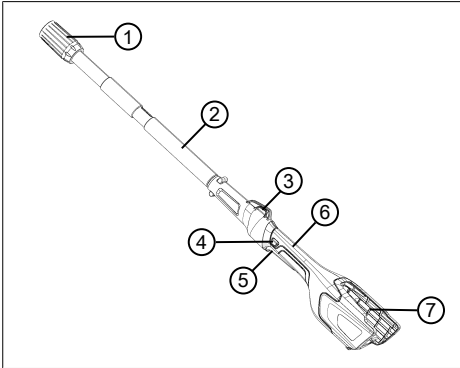
2.2 Possible foreseeable misuse

The appliance is designed neither for commercial use in public parks and sports facilities, nor for use in farming and forestry.

2.3 Symbols on the appliance

Symbol	Meaning
	Pay special attention when handling this product.
	Read the operating instructions before starting operation.
	Do not use in the rain! Protect against moisture!

2.4 Product overview



No.	Component
1	Coupling for extension pipe or attachment
2	Front handle
3	Eye for carry strap
4	Unlocking knob for the On/Off switch
5	On/Off switch
6	Rear handle
7	Rechargeable battery holder with rechargeable battery shaft

3 SAFETY INSTRUCTIONS

3.1 General safety instructions for power tools



WARNING!

Read all safety instructions, instructions, illustrations and technical data that are provided with this power tool.

Failure to comply with the following instructions can lead to an electric shock, fire and/or serious injuries.

- Keep all safety instructions and other instructions for future reference.

The term "power tool" used in the safety instructions refers to mains-operated power tools (with mains line) and to battery-operated power tools (without mains line).

3.1.1 Electrical safety

- **Avoid physical contact with earthed surfaces such as on pipes, heaters, cookers and refrigerators.** There is an increased risk of electric shock if your body is earthed.

- **Keep electrical tools out of the rain and away from moisture.** Water getting into an electrical tool increases the risk of an electric shock.

3.1.2 Personal safety

- **Be alert, pay attention to what you are doing and take a cautious approach to working with a power tool. Do not use a power tool if you are tired or under the influence of drugs, alcohol or medicines.** A moment's inattentiveness when using the power tool can result in serious injury.
- **Wear personal protective equipment, and always use safety goggles.** The injury risk can be reduced by wearing personal protective equipment such as a dust mask, non-slip shoes, a protective helmet or ear defenders, depending on the type and application of the power tool.
- **Avoid starting to operate the appliance inadvertently. Ensure the switch is in the off-position before connecting to power source and/or battery pack, picking up or carrying the power tool.** Accidents can be caused by leaving your finger on the switch when you carry the power tool or when you connect it to the power supply.
- **Remove the adjusting tools or spanner before you switch on the power tool.** A tool or spanner that is in a rotating part of the power tool can cause injury.
- **Avoid an abnormal bodily posture. Make sure you can stand safely and keep your balance at all times.** This will enable you to control the power tool better if something unexpected happens.
- **Wear suitable clothing. Do not wear baggy clothing or jewellery. Keep your hair and clothing away from moving parts.** Loose clothing, jewellery or long hair can be snagged on moving parts.
- **If dust extraction and catchment devices can be mounted, then these must be connected and correctly used.** Using a dust extraction system can reduce the risk caused by dust.
- **Do not give yourself a false sense of safety; do not ignore the safety rules for power tools even if you are familiar with the power tool after using it many times.**

One careless action can lead to serious injuries within seconds.

3.1.3 Use and handling of the electrical tool

- **Do not overload the power tool. Use the appropriate power tool for the job you are doing.** Using the appropriate power tool will enable you to work more effectively and safely in the specified performance range.
- **Do not use a power tool if it has a defective switch.** A power tool that can no longer be switched on or off is dangerous and must be repaired.
- **Disconnect the plug from the socket and/or remove the battery before you make adjustments to the appliance, replace parts or put the power tool away.** This precautionary measure will prevent the power tool from starting inadvertently.
- **Keep unused power tools out of the reach of children. Do not allow people to use the power tool if they are not familiar with it or have not read these instructions.** Power tools are dangerous if they are used by inexperienced people.
- **Look after power tools and the insertion tool with care. Check whether moving parts function perfectly and do not stick, whether there are any broken parts or parts that are damaged in such a way that the function of the power tool is impaired. Have damaged parts repaired before using the power tool.** Many accidents are caused by failure to maintain power tools properly.
- **Keep cutting tools sharp and clean.** Carefully maintained cutting tools with sharper cutting edges are less likely to stick and are easier to control.
- **Use power tools, accessories, insertion tools, etc. according to these instructions. When doing so, take account of the working conditions and the activity to be undertaken.** Using power tools for applications other than the intended purpose can result in dangerous situations.
- **Keep the grips and grip surfaces dry, clean and free from oil and grease.** Slippery grips and grip surfaces pre-

vent safe operation and control of the power tool in unforeseen situations.

3.1.4 Safety in the workplace

- **Keep your working area clean, and make sure it is well illuminated.** Untidiness or dimly lit working areas can lead to accidents.
- **Do not work with the power tool in a potentially explosive atmosphere with the presence of flammable liquids, gases or dust.** Power tools give rise to sparks that can ignite the dust or vapours.
- **Keep children and other people away from the power tool when using it.** If you are distracted, you may lose control of the power tool.

3.1.5 Use and handling of the rechargeable battery-operated tool

- **Only recharge batteries with chargers that are recommended by the manufacturer.** Using a charger intended for one particular type of rechargeable battery with a different type of rechargeable battery represents a fire risk.
- **Only use batteries in the power tools that are intended for this purpose.** Using other batteries can lead to injuries and represents the risk of fire.
- **Keep the unused rechargeable battery away from paper clips, coins, keys, nails, screws or other small metal objects that could short-circuit the contacts.** A short circuit between the rechargeable battery contacts can result in burns or fire.
- **Incorrect use can result in fluid leaking out of the rechargeable battery. Avoid coming into contact with it. In case of inadvertent contact, rinse off with water. If the fluid gets into your eyes, additionally seek medical assistance.** Leaking rechargeable battery fluid can lead to skin irritations or burns.
- **Do not use a damaged or changed rechargeable battery.** Damaged or changed batteries can behave unpredictably and lead to fire, explosion or a risk of injury.
- **Do not expose a rechargeable battery to fire or high temperatures.** Fire or temperatures over 130 °C can cause an explosion.

- **Comply with all of the instructions for charging, and never charge the rechargeable battery or the rechargeable battery-operated tool outside of the temperature range specified in the operating instructions.** Incorrect charging or charging outside of the permissible temperature range can destroy the rechargeable battery and increase the risk of fire.
- Use the appliance only for the purposes for which it is intended. Any non-intended use can lead to injury and property damage.
- Switch on the appliance only when there are no other persons or animals in the working area.
- Maintain a safe distance to persons or animals, or switch off the appliance if persons or animals approach.

3.1.6 Service

- **For your own safety, only have your power tool repaired by qualified specialist personnel using genuine spare parts.** This ensures that the power tool remains safe.
- **Never maintain damaged batteries.** All rechargeable battery maintenance should only ever be undertaken by the manufacturer or authorised customer service points.

3.2 Safety of persons, animals and property

- Note that the user is responsible for accidents and damage that may befall other persons or their property.

3.2.1 Vibration load



WARNING!

Danger due to vibration

The actual magnitude of the vibration emissions during the use of the appliance may deviate from that stated by the manufacturer. Observe the following influencing factors before or during use:

- Is the appliance being used as intended?
 - Is the material being cut or processed in the proper manner?
 - Is the appliance in a proper condition of use?
 - Is the cutting tool properly sharpened or is the correct cutting tool installed?
 - Are the handle grips and any optional vibration grips mounted, and are they firmly attached to the appliance?
- Only operate the appliance at the motor speed required for the respective work. Avoid using the maximum speed in order to reduce noise and vibrations.
 - The noise and vibrations of the appliance can increase due to improper use and maintenance. This leads to damage of the health. In this case, immediately switch off the appliance and have it repaired by an authorised service workshop.
 - The degree of stress due to vibration depends on the work to be performed or on the use that the appliance is put to. Estimate the stress and plan appropriate work breaks. This considerably reduces stress due to vibration over the entire working time.
 - Extensive use of the appliance exposes the operator to vibrations, which can lead to circulatory issues ("white fingers"). To avoid this risk, wear gloves and keep your hands warm. If any symptoms of "white fingers" occur, immediately consult a physician. These symptoms include: Numbness, loss of feeling, tingling, itching, pain, reduced muscular strength, changes in the colour or condition of the skin. Normally these conditions affect the fingers, hands or pulse. The risk increases at low temperatures.

- Take long breaks during your working day so you can recover from the noise and the vibrations. Plan your work in such a way that the use of appliances that generate strong vibrations is spread over several days.
- If you notice an unpleasant sensation or discolouration of the skin on your hands when using the appliance, stop work immediately. Take sufficient work breaks. Without sufficient breaks, a hand/arm vibration syndrome can occur.
- Minimise your risk of being exposed to vibrations. Maintain the appliance according to the instructions in the operating instructions.
- If the appliance is used frequently, contact your dealer to purchase anti-vibration accessories (e.g. handles).
- Avoid working with the appliance at temperatures below 10 °C. Define how the vibration load can be limited in a work plan.

3.2.2 Noise pollution

A certain level of noise exposure from this appliance is inevitable. Carry out noisy work at approved and specified time peri-

ods. Observe rest periods as necessary and restrict the duration of the work to a minimum. For your personal protection and protection of persons in the vicinity, appropriate hearing protection must be worn.

3.3 Safety instructions relating to operation



WARNING!

Risk due to electromagnetic field

This power tool produces an electromagnetic field during operation. Under certain circumstances, this field may impair active or passive medical implants.

- In order to reduce the risk of serious or fatal injury, we recommend that any persons fitted with medical implants should consult their doctor and the manufacturer of the medical implant before operating the power tool.

3.3.1 Safety information regarding the rechargeable battery

This section mentions all the basic safety and warning information to be heeded when using the rechargeable battery. Read these instructions.

- Only use the rechargeable battery as designated, i.e. for AL-KO rechargeable battery-driven appliances. Only charge the rechargeable battery with the AL-KO charging unit provided.
- Only unpack the new rechargeable battery from the original packaging when it is to be used.
- Fully charge the rechargeable battery before using it for the first time and always use the specified charger. Comply with the details given in these instructions for use for charging the rechargeable battery.
- Do not use the rechargeable battery in environments where there is a potential risk of explosion and/or fire.
- Do not expose the rechargeable battery to moisture and humidity when in use with the appliance.
- Protect the rechargeable battery from heat, oil and fire to prevent it being damaged so no vapours and electrolyte liquids can escape.
- Do not subject the rechargeable battery to impacts or throw it.
- Do not use the rechargeable battery when soiled or wet. Before use, clean and dry the rechargeable battery with a dry, clean cloth.
- Do not open, dismantle or crush the rechargeable battery. There is a danger of electric shock and short-circuit.
- This rechargeable battery must not be used by unauthorised persons unless they are supervised by a person responsible for their safety or have been instructed on how to use the rechargeable battery. Unauthorised persons include, for example:
 - Persons (including children) with limited physical, sensory or mental aptitude
 - Persons who have no experience and/or knowledge of the rechargeable battery.

- Children must be supervised and instructed so they do not play with the rechargeable battery.
- Do not leave the rechargeable battery permanently in the charger. For prolonged storage, remove the rechargeable battery from the charger.
- When not in use, remove the rechargeable batteries from the operated appliances.
- Dry the unused rechargeable battery and store in a closed place. Protect from heat and direct sunlight. Unauthorised persons and children must not have access to the rechargeable battery.
- Before each use, inspect the entire appliance – and especially the mains cable and the rechargeable battery compartment – for damage. Only use the appliance when it is in a proper working order.
- Do not use the appliance in environments where there is a potential risk of explosion and/or fire.
- Only operate the appliance indoors and do not expose it to moisture and humidity.
- Always place the charging unit on a well ventilated and non-inflammable surface because it heats up during the charging process. Keep the ventilation slots clear and do not cover the appliance.

3.3.2 Safety information regarding the charging unit

This section mentions all the basic safety and warning information to be heeded when using the charger. Read these instructions.

- Only use the appliance as designated, i.e. for charging the intended rechargeable batteries. Only charge original rechargeable batteries from AL-KO in the charging unit.
- Before connecting the charging unit, make sure that the mains voltage matches the voltage stated in the "Technical data".
- Only use the mains cable for connecting the charging unit, not for other purposes. Do not carry the charging unit by the mains cable and do not remove the power plug from the power outlet by pulling on the mains cable.

- Protect the mains cable from heat, oil and sharp edges to prevent it being damaged.
- Do not use the charging unit and rechargeable battery when soiled or wet. Before using the appliance, clean and dry the rechargeable battery.
- Do not open the charging unit or rechargeable battery. There is a danger of electric shock and short-circuit.
- For your own safety, have your appliance repaired by qualified specialist personnel only using original spare parts.
- This appliance must not be used by unauthorised persons unless they are supervised by a person responsible for their safety or have been instructed on how to use the appliance. Unauthorised persons include, for example:
 - Persons (including children) with limited physical, sensory or mental aptitude
 - Persons who have no experience and/or knowledge of the appliance.
- Children must be supervised and instructed so they do not play with the appliance.

- Dry unused appliances and store in a closed place. Unauthorised persons and children must not have access to the appliance.

4 INSTALLATION AND START-UP

4.1 Charging the rechargeable battery (01)

The rechargeable battery is partially charged. Fully charge the rechargeable battery before using it for the first time. The rechargeable battery can be charged in any charge status. Interrupting charging does not damage the rechargeable battery.



NOTE

For detailed information, heed the separate operating instructions for the rechargeable battery and for the charging unit.

4.2 Inserting and pulling out the rechargeable battery (02)

Inserting the rechargeable battery (02/a)

1. Push the rechargeable battery (02/1) into the rechargeable battery slot (02/2) until it engages.

Pulling out the rechargeable battery (02/b)

1. Press and hold the unlock button (02/3) on the rechargeable battery (02/1).
2. Pull out the rechargeable battery (02/1).

4.3 Installing the hand grip (03, 04)

If a hand grip belongs to your attachment:

1. When connected: Remove the attachment (see *chapter 4.4 "Connecting/disconnecting the attachment and basic appliance (05)", page 37*).
2. Loosen the rotary knob (03/1) or spacer (03/2) on the hand grip.
3. Optionally, the hand grip holder (03/3) or the hand grip can be attached to the basic appliance:
 - for larger persons with longer arms (03/a)
 - for smaller persons with shorter arms (03/b)

**NOTE**

Please try out which of the two attachment options of the hand grip lets you work more comfortably.

4. Put on the hand grip with the hand grip holder (04/1) at the position between the two rubber suspensions (04/2) on the basic appliance intended for this purpose.
5. Align the hand grip (04/1) so that the rib on the inside of the hand grip holder (03/3) engages exactly in the depression on the rod of the basic appliance.
6. Adjust (04/a) the hand grip (04/1) in the direction coupling (04/3) or battery holder (04/4) so that the basic appliance is comfortable to carry. The hand grip engages into the selected position.
7. Twist the rotary knob (03/1) or spacer (03/2) tight.

4.4 Connecting/disconnecting the attachment and basic appliance (05)

Connect the appliances and extension pipe if necessary

1. Align the coupling (05/1) and coupling counterpart (05/2) to each other so that the two arrows (05/3, 05/4) are facing.
2. Slide the coupling (05/1) and coupling counterpart (05/2) inside each other up to the end stop (05/a).
3. Push the handle piece (05/5) over the coupling counterpart (05/2) up to the end stop.
4. Turn (05/c) the handle piece up to the stop in the direction of the closed lock (05/6).

Separate the appliances and extension pipe if necessary from each other

1. Turn (05/d) the handle piece (05/5) in the direction of the open lock (05/7) and then push aside.
2. Pull apart (05/b) the coupling (05/1) and coupling counterpart (05/2).

4.5 Attaching the carrying belt to the basic appliance (06)

The carrying belt provided with your attachment transfers the load of the attachment, extension pipe and basic appliance to your torso.

1. Hang the carrying belt (06/1) over your shoulder.
2. Hook the snap hook (06/2) of the carrying belt (06/1) into the eye (06/3) on the basic appliance.
3. Adjust the length of the carrying belt by moving the buckle (06/4) on the carrying belt (06/1) so that the whole appliance is comfortable to carry.
4. Carry out a number of work movements with the appliance switched off to test the length of the carrying belt. Adjust the length of the carrying belt if necessary.

5 OPERATION

5.1 Switching the appliance on and off (07)

Switching on the appliance

1. Bring the appliance in the working position.
2. Press and hold the unlock button (07/1) on the basic appliance.
3. Press and hold the on/off switch (07/2).
4. Release the unlocking button (07/1). It is not necessary to keep the unlocking button pressed once the appliance has started. The unlocking knob is intended to prevent inadvertent starting of the appliance.

Switching off the appliance

1. Release the on/off switch (07/2).

5.2 Checking the charge status of the rechargeable battery (08)

There is a control panel with a pushbutton (08/1) and LED charge status displays (08/2 to 08/5) on the front of the rechargeable battery.

1. Press the pushbutton (08/1). The charge status displays light according to the charge status of the rechargeable battery.
2. To identify the charge status, see:

Charge status displays on the rechargeable battery

LEDs	Displays
Green (08/2)	Rechargeable battery is fully charged, i.e. to 100 %.

LEDs	Displays
Green (08/3)	Rechargeable battery is charged to over 50 %.
Green (08/4)	Rechargeable battery is charged to less than 50 %.
Red (08/5)	The rechargeable battery is fully discharged or the rechargeable battery has been overheated/undercooled.

6 MAINTENANCE AND CARE



WARNING!

Danger of cutting injuries
 Danger of cutting injuries when reaching into sharp-edged, moving appliance parts and into cutting tools.

- Before maintenance, care and cleaning work, always switch off the appliance. Remove the rechargeable battery.
 - Always wear protective gloves during maintenance, care and cleaning work.
- Do not get the machine wet or expose it to moisture.
 - Clean plastic parts with a cloth and do not use any cleaning agents or solvents.
 - Check the electrical contacts for corrosion, clean with a fine wire brush if necessary and then spray with a contact spray.

7 TRANSPORT

Before transporting, carry out the following measures:

1. Switch off the appliance:
2. Remove the rechargeable battery from the basic appliance.
3. Separate the basic appliance, extension pipe (if present) and attachment from each other.



NOTE

The nominal energy of the rechargeable battery is more than 100 Wh. Therefore, observe the following transport instructions.

The li-ion rechargeable battery contained in the appliance is subject to the hazardous goods law, but can be transported under simplified conditions:

- The rechargeable battery can be transported on public roads by the private user without further conditions provided it is packaged for retail sale and the transport serves personal purposes.
- Commercial users who carry out the transport in connection with their main activity (e.g. delivery from and to building sites, or demonstrations) can also take advantage of this simplification.

In both cases, it is essential to take the mandatory precautions mentioned above to prevent any leakage of the contents. In other cases, it is essential to comply with the regulations of the hazardous goods law. In the case of non-compliance, severe penalties can be imposed on the sender and possibly the transporter.

Additional notes on transport and shipment

- Only transport or send the li-ion rechargeable battery in an undamaged condition.
- For transporting the rechargeable battery, only use the original cardboard box or a suitable hazardous goods cardboard box (not required for rechargeable batteries with a nominal energy less than 100 Wh).
- Tape off exposed rechargeable battery contacts to avoid a short circuit.
- Secure the rechargeable battery against shifting in the packaging to avoid damage to the rechargeable battery.
- Ensure the correct marking and documentation of the shipment for transport or shipping (e.g. by parcel service or freight forwarding).
- Check in advance that transport with the selected service provider is possible and indicate the shipment.

We recommend involving a hazardous goods specialist in preparation of the shipment. Also heed any further national regulations.

8 STORAGE

Thoroughly clean the appliance after each use and – if present – attach all covers. Store the appliance in a dry, lockable place out of the reach of children.

9 DISPOSAL

Information on the German Electrical and Electronic Equipment Act (ElectroG)



- Electrical and electronic appliances do not belong in household waste, but should be collected and disposed of separately.
- Used batteries or rechargeable batteries that are not installed permanently in the old appliance must be removed before disposal. Their disposal is regulated by the battery law.
- Owners or users of electrical and electronic appliances are obliged by law to return them after use.
- The end user bears personal responsibility for deleting his personal data from the old appliance to be disposed of.

The symbol of the crossed-through rubbish bin means that electrical and electronic appliances may not be disposed of in the household rubbish. Electrical and electronic appliances can be handed in at no charge at the following places:

- Public service disposal or collection points (e.g. municipal building yards)
- Points of sale of electrical appliances (stationary and online) provided traders are obliged to take them back or offer this voluntarily.

These statements only apply to appliances that are installed and sold in the countries of the European Union and are subject to European Directive 2012/19/EU. Different provisions may apply to the disposal of electrical and electronic appliances in countries outside the European Union.

Information on German Battery Act (BattG)



- Used batteries and rechargeable batteries do not belong in household waste, but should be collected and disposed of separately.
- For safe removal of batteries or rechargeable batteries from the electrical appliance and for information on their type or chemical system, follow the further information within the operating or installation instructions.
- Owners or users of batteries and rechargeable batteries are obliged by law to return them after use. The return is limited to the handover of customary household quantities.

Used batteries can contain harmful substances or heavy metals that can cause damage to the environment and human health. Reuse of the used batteries and use of the resources contained therein contributes to the protection of these two essential commodities.

The symbol of the crossed-through rubbish bin means that batteries and rechargeable batteries may not be disposed of in household rubbish.

In addition, if the symbol Hg, Cd or Pb appears under the rubbish bin, this stands for the following:

- Hg: Battery contains more than 0.0005 % mercury
- Cd: Battery contains more than 0.002 % cadmium
- Pb: Battery contains more than 0.004 % lead

Rechargeable batteries and batteries can be handed in at the following places at no charge:

- Public service disposal or collection points (e.g. municipal building yards)
- Points of sale of batteries and rechargeable batteries
- Disposal points of the common take-back system for the used batteries of appliances
- Disposal point of the manufacturer (if not a member of the common take-back system)

These statements apply only to rechargeable batteries and batteries that are sold in the countries of the European Union and that are subject to European Directive 2006/66/EU. Different provisions can apply to the disposal of rechargeable batteries and batteries in countries outside the European Union.

10 HELP IN CASE OF MALFUNCTION

Malfunction	Cause	Remedy
Motor of the attachment does not run.	Re-chargeable battery is flat.	Charge the re-chargeable battery.
	Re-chargeable battery missing or re-chargeable battery not seated correctly.	Insert the re-chargeable battery correctly.
	Power supply is interrupted.	<ol style="list-style-type: none"> 1. Remove the battery. 2. Clean the plug contacts of the basic appliance, the extension pipe and the attachment. 3. Insert the re-chargeable battery again.
Motor of the attachment keeps cutting out.	The On/Off switch is defective.	Contact an AL-KO service centre.
Re-chargeable battery operating time is significantly shorter.	The service life of the re-chargeable battery has expired.	Replace the re-chargeable battery. Only use genuine accessories from the manufacturer.

Malfunction	Cause	Remedy
Re-chargeable battery cannot be charged.	Re-chargeable battery contacts are dirty.	Contact an AL-KO service centre.
	Re-chargeable battery or charging unit is defective.	Order spare parts acc. to the spare parts card.
	Re-chargeable battery is too hot.	Allow the battery to cool down.



NOTE

For malfunctions that are not listed in this table or that you cannot resolve yourself, please contact our customer service.

11 GUARANTEE

We will resolve any material or manufacturing faults on the appliance during the legal warranty period for claims relating to faults, in accordance with our choice either to repair or replace. The legal warranty period is determined by the legislation of the country in which the appliance was purchased.

Our warranty promise applies only if:

- These operating instructions are heeded
- The appliance is handled correctly
- Original spare parts have been used

The warranty becomes void in the case of:

- Unauthorised repair attempts
- Unauthorised technical modifications
- Non-intended use

The guarantee excludes:

- Paint damage that can be attributed to normal wear and tear
- Wear parts that are marked with a frame (xxxxxx (x)) on the spare parts card

The guarantee period commences with purchase by the first end user. The date on the proof of purchase is decisive. In the event of a guarantee claim, please take this guarantee declaration and the original proof of purchase, and contact your dealer or the nearest authorised customer service centre. This statement does not affect the purchaser's statutory claims for defects against the vendor.

12 EU DECLARATION OF CONFORMITY

Only after an approved attachment has been affixed on the MT 40 basic Multitool appliance does it meet the totality of features of a machine as defined by the EU directives listed below.

We, AL-KO Geräte GmbH, Ichenhauserstr. 14, D-89359 Kötz, Germany, declare that the complete machine in the certified version complies with the requirements of the following EU Directives:

	2006/42/EC	2014/30/EU	2000/14/EC	2011/65/EU			
Desig.:	Multitool basic appliance						
Type:	MT 40						
Ser. no.:	G1093012						
Art. no.:	113611						
From year of manufacture:	2017						
Designation of the attachment:							
	Lawn trimmer attachment	Hedge trimmer attachment	Pole-mounted pruner attachment	Trimmer attachment	Re-chargeable battery , 4 Ah, li-ion,	Re-chargeable battery , 5 Ah, li-ion,	Re-chargeable battery charging unit
Type:	GTA 4030	HTA 4045	CSA 4020	BCA 4030	B150 Li	B200 Li	C130 Li
Model	--	--	--	--	B05-3640	B05-3650	C05-4230
Art. no.	113614	113613	113612	113615	113280	113524	113281
From year of manufacture:	2017	2017	2017	2017	2017	2017	2017
Designation of the machine:							

	2006/42/EC	2014/30/EU	2000/14/EC	2011/65/EU			
	Lawn trimmer	Pole-mounted hedge trimmer	Pole-mounted pruner	Power brushcutter	–	–	–
Ser. no.:	G1083012	G2033012	G4990012	G1990012	G1991995	G1951955	G1951955
Applied standards:	EN 60335-1 EN 50636-2-91 EN 60745-1 EN 55014-1 EN 55014-2	EN 60745-1 EN 60745-2-15 EN 10517 EN 55014-1 EN 55014-2	EN 11680-1 EN 60745-1 EN 55014-1 EN 55014-2	EN 11806-1 EN 60745-1 EN 55014-1 EN 55014-2	EN 62133 UN 38.3	EN 62133 UN 38.3	EN 60335-1 EN 60335-2-29
Sound power level LwA [dB(A)], measured:							
	92.8	92.3	92.3	93.1	–	–	–
Sound power level LwA [dB(A)], guaranteed:							
	96	94	93	96	–	–	–
Sound power level LpA [dB(A)], measured:							
	81	81	73	81.7	–	–	–
Conformity evaluation procedure according to 2000/14/EC:							
	Appendix VI	Appendix V	Appendix V	Appendix V	–	–	–

Named position
(2000/14/EC Appendix VI)
Intertek Testing&Certification Academy Place, 1-9 Brook Street Brentwood, CM14 5NQ, United Kingdom 0395, Reg. no. 359

Manufacturer
AL-KO Geräte GmbH
Ichenhauser Str. 14
D-89359 Kötz
Germany

Duly authorised person
Andreas Hedrich
Ichenhauser Str. 14
D-89359 Kötz
Germany

Serial number and year of manufacture of the attachment: see type plate of the attachment
Serial number and year of manufacture of the MT 40 Multitool basic appliance: see type plate on the basic appliance
The Declaration of Conformity shall be rendered void as soon as even one component of the complete machine is converted or modified without consent.

Kötz, 01/09/2017



Wolfgang Hergeth
Managing Director

TRADUCTION DE LA NOTICE D'UTILISATION ORIGINALE**Table des matières**

1	À propos de cette notice	44
1.1	Explications des symboles et des mentions	44
2	Description du produit	44
2.1	Utilisation conforme	44
2.2	Éventuelles utilisations prévisibles	44
2.3	Symboles sur l'appareil	44
2.4	Aperçu du produit	45
3	Consignes de sécurité	45
3.1	Directives générales de sécurité pour outils électriques	45
3.1.1	Sécurité électrique	46
3.1.2	Sécurité des personnes	46
3.1.3	Utilisation et manipulation de l'outil électrique	47
3.1.4	Sécurité de l'espace de travail	48
3.1.5	Utilisation et manipulation de l'outil sur batterie	49
3.1.6	Service après-vente	50
3.2	Sécurité des personnes, des animaux et des objets	50
3.2.1	Exposition aux vibrations	51
3.2.2	Exposition au bruit	52
3.3	Consignes de sécurité relatives à l'utilisation	53
3.3.1	Consignes de sécurité concernant la batterie	53
3.3.2	Consignes de sécurité concernant le chargeur	54
4	Montage et mise en service	56
4.1	Charger la batterie (01)	56
4.2	Insérer et enlever la batterie (02)	56
4.3	Monter la poignée (03, 04)	56
4.4	Assembler/séparer l'accessoire et l'appareil de base (05)	56
4.5	Accrocher la sangle de transport sur l'appareil de base (06)	56
5	Utilisation	57
5.1	Allumer et éteindre l'appareil (07)	57
5.2	Vérifier le niveau de charge de la batterie (08)	57
6	Maintenance et entretien	57
7	Transport	57
8	Stockage	58
9	Élimination	58
10	Aide en cas de pannes	59
11	Garantie	60
12	Déclaration de conformité CE	60

1 À PROPOS DE CETTE NOTICE

- La version originale du manuel est la version allemande. Toute autre version linguistique est une traduction du manuel original.
- Lire impérativement la présente notice avec attention avant la mise en service. C'est la condition pour un travail sûr et une bonne maniabilité.
- Conserver toujours cette notice de manière à pouvoir la consulter facilement si vous avez besoin d'informations sur l'appareil.
- Si vous cédez l'appareil à un tiers, remettez-lui impérativement cette notice.
- Lire et respecter les consignes de sécurité et les avertissements de la présente notice.

1.1 Explications des symboles et des mentions



DANGER !

Indique une situation de danger immédiat qui, si elle n'est pas évitée, entraîne la mort, ou des blessures graves.



AVERTISSEMENT !

Indique une situation de danger potentiel qui, si elle n'est pas évitée, peut entraîner la mort, ou des blessures graves.



ATTENTION !

Indique une situation de danger potentiel qui, si elle n'est pas évitée, peut entraîner des blessures légères à moyennes.

ATTENTION !

Indique une situation qui, si elle n'est pas évitée, peut entraîner des dégâts matériels.



REMARQUE

Instructions spéciales pour une meilleure compréhension et maniabilité.

2 DESCRIPTION DU PRODUIT

2.1 Utilisation conforme

L'appareil de base Multitool MT 40 peut être utilisé avec les accessoires suivants :

- Adaptateur pour élagueur sur perche CSA 4020
- Adaptateur pour taille-haie HTA 4045
- Adaptateur pour coupe-bordures GTA 4030
- Adaptateur pour débroussailluse BCA 4030



Les différents accessoires qui se montent sur l'appareil de base sont décrits dans des notices d'utilisation séparées.


L'appareil de base et les accessoires qui vont dessus sont exclusivement destinés à une utilisation domestique. Toute autre utilisation ainsi que toute forme de modification non autorisée est considérée comme un détournement de l'objet initial, avec pour conséquences la perte de garantie et de la conformité (marquage CE) ainsi que le refus de toute part de responsabilité du constructeur en cas de dommages causés à l'utilisateur ou à un tiers.

2.2 Éventuelles utilisations prévisibles

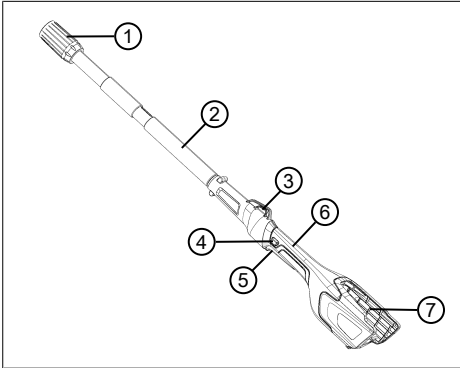
Cet appareil n'a pas été conçu pour un usage commercial dans les parcs publics, les terrains de sport, ni pour une utilisation dans l'agriculture ou la sylviculture.

2.3 Symboles sur l'appareil

Symbole	Signification
	Une prudence particulière est requise lors de la manipulation.
	Lire la notice d'utilisation avant la mise en service.

Symbole	Signification
	Ne pas utiliser quand il pleut. Protéger l'appareil de l'humidité.

2.4 Aperçu du produit



N°	Pièce
1	Accouplement pour le tube prolongateur ou pour l'accessoire
2	Poignée avant
3	Anneau pour ceinture de transport
4	Bouton de déverrouillage de l'interrupteur Marche/Arrêt
5	Interrupteur Marche/Arrêt
6	Poignée arrière
7	Fixation de la batterie avec logement pour la batterie

3 CONSIGNES DE SÉCURITÉ

3.1 Directives générales de sécurité pour outils électriques



AVERTISSEMENT !

Lisez les consignes de sécurité, les instructions, les illustrations et les caractéristiques techniques dont est muni le présent outil électrique.

Les négligences quant au respect des instructions suivantes peuvent être à l'origine de chocs électriques, brûlures et/ou de blessures graves.

- Veuillez conserver l'ensemble des consignes de sécurité et les instructions pour toute consultation ultérieure.

Le terme « Outil électrique » utilisé dans les consignes de sécurité se rapporte aux outils électriques fonctionnant sur secteur (avec câble d'alimentation) et sur batterie (sans câble d'alimentation).

3.1.1 Sécurité électrique

- **Évitez tout contact corporel avec des surfaces reliées à la terre telles que des tuyaux, des radiateurs, des fours et des réfrigérateurs.**

Il existe un risque élevé de choc électrique si votre corps est mis à la terre.

- **Protéger les outils électriques de la pluie ou de l'humidité.** L'infiltration d'eau dans un outil électrique accroît le risque de choc électrique.

3.1.2 Sécurité des personnes

- **Soyez attentif, faites attention à ce que vous faites et faites preuve de raison et de vigilance en travaillant avec un outil électrique. N'utilisez pas d'outil électrique si vous êtes fatigué ou sous l'influence de drogues, d'alcool ou de médicaments.** Un moment d'inattention lors de l'utilisation de l'outil électrique peut entraîner des blessures sérieuses.
- **Portez un équipement de protection personnel et portez toujours des lunettes de protection.** Porter un équipement de protection personnel tel qu'un masque anti-poussière, des chaussures de sé-

curité anti-dérapantes, un casque de protection ou une protection auditive selon le type et l'emploi de l'outil électrique diminue le risque de blessures.

- **Évitez toute mise en marche intempestive. Assurez-vous que l'outil électrique est hors circuit avant de le raccorder à l'alimentation électrique et/ou avant de brancher la batterie, de le prendre ou de le porter.** Le fait de porter l'outil électrique avec le doigt posé sur l'interrupteur ou de raccorder l'outil électrique lorsqu'il est mis en marche peut constituer une source d'accidents.
- **Avant de mettre en marche l'outil électrique, retirez les outils de réglage ou les clés de serrage.** Un outil ou une clé restés sur une pièce rotative de l'outil électrique peuvent provoquer des blessures.
- **Évitez une position anormale du corps. Assurez un appui stable et veillez à conserver l'équilibre à tout moment.** Vous pourrez ainsi, même dans des situations inattendues, mieux contrôler l'appareil électrique.

- **Portez des vêtements adaptés. Ne portez pas de vêtements amples ni de bijoux. Maintenez les cheveux et les vêtements éloignés des pièces mobiles.** Les vêtements amples, les bijoux ou les cheveux longs peuvent être happés par les pièces en mouvement.
 - **Si le montage de dispositifs aspirant et collectant la poussière est possible, il convient de les raccorder et de les utiliser correctement.** L'utilisation d'un dispositif d'aspiration de poussières peut diminuer le risque provoqué par la poussière.
 - **Ne vous laissez pas gagner par un sentiment de fausse sécurité et n'ignorez pas les règles de sécurité concernant les outils électriques, même si l'outil électrique vous est familier pour l'avoir utilisé souvent.** Une action irréfléchie pendant quelques fractions de secondes risque d'entraîner des blessures graves.
- ### 3.1.3 Utilisation et manipulation de l'outil électrique
- **Ne sur-sollicitez pas l'outil électrique. Utilisez l'outil électrique adapté pour votre travail.** En utilisant l'outil électrique adapté, vous travaillez mieux et de façon plus sûre dans le cadre de la plage de performance indiquée.
 - **N'utilisez aucun outil électrique dont le commutateur est défectueux.** Un outil électrique que l'on ne peut plus brancher ou débrancher, est potentiellement dangereux et doit être réparé.
 - **Retirez la fiche de la prise de courant et/ou retirez une batterie amovible avant de procéder aux réglages des appareils, de remplacer des pièces de rechange de l'outil ou de poser l'outil électrique.** Cette mesure de sécurité évite une mise en marche involontaire de l'outil électrique.
 - **Conservez les outils électriques non utilisés hors de la portée d'enfants. Ne confiez pas l'outil électrique à des personnes n'étant pas familiarisées avec sa manipulation ou n'ayant pas lu**

les présentes instructions.

Les outils électriques sont dangereux lorsqu'ils sont utilisés par des personnes inexpérimentées.

- **Prenez soin de l'outil électrique et de l'outil d'insertion. Contrôlez que les éléments rotatifs fonctionnent parfaitement et qu'ils ne se coincent pas, que les pièces ne sont pas cassées ou endommagées de sorte que le fonctionnement de l'outil électrique en soit altéré. Faites réparer les pièces endommagées avant utilisation de l'outil électrique.** Beaucoup d'accidents ont pour origine un mauvais entretien des outils électriques.
- **Veiller à ce que les outils de coupe restent acérés et propres.** Les outils de coupe minutieusement entretenus et disposant de tranchants acérés se coincent moins et sont plus faciles à diriger.
- **Utilisez l'outil électrique, le ou les outils d'insertion etc. conformément aux présentes instructions. Tenez compte des conditions d'utilisation et de la tâche à effectuer.** L'utilisation d'outils

électriques à d'autres fins que celles prévues peut entraîner des situations dangereuses.

- **Maintenir les poignées et leurs surfaces propres, sèches et exemptes d'huile et de graisse.** Des poignées et des surfaces de poignées glissantes ne permettent pas une utilisation et un contrôle sûrs de l'outil électrique dans des situations inattendues.
- #### 3.1.4 Sécurité de l'espace de travail
- **Maintenir la zone de travail dans un état propre et bien éclairé.** Le désordre et les zones de travail mal éclairées peuvent engendrer des accidents.
 - **Ne travaillez pas avec votre appareil dans des environnements explosifs dans lesquels se trouvent des liquides, des gaz ou des poussières inflammables.** Les outils électriques produisent des étincelles qui peuvent enflammer la poussière ou les vapeurs.
 - **Tenir les enfants et les tierces personnes à l'écart de l'outil électrique pendant son utilisation.** Si votre at-

tention est détournée, vous pouvez perdre le contrôle de votre outil électrique.

3.1.5 Utilisation et manipulation de l'outil sur batterie

- **Ne recharger les batteries qu'avec des chargeurs recommandés par le fabricant.** Si le chargeur est utilisé pour d'autres types de batteries que celui préconisé, il risque de prendre feu.
- **N'utiliser dans les outils électriques que les batteries prévues à cet effet.** L'utilisation d'autres batteries peut constituer une source de blessures et d'incendie.
- **Tenir la batterie non utilisée à l'écart de trombones, des pièces de monnaie, de clés, de clous, de vis ou autres objets métalliques risquant d'entraîner un pontage des contacts.** Un court-circuit entre les contacts de la batterie peut provoquer des brûlures ou être à l'origine d'incendies.
- **En cas d'utilisation incorrecte, du liquide peut s'écouler de la batterie. Éviter une entrée en contact avec cette dernière. En cas de contact accidentel, rincer abondamment à l'eau. Au cas où du liquide entrerait en contact avec les yeux, consulter également un médecin.** Lorsqu'il s'écoule, le liquide de la batterie peut irriter la peau ou provoquer des brûlures.
- **N'utilisez pas une batterie endommagée ou modifiée.** Les batteries endommagées ou modifiées risquent de se comporter de manière imprévisible et d'entraîner un incendie, une explosion ou des blessures.
- **N'exposez pas une batterie au feu ou à des températures élevées.** Une flamme nue ou des températures supérieures à 130 °C risquent d'entraîner une explosion.
- **Suivez les instructions de chargement et ne chargez jamais la batterie ou l'outil sans fil hors de la plage de température indiquée dans la notice d'utilisation.** Un chargement incorrect ou en dehors de la plage de température autorisée risque de détruire la batterie et d'augmenter le risque d'incendie.

3.1.6 Service après-vente

- **Faites réparer votre appareil uniquement par du personnel qualifié et en utilisant exclusivement des pièces de rechange d'origine.** En procédant ainsi, le maintien de la sécurité de l'outil électrique est garanti.
- **Ne réparez jamais des batteries endommagées.** Toutes les réparations de batteries doivent être réservées au fabricant ou à des services clients agréés.

3.2 Sécurité des personnes, des animaux et des objets

- À noter que l'utilisateur assume la responsabilité des accidents et des dommages qui pourraient arriver à d'autres personnes ou à leurs biens.
- Utiliser l'appareil uniquement pour les travaux pour lesquels il a été conçu. Une utilisation non conforme peut entraîner des blessures et provoquer des dégâts matériels.
- N'allumer l'appareil que lorsque personne (autre que l'utilisateur) ni aucun animal ne se trouvent dans la zone de travail.

- Respecter une distance de sécurité avec les personnes et les animaux, et éteindre l'appareil lorsque des personnes ou des animaux s'approchent.

3.2.1 Exposition aux vibrations



AVERTISSEMENT !

Danger dû aux vibrations

Le taux réel d'émission de vibrations lors de l'utilisation de l'appareil peut différer de la valeur indiquée par le fabricant. Tenez compte des facteurs d'influence avant ou pendant l'utilisation :

- Est-ce que l'appareil est utilisé de manière conforme ?
- Est-ce que les matières sont coupées et/ou traitées selon la méthode correcte ?
- Est-ce que l'appareil est en bon état de fonctionnement ?
- Est-ce que l'outil de coupe est correctement affûté et/ou est-ce que l'outil de coupe en place est adapté à la tâche ?
- Est-ce que les poignées et/ou poignées antivibratiles optionnelles sont fixées et reliées fixement à l'appareil ?

- Utiliser l'appareil uniquement avec le régime de moteur nécessaire pour le travail à effectuer. Éviter de le faire tourner à plein régime afin de réduire le bruit et les vibrations.
- En cas d'utilisation et de maintenance inappropriées, le bruit et les vibrations de l'appareil peuvent être amplifiés. Ceci est nocif pour la santé. Dans ce cas, arrêter immédiatement l'appareil et le faire réparer par un atelier de réparation autorisé.
- Le niveau d'exposition aux vibrations dépend du travail à accomplir ou de l'utilisation de l'appareil. Estimez ce niveau et faites des pauses en conséquence au cours de l'utilisation. Ceci permet de réduire nettement l'exposition aux vibrations pendant toute la durée de travail.
- Une utilisation prolongée de l'appareil expose l'utilisateur aux vibrations et peut provoquer des problèmes circulatoires (« doigt blanc »). Pour éviter ce risque, porter des gants et maintenir les mains au chaud. Si un symptôme de « doigt blanc » survient, consulter immédiatement un médecin. Ces symptômes

peuvent être : pertes de sensation, de la sensibilité, fourmillement, démangeaisons, douleurs, affaiblissement de la force, changement de couleur ou d'état de la peau. En règle générale, ces symptômes affectent les doigts, les mains ou le poils. Le risque est accru quand la température est basse.

- Pendant la journée de travail, faites de longues pauses pour récupérer après avoir subi le bruit et les vibrations. Planifier le travail de façon à répartir sur plusieurs jours l'utilisation des appareils qui provoquent des vibrations.
- Si vous ressentez une sensation désagréable dans les mains ou si votre peau prend une couleur anormale pendant que vous utilisez l'appareil, arrêtez immédiatement le travail. Prévoyez des pauses suffisantes. Sans pauses suffisantes, le syndrome du système main-bras peut apparaître.
- Réduisez le plus possible le risque d'exposition aux vibrations. Entretenez l'appareil conformément aux instructions de la notice d'utilisation.

- Lors d'une utilisation fréquente de l'appareil, contactez votre revendeur spécialisé pour l'achat d'accessoires anti-vibrations, tels que des poignées.
- Évitez de travailler avec l'appareil à des températures inférieures à 10 °C. Prévoyez un planning de travail qui permet de réduire l'exposition aux vibrations.

3.2.2 Exposition au bruit

Une certaine exposition au bruit due à l'appareil est inévitable. Prévoyez les tâches très bruyantes pendant les plages horaires autorisées et prévues pour cela. Le cas échéant, respectez les horaires de repos et limitez la durée de travail au strict minimum. Pour votre protection personnelle et pour la protection également des personnes à proximité, portez une protection auditive adaptée.

3.3 Consignes de sécurité relatives à l'utilisation



AVERTISSEMENT !

Danger lié à un champ électromagnétique

Cet outil électrique produit pendant le fonctionnement un champ électromagnétique. Ce champ peut, sous certaines conditions, influencer les implants médicaux actifs ou passifs.

- Afin de diminuer le risque de blessures sérieuses ou mortelles, nous conseillons aux porteurs d'implants médicaux de consulter leur médecin ou le fabricant de l'implant médical avant d'utiliser l'appareil électrique.

3.3.1 Consignes de sécurité concernant la batterie

Cette section cite toutes les consignes de sécurité et d'avertissement essentielles à observer lors de l'utilisation de la batterie. Lisez ces consignes.

- N'utiliser la batterie que de manière conforme, c'est-à-dire pour les appareils sans fil de l'entreprise AL-KO. Ne charger la batterie qu'avec le chargeur AL-KO préconisé.
- Ne sortir la batterie neuve de son emballage d'origine qu'immédiatement avant de l'utiliser.
- Avant toute première utilisation, la batterie doit être rechargée entièrement. Toujours utiliser le chargeur indiqué. Respecter les indications figurant dans la présente notice d'utilisation pour recharger la batterie.
- N'utilisez pas la batterie dans les environnements exposés à un risque d'explosion et d'incendie.
- Pendant son utilisation avec l'appareil, n'exposez pas la batterie à l'humidité.
- Protéger la batterie de la chaleur, de l'huile et des flammes pour éviter de l'endommager et empêcher les fuites de vapeurs et d'électrolyte.
- Ne pas heurter ou jeter la batterie.
- Ne pas utiliser la batterie si elle est encrassée ou mouillée. Avant d'utiliser la batterie, la nettoyer et la sécher à l'aide d'un chiffon sec et propre.

- Ne pas ouvrir, désosser ou broyer la batterie. Il existe sinon un risque de choc électrique et de court-circuit.
 - La batterie ne doit pas être utilisée par des personnes non autorisées sauf si ces personnes sont sous la surveillance d'une personne responsable de leur sécurité ou si elles ont été instruites sur la manière d'utiliser la batterie. Les personnes non autorisées sont p. ex. :
 - les personnes (y compris les enfants) aux facultés physiques, sensorielles ou mentales restreintes
 - les personnes ne possédant aucune expérience et/ou aucune connaissance sur la batterie.
 - Les enfants doivent être surveillés et informés afin qu'ils ne jouent pas avec cette batterie.
 - Ne pas laisser la batterie indéfiniment en charge. En cas de stockage prolongé, retirer la batterie du chargeur.
 - Retirer la batterie des appareils qu'elle alimente si ces appareils ne sont pas utilisés.
 - Stocker la batterie non utilisée dans un lieu sec et non accessible. Protéger la batterie de la chaleur et des rayons directs du soleil. Les personnes non autorisées et les enfants ne doivent pas pouvoir avoir accès à la batterie.
- ### 3.3.2 Consignes de sécurité concernant le chargeur
- Cette section cite toutes les consignes de sécurité et d'avertissement essentielles à observer lors de l'utilisation du chargeur. Lisez ces consignes.
- Utilisez l'appareil uniquement de manière conforme, c'est-à-dire pour charger la batterie prévue. Ne recharger que des batteries d'origine d'AL-KO sur ce chargeur.
 - Avant chaque utilisation, examiner l'appareil en intégralité, en particulier le câble d'alimentation et le logement de la batterie, pour exclure la présence de dommages. N'utiliser l'appareil que s'il est en parfait état.
 - N'utilisez pas l'appareil dans les environnements exposés à un risque d'explosion et d'incendie.

- Utilisez l'appareil uniquement en intérieur et ne l'exposez pas à l'humidité.
- Toujours placer le chargeur sur une surface bien ventilée et non inflammable car il chauffe pendant le chargement. Ne pas obstruer les fentes d'aération et ne pas couvrir l'appareil.
- Avant de brancher le chargeur, s'assurer que la tension secteur disponible correspond aux spécifications techniques.
- N'utiliser le câble d'alimentation que pour brancher le chargeur ; ne pas l'utiliser avec un autre appareil. Ne pas transporter le chargeur par le câble d'alimentation, et ne pas débrancher la fiche secteur de la prise murale en tirant sur le câble d'alimentation.
- Protéger le câble d'alimentation de la chaleur, de l'huile et des arêtes vives pour ne pas l'endommager.
- Ne pas utiliser le chargeur ni la batterie s'ils sont encrassés ou mouillés. Nettoyer et sécher l'appareil et la batterie avant de les utiliser.
- Ne pas ouvrir le chargeur ni la batterie. Il existe sinon un risque de choc électrique et de court-circuit.
- Pour votre sécurité, faites réparer votre appareil uniquement par du personnel qualifié et en utilisant des pièces de rechange d'origine.
- La batterie ne doit pas être utilisée par des personnes non autorisées sauf si ces personnes sont sous la surveillance d'une personne responsable de leur sécurité ou ont reçu d'elle des instructions sur la manière d'utiliser l'appareil. Les personnes non autorisées sont p. ex. :
 - les personnes (y compris les enfants) aux facultés physiques, sensorielles ou mentales restreintes
 - les personnes ne possédant aucune expérience et/ou aucune connaissance sur l'appareil.
- Les enfants doivent être surveillés et informés afin qu'ils ne jouent pas avec cet appareil.
- Stocker les appareils non utilisés dans un lieu sec et non accessible. Les personnes

non autorisées et les enfants ne doivent pas pouvoir avoir accès à l'appareil.

4 MONTAGE ET MISE EN SERVICE

4.1 Charger la batterie (01)

La batterie est partiellement chargée. Charger entièrement la batterie avant la première utilisation. La batterie peut être rechargée à partir de n'importe quel niveau de charge. Le chargement peut être interrompu sans endommager la batterie.



REMARQUE

Pour des informations détaillées, merci de consulter les notices d'utilisation séparées relatives à la batterie et au chargeur.

4.2 Insérer et enlever la batterie (02)

Insérer la batterie (02/a)

1. Insérer la batterie (02/1) dans le logement pour batterie (02/2) jusqu'à ce qu'elle s'encrente.

Retirer la batterie (02/b)

1. Appuyer sur le bouton de déverrouillage (02/3) présent sur la batterie (02/1) et le maintenir enfoncé.
2. Extraire la batterie (02/1).

4.3 Monter la poignée (03, 04)

Si l'accessoire est livré avec une poignée :

1. Si elle est montée : retirer l'accessoire (voir *chapitre 4.4 "Assembler/séparer l'accessoire et l'appareil de base (05)", page 56*).
2. Desserrer le bouton rotatif (03/1) ou l'élément d'écartement (03/2) sur la poignée.
3. La fixation de poignée (03/3)/la poignée peut être montée en position choisie sur l'appareil de base :
 - pour les personnes de grande taille avec des bras longs (03/a),
 - pour les personnes de plus petite taille avec des bras plus courts (03/b).



REMARQUE

Testez les deux positions de la poignée pour savoir laquelle est plus confortable pour vous quand vous utilisez l'appareil.

4. Placer la poignée avec la fixation de poignée (04/1) à l'endroit prévu à cet effet, entre les deux éléments en caoutchouc (04/2) sur l'appareil de base.
5. Orienter la poignée (04/1) de sorte que la nervure à l'intérieur de la fixation de poignée (03/3) s'encastre précisément dans le creux pratiqué sur la tige de l'appareil de base.
6. Pivoter (04/a) la position de la poignée (04/1) en direction de l'accouplement (04/3) ou du logement de la batterie (04/4) de façon à trouver le réglage confortable quand vous tenez l'appareil de base. La poignée s'encrante dans la position sélectionnée.
7. Serrer le bouton rotatif (03/1) ou l'élément d'écartement (03/2).

4.4 Assembler/séparer l'accessoire et l'appareil de base (05)

Assembler les appareils et le tube prolongateur si présent

1. Aligner l'accouplement (05/1) et sa partie opposée (05/2) de sorte que les deux flèches (05/3, 05/4) pointent l'une vers l'autre.
2. Assembler l'accouplement (05/1) et sa partie opposée (05/2) jusqu'à la butée (05/a).
3. Insérer la partie de préhension (05/5) jusqu'à la butée en la faisant passer par-dessus la partie d'accouplement opposée (05/2).
4. Tourner (05/c) la partie de préhension jusqu'à la butée dans le sens du cadenas fermé (05/6).

Séparer les appareils et le tube prolongateur si présent

1. Tourner (05/d) la partie de préhension (05/5) dans le sens du cadenas ouvert (05/7) et l'écarter.
2. Séparer (05/b) l'accouplement (05/1) de sa partie opposée (05/2).

4.5 Accrocher la sangle de transport sur l'appareil de base (06)

La sangle de transport fournie avec votre accessoire déplace la charge de l'accessoire, du tube prolongateur et de l'appareil de base vers la partie supérieure du corps.

1. Accrocher la sangle de transport (06/1) à l'épaule.
2. Accrocher le mousqueton (06/2) de la sangle de transport (06/1) dans l'œillet (06/3) présent sur l'appareil de base.

- Ajuster la longueur de la sangle de transport en faisant glisser la boucle (06/4) de la sangle de transport (06/1) pour que le port de l'appareil complet soit confortable pour vous.
- Simuler quelques mouvements de travail avec l'appareil éteint pour tester la longueur de la sangle de transport. Si nécessaire, rectifier la longueur de la sangle de transport.

5 UTILISATION

5.1 Allumer et éteindre l'appareil (07)

Allumer l'appareil

- Mettre l'appareil en position de travail.
- Appuyer sur le bouton de déverrouillage (07/1) présent sur l'appareil de base et le maintenir enfoncé.
- Appuyer sur l'interrupteur Marche/Arrêt (07/2) et maintenir enfoncé.
- Relâcher le bouton de déverrouillage (07/1). Une fois le démarrage de l'appareil effectué, il n'est pas nécessaire de maintenir le bouton de déverrouillage enfoncé. Le bouton de déverrouillage est destiné à empêcher le démarrage involontaire de l'appareil.

Arrêter l'appareil

- Relâcher l'interrupteur Marche/Arrêt (07/2).

5.2 Vérifier le niveau de charge de la batterie (08)

Sur la face avant de la batterie se trouve un champ de commande avec un bouton (08/1) et des LED (08/2 à 08/5) qui indiquent le niveau de charge de la batterie.

- Appuyer sur le bouton (08/1). Les LED s'allument en fonction de l'état de charge de la batterie.
- Pour relever le niveau de charge :

LED d'indication de charge sur la batterie

LED	Indications
Verte (08/2)	La batterie est entièrement chargée, c'est-à-dire à 100 %.
Verte (08/3)	La batterie est chargée à plus de 50 %.
Verte (08/4)	La batterie est chargée à moins de 50 %.
Rouge (08/5)	La batterie est vide ou la batterie a subi une température extrême (trop chaude ou trop froide).

6 MAINTENANCE ET ENTRETIEN



AVERTISSEMENT !

Danger de coupures

Risque de coupures si vous mettez la main dans les pièces mécaniques à arêtes vives ou mobiles ainsi que dans les mécanismes de coupe.

- Avant tout travail de maintenance, d'entretien et de nettoyage, éteignez toujours l'appareil. Retirez la batterie.
- Pour les travaux de maintenance, d'entretien et de nettoyage, portez toujours des gants de protection.

- Ne pas exposer l'appareil à l'eau ou à l'humidité.
- Nettoyer les parties en plastique à l'aide d'un chiffon, sans utiliser de détergent ni de solvant.
- Vérifier si les contacts électriques sont oxydés. Le cas échéant, les nettoyer à l'aide d'une fine brosse métallique puis pulvériser un spray spécial contacts électriques.

7 TRANSPORT

Avant de transporter l'appareil, effectuez les mesures suivantes :

- Éteindre l'appareil.
- Retirer la batterie de l'appareil de base.
- Détacher l'appareil de base du tube prolongateur (si présent) et de l'accessoire.



REMARQUE

L'énergie nominale de la batterie est supérieure à 100 Wh. Tenir donc compte des consignes de transport ci-dessous !

La batterie lithium-ion présente dans l'appareil est soumise à la législation sur les marchandises dangereuses, mais peut être transportée relativement aisément :

- l'utilisateur privé peut transporter en voiture la batterie et sans autre obligation à condition que la batterie soit emballée comme pour la vente au détail, et que le transport soit d'ordre privé.
- Les utilisateurs professionnels qui effectuent le transport dans le cadre de leur activité (p.ex. transport depuis/vers un chantier, ou démonstrations) peuvent également transporter l'appareil dans ces mêmes conditions simplifiées.

Dans ces deux cas, il faut impérativement prendre les mesures nécessaires pour empêcher le contenu de fuir. Dans tous les autres cas, les prescriptions de la législation sur les marchandises dangereuses doivent être impérativement respectées. En cas de non-respect, l'expéditeur et le cas échéant le transporteur encourent de sévères sanctions.

Plus de consignes sur le transport et l'expédition

- Ne transporter ou expédier des batteries lithium-ion que si elles ne sont pas endommagées !
- Pour transporter la batterie, utiliser uniquement le carton d'origine ou un carton adapté au transport des marchandises dangereuses (non obligatoire pour les batteries dont l'énergie nominale est inférieure à 100 Wh).
- Coller un ruban adhésif sur les contacts de la batterie, afin d'éviter tout court-circuit.
- Dans son emballage, sécuriser la batterie pour qu'elle ne glisse pas, afin d'éviter de l'endommager pendant le transport.
- S'assurer de joindre le bon marquage et la documentation correcte pour le transport ou l'expédition (p.ex. par colis postal ou transporteur).
- S'informer auparavant si le transporteur choisi peut prendre en charge le transport, et signaler l'envoi.

Nous conseillons de faire appel à un expert en marchandises dangereuses pour préparer l'envoi. Respecter également d'éventuelles prescriptions nationales complémentaires.

8 STOCKAGE

Après chaque utilisation, nettoyer soigneusement l'appareil et, si disponibles, mettre tous les capots de protection en place. Conserver l'appareil à un endroit sec, fermé et hors de portée des enfants.

9 ÉLIMINATION

Indications de la loi allemande sur les appareils électriques et électroniques (ElektroG)



- Les appareils électriques et électroniques ne doivent pas être jetés aux ordures ménagères, mais être triés avant leur mise au rebut.
- Les piles ou batteries usagées qui ne sont pas fixées à demeure dans l'appareil usagé doivent être retirées avant d'éliminer l'appareil. Leur élimination est régie par la loi sur les piles.
- Les détenteurs et utilisateurs d'appareils électriques et électroniques sont légalement tenus de les rapporter après utilisation.
- L'utilisateur final porte seul la responsabilité de la suppression de ses données personnelles sur l'appareil usagé à éliminer.

Le symbole de la poubelle barrée signifie que les appareils électriques et électroniques ne doivent pas être jetés aux ordures ménagères.

Les appareils électriques et électroniques peuvent être déposés gratuitement aux endroits suivants :

- points de collecte ou centres de tri publics (p.ex. déchetteries communales)
- points de vente d'appareils électroniques (magasins ou en ligne) si le revendeur est obligé de reprendre l'appareil ou s'il le propose.

Ces déclarations ne s'appliquent qu'aux appareils installés et vendus dans les pays de l'Union européenne et soumis à la directive européenne 2012/19/UE. Dans les pays en dehors de l'Union européenne, des dispositions différentes peuvent être applicables en matière d'élimination des appareils électriques et électroniques.

Indications de la loi allemande sur les piles (BattG)



- Les piles et batteries usagées ne doivent pas être jetées aux ordures ménagères, mais être triées avant leur mise au rebut.
- Pour retirer en toute sécurité les piles et batteries de l'appareil électronique et pour toute information sur le type ou le système chimique, reportez-vous aux informations données dans le manuel d'utilisation et/ou de montage.
- Les propriétaires et utilisateurs de piles et de batteries sont légalement tenus de les rapporter après utilisation. La reprise de ces produits est limitée à une quantité estimée normale pour un ménage.

Les piles usagées peuvent contenir des substances nocives ou des métaux lourds qui peuvent nuire à l'environnement et à la santé. Le retraitement des piles usagées et l'utilisation des ressources qu'elles contiennent contribuent à la protection de ces deux ressources vitales.

Le symbole de la poubelle barrée signifie que les piles et les batteries ne doivent pas être jetées aux ordures ménagères.

En outre, s'il y a sous la poubelle les mentions Hg, Cd ou Pb, cela signifie que :

- Hg : la batterie contient plus de 0,0005 % de mercure
- Cd : la batterie contient plus de 0,002 % de cadmium
- Pb : la batterie contient plus de 0,004 % de plomb

Les batteries et les piles peuvent être déposées gratuitement aux endroits suivants :

- points de collecte ou centres de tri publics (p.ex. déchetteries communales)
- points de vente de piles et de batteries
- points de reprise du réseau national de récupération des piles usagées des appareils
- point de reprise du fabricant (s'il n'est pas membre du réseau national de récupération)

Ces déclarations ne s'appliquent qu'aux piles et batteries vendues dans les pays de l'Union européenne et soumises à la directive européenne 2006/66/CE. Dans les pays en dehors de l'Union européenne, des dispositions différentes peuvent être applicables en matière d'élimination des piles et batteries.

10 AIDE EN CAS DE PANNES

Panne	Cause	Élimination
Le moteur de l'accessoire ne fonctionne pas.	La batterie est vide.	Charger la batterie.
	La batterie est absente ou a été mal insérée.	Insérer correctement la batterie.
	L'alimentation électrique est interrompue.	<ol style="list-style-type: none"> 1. Retirer la batterie. 2. Nettoyer les contacts de l'appareil de base, du tube prolongateur et de l'accessoire. 3. Réinsérer la batterie.
Le moteur de l'accessoire fonctionne par intermittence.	L'interrupteur Marche/ Arrêt est défectueux.	Consulter le service de maintenance AL-KO.
La durée d'utilisation de la batterie baisse considérablement.	La batterie a atteint sa durée de vie utile.	Remplacer la batterie. N'utiliser que des pièces originales du constructeur.
Impossible de recharger la batterie.	Les contacts de la batterie sont encrassés.	Consulter le service de maintenance AL-KO.
	La batterie ou le chargeur sont défectueux.	Commander des pièces de rechange conformément à la carte des pièces de rechange.
	La batterie est trop chaude.	Laisser la batterie refroidir.



REMARQUE

En cas de pannes ne figurant pas dans le tableau ou que vous ne pouvez pas réparer vous-même, veuillez vous adresser à notre service après-vente.

11 GARANTIE

Pendant la période légale de garantie contre les vices de fabrication, nous éliminons par réparation ou remplacement, selon notre choix, tout défaut de matériau ou de fabrication survenu sur l'appareil. La durée de prescription dépend de la législation respective en vigueur dans le pays où a été acheté l'appareil.

Notre garantie s'applique seulement en cas :

- de respect du présent manuel d'utilisation,
- d'utilisation correcte,
- d'utilisation de pièces de rechange d'origine.

La garantie ne s'applique pas en cas :

- de tentatives de réparation par l'utilisateur,
- de modifications techniques par l'utilisateur,
- d'utilisation non conforme.

Sont exclues de la garantie :

- les détériorations de la peinture dues à une usure normale,
- les pièces d'usure qui figurent en encadré sur la carte des pièces de rechange [xxxxxx (x)].

La période de garantie commence à courir au moment de l'achat par le premier utilisateur final. La date d'achat figurant sur la preuve d'achat fait foi. Veuillez vous adresser à votre revendeur ou bien au point de service après-vente agréé le plus proche, en présentant cette déclaration et la preuve d'achat. Les droits légaux de l'acheteur vis-à-vis du vendeur en cas de défaut ne sont pas affectés par cette déclaration.

12 DÉCLARATION DE CONFORMITÉ CE

Seul l'ensemble constitué de l'appareil de base Multitool MT 40 avec l'accessoire autorisé monté est conforme aux spécifications d'une machine au sens des directives UE citées plus bas.

Nous, la société AL-KO Geräte GmbH, sise à Ichenhauserstr. 14, D-89359 Kötz, déclarons que la machine complète, dans sa version autorisée, répond aux prescriptions des directives UE suivantes :

	2006/42/EC	2014/30/EU	2000/14/EC	2011/65/EU			
Désignation :	Appareil de base Multitool						
Type :	MT 40						
N° de série :	G1093012						
Réf. :	113611						
À partir du modèle :	2017						
Désignation de l'accessoire :							
	Adaptateur pour coupe-bordures	Adaptateur pour taille-haie	Adaptateur pour élagueur sur perche	Adaptateur pour débrousailleuse	Batterie, 4 Ah, lithium-ion,	Batterie, 5 Ah, lithium-ion,	Chargeur
Type :	GTA 4030	HTA 4045	CSA 4020	BCA 4030	B150 Li	B200 Li	C130 Li
Modèle	--	--	--	--	B05-3640	B05-3650	C05-4230
Réf.	113614	113613	113612	113615	113280	113524	113281
À partir du modèle :	2017	2017	2017	2017	2017	2017	2017

	2006/42/EC	2014/30/EU	2000/14/EC	2011/65/EU			
Désignation de la machine :							
	Coupe-bordures	Taille-haie	Élagueur sur perche	Débrous-sailleuse	–	–	–
N° de série :	G1083012	G2033012	G4990012	G1990012	G1991995	G1951955	G1951955
Normes appliquées :	EN 60335-1 EN 50636-2-91 EN 60745-1 EN 55014-1 EN 55014-2	EN 60745-1 EN 60745-2-15 EN 10517 EN 55014-1 EN 55014-2	EN 11680-1 EN 60745-1 EN 55014-1 EN 55014-2	EN 11806-1 EN 60745-1 EN 55014-1 EN 55014-2	EN 62133 UN 38.3	EN 62133 UN 38.3	EN 60335-1 EN 60335-2-29
Niveau de puissance acoustique LwA [dB(A)] mesurée :							
	92,8	92,3	92,3	93,1	–	–	–
Niveau de puissance acoustique LwA [dB(A)] garantie :							
	96	94	93	96	–	–	–
Niveau de pression acoustique LpA [dB(A)] mesuré :							
	81	81	73	81,7	–	–	–
Procédure d'évaluation de la conformité conformément à 2000/14/CE :							
	Annexe VI	Annexe V	Annexe V	Annexe V	–	–	–

Organisme notifié

(2000/14/CE, Annexe VI)
Intertek Testing&Certification
Academy Place, 1-9
Brook Street Brentwood,
CM14 5NQ, United Kingdom
0395, N° enreg. 359

Fabricant

AL-KO Geräte GmbH
Ichenhauser Str. 14
D-89359 Kötz

Mandataire

Andreas Hedrich
Ichenhauser Str. 14
D-89359 Kötz

Numéro de série et année de construction de l'accessoire : voir la plaque signalétique de l'accessoire

Numéro de série et année de construction de l'appareil de base Multi-tool MT 40 : voir la plaque signalétique de l'appareil de base.

La déclaration de conformité perd sa validité dès qu'un seul composé de la machine complète est transformé ou modifié sans accord préalable.

Kötz, 01/09/2017



Wolfgang Hergeth
Directeur général

TRADUZIONE DEL MANUALE PER L'USO ORIGINALE**Sommario**

1	Istruzioni per l'uso	63
1.1	Descrizione dei simboli e parole segnaletiche	63
2	Descrizione del prodotto	63
2.1	Utilizzo conforme alla destinazione	63
2.2	Possibile uso errato prevedibile	63
2.3	Simboli sull'apparecchio	63
2.4	Panoramica prodotto	64
3	Indicazioni di sicurezza	64
3.1	Indicazioni di sicurezza generali per attrezzi elettrici	64
3.1.1	Sicurezza elettrica	64
3.1.2	Sicurezza di persone	65
3.1.3	Utilizzo e manipolazione di un attrezzo elettrico	66
3.1.4	Sicurezza sul posto di lavoro	67
3.1.5	Utilizzo e manipolazione dell'attrezzo a batteria	67
3.1.6	Service	68
3.2	Sicurezza delle persone, degli animali e delle cose	68
3.2.1	Carico delle vibrazioni	69
3.2.2	Inquinamento acustico	70
3.3	Indicazioni di sicurezza per l'uso	70
3.3.1	Indicazioni di sicurezza per la batteria	71
3.3.2	Indicazioni di sicurezza per il caricabatteria	72
4	Montaggio e messa in funzione	73
4.1	Caricare la batteria (01)	73
4.2	Inserire ed estrarre la batteria (02)	73
4.3	Montare la maniglia (03, 04)	73
4.4	Collegare/Scollegare gli accessori e l'apparecchio base (05)	74
4.5	Montare la tracolla sull'apparecchio base (06)	74
5	Utilizzo	74
5.1	Accendere e spegnere l'apparecchio (07)	74
5.2	Verificare lo stato di carica della batteria (08)	74
6	Manutenzione e cura	75
7	Trasporto	75
8	Conservazione	75
9	Smaltimento	76
10	Supporto in caso di anomalie	77
11	Garanzia	78
12	Dichiarazione di conformità CE	78

1 ISTRUZIONI PER L'USO

- Le istruzioni per l'uso originali sono quelle in tedesco. Tutte le altre varianti linguistiche sono traduzioni delle istruzioni per l'uso originali.
- Prima della messa in funzione, leggere attentamente queste istruzioni per l'uso. È il presupposto per lavorare in modo sicuro e per una gestione regolare.
- Conservare le presenti istruzioni per l'uso in maniera da potervi leggere, qualora si rendesse necessaria, un'informazione a proposito dell'apparecchio.
- Consegnare l'apparecchio ad altre persone solo insieme alle presenti istruzioni per l'uso.
- Attenersi alle indicazioni di sicurezza e alle avvertenze contenute nelle presenti istruzioni per l'uso.

1.1 Descrizione dei simboli e parole segnaletiche



PERICOLO!

Mostra una situazione pericolosa imminente che ha come conseguenza la morte o una seria lesione se non viene evitata.



ATTENZIONE!

Mostra una situazione potenzialmente pericolosa che, se non viene evitata, ha come conseguenza la morte o una seria lesione.



CAUTELA!

Mostra una situazione potenzialmente pericolosa che, se non viene evitata, ha come conseguenza una leggera o media lesione.

ATTENZIONE!

Mostra una situazione che, se non viene evitata, potrebbe avere come conseguenza dei danni materiali.



AVVISO

Indicazioni speciali volte a migliorare la comprensione e l'uso.

2 DESCRIZIONE DEL PRODOTTO

2.1 Utilizzo conforme alla destinazione

Con l'apparecchio base Multitool MT 40 si possono utilizzare i seguenti accessori:

- Accessorio tagliarami CSA 4020
- Accessorio taglia siepi HTA 4045
- Accessorio trimmer GTA 4030
- Accessorio decespugliatore BCA 4030

Gli accessori sono descritti in manuali separati.

L'apparecchio di base e gli accessori sono destinati esclusivamente per uso privato. Ogni altro utilizzo e modifica o installazione verranno considerati estranei alla destinazione d'uso e avranno come conseguenza la decadenza della garanzia, oltre alla perdita della conformità (marchio CE) e al rifiuto da parte del costruttore di qualsiasi responsabilità rispetto a danni all'utente o a terzi.

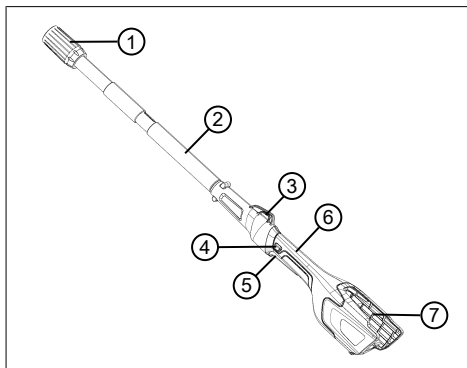
2.2 Possibile uso errato prevedibile

L'apparecchio non è progettato per uso commerciale nei parchi pubblici e negli impianti sportivi né per l'utilizzo in agricoltura e nella silvicoltura.

2.3 Simboli sull'apparecchio

Simbolo	Significato
	Maneggiare con estrema cautela!
	Prima di mettere in funzione leggere il libretto di istruzioni!
	Non utilizzare quando piove! Proteggere dall'umidità!

2.4 Panoramica prodotto



N.	Componente
1	Giunto per tubo di prolunga o accessorio
2	Maniglia anteriore
3	Occhiello per tracolla
4	Pulsante di sblocco interruttore On/Off
5	Interruttore On/Off
6	Maniglia posteriore
7	Supporto batteria con pozzetto batteria

3 INDICAZIONI DI SICUREZZA

3.1 Indicazioni di sicurezza generali per attrezzi elettrici



ATTENZIONE!

Leggere tutte le istruzioni di sicurezza, le istruzioni, le illustrazioni e i dati tecnici con cui questo utensile è montato.

Omissioni nel rispetto delle indicazioni seguenti possono causare folgorazione, incendio e/o gravi infortuni.

- Conservare tutte le indicazioni di sicurezza e le istruzioni per futuro riferimento.

Il termine utilizzato nelle indicazioni di sicurezza "Attrezzo elettrico" si riferisce ad attrezzi elettrici collegati alla rete di alimentazione (con cavo di rete) e ad attrezzi elettrici a batteria (senza cavo di rete).

3.1.1 Sicurezza elettrica

- **Evitare il contatto del corpo con superfici collegate alla terra come tubi, riscaldamenti, fornelli o frigoriferi.** Quando il proprio corpo è collegato alla terra esiste un elevato rischio di folgorazione.

- **Tenere gli apparecchi elettrici lontani da pioggia o umidità.** La penetrazione di acqua in un attrezzo elettrico aumenta il rischio di folgorazione.

3.1.2 Sicurezza di persone

- **Quando si lavora con un attrezzo elettrico si raccomanda di procedere con cautela, attenzione e giudizio. Non utilizzare un attrezzo elettrico se si è stanchi o sotto l'influsso di droghe, alcol o medicinali.** Un momento di disattenzione durante l'uso dell'apparecchio elettrico può avere come conseguenza infortuni gravi.
- **Indossare equipaggiamento di protezione personale e sempre degli occhiali protettivi.** Indossare un equipaggiamento protettivo personale, come maschera antipolvere, scarpe di sicurezza antiscivolo, caschetto o protezione per l'udito, a seconda dell'uso dell'apparecchio elettrico, riduce il rischio di lesioni.
- **Evitare di mettere in funzione l'apparecchio involontariamente. Accertarsi che l'apparecchio elettrico sia spento prima di collegarlo all'alimentazione elettrica e/**
- o alla batteria, di imbracciarlo o di trasportarlo.** Se trasportando l'apparecchio elettrico si tiene il dito sull'interruttore oppure si collega l'attrezzo elettrico acceso all'alimentazione di corrente possono verificarsi degli incidenti.
- **Prima di accendere l'attrezzo elettrico rimuovere gli attrezzi di regolazione o la chiave inglese.** Un attrezzo o una chiave che si trovino in una parte rotante dell'attrezzo elettrico possono portare a infortuni.
- **Evitare una postura anomala. Assicurarsi una posizione stabile e mantenere l'equilibrio in qualsiasi momento.** In questo modo è possibile controllare meglio l'attrezzo elettrico in situazioni inaspettate.
- **Indossare abiti adatti. Non indossare abiti ampi o gioielli. Tenere capelli e abiti lontano dalle parti in movimento.** Abiti larghi, gioielli o capelli lunghi possono rimanere catturati dalle parti in movimento.
- **Se possono essere montati dispositivi di aspirazione polveri e di raccolta, devo-**

no essere collegati e utilizzati correttamente. L'utilizzo di un aspiratore può ridurre i rischi dovuti alla polvere.

- **Non pensare di essere nel giusto e non ignorare le norme di sicurezza per gli attrezzi elettrici, anche se avete familiarità con l'attrezzo elettrico dopo molti usi.** Un'azione sconveniente può portare a gravi lesioni in pochi secondi.

3.1.3 Utilizzo e manipolazione di un attrezzo elettrico

- **Non sovraccaricare l'attrezzo elettrico. Per lavorare utilizzare l'attrezzo elettrico specificamente previsto.** Con l'attrezzo elettrico giusto si lavora meglio e in modo più sicuro nel campo di prestazioni specificato.
- **Non utilizzare un attrezzo elettrico che abbia l'interruttore guasto.** Un attrezzo elettrico che non è più possibile accendere o spegnere è pericoloso e deve essere riparato.
- **Sfilare il connettore dalla presa e/o rimuovere la batteria prima di effettuare impostazioni dell'apparecchio, di sostituire accessori oppure di riporre l'attrezzo elettrico.** Questa misura precauzionale previene l'avvio involontario dell'attrezzo elettrico.
- **Conservare gli attrezzi elettrici non utilizzati fuori della portata dei bambini. Non consentire di usare l'attrezzo elettrico a persone che non ne conoscono l'utilizzo o che non abbiano letto le istruzioni.** Gli apparecchi elettrici sono pericolosi se vengono utilizzati da persone inesperte.
- **Tenere con cura gli attrezzi elettrici e gli accessori. Controllare se le parti mobili funzionano correttamente e non si bloccano, se ci sono parti rotte o danneggiate che compromettono il funzionamento dell'apparecchio elettrico. Prima di utilizzare l'attrezzo elettrico far riparare le parti danneggiate.** Molti incidenti hanno la propria causa in attrezzi elettrici sottoposti a una scarsa manutenzione.
- **Mantenere i taglienti affilati e puliti.** Attrezzi di taglio sottoposti a una cura meticolosa con bordi taglienti affilati si inceppano meno e sono più facili da guidare.

- **Utilizzare attrezzi elettrici, accessori ecc. in base a queste istruzioni. Nel far questo tenere in considerazione le condizioni di lavoro e l'attività da svolgere.** L'uso di attrezzi elettrici per scopi diversi dalle applicazioni previste può portare a situazioni pericolose.
- **Mantenere asciutte, pulite ed esenti da olio e grasso le maniglie e le superfici dell'impugnatura.** Le maniglie scivolose e le superfici dell'impugnatura non consentono il funzionamento e il controllo sicuri dell'attrezzo elettrico in situazioni impreviste.

3.1.4 Sicurezza sul posto di lavoro

- **Mantenere pulita e ben illuminata la propria zona di lavoro.** La mancanza di ordine o zone di lavoro non illuminate possono causare incidenti.
- **Non utilizzare l'apparecchio elettrico in ambienti a rischio di esplosione in cui sono presenti liquidi, gas o polveri infiammabili.** Gli attrezzi elettrici generano scintille che possono innescare la polvere o i vapori.
- **Durante l'uso tenere i bambini e le altre persone lontano dall'attrezzo elettrico.** In caso di deviazione si può perdere il controllo sull'attrezzo elettrico.

3.1.5 Utilizzo e manipolazione dell'attrezzo a batteria

- **Caricare le batterie solo con caricatori che vengono consigliati dal costruttore.** Con un caricatore indicato per un determinato tipo di batterie sussiste il pericolo di incendio quando viene utilizzato con altre batterie.
- **Sugli attrezzi elettrici utilizzare solo le batterie specificamente previste.** L'uso di altre batterie può causare il rischio di infortuni e di incendio.
- **Tenere la batteria non utilizzata lontano da graffette per ufficio, monete, chiavi, chiodi, viti o altri piccoli oggetti metallici che potrebbero fungere da ponte tra i contatti.** Un cortocircuito tra i contatti della batteria può avere come conseguenza ustioni oppure un incendio.
- **In caso di utilizzo errato può fuoriuscire del liquido dalla batteria. Evitare il contatto. In caso di contatto casuale risciacquare con ac-**

qua. **Se il liquido entra in contatto con gli occhi, richiedere anche l'intervento di un medico.** Il liquido fuoriuscito può causare irritazioni della pelle oppure ustioni.

- **Non utilizzare batterie danneggiate o modificate.** Le batterie danneggiate o modificate possono essere imprevedibili e causare incendi, esplosioni o lesioni personali.
- **Non esporre una batteria al fuoco o alle alte temperature.** Fuoco o temperature superiori ai 130 °C possono causare un'esplosione.
- **Seguire tutte le istruzioni per la ricarica e non ricaricare mai la batteria o l'attrezzo a batteria al di fuori del range di temperatura specificato nelle istruzioni per l'uso.** La carica errata o la carica al di fuori del range di temperatura consentito possono danneggiare la batteria e aumentare il rischio di incendio.

3.1.6 Service

- **Far riparare l'apparecchio elettrico solo da personale tecnico qualificato e con ricambi originali.** In questo

modo si garantisce che la sicurezza dell'apparecchio elettrico rimanga inalterata.

- **Non eseguire mai la manutenzione delle batterie danneggiate.** Tutta la manutenzione della batteria deve essere eseguita solo dal produttore o dai centri di assistenza autorizzati.

3.2 Sicurezza delle persone, degli animali e delle cose

- Ricordare che l'operatore o l'utilizzatore è responsabile di incidenti e imprevisti che si possono verificare ad altre persone o alle loro proprietà.
- Usare l'apparecchio solo per le funzioni per cui è previsto. Un uso non conforme può portare a lesioni e danni alle cose.
- Azionare l'apparecchio solo se non sono presenti altre persone e animali nell'area di lavoro.
- Mantenere una distanza di sicurezza dalle persone o dagli animali o spegnere l'alimentazione quando si avvicinano persone o animali.

3.2.1 Carico delle vibrazioni



ATTENZIONE!

Pericolo dovuto a vibrazioni

Il valore effettivo di emissione di vibrazioni durante l'uso del dispositivo può deviare dal valore dichiarato dal costruttore. Osservare i seguenti fattori di influenza prima o durante l'uso:

- L'apparecchio viene utilizzato come previsto?
 - Il materiale viene tagliato e lavorato nel modo giusto?
 - L'apparecchio è in uno stato normale di utilizzo?
 - L'utensile di taglio è affilato correttamente ed è installato l'utensile di taglio corretto?
 - Sono montati i corrimano e le eventuali maniglie di vibrazioni opzionali e questi sono collegati all'apparecchio?
- Utilizzare l'apparecchio solo con la velocità del motore necessaria per il lavoro. Evitare la velocità massima per ridurre il rumore e le vibrazioni.
 - In seguito a uso e manutenzione impropri, il rumore e la vibrazione dell'apparecchio possono aumentare. Ciò provoca danni alla salute. In questo caso spegnere subito l'apparecchio e farlo riparare da un centro di assistenza autorizzato.
 - Il grado di carico di vibrazione dipende dal lavoro da eseguire o dall'utilizzo dell'apparecchio. Stimare e inserire pause di lavoro corrispondenti. Questo riduce considerevolmente il carico di vibrazione durante tutta la durata di lavoro.
 - L'uso prolungato dell'apparecchio espone l'operatore a vibrazioni e può causare la malattia "del dito bianco". Per ridurre questo rischio, indossare dei guanti e tenere le mani calde. In presenza dei sintomi del "dito bianco", consultare subito un medico. Tra questi figurano: intorpidimento, perdita della sensibilità, formicolio, pizzicore, dolore, perdita della forza, cambiamento del colore o della condizione della pelle. Di solito questi sintomi interessano le dita, le mani o i polsi. Il rischio aumenta alle basse temperature.

- Durante la giornata lavorativa fare lunghe pause in modo da riposarsi dal rumore e dalle vibrazioni. Pianificate il vostro lavoro in modo da distribuire su più giorni l'uso di attrezzi che producono molte vibrazioni.
- Se si prova una qualche disagio o la decolorazione della pelle durante l'uso dell'apparecchio sulla mano, smettere immediatamente di lavorare. Fare pause di lavoro sufficienti. Senza adeguate pause di lavoro si può determinare una sindrome da vibrazioni mano-braccio.
- Ridurre al minimo il rischio di esporsi a vibrazioni. Mantenere l'apparecchio secondo le istruzioni riportate nel manuale.
- Se l'apparecchio viene usato spesso, è necessario rivolgersi al rivenditore locale per ottenere accessori antivibranti (ad es. maniglie).
- Evitare di lavorare con l'apparecchio a temperature inferiori a 10 °C. Stabilire in un piano di lavoro come può essere limitato il carico delle vibrazioni.

3.2 Inquinamento acustico

Alcune emissioni acustiche dell'apparecchio sono inevitabili. Spostare il lavoro rumoroso in determinati periodi consentiti. Osservare periodi di riposo e limitare le ore di lavoro al minimo. Per la propria sicurezza personale e per proteggere le persone che lavorano nelle vicinanze è necessario indossare una protezione dell'udito adeguata.

3.3 Indicazioni di sicurezza per l'uso



ATTENZIONE!

Pericolo a causa del campo elettromagnetico

Questo attrezzo elettrico durante l'uso genera un campo elettromagnetico. In determinate circostanze questo campo può compromettere impianti medici attivi o passivi.

- Per ridurre il pericolo di infortuni gravi o mortali consigliamo alle persone con impianti medici di consultare il proprio medico e il costruttore dell'impianto medico prima di utilizzare l'attrezzo elettrico.

3.3.1 Indicazioni di sicurezza per la batteria

Questa sezione cita tutte le indicazioni di sicurezza e le avvertenze da tenere in considerazione durante l'uso della batteria. Leggere le presenti avvertenze!

- Utilizzare la batteria solo conformemente alla sua destinazione d'uso, vale a dire per apparecchi a batteria della ditta AL-KO. Caricare la batteria esclusivamente con il carica-batteria previsto AL-KO.
- Estrarre la batteria nuova dalla confezione originale solo in caso di imminente utilizzo.
- Prima del primo utilizzo, caricare completamente la batteria e utilizzare a tale fine sempre il caricabatteria indicato. Rispettare le indicazioni contenute nelle presenti istruzioni d'uso per il caricamento della batteria.
- Non fare funzionare la batteria in ambienti a rischio di esplosione o di incendio.
- Durante l'uso dell'apparecchio, non esporre la batteria all'acqua e all'umidità.
- Proteggere la batteria da calore, da olio e da fiamme libere, in maniera che non venga danneggiato e che non possano fuoriuscire vapori e liquidi elettrolitici.
- Non urtare né scaraventare la batteria.
- Non usare la batteria sporca o bagnata. Prima dell'utilizzo, pulire la batteria con un panno asciutto e pulito ed asciugarla.
- Non aprire, disassemblare né tritare la batteria. Pericolo di folgorazione e di cortocircuito.
- Questa batteria non deve venire utilizzata da persone non autorizzate, ma ciò non si applica se esse vengono supervisionate da una persona addebita alla sicurezza o se hanno ottenuto istruzioni su come utilizzare la batteria. Con persone non autorizzate si intendono ad es.:
 - Persone (inclusi i bambini) con capacità fisiche, sensoriali o mentali limitate
 - Persone che non possiedono esperienza e/o conoscenze sulla batteria.
- Avvertenze di sicurezza.
- Non lasciare la batteria nel caricabatteria troppo a lungo. Per una migliore conservazione, rimuovere la batteria dal caricabatteria.

- Rimuovere la batteria dagli apparecchi utilizzati, se essi non vengono utilizzati.
- Quando non viene utilizzata, conservare la batteria in un luogo chiuso e asciutto. Proteggere dal calore e dall'irraggiamento diretto del sole. È vietato consentire alle persone non autorizzate e ai bambini l'accesso alla batteria.

3.3.2 Indicazioni di sicurezza per il caricabatteria

Questa sezione cita tutte le indicazioni di sicurezza e le avvertenze da tenere in considerazione durante l'uso del caricabatteria. Leggere le presenti avvertenze!

- Utilizzare l'apparecchio solo secondo la destinazione d'uso, ossia per la ricarica delle batterie previste. Inserire nel caricabatteria esclusivamente batterie originali AL-KO.
- Prima di ogni utilizzo, verificare che l'intero apparecchio ed in particolare il cavo di alimentazione e il pozzetto batteria non presentino danni. Usare l'apparecchio solo in perfetto stato di funzionamento.
- Non fare funzionare l'apparecchio in ambienti a rischio di esplosione o di incendio.
- Fare funzionare l'apparecchio esclusivamente in locali chiusi e non esporlo ad acqua o ad umidità.
- Appoggiare il caricabatteria sempre su una superficie di appoggio ben ventilata e non infiammabile, in quanto durante la procedura di ricarica esso si riscalda. Lasciare libere le fessure di ventilazione e non coprire l'apparecchio.
- Prima di collegare l'apparecchio, verificare che sia disponibile la tensione di rete indicata nei dati tecnici.
- Utilizzare il cavo di rete solo per il collegamento del caricabatteria, non usarlo per un altro scopo. Non sorreggere il caricabatteria per il cavo di alimentazione, e non estrarre la spina di rete dalla presa tirando per il cavo di rete.
- Proteggere il cavo di rete da calore, olio e bordi affilati, in maniera che non venga danneggiato.
- Non usare il caricabatteria se sporco o bagnato. Prima dell'uso, pulire ed asciugare l'apparecchio e la batteria.

- Non aprire né il caricabatteria, né la batteria. Pericolo di folgorazione e di cortocircuito.
- Per la propria sicurezza far riparare l'apparecchio solo da personale tecnico qualificato e con ricambi originali.
- Questo apparecchio non deve venire utilizzato da persone non autorizzate, ma ciò non si applica se esse vengono supervisionate da una persona addetta alla sicurezza o se hanno ottenuto istruzioni su come utilizzare l'apparecchio. Con persone non autorizzate si intendono ad es.:
 - Persone (inclusi i bambini) con capacità fisiche, sensoriali o mentali limitate
 - Persone che non possiedono esperienza e/o conoscenze sull'apparecchio.
- I bambini devono essere supervisionati e devono essere informati di non giocare con la batteria.
- Quando non viene utilizzato, l'apparecchio va conservato asciutto in un luogo chiuso. È vietato consentire alle persone non autorizzate e ai bambini l'accesso all'apparecchio.

4 MONTAGGIO E MESSA IN FUNZIONE

4.1 Caricare la batteria (01)

La batteria è parzialmente carica. Caricare completamente la batteria prima del primo utilizzo. La batteria può essere utilizzata in qualsiasi stato di carica a scelta. Un'interruzione della carica non danneggia la batteria.



AVVISO

Tenere presente le informazioni dettagliate contenute nei manuali separati sulla batteria e sul caricabatteria.

4.2 Inserire ed estrarre la batteria (02)

Inserire la batteria (02/a)

1. Inserire la batteria (02/1) nel pozzetto batteria (02/2) finché non si blocca.

Estrarre la batteria (02/b)

1. Premere l'interruttore di sblocco (02/3) sulla batteria (02/1) e tenerlo premuto.
2. Estrarre la batteria (02/1).

4.3 Montare la maniglia (03, 04)

Se nell'accessorio è presente una maniglia:

1. Se attaccata: Rimuovere l'accessorio (vedere capitolo 4.4 "Collegare/Scollegare gli accessori e l'apparecchio base (05)", pagina 74).
2. Allentare la manopola (03/1) o il distanziatore (03/2) sulla maniglia.
3. Il supporto maniglia (03/3) e l'a maniglia possono essere collegati a scelta all'apparecchio base:
 - per persone alte con braccia più lunghe (03/a)
 - per persone basse con braccia più corte (03/b)



AVVISO

Provare con quale delle due possibilità di fissaggio della maniglia risulta più confortevole lavorare.

4. Fissare la maniglia con il supporto maniglia (04/1) sull'apposito spazio tra i due rivestimenti in gomma (04/2) sull'apparecchio base.
5. Allineare la maniglia (04/1) in modo che la nervatura interna al supporto maniglia (03/3) entri esattamente nella cavità sull'asta dell'apparecchio base.

- Collocare (04/a) la maniglia (04/1) in direzione della frizione (04/3) o del supporto della batteria (04/4) in modo da tenere comodamente l'apparecchio base. La maniglia si innesta nella posizione selezionata.
- Avvitare la manopola (03/1) o il distanziatore (03/2).

4.4 Collegare/Scollegare gli accessori e l'apparecchio base (05)

Collegare gli apparecchi e il tubo di prolunga

- Allineare frizione (05/1) e controfrizione (05/2) in modo che le due frecce (05/3, 05/4) si trovino di fronte.
- Spingere frizione (05/1) e controfrizione (05/2) l'una nell'altra fino all'arresto (05/a).
- Spingere l'impugnatura (05/5) fino all'arresto sulla controfrizione (05/2).
- Girare (05/c) l'impugnatura fino all'arresto in direzione della serratura chiusa (05/6).

Separare gli apparecchi e il tubo di prolunga

- Girare (05/d) l'impugnatura (05/5) in direzione della serratura aperta (05/7) e rimuoverla.
- Staccare la frizione (05/1) e la controfrizione (05/2) (05/b).

4.5 Montare la tracolla sull'apparecchio base (06)

La tracolla in dotazione dell'accessorio trasferisce il carico dall'accessorio, dal tubo di estensione e dall'apparecchio al busto.

- Passare la tracolla (06/1) sulle spalle.
- Agganciare i moschettoni (06/2) della tracolla (06/1) negli anelli (06/3) all'apparecchio base.
- Facendo scorrere la fibbia (06/4) lungo la tracolla (06/1) regolare la lunghezza della tracolla per indossare comodamente l'intero apparecchio.
- Eseguire alcuni movimenti di lavoro con l'apparecchio per testare la lunghezza della tracolla. Regolare la lunghezza della cinghia se necessario.

5 UTILIZZO

5.1 Accendere e spegnere l'apparecchio (07)

Accendere l'apparecchio

- Portare l'apparecchio in posizione di lavoro.
- Premere il pulsante di sblocco (07/1) sull'apparecchio base e tenerlo premuto.

- Premere l'interruttore On/Off (07/2) e tenerlo premuto.
- Rilasciare il pulsante di sblocco (07/1). Non è necessario tenere premuto il pulsante di sblocco dopo l'avviamento dell'apparecchio in quanto serve a prevenire un avviamento involontario dell'apparecchio.

Spegnere l'apparecchio

- Rilasciare l'interruttore On/Off (07/2).

5.2 Verificare lo stato di carica della batteria (08)

Sul lato anteriore della batteria si trova un pannello di comando con un pulsante (08/1) e con indicatori dello stato di carica LED (da 08/2 a 08/5).

- Premere il pulsante (08/1). Gli indicatori dello stato di carica si accendono in funzione dello stato di carica della batteria.
- Rilevare lo stato di carica della batteria:

Indicatori dello stato di carica sulla batteria

LED	Indicazioni
verde (08/2)	La batteria è completamente carica, vale a dire al 100 %.
verde (08/3)	La batteria è carica oltre il 50 %.
verde (08/4)	La batteria è carica per meno del 50 %.
rosso (08/5)	La batteria è completamente scarica o la batteria è stata surriscaldata/troppo raffreddata.

6 MANUTENZIONE E CURA



ATTENZIONE!

Pericolo di lesioni da taglio

Pericolo di tagli in caso di contatto con parti taglienti, parti in movimento e utensili da taglio.

- Prima di eseguire lavori di manutenzione, cura e pulizia spegnere l'apparecchio. Rimuovere la batteria.
- Durante i lavori di manutenzione, cura e pulizia indossare sempre guanti protettivi.

- Non esporre l'apparecchio a umidità o bagnato.
- Pulire le parti in plastica con un panno, non utilizzare detergenti o solventi.
- Verificare la presenza di corrosione nei contatti elettrici e pulire, se necessario, con una spazzola metallica fine e poi spruzzare con uno spray per contatti.

7 TRASPORTO

Prima del trasporto osservare le misure seguenti:

1. Spegner l'apparecchio.
2. Rimuovere la batteria dall'apparecchio base.
3. Separare l'apparecchio base, il tubo di prolunga (se presente) e l'accessorio.



AVVISO

L'energia nominale della batteria è superiore a 100 Wh! Attenersi quindi alle direttive di trasporto che seguono!

La batteria agli ioni di litio in dotazione è soggetta alla legge sulle merci pericolose ma può essere trasportate in condizioni semplificate:

- La batteria può essere trasportata sulla strada dall'utente privato senza ulteriori requisiti se imballata per la vendita al dettaglio e il trasporto è utilizzato per scopi privati.
- Anche gli utenti aziendali che eseguono il trasporto in relazione alla propria attività principale (ad es. forniture da e per cantieri o manifestazioni) possono trarre beneficio da questa semplificazione.

Nei due casi suddetti si devono prendere le misure obbligatorie per prevenire la fuoriuscita del contenuto. Negli altri casi i devono essere rigorosamente rispettati i regolamenti in materia di trasporto di merci pericolose. Il mancato rispetto comporta sanzioni severe per il mittente ed eventualmente per il vettore.

Ulteriori informazioni sui trasporti e spedizioni

- Le batterie agli ioni di litio devono essere trasportate o spedite solo se non sono danneggiate!
- Per il trasporto della batteria utilizzare solo la scatola originale o un cartone per merci pericolose (non richiesto per batterie con potenza nominale inferiore a 100 Wh).
- Incollare i terminali aperti della batteria per evitare un corto circuito.
- Fissare la batteria all'interno del pacchetto per evitare lo scivolamento e danni alla batteria.
- Apporre la corretta etichettatura e la documentazione della spedizione per il trasporto e la spedizione (ad es., per corriere o spedizione).
- Informarsi se è possibile un trasporto con il servizio scelto e mostrare la spedizione.

Si consiglia di consultare un esperto per preparare la spedizione. Osservare anche eventuali ulteriori direttive nazionali.

8 CONSERVAZIONE

Dopo ogni utilizzo, pulire a fondo l'apparecchio e, se presenti, montare tutte le coperture di protezione. Conservare l'apparecchio in un luogo asciutto dotato di lucchetto e al di fuori della portata dei bambini.

9 SMALTIMENTO

Note sulla legge sulle apparecchiature elettriche ed elettroniche (ElektroG)



- Le apparecchiature elettriche ed elettroniche non appartengono ai rifiuti domestici, ma devono essere portati presso una raccolta o smaltimento dei rifiuti separati!
- Prima della consegna devono essere rimossi pile o batterie usati che non sono installati in modo permanente sulla vecchia unità! Lo smaltimento è regolato dalla legge sulle batterie.
- I proprietari o gli utilizzatori di apparecchiature elettriche ed elettroniche sono tenuti per legge alla restituzione dopo l'uso.
- È responsabilità dell'utente finale cancellare i propri dati personali presenti sul vecchio apparecchio da smaltire!

Il simbolo del cestino barrato significa che le apparecchiature elettriche ed elettroniche non possono essere smaltite insieme ad altri rifiuti.

Le apparecchiature elettriche ed elettroniche possono essere depositate gratuitamente nei seguenti punti:

- Servizio pubblico di smaltimento o punti di raccolta (ad es. cantieri comunali)
- Rivenditori di apparecchiature elettriche (fissi oppure online), se i gestori sono obbligati ad accettarli oppure volontariamente il servizio.

Queste affermazioni valgono solo per apparecchi installati e venduti nei Paesi dell'Unione Europea e che sono soggetti alla direttiva europea 2012/19/UE. Nei Paesi al di fuori dell'Unione Europea possono valere disposizioni differenti per lo smaltimento di apparecchi elettrici ed elettronici.

Istruzioni sulla legge sulla batterie (BattG)



- Le batterie usate non appartengono ai rifiuti domestici, ma devono essere portate presso una raccolta o smaltimento dei rifiuti separati!
- Per la rimozione sicura delle batterie dal dispositivo elettrico e per informazioni sul tipo o sul sistema chimici, tenere presenti le informazioni supplementari contenute nelle istruzioni d'uso o di installazione.
- I proprietari o gli utilizzatori di batterie sono tenuti per legge alla restituzione dopo l'uso. La restituzione si limita alla consegna di piccole quantità.

Le batterie usate possono contenere sostanze nocive o metalli pesanti che possono danneggiare l'ambiente e la salute. Un riciclaggio di batterie usate e l'uso delle risorse in esse contenute contribuisce alla protezione di questi due beni importanti.

Il simbolo del cestino barrato significa che le batterie non possono essere smaltite insieme ad altri rifiuti.

Sotto il cestino sono presenti inoltre dei simboli Hg, Cd o Pb, con il significato seguente:

- Hg: La batteria contiene oltre lo 0,0005% di mercurio
- Cd: La batteria contiene oltre lo 0,002 % di cadmio
- Pb: La batteria contiene oltre lo 0,004 % di piombo

Le batterie possono essere depositate gratuitamente nei seguenti punti:

- Servizio pubblico di smaltimento o punti di raccolta (ad es. cantieri comunali)
- rivenditori di batterie
- punto di conferimento del sistema comune di restituzione per batterie esauste di apparecchi
- punto di conferimento del produttore (se non membro del sistema comune di restituzione)

Queste affermazioni valgono solo per batterie vendute nei Paesi dell'Unione Europea e che sono soggetti alla direttiva europea 2006/66/CE. Nei Paesi al di fuori dell'Unione Europea possono valere disposizioni differenti per lo smaltimento delle batterie.

10 SUPPORTO IN CASO DI ANOMALIE

Anomalia	Causa	Eliminazione
Il motore dell'accessorio non funziona.	La batteria è scarica.	Caricare la batteria.
	Batteria assente o batteria non correttamente montata.	Montare correttamente la batteria.
	Alimentazione interrotta.	<ol style="list-style-type: none"> 1. Rimuovere la batteria. 2. Pulire i contatti dell'apparecchio base, del tubo di prolunga e dell'accessorio. 3. Rimontare la batteria.
Il motore dell'accessorio funziona a intermittenza.	Interruttore On/Off difettoso.	Rivolgersi a un centro di assistenza AL-KO.
La durata della batteria cala in modo evidente.	La vita operativa della batteria è terminata.	Inserire la batteria. Utilizzare solo accessori originali del costruttore.
Non si riesce a caricare la batteria.	I contatti della batteria sono sporchi.	Rivolgersi a un centro di assistenza AL-KO.
	Batteria o caricabatteria guasti.	Ordinare i ricambi in base alla scheda delle parti di ricambio.
	Batteria surriscaldata.	Lasciare raffreddare la batteria.

**AVVISO**

In caso di malfunzionamenti che non vengono elencati in questa tabella o che non si è in grado di eliminare personalmente si prega di rivolgersi al nostro servizio clienti.

11 GARANZIA

Elimineremo - a nostra discrezione tramite riparazione o consegna sostitutiva - eventuali difetti di produzione o del materiale dell'apparecchio entro i termini di prescrizione previsti dalla legge per i diritti di ricorso per vizi della cosa. I termini di prescrizione dipendono dalla normativa in vigore nel paese in cui l'apparecchio è stato acquistato.

I termini della garanzia valgono solo nei casi seguenti:

- Osservare le presenti istruzioni per l'uso
- Trattamento corretto
- Utilizzare parti di ricambio originali

La garanzia decade nei casi seguenti:

- Tentativi di riparazione in proprio
- Modifiche tecniche eseguite in proprio
- Uso non conforme alla destinazione

Sono esclusi dalla garanzia:

- danni della vernice da ricondurre alla normale usura
- Parti usurabili che sono contraddistinte sulla scheda ricambi xxxxxx (x) con telaio

Il periodo di garanzia inizia con l'acquisto da parte del primo consumatore finale. Fondamentali sono la data e la ricevuta di acquisto. Rivolgersi al proprio rivenditore o al centro di assistenza autorizzato più vicino presentando la presente garanzia e la ricevuta di acquisto originale. La presente dichiarazione di garanzia non altera i diritti derivanti da vizi del prodotto spettanti per legge all'acquirente nei confronti del venditore.

12 DICHIARAZIONE DI CONFORMITÀ CE

Solo dopo il montaggio di un accessorio approvato sull'apparecchio base Multitool MT 40 l'unità soddisfa i criteri di una macchina ai sensi delle direttive comunitarie elencate di seguito.

Noi, AL-KO Geräte GmbH, Ichenhauserstr. 14, D-89359 Kötz, dichiariamo che l'intera macchina nella versione approvata è conforme alle seguenti direttive UE:

	2006/42/EC	2014/30/EU	2000/14/EC	2011/65/EU			
Def.:	Apparecchio base Multitool						
Tipo:	MT 40						
N. di serie:	G1093012						
Cod. art.:	113611						
dall'anno di costruzione:	2017						
Definizione dell'accessorio:							
	Accessorio trimmer	Accessorio tagliasiepi	Accessorio tagliarami	Accessorio decespugliatore	Batteria, 4 Ah, Li-Ion,	Batteria, 5 Ah, Li-Ion,	Caricabatteria
Tipo:	GTA 4030	HTA 4045	CSA 4020	BCA 4030	B150 Li	B200 Li	C130 Li
Modello	--	--	--	--	B05-3640	B05-3650	C05-4230
Cod. art.	113614	113613	113612	113615	113280	113524	113281

	2006/42/EC	2014/30/EU	2000/14/EC	2011/65/EU			
dall'anno di costruzione:	2017	2017	2017	2017	2017	2017	2017
Denominazione della macchina:							
	Trimmer	Lama per siepi	Tagliarami	Falce a motore	–	–	–
N. di serie:	G1083012	G2033012	G4990012	G1990012	G1991995	G1951955	G1951955
Norme applicate:	EN 60335-1 EN 50636-2-91 EN 60745-1 EN 55014-1 EN 55014-2	EN 60745-1 EN 60745-2-15 EN 10517 EN 55014-1 EN 55014-2	EN 11680-1 EN 60745-1 EN 55014-1 EN 55014-2	EN 11806-1 EN 60745-1 EN 55014-1 EN 55014-2	EN 62133 UN 38.3	EN 62133 UN 38.3	EN 60335-1 EN 60335-2-29
Rumorosità LwA [dB(A)], misurata:							
	92,8	92,3	92,3	93,1	–	–	–
Rumorosità LwA [dB(A)], garantita:							
	96	94	93	96	–	–	–
Livello di pressione acustica LpA [dB(A)], misurata:							
	81	81	73	81,7	–	–	–
Procedure di valutazione della conformità con 2000/14/CE:							
	Appendice VI	Appendice V	Appendice V	Appendice V	–	–	–

Centro nominato

(2000/14/EG, appendice VI)

Intertek Testing&Certification Academy Place, 1-9 Brook Street Brentwood, CM14 5NQ, Regno Unito 0395, N. reg. 359

Costruttore

AL-KO Geräte GmbH
Ichenhauser Str. 14
D-89359 Kötz

Procuratore

Andreas Hedrich
Ichenhauser Str. 14
D-89359 Kötz

Numero di serie e anno di costruzione dell'accessorio: vedere la targhetta dell'accessorio

Numero di serie e anno di costruzione dell'apparecchio base Multitool MT 40: vedere la targhetta sull'apparecchio base

La dichiarazione di conformità perde la validità se un solo componente della macchina nel suo complesso viene convertito o modificato senza approvazione.

Kötz, 01/09/2017



Wolfgang Hergeth
Managing Director

TŁUMACZENIE ORYGINALNEJ INSTRUKCJI OBSŁUGI**Spis treści**

1	Informacje dotyczące niniejszej instrukcji obsługi.....	81
1.1	Objaśnienia rysunkowe i słowa ostrzegawcze	81
2	Opis produktu	81
2.1	Użytkowanie zgodne z przeznaczeniem	81
2.2	Możliwe przewidywane nieprawidłowe użycie.....	81
2.3	Symbole umieszczone na urządzeniu	81
2.4	Przegląd produktu	82
3	Zasady bezpieczeństwa	82
3.1	Ogólne wskazówki bezpieczeństwa dla narzędzi elektrycznych.....	82
3.1.1	Bezpieczeństwo elektryczne	83
3.1.2	Bezpieczeństwo osób.....	83
3.1.3	Użytkowanie i obsługa narzędzia elektrycznego	84
3.1.4	Bezpieczeństwo na stanowisku pracy	85
3.1.5	Użytkowanie i obsługa narzędzia wyposażonego w akumulator.....	86
3.1.6	Serwis.....	87
3.2	Bezpieczeństwo osób, zwierząt i rzeczy materialnych.....	87
3.2.1	Obciążenie drganiami.....	88
3.2.2	Obciążenie hałasem.....	89
3.3	Wskazówki dotyczące bezpieczeństwa obsługi	90
3.3.1	Wskazówki bezpieczeństwa dotyczące akumulatora	90
3.3.2	Wskazówki bezpieczeństwa dotyczące ładowarki	91
4	Montaż i uruchomienie.....	93
4.1	Ładowanie akumulatora (01).....	93
4.2	Wkładanie i wyciąganie akumulatora (02).....	93
4.3	Montaż uchwytu (03, 04).....	93
4.4	Złączanie/rozłączanie urządzenia doczepianego i urządzenia podstawowego (05).....	93
4.5	Mocowanie pasa na urządzeniu podstawowym (06).....	94
5	Obsługa	94
5.1	Włączanie i wyłączanie urządzenia (07)	94
5.2	Sprawdzanie stanu naładowania akumulatora (08)	94
6	Konserwacja i pielęgnacja	94
7	Transport	95
8	Przechowywanie.....	95
9	Utylizacja	96
10	Pomoc w przypadku usterek.....	97
11	Gwarancja.....	98
12	Deklaracja zgodności WE.....	98

1 INFORMACJE DOTYCZĄCE NINIEJSZEJ INSTRUKCJI OBSŁUGI

- Wersja niemieckojęzyczna jest oryginalną instrukcją obsługi. Wszystkie pozostałe wersje językowe są tłumaczeniami oryginalnej instrukcji obsługi.
- Przed uruchomieniem należy dokładnie przeczytać niniejszą instrukcję eksploatacji. Jest to konieczne dla zapewnienia bezusterkowej pracy i bezpiecznej obsługi.
- Poniższa instrukcja obsługi winna być przechowywana zawsze w sposób umożliwiający jej wykorzystanie w celu uzyskania informacji dotyczących urządzenia.
- Urządzenie może być przekazywane wyłącznie wraz z instrukcją obsługi.
- Należy stosować się do wskazówek dot. bezpieczeństwa i ostrzegawczych zawartych w niniejszej instrukcji obsługi.

1.1 Objaśnienia rysunkowe i słowa ostrzegawcze



NIEBEZPIECZEŃSTWO!

Oznacza niebezpieczeństwo prowadzące do śmierci lub ciężkich obrażeń ciała.



OSTRZEŻENIE!

Oznacza potencjalne niebezpieczeństwo mogące prowadzić do śmierci lub ciężkich obrażeń ciała.



OSTROŻNIE!

Oznacza potencjalne niebezpieczeństwo mogące prowadzić do średnich lub lekkich obrażeń ciała.

UWAGA!

Oznacza potencjalne niebezpieczeństwo mogące prowadzić do szkód rzeczowych.



WSKAZÓWKA

Szczególne wskazówki ułatwiające zrozumienie instrukcji i obsługi.

2 OPIS PRODUKTU

2.1 Użytkowanie zgodne z przeznaczeniem

Z urządzeniem podstawowym Multitool MT 40 można użytkować następujące urządzenia doczepiane:

- Nasadka wysokościowa CSA 4020
- Nasadka nożycowa HTA 4045
- Nasadka do cięcia trawy GTA 4030
- Nasadka specjalna GTA 4030

Urządzenia doczepiane zostały opisane w osobnej instrukcji obsługi.

Urządzenie podstawowe i urządzenia doczepiane są przeznaczone wyłącznie do użytku w sektorze prywatnym. Każde inne zastosowanie oraz nie- dozwolone zmiany lub modyfikacje traktowane są jako eksploatacja niezgodna z przeznaczeniem i prowadzą do utraty gwarancji i ważności deklaracji zgodności (znak CE) oraz do wyłączenia wszelkiej odpowiedzialności producenta za szkody poniesione przez użytkownika lub osoby trzecie.

2.2 Możliwe przewidywane nieprawidłowe użycie

Urządzenie nie jest przeznaczone do zastosowań specjalistycznych w parkach i obiektach sportowych ani do zastosowania w rolnictwie i leśnictwie.

2.3 Symbole umieszczone na urządzeniu

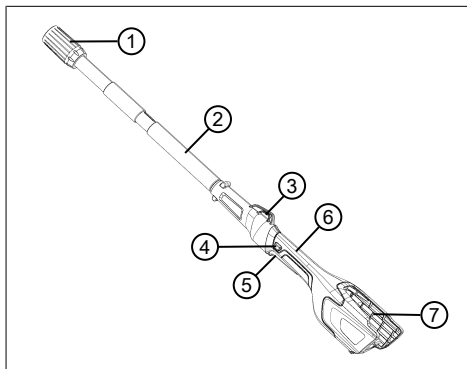
Symbol	Znaczenie
	Zachować szczególną ostrożność podczas obsługi urządzenia!
	Przed uruchomieniem przeczytać instrukcję eksploatacji!

Symbol	Znaczenie
--------	-----------



Nie używać w czasie deszczu! Chronić przed wilgocią!

2.4 Przegląd produktu



Nr	Element
1	Złącze do drążka przedłużającego lub urządzenia doczepianego
2	Przedni uchwyt
3	Ucho dla pasa nośnego
4	Przycisk zwalniający włącznika/wyłącznika
5	Włącznik/wyłącznik
6	Tylny uchwyt
7	Mocowanie akumulatora z komorą akumulatora

3 ZASADY BEZPIECZEŃSTWA

3.1 Ogólne wskazówki bezpieczeństwa dla narzędzi elektrycznych



OSTRZEŻENIE!

Przeczytać wskazówki bezpieczeństwa, zalecenia, ilustracje i dane techniczne, które są dołączone do tego narzędzia elektrycznego.

Następstwem nieprzestrzegania poniższych instrukcji może być porażenie prądem elektrycznym, pożar i/lub poważne obrażenia ciała.

- Wszystkie wskazówki dotyczące bezpieczeństwa i inne instrukcje należy przechowywać w razie potrzeby skorzystania z nich w przyszłości.

Użyte we wskazówkach dotyczących bezpieczeństwa pojęcie „narzędzie elektryczne” odnosi się do narzędzi elektrycznych zasilanych z sieci elektrycznej (z sieciowym przewodem zasilającym) oraz narzędzi elektrycznych zasilanych akumulatorowo (bez sieciowego przewodu zasilającego).

3.1.1 Bezpieczeństwo elektryczne

- **Należy unikać kontaktu części ciała z uziemionymi powierzchniami, jak rury, grzejniki, kuchenki i lodówki.** Istnieje zwiększone ryzyko porażenia prądem elektrycznym, kiedy ciało jest uziemione.
- **Należy chronić narzędzia elektryczne przed deszczem lub wilgocią.** Wniknięcie wody do wnętrza narzędzia elektrycznego zwiększa ryzyko porażenia prądem elektrycznym.

3.1.2 Bezpieczeństwo osób

- **Podczas pracy z narzędziem elektrycznym należy zachować ostrożność, zwracać uwagę na to, co się robi i postępować rozsądnie. Nie używać narzędzia elektrycznego, kiedy jest się zmęczonym, pod wpływem narkotyków, alkoholu lub leków.** Chwila nieuwagi podczas używania narzędzia elektrycznego może spowodować naprawdę poważne obrażenia.
- **Należy nosić osobiste wyposażenie ochronne i zawsze okulary ochronne.** Noszenie osobistego wyposażenia ochronnego, jak maska

przeciwpyłowa, antypoślizgowe obuwie ochronne, kask ochronny lub środki ochrony słuchu, w zależności od rodzaju i sposobu zastosowania narzędzia elektrycznego, zmniejsza ryzyko powstania obrażeń.

- **Unikać niezamierzonego uruchomienia urządzenia.** Przed podłączeniem urządzenia elektrycznego do zasilania lub akumulatora, podniesieniem urządzenia i jego przenoszeniem należy się upewnić, że jest wyłączone. Jeżeli podczas przenoszenia narzędzia elektrycznego palce znajdują się na włączniku lub narzędzie elektryczne jest włączone w momencie podłączania do zasilania, może to doprowadzić do wypadku.
- **Przed włączeniem narzędzia elektrycznego usunąć narzędzia nastawcze lub klucze maszynowe.** Narzędzie lub klucz znajdujące się na obracającym się elemencie urządzenia mogą być przyczyną urazów.
- **Unikać nieprawidłowej postawy ciała.** Dbać o zachowanie bezpiecznej postawy i zawsze utrzymywać rów-

nowagę. Dzięki temu można uzyskać lepszą kontrolę nad narzędziem elektrycznym w nieoczekiwanej sytuacji.

- **Należy nosić odpowiednią odzież. Nie należy nosić luźnej odzieży ani biżuterii. Włosy i odzież trzymać z dala od poruszających się części.** Luźna odzież, biżuteria lub długie włosy mogą zostać pochwycone przez ruchome elementy urządzenia.
- **Jeżeli można zamontować odciągu pyłów i instalację zabezpieczającą przed zapyleniem, to powinny być one podłączone i prawidłowo używane.** Użycie urządzenia odpylającego może zmniejszyć zagrożenia wywołane przez pyły.
- **Nie dać się zwieść fałszywemu poczuciu bezpieczeństwa i nie lekceważyć zasad bezpieczeństwa, także jeśli jest się zapoznanym z używaniem narzędzia elektrycznego po jego wielokrotnym używaniu.** Nieuważne obchodzenie się może w ciągu ułamka sekundy doprowadzić do ciężkich urazów.

3.1.3 Użytkowanie i obsługa narzędzia elektrycznego

- **Nie przeciążać elektronarzędzia. Do określonej pracy należy używać narzędzia elektrycznego, które jest do niej przeznaczone.** Z użyciem odpowiedniego narzędzia elektrycznego pracuje się lepiej i bezpieczniej w podanym zakresie wydajności.
- **Nie używać narzędzia elektrycznego z uszkodzonym włącznikiem.** Urządzenie elektryczne, którego nie da się już włączyć lub wyłączyć jest niebezpieczne i musi być naprawione.
- **Wyciągnąć wtyczkę z gniazda zasilania i/lub wymontować wyjmowany akumulator, zanim dokona się regulacji urządzenia, wymiany części zamiennych lub odłożenia elektronarzędzia.** Zapobiega to niezamierzonemu uruchomieniu narzędzia elektrycznego.
- **Nieużywane narzędzie elektryczne należy przechowywać z dala od dzieci. Nie pozwalać na używanie urządzenia osobom, które nie są obeznane z jego obsługą lub nie przeczytały niniejszych instrukcji.** Narzędzia

elektryczne są niebezpieczne, jeżeli są obsługiwane przez osoby nieobeznane z ich obsługą.

- **Elektronarzędzia i narzędzia użytkowe należy utrzymywać w dobrym stanie technicznym. Należy kontrolować, czy ruchome części funkcjonują sprawnie i nie zacinają się, czy nie są pęknięte lub uszkodzone tak, że zakłóca to działanie narzędzia elektrycznego. Przed użyciem elektronarzędzia należy zlecić naprawę uszkodzonych części.** Wiele wypadków ma swoje źródło w nieprawidłowej konserwacji narzędzi elektrycznych.
- **Narzędzia tnące należy utrzymywać w czystości i ostrości.** Starannie pielęgnowane narzędzia tnące z ostrymi krawędziami tnącymi rzadziej się zakleszczają i są łatwiejsze w prowadzeniu.
- **Elektronarzędzia, narzędzia użytkowych itp. należy używać z zastosowaniem się do podanych tu instrukcji. Należy przy tym uwzględnić warunki na stanowisku pracy oraz rodzaj wykonywanej czynności.** Użycie narzędzi elektrycznych do innych ce-

łów, niż przewidziane może doprowadzić do niebezpiecznych sytuacji.

- **Uchwyty i powierzchnie do chwytania muszą być zawsze suche, czyste i wolne od oleju i smaru.** Śliskie uchwyty i powierzchnie do chwytania uniemożliwiają bezpieczne obsługę i zachowanie kontroli nad elektronarzędziami w nieprzewidzianych sytuacjach.

3.1.4 Bezpieczeństwo na stanowisku pracy

- **Stanowisko pracy należy utrzymywać w czystości i zapewnić jego dobre oświetlenie.** Nieporządek lub niedostateczne oświetlenie stanowiska pracy mogą doprowadzić do wypadku.
- **Narzędzia elektrycznego nie wolno używać w obszarze zagrożonym wybuchem, w którym znajdują się palne ciecze, gazy lub pyły.** Narzędzia elektryczne podczas pracy wytwarzają iskry, które mogą doprowadzić do zapłonu pyłów lub oparów.
- **Podczas pracy narzędzia elektrycznego należy trzymać dzieci i inne osoby z dala od niego.** W przypadku

odwrócenia uwagi można stracić kontrolę nad elektronicznymi narzędziami.

3.1.5 Użytkowanie i obsługa narzędzia wyposażonego w akumulator

- **Akumulator należy ładować wyłącznie za pomocą ładowarki zalecanej przez producenta.** W przypadku ładowarki przeznaczonej do ładowania określonych rodzajów akumulatorów, zastosowanie jej do innego rodzaju akumulatora powoduje powstanie zagrożenia pożarowego.
- **Do narzędzi elektrycznych należy stosować tylko akumulatory przewidziane do pracy z danym narzędziem.** Zastosowanie innych akumulatorów może prowadzić do powstania obrażeń ciała oraz zagrożenia pożarowego.
- **Chronić nieużywany akumulator przed spinaczami biurowymi, monetami, kluczami, igłami, śrubami i innymi drobnymi przedmiotami metalowymi, które mogłyby spowodować zwarcie styków akumulatora.** Zwarcie pomiędzy stykami akumulatora może wywołać oparzenia lub ogień.
- **W przypadku nieprawidłowego użytkowania może dojść do wycieku cieczy z akumulatora. Należy unikać kontaktu z nią. W razie przypadkowego kontaktu przemyć skażone miejsce wodą. W przypadku kontaktu cieczy z oczami należy dodatkowo zasięgnąć pomocy lekarskiej.** Płyn wyciekający z akumulatora może powodować podrażnienia skóry lub oparzenia.
- **Nie używać uszkodzonego ani zmodyfikowanego akumulatora.** Uszkodzone lub zmienione akumulatory mogą się zachowywać w sposób nieprzewidziany, powodując ryzyko pożaru, wybuchu lub urazu.
- **Nie narażać akumulatora na ogień ani wysoką temperaturę.** Ogień lub temperatura powyżej 130°C mogą być przyczyną wybuchu.
- **Przestrzegać wszystkich wskazówek dotyczących ładowania i pamiętać, by nigdy nie ładować akumulatora ani narzędzia akumulatorowego poza zakresem temperatur określonym w instrukcji obsługi.** Nieprawidłowe ładowanie lub ładowanie

nie poza dopuszczalnym zakresem temperatur może spowodować uszkodzenie akumulatora i ryzyko pożaru.

3.1.6 Serwis

- **Naprawę narzędzia elektrycznego powierzać wyłącznie wykwalifikowanemu personelowi fachowemu i tylko z użyciem oryginalnych części zamiennych.** Należy przy tym zagwarantować, że zachowane zostanie bezpieczeństwo narzędzia elektrycznego.
- **Nie wolno konserwować uszkodzonego akumulatora.** Wszelka konserwacja akumulatora powinna być wykonywana przez producenta lub upoważnione punkty obsługi klienta.

3.2 Bezpieczeństwo osób, zwierząt i rzeczy materialnych

- Należy mieć na uwadze, że użytkownik odpowiada za wypadki i szkody wyrządzone osobom trzecim lub ich własności.
- Używać urządzenia tylko do prac, do których jest przeznaczone. Zastosowanie nie-

zgodne z przeznaczeniem może prowadzić do obrażeń lub uszkodzeń.

- Włączać urządzenie tylko wówczas, gdy w obszarze roboczym nie przebywają inne osoby ani zwierzęta.
- Zachować bezpieczny odstęp od osób i zwierząt lub wyłączyć urządzenie, gdy zbliżają się do niego osoby lub zwierzęta.

3.2.1 Obciążenie drganiami



OSTRZEŻENIE!

Niebezpieczeństwo stwarzane przez drgania

Rzeczywiste wartości emisji drgań podczas używania urządzenia mogą odbiegać od wartości podanych przez producenta. Przed i w trakcie używania należy uwzględnić następujące czynniki:

- Czy urządzenie jest użytkowane zgodnie z przeznaczeniem?
- Czy materiał jest cięty lub obrabiany w odpowiedni sposób?
- Czy urządzenie znajduje się w prawidłowym stanie użytkowym?
- Czy narzędzie tnące jest prawidłowo naostrzone lub czy jest zamontowane odpowiednie narzędzie tnące?
- Czy są zamontowane uchwyty i, w razie potrzeby, uchwyty wibracyjne oraz czy są one trwale połączone z urządzeniem?

- Użytkować urządzenie jedynie z prędkością obrotową wymaganą dla danej pracy. Unikać maksymalnej prędkości obrotowej, aby zmniejszyć poziom hałasu i wibracji.
- Wskutek niewłaściwego użytkowania i konserwacji może dojść do zwiększenia poziomu hałasu i drgań urządzenia. Prowadzi to do niekorzystnych skutków zdrowotnych. W tym przypadku należy niezwłocznie wyłączyć urządzenie i zlecić naprawę jednemu z autoryzowanych warsztatów serwisowych.
- Stopień obciążenia przez drgania zależy od rodzaju wykonywanej pracy i sposobu wykorzystania urządzenia. Należy oceniać te czynniki i stosować odpowiednie przerwy w pracy. Spowoduje to znaczne zmniejszenie obciążenia przez drgania w trakcie całej pracy.
- Dłuższe używanie urządzenia wystawia operatora na działanie wibracji i może powodować problemy z krążeniem krwi („biały palec”). Aby zmniejszyć to ryzyko, należy nosić rękawice i rozgrzewać dłonie. W przypadku stwierdzenia objawu „białego palca”

należy niezwłocznie udać się do lekarza. Do tych objawów należą: brak czucia, utrata wrażliwości, cierpienie, swędzenie, ból, utrata siły, zmiana koloru lub stanu skóry. Z reguły te objawy dotyczą palców, dłoni lub pulsusa. Przy niskich temperaturach to ryzyko się zwiększa.

- W ciągu dnia pracy należy wykonywać dłuższe przerwy, aby odpocząć od hałasu i wibracji. Zaplanować pracę tak, aby stosowanie urządzeń, które wytwarzają silne wibracje, rozłożyć na kilka dni.
- W przypadku stwierdzenia nieprzyjemnego uczucia lub przebarwienia skóry na dłoniach podczas użytkowania urządzenia, należy niezwłocznie przerwać pracę. Uwzględnić wystarczająco długie przerwy w pracy. Zaniechanie przerw w pracy może doprowadzić do wystąpienia zespołu wibracyjnego dłoni i ramienia.
- Należy zminimalizować ryzyko narażenia na drgania. Utrzymywać urządzenie zgodnie ze wskazówkami zawartymi w instrukcji obsługi.

- Jeśli urządzenie jest często używane, należy zakupić akcesoria zabezpieczające przed drganiem (np. uchwyty) u specjalistycznego sprzedawcy.
- Nie używać urządzenia przy temperaturach niższych niż 10 °C. Ustalić plan pracy, umożliwiający ograniczenie obciążenia drganiem.

3.2.2 Obciążenie hałasem

Określony poziom obciążenia hałasem generowanym przez opisywane urządzenie jest nieunikniony. Głośne prace zaplanować w dopuszczonym i wyznaczonym do tego czasie. W razie potrzeby uwzględnić czasy odpoczynku i ograniczyć czas pracy do najbardziej wymaganych czynności. Dla ochrony własnej i ochrony osób przebywających w pobliżu zaleca się stosowanie odpowiedniej ochrony słuchu.

3.3 Wskazówki dotyczące bezpieczeństwa obsługi



OSTRZEŻENIE!

Zagrożenie powodowane przez pole elektromagnetyczne

Zakupione narzędzie elektryczne podczas pracy emituje pole elektromagnetyczne. W pewnych okolicznościach pole to może zakłócać pracę aktywnych lub pasywnych implantów medycznych.

- Aby zmniejszyć niebezpieczeństwo poważnych lub śmiertelnych skutków, zalecamy osobom posiadającym takie implanty konsultację z lekarzem oraz producentem implantu medycznego zanim zaczną używać narzędzia elektrycznego.

3.3.1 Wskazówki bezpieczeństwa dotyczące akumulatora

Rozdział ten zawiera wszystkie, podstawowe wskazówki dotyczące bezpieczeństwa oraz wskazówki ostrzegawcze, istotne w trakcie eksploatacji akumu-

latora. Należy koniecznie zapoznać się z treścią tych wskazówek!

- Akumulator wolno stosować wyłącznie zgodnie z jego przeznaczeniem, tzn. do zasilania akumulatorowych urządzeń firmy AL-KO. Ładować akumulatory wyłącznie w przeznaczonych do nich ładowarkach AL-KO.
- Wyjąć akumulator z oryginalnego opakowania bezpośrednio przed rozpoczęciem eksploatacji.
- Przed pierwszym zastosowaniem całkowicie naładować akumulator. Zawsze stosować odpowiedni typ ładowarki. Stosować się do danych i wymagań zamieszczonych w instrukcji obsługi.
- Nie użytkować akumulatora w strefach zagrożenia wybuchem i pożarem.
- W trakcie eksploatacji nie wystawiać akumulatora na działanie wilgoci i wody.
- W celu uniknięcia wystąpienia uszkodzeń oraz wydostania się oparów i elektrolitu chronić akumulator przed wysoką temperaturą, olejem i ogniem.
- Nie uderzać ani nie rzucać akumulatorem.

- Nie użytkować zabrudzonego lub mokrego akumulatora. Przed rozpoczęciem pracy oczyścić akumulator za pomocą suchej, czystej tkaniny.
- Nie otwierać, nie demontować ani nie rozdrabniać akumulatora. Zachodzi niebezpieczeństwo porażenia elektrycznego i zwarcia.
- Ten akumulator nie może być używany przez osoby nieupoważnione. Nie dotyczy to sytuacji, gdy osoby takie są nadzorowane przez osobę odpowiedzialną za ich bezpieczeństwo lub otrzymały od niej instrukcje dotyczące prawidłowej eksploatacji akumulatora. Osobami nieupoważnionymi są m.in.:
 - osoby (także dzieci) o ograniczonych możliwościach fizycznych lub umysłowych,
 - osoby bez odpowiedniego doświadczenia i/lub wiedzy o akumulatorach.
- Wykorzystywanie akumulatora przez dzieci do zabawy musi być wykluczone poprzez ich poinstruowanie i zapewnienie odpowiedniej opieki.
- Nie zostawiać akumulatora w ładowarce przez długi czas. W przypadku długiego składowania wyjąć akumulator z ładowarki.
- Jeśli urządzenie nie będzie używane przez dłuższy czas, wyjąć z niego akumulator.
- Akumulatory, które nie są eksploatowane, należy magazynować w suchym i zamkniętym miejscu. Chronić urządzenie przed wysoką temperaturą i bezpośrednim promieniowaniem słonecznym. Dzieci lub osoby nieuprawnione nie mogą mieć dostępu do akumulatora.

3.3.2 Wskazówki bezpieczeństwa dotyczące ładowarki

Rozdział ten zawiera wszystkie, podstawowe wskazówki dotyczące bezpieczeństwa oraz wskazówki ostrzegawcze, istotne w trakcie eksploatacji ładowarki. Należy koniecznie zapoznać się z treścią tych wskazówek!

- Ładowarkę wolno stosować wyłącznie zgodnie z jej przeznaczeniem, tzn. do ładowania odpowiednich akumulatorów. W ładowarce wolno ładować tylko oryginalne akumulatory AL-KO.

- Przed każdym uruchomieniem należy sprawdzić, czy urządzenie nie jest uszkodzone. Dotyczy to w szczególności uszkodzenia przewodu zasilającego. Urządzenie może być eksploatowane tylko i wyłącznie w nienagannym stanie technicznym.
- Nie użytkować urządzenia w strefach zagrożenia wybuchem.
- Urządzenie może być eksploatowane wyłącznie wewnątrz pomieszczeń i nie może być wystawiane na działanie wody lub wilgoci.
- Ładowarkę należy stawiać w miejscu niezagrożonym wybuchem i o dobrej wentylacji, ponieważ nagrzewa się ona w trakcie pracy. Nie zasłaniać szczelin wentylacyjnych oraz nie przykrywać urządzenia.
- Przed podłączeniem ładowarki sprawdzić, czy napięcie w sieci elektrycznej spełnia wymagania podane w danych technicznych.
- Przewód zasilający może być wykorzystywany wyłącznie do podłączania ładowarki. Ładowarki nie wolno przenosić, trzymając za przewód zasilający, ani odłączać jej od gniazda sieci elektrycznej, ciągnąc za ten przewód.
- Chronić przewód zasilający przed wysoką temperaturą, olejem i kontaktem z ostrymi krawędziami. Jest to konieczne w celu uniknięcia uszkodzenia przewodu.
- W przypadku zabrudzenia lub zamoczenia ładowarki lub akumulatorów ich użytkowanie jest zabronione. Przed użyciem urządzenia i akumulatorów należy je oczyścić i osuszyć.
- Nie wolno otwierać ładowarki i akumulatorów. Zachodzi niebezpieczeństwo porażenia elektrycznego i zwarcia.
- Dla własnego bezpieczeństwa naprawę urządzenia należy zlecać specjalistycznym warsztatom, tylko przy użyciu oryginalnych części zamiennych.
- To urządzenie nie może być używane przez osoby nieupoważnione. Nie dotyczy to sytuacji, gdy osoby takie są nadzorowane przez osobę odpowiedzialną za ich bezpieczeństwo lub otrzymały od niej instrukcje dotyczące prawidłowo-

wej eksploatacji urządzenia. Osobami nieupoważnionymi są m.in.:

- osoby (także dzieci) o ograniczonych możliwościach fizycznych lub umysłowych,
 - osoby bez odpowiedniego doświadczenia i/lub wiedzy.
- Wykorzystywanie urządzenia przez dzieci do zabawy musi być wykluczone poprzez ich poinstruowanie i zapewnienie odpowiedniej opieki.
- Urządzenia należy magazynować w suchym i zamkniętym miejscu. Dzieci lub osoby nieuprawnione nie mogą mieć dostępu do urządzenia.

4 MONTAŻ I URUCHOMIENIE

4.1 Ładowanie akumulatora (01)

Akumulator jest częściowo naładowany. Przed pierwszym użyciem należy całkowicie naładować akumulator. Akumulator można ładować w dowolnym stanie jego naładowania. Przerwanie ładowania nie powoduje uszkodzenia akumulatora.



WSKAZÓWKA

Szczegółowe informacje można znaleźć w osobnych instrukcjach obsługi akumulatora i ładowarki.

4.2 Wkładanie i wyciąganie akumulatora (02)

Wkładanie akumulatora (02/a)

1. Wsunąć akumulator (02/1) do komory akumulator (02/2), aż ulegnie zablokowaniu.

Wyciąganie akumulatora (02/b)

1. Nacisnąć przycisk zwalniający (02/3) na akumulatorze (02/1) i go przytrzymać.
2. Wyciągnąć akumulator (02/1).

4.3 Montaż uchwytu (03, 04)

Jeżeli urządzenie doczepiane zawiera uchwyt:

1. Jeżeli jest podłączone: Zdemontować urządzenie doczepiane (patrz *Rozdział 4.4 "Złączanie/rozłączanie urządzenia doczepianego i urządzenia podstawowego (05)", strona 93*).
2. Poluzować pokrętko (03/1) lub element dystansowy (03/2) na uchwycie.
3. Mocowanie uchwytu (03/3) lub uchwyt można przymocować do urządzenia podstawowego:
 - dla większych osób z dłuższymi ramionami (03/a)
 - dla mniejszych osób z krótszymi ramionami (03/b)



WSKAZÓWKA

Należy wypróbować, który z obu uchwytów zapewnia większą wygodę pracy.

4. Wetknąć uchwyt z mocowaniem uchwytu (04/1) w przewidzianym do tego miejscu między dwoma gumowaniami (04/2) na urządzenie podstawowe.
5. Wyrównać uchwyt (04/1) tak, aby żebro wewnętrzne w mocowaniu narzędzia (03/3) założyło się dokładnie w zagłębieniu na drążku urządzenia podstawowego.
6. Przesunąć uchwyt (04/1) w kierunku złącza (04/3) uchwytu akumulatora (04/4) w taki sposób (04/a), aby umożliwić wygodne trzymanie urządzenia podstawowego. Uchwyt zostanie zatrzaśnięty w wybranym położeniu.
7. Dokręcić pokrętko (03/1) lub element dystansowy (03/2).

4.4 Złączanie/rozłączanie urządzenia doczepianego i urządzenia podstawowego (05)

Złączanie urządzeń i, ewentualnie, drążka przedłużającego

1. Wyrównać złącze (05/1) i złączkę (05/2) wyrównać tak, aby obie strzałki (05/3, 05/4) znajdowały się naprzeciwko siebie.
2. Wsunąć złącze (05/1) i złączkę (05/2) do oporu (05/a).
3. Wsunąć rękojeść (05/5) do oporu na złączkę (05/2).
4. Obrócić rękojeść do oporu w kierunku zamkniętej kłódki (05/6) (05/c).

Rozłączanie urządzeń i, ewentualnie, drążka przedłużającego

1. Obrócić rękojeść (05/5) w kierunku otwartej kłódki (05/7) (05/d) i odsunąć.
2. Rozsunąć złącze (05/1) i złączkę (05/2) (05/b).

4.5 Mocowanie pasa na urządzeniu podstawowym (06)

Dołączony pas urządzenia doczepianego przenosi ciężar z urządzenia doczepianego, drążka przedłużającego i urządzenia podstawowego na tułów operatora.

1. Zawiesić pas (06/1) na ramieniu.
2. Zaczepić karabinek (06/2) pasa (06/1) o pierścień (06/3) na urządzeniu podstawowym.
3. Przesuwając sprzączkę (06/4) na pasie (06/1) dopasować długość pasa tak, aby umożliwić wygodne noszenie całego urządzenia.
4. Wykonać kilka ruchów roboczych przy wyłączonym urządzeniu, aby przetestować długość pasa. W razie potrzeby dopasować długość pasa.

5 OBSŁUGA

5.1 Włączanie i wyłączanie urządzenia (07)

Włączanie urządzenia

1. Ustawić urządzenie w pozycji roboczej.
2. Nacisnąć przycisk zwalniający (07/1) na urządzeniu podstawowym i go przytrzymać.
3. Nacisnąć i przytrzymać włącznik/wyłącznik (07/2).
4. Zwolnić przycisk zwalniający (07/1). Po uruchomieniu urządzenia nie trzeba przytrzymywać wciśniętego przycisku zwalniającego. Przycisk zwalniający zapobiega przypadkowemu uruchomieniu urządzenia.

Wyłączyć urządzenie

1. Zwolnić włącznik/wyłącznik (07/2).

5.2 Sprawdzenie stanu naładowania akumulatora (08)

Na przedniej ścianie akumulatora znajduje się pole z przyciskiem (08/1) oraz diody LED wskazujące stan naładowania (08/2 do 08/5).

1. Naciśnij przycisk (08/1). W zależności od stanu naładowania akumulatora włączona zostanie odpowiednia liczba diod LED.
2. Odczytać stan naładowania:

Wskaźnik stanu naładowania akumulatora

Diody LED	Wskaźnik
Zielony (08/2)	Akumulator jest całkowicie naładowany, tzn. w 100%.
Zielony (08/3)	Akumulator jest naładowany w 50 %.
Zielony (08/4)	Akumulator jest naładowany poniżej 50 %.
Czerwony (08/5)	Akumulator jest całkowicie rozładowany lub został przegrzany/zamrożony.

6 KONSERWACJA I PIELĘGNACJA



OSTRZEŻENIE!

Niebezpieczeństwo odniesienia ran ciętych

Niebezpieczeństwo odniesienia ran ciętych w przypadku kontaktu z ruchomymi częściami o ostrych krawędziach i narzędziami tnącymi.

- Przed przystąpieniem do prac związanych z konserwacją, pielęgnacją i czyszczeniem należy zawsze wyłączyć urządzenie. Wymontować akumulator!
- Podczas wykonywania prac związanych z konserwacją, pielęgnacją i czyszczeniem należy zawsze nosić rękawice ochronne!

- Nie narażać urządzenia na działanie wilgoci lub wpływu wilgoci z otoczenia.
- Części z tworzywa sztucznego czyścić ściereczką, nie używając przy tym środków do czyszczenia ani rozpuszczalników.
- Sprawdzić styki elektryczne pod kątem korozji, w razie potrzeby oczyścić małym pędzlem drucianym i spryskać sprayem do styków.

7 TRANSPORT

Przed transportem wykonać następujące czynności:

1. Wyłączyć urządzenie.
2. Wymontować akumulator z urządzenia podstawowego.
3. Rozłączyć urządzenie podstawowe, drążek przedłużający (jeśli jest) i urządzenie doczepiane.



WSKAZÓWKA

Energia znamionowa akumulatora wynosi ponad 100 Wh! Z tego względu należy stosować się do poniższych wskazówek dotyczących transportu.

Akumulator litowo-jonowy zawarty w komplecie podlega przepisom prawa o substancjach niebezpiecznych, jednak może być transportowany w uproszczonych warunkach:

- Użytkownicy prywatni mogą transportować akumulator po drogach bez dalszych nakładów, o ile jest on zamontowany w sposób przeznaczony do handlu detalicznego, a transport służy wyłącznie do celów prywatnych.
- Użytkownicy komercyjni, którzy realizują transport w związku ze swoją główną działalnością (np. dostawy z i do miejsc budów lub pokazów) uproszczenia te mogą również obowiązywać.

W obu powyższych przypadkach należy koniecznie podjąć działania, zapobiegające uwolnieniu zawartości. W innych przypadkach należy bezwzględnie przestrzegać przepisów dotyczących substancji niebezpiecznych! W przypadku nieprzestrzegania nadawcy i ewentualnie przewoźnikowi grożą surowe kary.

Pozostałe wskazówki dotyczące transportu i wysyłki

- Akumulatory litowo-jonowe transportować bądź wysyłać wyłącznie w nieuszkodzonym stanie.
- Do transportu akumulatora używać wyłącznie oryginalnego kartonu lub odpowiedniego kartonu dla towarów niebezpiecznych (nie jest to wymagane w przypadku akumulatorów o energii znamionowej poniżej 100 Wh).
- Zakleić odkryte styki akumulatora, aby zapobiec zwarceniu.
- Akumulator zabezpieczyć przed przesunięciem wewnątrz opakowania, aby zapobiec uszkodzeniom akumulatora.
- Zapewnić prawidłowe oznakowanie i dokumentację przesyłki podczas transportu bądź wysyłki (np. za pośrednictwem firmy kurierskiej lub spedycji).
- Uzyskać wcześniej informację, czy transport z wykorzystaniem wybranego usługodawcy jest możliwy i zgłosić przesyłkę.


Zalecamy skorzystanie przy przygotowaniu wysyłki z pomocy fachowca z zakresu towarów niebezpiecznych. Przestrzegać również ewentualnych dodatkowych przepisów krajowych.

8 PRZECHOWYWANIE

Po każdym użyciu należy dokładnie wyczyścić urządzenie i, jeśli są dostępne, założyć pokrywy ochronne. Urządzenie przechowywać w suchym, zamkniętym pomieszczeniu niedostępnym dla dzieci.

9 UTYLIZACJA

Wskazówki dotyczące ustawy o użytym sprzęcie elektrycznym i elektronicznym (ElektroG)

- 
- Zużyte urządzenia elektryczne i elektroniczne nie mogą być utylizowane z odpadami z gospodarstwa domowego, lecz należy przekazać je do osobnej zbiórki lub utylizacji.
 - Zużyte baterie lub akumulatory, które nie są na stałe wbudowane w użytych urządzeniach, należy wyciągnąć przed oddaniem urządzenia! Ich utylizacja jest regulowana przez ustawę o użytych bateriach.
 - Właściciele lub użytkownicy urządzeń elektrycznych i elektronicznych są prawnie zobowiązani do ich oddania po zużyciu.
 - Użytkownik końcowy odpowiada za usunięcie danych osobowych z utylizowanego urządzenia!

Symbol przekreślonego pojemnika na odpady oznacza, że zużyte urządzenia elektryczne i elektroniczne nie mogą być utylizowane razem z odpadami z gospodarstwa domowego.

Zużyte urządzenia elektryczne i elektroniczne można nieodpłatnie oddać w następujących punktach zbiórki:

- publiczne punkty utylizacji lub zbiórki odpadów (np. komunalne punkty składowania odpadów);
- punkty sprzedaży urządzeń elektrycznych (stacjonarne i online), o ile sprzedawcy są zobowiązani do odbioru lub oferują tę usługę dobrowolnie.

Wszystkie powyższe zasady obowiązują wyłącznie w odniesieniu do urządzeń sprzedawanych i instalowanych na terenie Unii Europejskiej i objętych dyrektywą 2012/19/UE. W krajach nienależących do Unii Europejskiej obowiązywać mogą inne przepisy dotyczące utylizacji urządzeń elektrycznych i elektronicznych.

Wskazówki dotyczące ustawy o użytych bateriach (BattG)



- Zużyte baterie i akumulatory nie mogą być utylizowane z odpadami z gospodarstwa domowego, lecz należy przekazać je do osobnej zbiórki lub utylizacji.
- Informacje na temat bezpiecznego wyciągnięcia baterii lub akumulatorów z urządzenia elektrycznego oraz informacje na temat ich typu lub systemu chemicznego są zawarte w odpowiedniej instrukcji obsługi lub montażu.
- Właściciele lub użytkownicy baterii i akumulatorów są prawnie zobowiązani do ich oddania po zużyciu. Zwrot ogranicza się do przekazania standardowych ilości występujących w gospodarstwach domowych.

Zużyte baterie mogą zawierać szkodliwe substancje lub metale ciężkie, które mogą powodować poważne szkody dla środowiska naturalnego i zdrowia. Recykling użytych baterii i wykorzystanie zawartych w nich zasobów przyczynia się do ochrony tych obu ważnych dóbr.

Symbol przekreślonego pojemnika na odpady oznacza, że zużyte baterie i akumulatory nie mogą być utylizowane razem z odpadami z gospodarstwa domowego.

Jeżeli pod symbolem pojemnika na odpady znajdują się dodatkowo oznaczenia Hg, Cd lub Pb, oznacza to:

- Hg: Bateria zawiera więcej niż 0,0005% rtęci
- Cd: Bateria zawiera więcej niż 0,002% kadmu
- Pb: Bateria zawiera więcej niż 0,004% ołowiu

Zużyte akumulatory i baterie można nieodpłatnie oddać w następujących punktach zbiórki:

- publiczne punkty utylizacji lub zbiórki odpadów (np. komunalne punkty składowania odpadów);
- punkty sprzedaży baterii i akumulatorów;
- punkty odbioru użytych akumulatorów i baterii;
- punkt odbioru producenta (jeżeli nie należy on do systemu odbioru użytych akumulatorów i baterii).

Wszystkie powyższe zasady obowiązują wyłącznie w odniesieniu do akumulatorów i baterii sprzedawanych na terenie Unii Europejskiej i objętych dyrektywą 2006/66/WE. W krajach nienależących do Unii Europejskiej obowiązywać mogą inne przepisy dotyczące utylizacji akumulatorów i baterii.

10 POMOC W PRZYPADKU USTEREK

Usterka	Przyczyna	Pomoc
Silnik urządzenia doczepianego nie pracuje.	Akumulator jest rozładowany.	Naładować akumulator.
	Brak akumulatora lub akumulator osadzony nieprawidłowo.	Włożyć akumulator prawidłowo.
	Przerwane zasilanie.	<ol style="list-style-type: none"> Wyjąć akumulator. Oczyścić styki wtyku urządzenia podstawowego, drążka przedłużającego i urządzenia doczepianego. Włożyć akumulator ponownie.
Silnik urządzenia doczepianego pracuje z przerwami.	Włącznik/wyłącznik jest uszkodzony.	Skontaktować się z serwisem AL-KO.
Wyraźny spadek czasu pracy akumulatora.	Upłynął czas eksploatacji akumulatora.	Wymień akumulator. Używać tylko oryginalnych akcesoriów producenta urządzenia.

Usterka	Przyczyna	Pomoc
Nie można naładować akumulatora.	Styki akumulatora są zabrudzone.	Skontaktować się z serwisem AL-KO.
	Uszkodzenie akumulatora lub ładowarki.	Zamówić części zamienne zgodnie z kartą części zamiennych.
	Akumulator jest zbyt gorący.	Zaczekać, aż akumulator ostygnie.



WSKAZÓWKA

W przypadku usterek, które nie zostały wyszczególnione w tej tabeli lub też, których użytkownik nie może usunąć samodzielnie, należy skontaktować się z naszym działem obsługi klienta.

11 GWARANCJA

Ewentualne wady materiałowe lub produkcyjne w urządzeniu usuwamy przed upływem ustawowego okresu przedawnienia roszczeń z tytułu rękojmi za wady fizyczne, dokonując wedle naszego uznania naprawy lub wymiany produktu. Okres przedawnienia ustalany jest zgodnie z prawem obowiązującym w kraju, w którym produkt został zakupiony.

Gwarancja obowiązuje tylko w przypadku:

- zastosowania się do treści niniejszej instrukcji obsługi
- prawidłowego postępowania,
- stosowania oryginalnych części zamiennych.

Gwarancja wygasa w przypadku:

- samodzielnych prób naprawy,
- samodzielnych zmian technicznych,
- zastosowania niezgodnie z przeznaczeniem.

Gwarancja nie obejmuje:

- uszkodzeń lakieru spowodowanych zwykłym zużyciem
- części zużywalnych, oznaczonych na wykazie części zamiennych ramką xxxxxx (x).

Okres gwarancji rozpoczyna się od momentu nabycia przez pierwszego użytkownika końcowego. Decydujące znaczenie ma tutaj data dokumentu zakupu. Należy zwrócić się do dystrybutora lub najbliższego autoryzowanego punktu serwisowego, przedkładając niniejszą deklarację gwarancyjną oraz dowód zakupu. Niniejsza deklaracja nie narusza ustawowych roszczeń nabywcy w stosunku do sprzedawcy z tytułu wad.

12 DEKLARACJA ZGODNOŚCI WE

Dopiero po zamontowaniu urządzenia doczepianego na urządzenie podstawowe Multitool MT 40 całość spełnia cechy maszyny w rozumieniu niżej wymienionych dyrektyw UE.

Niniejszym firma AL-KO Geräte GmbH, Ichenhauserstr. 14, D-89359 Kötz, oświadczamy, że kompletna maszyna w dopuszczalnej formie jest zgodna z przepisami następujących dyrektyw UE:

	2006/42/WE	2014/30/UE	2000/14/WE	2011/65/UE			
Nazwa:	Urządzenie podstawowe Multitool						
Typ:	GT 40						
Nr ser.:	G1093012						
Nr art.:	113611						
od roku produkcji:	2017						
Oznaczenie urządzenia doczepianego:							
	Podkaszarka do trawy	Nasadka nożycowa	Okrzesywarka	Nasadka specjalna	Akumulator 4 Ah, Li-Ion	Akumulator 5 Ah, Li-Ion	Ładowarka do akumulatorów
Typ:	GTA 4030	HTA 4045	GTA 4020	GTA 4030	B150 Li	B200 Li	C130 Li
Model	--	--	--	--	B05-3640	B05-3650	C05-4230
Nr art.	113614	113613	113612	113615	113280	113524	113281
od roku produkcji:	2017	2017	2017	2017	2017	2017	2017
Nazwa maszyny:							

	2006/42/WE	2014/30/UE	2000/14/WE	2011/65/UE			
	Podkaszarka do trawy	Nożyce do żywopłotu na wysięgniku	Okrzesywarka	Kosa silnikowa	–	–	–
Nr ser.:	G1083012	G2033012	G4990012	G1990012	G1991995	G1951955	G1951955
Zastosowane normy:	EN 60335-1 EN 50636-2-91 EN 60745-1 EN 55014-1 EN 55014-2	EN 60745-1 EN 60745-2-15 EN 10517 EN 55014-1 EN 55014-2	EN 11680-1 EN 60745-1 EN 55014-1 EN 55014-2	EN 11806-1 EN 60745-1 EN 55014-1 EN 55014-2	EN 62133 UN 38.3	EN 62133 UN 38.3	EN 60335-1 EN 60335-2-29
Poziom mocy akustycznej LwA [dB(A)], zmierzony:							
	92,8	92,3	92,3	93,1	–	–	–
Poziom mocy akustycznej LwA [dB(A)], gwarantowany:							
	96	94	93	96	–	–	–
Poziom ciśnienia akustycznego LpA [dB(A)], zmierzony:							
	81	81	73	81,7	–	–	–
Procedura oceny zgodności wg 2000/14/WE:							
	Załącznik VI	Załącznik V	Załącznik V	Załącznik V	–	–	–

Jednostka notyfikowana

(2000/14/WE, załącznik VI)

Intertek Testing&Certification Academy Place, 1-9 Brook Street Brentwood, CM14 5NQ, United Kingdom 0395, Nr rej. 359

Producent

AL-KO Geräte GmbH
Ichenhauser Str. 14
D-89359 Kötz

Pełnomocnik

Andreas Hedrich
Ichenhauser Str. 14
D-89359 Kötz

Numer seryjny i rok produkcji urządzenia doczepianego: patrz tabliczka znamionowa urządzenia doczepianego

Numer seryjny i rok produkcji urządzenia podstawowego Multitool MT 40: patrz tabliczka znamionowa na urządzeniu podstawowym

Deklaracja zgodności traci ważność także wtedy, gdy tylko jeden komponent całego urządzenia zostanie przebudowany lub zmodyfikowany bez uzyskania zgody.

Kötz, 2017-09-01



Wolfgang Hergeth
Managing Director

PŘEKLAD ORIGINÁLNÍHO NÁVODU K POUŽITÍ

Obsah

1	K tomuto návodu k použití	101
1.1	Vysvětlení symbolů a signálních slov	101
2	Popis výrobku	101
2.1	Použití v souladu s určeným účelem	101
2.2	Možné předvídatelné chybné použití	101
2.3	Symboly na stroji	101
2.4	Přehled výrobku	102
3	Bezpečnostní pokyny	102
3.1	Všeobecné bezpečnostní pokyny pro elektrické nářadí	102
3.1.1	Bezpečnost elektrických součástí	103
3.1.2	Bezpečnost osob	103
3.1.3	Zacházení s elektrickým nářadím a jeho použití	104
3.1.4	Bezpečnost na pracovišti	105
3.1.5	Použití a zacházení s akumulátorovým nářadím	105
3.1.6	Servis	106
3.2	Bezpečnost osob, zvířat a věcných hodnot	106
3.2.1	Zatížení vibracemi	107
3.2.2	Zatížení hlukem	108
3.3	Bezpečnostní pokyny pro obsluhu	108
3.3.1	Bezpečnostní pokyny k akumulátoru	109
3.3.2	Bezpečnostní pokyny k nabíječce	110
4	Montáž a uvedení do provozu	111
4.1	Nabijte akumulátor (01)	111
4.2	Vložení a vytažení akumulátoru (02)	111
4.3	Montáž rukojeti (03, 04)	111
4.4	Sestavení/oddělení přídatného a základního přístroje (05)	112
4.5	Upevnění popruhu na základní přístroj (06)	112
5	Obsluha	112
5.1	Zapnutí a vypnutí stroje (07)	112
5.2	Kontrola stavu nabití akumulátoru (08)	112
6	Údržba a péče	113
7	Přeprava	113
8	Skladování	113
9	Likvidace	114
10	Pomoc při poruchách	115
11	Záruka	116
12	Prohlášení o shodě ES	116

1 K TOMUTO NÁVODU K POUŽITÍ

- U německé verze se jedná o originální návod k použití. Všechny ostatní jazykové verze jsou překlady originálního návodu k použití.
- Před uvedením do provozu si bezpodmínečně pečlivě přečtěte tento návod k použití. To je předpokladem pro bezpečné práce a bezproblémové manipulace.
- Uchovávejte tento návod vždy tak, abyste si jej mohli přečíst, když budete potřebovat informace o stroji.
- Předávejte dalším osobám pouze výrobek s tímto návodem k použití.
- Přečtěte a dodržujte bezpečnostní pokyny a varování uvedená v tomto návodu.

1.1 Vysvětlení symbolů a signálních slov



NEBEZPEČÍ!

Označuje bezprostředně hrozící nebezpečnou situaci, která – pokud se jí nevyhnete – má za následek smrt nebo vážné zranění.



VÝSTRAHA!

Označuje možnou nebezpečnou situaci, která – pokud se jí nevyhnete – může mít za následek smrt nebo vážné zranění.



OPATRŇ!

Označuje možnou nebezpečnou situaci, která by mohla mít za následek menší nebo středně těžké zranění, pokud se jí nevyhnete.

POZOR!

Označuje situaci, která by mohla mít za následek věcné škody, pokud se jí nevyhnete.



UPOZORNĚNÍ

Speciální pokyny pro lepší srozumitelnost a manipulaci.

2 POPIS VÝROBKU

2.1 Použití v souladu s určeným účelem

Se základním přístrojem Multitool MT 40 lze provozovat následující přídatné stroje:

- Nástavec vyvětřovací pily CSA 4020
- Nástavec nůžek na živý plot HTA 4045
- Nástavec strunové sekačky GTA 4030
- Nástavec kosačky BCA 4030




Přídatné stroje jsou popsány v samostatných návodech k použití.

Základní přístroj i přídatné stroje jsou určeny výhradně jen k použití v soukromém sektoru. Jakékoliv jiné používání a dále nepovolené přestavby a dodatečné montáže budou považovány za použití k jinému než určenému účelu a mají za následek propadnutí záruky, dále ztrátu konformity (značka CE) a odmítnutí jakékoli odpovědnosti za škody způsobené uživateli nebo třetí straně ze strany výrobce.

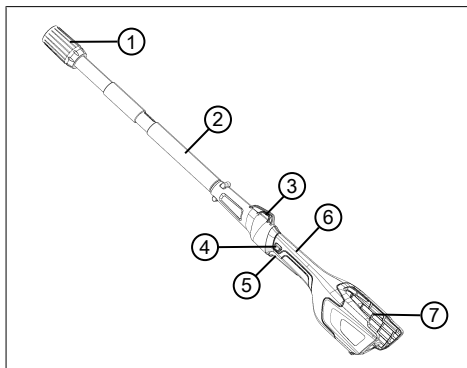
2.2 Možné předvídatelné chybné použití

Stroj není koncipován pro komerční použití ve veřejných parcích a na sportovištích ani pro použití v zemědělství a lesním hospodářství.

2.3 Symboly na stroji

Symbol	Význam
	Zvláštní opatření při manipulaci!
	Před uvedením do provozu si přečtěte návod k použití!
	Nepoužívat při dešti! Chránit před vlhkostí!

2.4 Přehled výrobku



Č.	Stavební dílec
1	Spojka pro prodlužovací trubku, popř. přídatný stroj
2	Přední rukojeť
3	Oko pro popruh
4	Odblokovací tlačítko pro vypínač
5	Vypínač
6	Zadní rukojeť
7	Držák akumulátoru se šachtou

3 BEZPEČNOSTNÍ POKYNY

3.1 Všeobecné bezpečnostní pokyny pro elektrické nářadí

**VÝSTRAHA!**

Přečtěte si všechna bezpečnostní upozornění, pokyny, vyobrazení a technické údaje, kterými je toto elektrické nářadí opatřeno.

Nedbalost při dodržování následujících pokynů může způsobit úraz elektrickým proudem, požár a/nebo těžká zranění.

- Všechny bezpečnostní upozornění a pokyny si uložte pro pozdější použití.

V bezpečnostních pokynech používaný pojem „elektrické nářadí“ se vztahuje k síťově napájenému elektrickému nářadí (se síťovým přívodem) nebo akumulátorem poháněnému elektrickému nářadí (bez síťového přívodu).

3.1.1 Bezpečnost elektrických součástí

- **Vyvarujte se kontaktu těla s uzemněnými povrchy, jako jsou potrubí, topení, sporáky a chladničky.** Je-li Vaše tělo uzemněno, zvětšuje se nebezpečí v důsledku zásahu elektrickým proudem.
- **Nevystavujte elektrické nářadí dešti nebo mokru.** Vniknutí vody do elektrického nářadí zvyšuje nebezpečí elektrického úderu.

3.1.2 Bezpečnost osob

- **Bud'te pozorní, dbejte na to, co děláte, a používejte elektrické nářadí rozumně.** Nepracujte s elektrickým nářadím, pokud jste unavení či nesoustředění, nebo pokud jste pod vlivem drog, alkoholu nebo medikamentů. Okamžik nepozornosti při používání elektrického nářadí může mít za následek vážná zranění.
- **Noste osobní ochranné pomůcky a vždy ochranné brýle.** Nošení ochranných pomůcek, jako jsou protiprachová maska, neklouzavá bezpečnostní obuv, helma nebo protihluková sluchátka, podle

druhu a použití elektrického nářadí, snižuje nebezpečí zranění.

- **Vyvarujte se neúmyslného uvedení do provozu. Ujistěte se, že je elektrické nářadí vypnuté, než je připojíte do sítě nebo zapojíte akumulátor, před jeho uchopením a přenášením.** Pokud máte při nesení elektrického nářadí prst na jeho spínači nebo zapnuté elektrické nářadí připojujete k napájení, může to vést k nehodám.
- **Před zapnutím elektrického nářadí odstraňte nastavovací nářadí nebo montážní klíče.** Nářadí nebo montážní klíč, který se nachází v rotující části elektrického nářadí, může způsobit zranění.
- **Vyvarujte se abnormálního držení těla. Zajistěte si bezpečné stání a stále udržujte rovnováhu.** To umožňuje lepší ovládání elektrického nářadí v neočekávaných situacích.
- **Noste vhodný oděv. Nenoste příliš volné oblečení ani šperky. Udržujte vlasy a oděv v bezpečné vzdálenosti od**

pohyblivých částí. Volný oděv, šperky nebo dlouhé vlasy mohou být zachyceny pohyblivými se částmi.

- **Jestliže lze připojit odsávací a záchytná zařízení, namontujte je a používejte je správně.** Používání odsávání snižuje nebezpečí vyvolaná prachem.
- **Nepodléhejte pocitu falešné bezpečnosti a nestavte se nad bezpečnostní pravidla elektrického nářadí, i když elektrické nářadí po mnoha použitích již dobře znáte.** Nedbalé jednání může mít během zlomku sekundy za následek těžké úrazy.

3.1.3 Zacházení s elektrickým nářadím a jeho použití

- **Nepřetěžujte elektrické nářadí. Pro každou práci používejte pro ni určené elektrické nářadí.** S vhodným elektrickým nářadím budete lépe a bezpečněji pracovat v uvedeném rozsahu výkonu.
- **Nepoužívejte elektrické nářadí, jehož spínač je vadný.** Elektrické nářadí, které již není možné zapnout nebo vypnout, je nebezpečné a musí být opraveno.
- **Než začnete provádět nastavení stroje nebo výměnu příslušenství a před uložením elektrického nářadí vždy vytáhněte síťovou zástrčku ze zásuvky anebo vyjměte vyjímatelný akumulátor.** Toto preventivní opatření zabrání nezamýšlenému zapnutí elektrického nářadí.
- **Nepoužívané elektrické nářadí ukládejte mimo dosah dětí. Nenechávejte elektrické nářadí používat osobami, které s ním nejsou obeznámeny nebo nečetly tyto pokyny.** Elektrické nářadí je nebezpečné, pokud je používáno nezkušenými osobami.
- **Pečlivě se o elektrické nářadí a jeho příslušenství starajte. Zkontrolujte, zda pohyblivé části bezchybně fungují a nejsou zablokovány, zda žádné části nejsou prasklé nebo tak poškozené, že by mohly ovlivnit funkci elektrického nářadí. Poškozené díly nechejte před použitím elektrického nářadí opravit.** Příčinou mnoha nehod je špatná údržba elektrického nářadí.

- **Udržujte řezné nástroje ostré a čisté.** Pečlivě ošetřované řezné nástroje s ostrými řeznými hranami mají menší sklon k zablokování a snadněji se ovládají.
- **Používejte elektrické nářadí, příslušenství, přídatné nástroje atd. podle tohoto návodu. Dbejte přitom na dané pracovní podmínky a prováděnou činnost.** Používání elektrického nářadí pro jiné než předpokládané použití může vyvolat nebezpečnou situaci.
- **Rukojeti a plochy madel udržujte suché, čisté a bez oleje a mastnot.** Kluzké rukojeti a plochy madel neumožňují bezpečnou obsluhu a kontrolu elektrického nářadí v nepředvídaných situacích.

3.1.4 Bezpečnost na pracovišti

- **Udržujte své pracoviště čisté a dobře osvětlené.** Nepořádek nebo neosvětlené oblasti pracoviště mohou vést k nehodám.
- **Nepracujte s elektrickým nářadím ve výbušném prostředí, kde se nacházejí hořlavé kapaliny, plyny**

nebo prach. Elektrické nářadí vytváří jiskry, které mohou zapálit prach nebo výpary.

- **Během používání elektrického nářadí zabraňte v přístupu dětem a jiným osobám.** Při rozptylování můžete ztratit kontrolu nad elektrickým nářadím.

3.1.5 Použití a zacházení s akumulátorovým nářadím

- **Nabíjejte akumulátory pouze nabíječkami, které jsou doporučeny výrobcem.** Nabíječka, která je vhodná pro určitý druh akumulátoru, může při použití s jiným akumulátorem vyvolat nebezpečí požáru.
- **Používejte do elektrického nářadí pouze pro něj určené akumulátory.** Použití jiných akumulátorů může způsobit zranění nebo požár.
- **Nepoužívané akumulátory uložte v bezpečné vzdálenosti od kovových předmětů, jako jsou papírové svorky, mince, klíče, hřebíky, šrouby nebo jiné malé kovové předměty, které mohou zkratovat kontakty.** Zkrat mezi kontakty

akumulátoru může mít za následek popáleniny nebo požár.

- **Při nesprávném používání může z akumulátoru vytékat kapalina. Vyvarujte se kontaktu s touto kapalinou. Při náhodném kontaktu proveďte opláchnutí vodou. Dostane-li se tekutina do očí, přivolejte také lékařskou pomoc.** Kapalina vyteká z akumulátoru může vést k podráždění nebo popálení pokožky.
- **Nepoužívejte poškozené ani pozměněné akumulátory.** Poškozené nebo pozměněné akumulátory se mohou chovat nepředvídatelně a mohou způsobit požár, výbuch nebo nebezpečí úrazu.
- **Akumulátor nevystavujte ohni ani příliš vysokým teplotám.** Požár nebo teploty přesahující 130 °C mohou vyvolat výbuch.
- **Dodržujte všechny pokyny k nabíjení a nikdy nenabíjejte akumulátor nebo akumulátorové nářadí mimo teplotní rozsah uvedený v návodu k použití.** Chybné nabíjení nebo nabíjení mimo povolený

teplotní rozsah může akumulátor zničit a zvýšit nebezpečí požáru.

3.1.6 Servis

- **Elektrické nářadí nechejte opravovat pouze kvalifikovaným odborným personálem a pouze s použitím originálních náhradních dílů.** Tím bude zajištěno zachování bezpečnosti elektrického nářadí.
- **Nikdy neprovádějte údržbu poškozených akumulátorů.** Veškerou údržbu akumulátorů by měl provádět výrobce nebo zplnomocněná servisní pracoviště.

3.2 Bezpečnost osob, zvířat a věcných hodnot

- Upozorňujeme, že uživatel odpovídá za všechny nehody a škody vzniklé jiným osobám nebo jejich majetku.
- Stroj používejte jen k té práci, pro kterou je určen. Použití k jinému než určenému účelu může mít za následek poranění i poškození věcných hodnot.
- Stroj zapněte jen tehdy, jestliže se v pracovní oblasti nenacházejí žádné další osoby a zvířata.

- Udržujte bezpečnostní odstup od osob a zvířat, resp. vypněte přístroj, když se přiblíží osoby nebo zvířata.

3.2.1 Zatížení vibracemi



VÝSTRAHA!

Nebezpečí vyplývající z vibrací

Skutečná emisní hodnota vibrací při používání stroje se může odlišovat od hodnoty uváděné výrobcem. Před popř. během používání respektujte následující ovlivňující faktory:

- Je stroj používán v souladu s určeným účelem?
- Je materiál správným způsobem posekán, popř. zpracován?
- Nachází se stroj v řádném stavu vhodném k používání?
- Je řezný nástroj správně nabroušený, popř. je řezný nástroj správně namontovaný?
- Jsou namontovány rukojeti a event. volitelné vibrační rukojeti, a jsou pevně spojeny se strojem?

- Provozujte přístroj pouze při tolika otáčkách, kolik je nezbytné pro danou práci. Nevytácejte motor na maximum, snížíte hluk a vibrace.
- Kvůli neodbornému používání a údržbě se mohou zvýšit vibrace přístroje a hlučnost. To vede ke zdravotním újmám. V takovém případě přístroj ihned vypněte a nechte ho opravit od autorizovaného servisu - dílny.
- Stupeň zatížení vibracemi je závislý na prováděné práci, popř. používání stroje. Odhadněte je a vložte odpovídající pracovní přestávky. Výrazně se tím sníží zatížení vibracemi po celou pracovní dobu.
- Delší používání přístroje vystavuje obsluhu vibracím a může zapříčinit oběhové problémy ("bílý prst"). Abyste toto riziko zmenšili, noste rukavice a držte ruce v teple. Pokud se objeví symptom „bílého prstu“, ihned vyhledejte lékaře. K tomuto symptomu patří: Necitlivost, ztráta stability, mravenčení, svědění, bolest, ubývání síly, změna barvy nebo stavu

kůže. Normálně postihují tyto symptomy prsty, ruce nebo puls. Nebezpečí se zvyšuje za nízkých teplot.

- Během pracovního dne si dělejte delší přestávky, abyste si mohli odpočinout od hluku a vibrací. Plánujte si práci tak, aby se použití přístrojů se silnými vibracemi rozložilo na několik dnů.
- Máte-li nepříjemný pocit nebo jste během používání stroje zjistili zabarvení kůže na vašich rukou, okamžitě přerušete práci. Dodržujte dostatečně dlouhé pracovní přestávky. Bez dostatečných přestávek v práci může dojít k vibračnímu syndromu ruka-paže.
- Minimalizujte riziko vystavení vibracím. Stroj udržujte podle pokynů v návodu k použití.
- Používáte-li stroj častěji, kontaktujte svého prodejce k zakoupení antivibračního příslušenství (např. rukojetí).
- Se strojem nepracujte při teplotách menších než 10 °C. V pracovním plánu specifikujte, jak lze omezit zatížení vibracemi.

3.2.2 Zatížení hlukem

Určitému zatížení hlukem nelze u tohoto stroje zabránit. Hlučné práce provádějte v doporučených a určených dobách. Dodržujte event. doby klidu a pracovní dobu omezte na minimum. Ke své osobní ochraně a k ochraně v blízkosti se nacházejících osob noste vhodnou ochranu sluchu.

3.3 Bezpečnostní pokyny pro obsluhu



VÝSTRAHA!

Ohrožení vyplývající z elektromagnetického pole

Toto elektrické náradí vytváří při provozu elektromagnetické pole. Toto pole může za určitých okolností ovlivnit aktivní nebo pasivní lékařské implantáty.

- Aby se snížilo nebezpečí vážných nebo smrtelných zranění, doporučujeme osobám s lékařskými implantáty, aby se před používáním elektrického náradí poradily se svým lékařem a výrobcem lékařského implantátu.

3.3.1 Bezpečnostní pokyny k akumulátoru

Tento odstavec obsahuje všechny základní bezpečnostní pokyny a varování, které je třeba dodržovat při používání akumulátoru. Přečtěte si tyto pokyny!

- Akumulátor používejte pouze tak, jak bylo zamýšleno, to znamená pro výrobky společnosti AL-KO s akumulátorovým napájením. Nabíjejte akumulátor pouze pomocí dodané nabíječky AL-KO.
- Vybalte nový akumulátor z originálního obalu, kdy je třeba jej použít.
- Před prvním použitím akumulátor plně nabijte a vždy používejte k tomu určenou nabíječku. Řiďte se informacemi uvedenými v tomto návodu k použití pro nabíjení akumulátoru.
- Neprovozujte akumulátor v prostředí s nebezpečím výbuchu a vzniku požáru.
- Nevystavujte akumulátor při provozu se strojem dešti a vlhkosti.
- Chraňte akumulátor před horkem, olejem a ohněm, aby se nepoškodil a neunikly z něj zplodiny a elektrolyt.
- Akumulátor neprorážejte a neházejte s ním.
- Akumulátor nepoužívejte znečištěný anebo mokrý. Vyčistěte akumulátor před použitím čistým suchým hadříkem a ponechte uschnout.
- Akumulátor neotvírejte, nedemontujte anebo nedrtěte. To může způsobit úraz elektrickým proudem nebo zkrat.
- Tento akumulátor nesmí být používán neoprávněnými osobami, pokud nejsou pod dohledem osoby zodpovědné za jejich bezpečnost, nebo pokud nezískaly instrukce o tom, jak akumulátor používat. Neoprávněné osoby jsou např.:
 - osoby (včetně dětí) se sníženými fyzickými, smyslovými nebo duševními schopnostmi
 - osoby, které nemají zkušenosti anebo znalosti o akumulátoru.

- Děti musí být pod dozorem a vyškoleny tak, že si nebudou s akumulátorem hrát.
- Akumulátor není trvale v nabíječce. Vyjměte akumulátor pro dlouhodobější skladování z nabíječky.
- Akumulátor vyndejte z výrobku, pokud jej nebudete používat.
- Nepoužívaný výrobek vysušte a uložte v uzamčeném místě. Chraňte před teplem a přímým slunečním zářením. Neoprávněné osoby a děti nesmí mít k akumulátoru přístup.

3.3.2 Bezpečnostní pokyny k nabíječce

Odstavec obsahuje všechny základní bezpečnostní pokyny a varování, které je třeba dodržovat při použití nabíječky. Přečtěte si tyto pokyny!

- Stroj používejte jen k určenému účelu, tzn. k nabíjení určeného akumulátoru. Nabíječkou nabíjejte pouze originální akumulátory AL-KO.
- Před každým použitím zkontrolujte, zda celé zařízení a zejména napájecí kabel a přihrádka pro baterie nevykazují poškození. Používejte výrobek pouze v bezvadném stavu.
- Neprovozujte výrobek v prostředí s nebezpečím výbuchu a vzniku požáru.
- Provozujte pouze uvnitř budov a nevystavujte dešti nebo vlhkosti.
- Nabíječku vždy pokládejte na dobře větraný a nehořlavý povrch, protože se při nabíjení zahřívá. Větrací otvory udržujte volné a výrobek nezakrývejte.
- Před připojením nabíječky se ujistěte, zda je k dispozici síťové napětí uvedené v technických údajích.
- Napájecí kabel pouze používejte pro nabíječku, ne k jinému účelu. Nabíječku nepřenášejte za napájecí kabel a nikdy nevytahujte zástrčku ze zásuvky taháním za napájecí kabel.
- Chraňte napájecí kabel před horkem, olejem a ostrými hranami, aby se nepoškodil.
- Nabíječku a akumulátor nepoužívejte znečištěný anebo mokrý. Před použitím výrobek a akumulátor vyčistěte a vysušte.

- Nabíječku ani akumulátor neotvírejte. To může způsobit úraz elektrickým proudem nebo zkrat.
- Nechte výrobek opravit pro vaši bezpečnost pouze kvalifikovaným odborníkem a za použití originálních náhradních dílů.
- Stroj nesmí být používán neoprávněnými osobami, pokud nejsou pod dohledem osoby zodpovědné za jejich bezpečnost, nebo pokud nezískaly instrukce o tom, jak stroj používat. Neoprávněné osoby jsou např.:
 - osoby (včetně dětí) se sníženými fyzickými, smyslovými nebo duševními schopnostmi
 - osoby, které nemají zkušenosti anebo znalosti o výrobku.
- Děti musí být pod dozorem a vyškoleny tak, že si nebudou s výrobkem hrát.
- Nepoužívaný výrobek vysušte a uložte v uzavřeném místě. Neoprávněné osoby a děti nesmí mít přístup k výrobku.

4 MONTÁŽ A UVEDENÍ DO PROVOZU

4.1 Nabijte akumulátor (01)

Dodaný akumulátor je částečně nabitý. Před prvním použitím akumulátor úplně nabijte. Akumulátor je možné skladovat v jakémkoli stavu nabití. Přerušení nabíjení akumulátor nepoškozuje.



UPOZORNĚNÍ

Dbejte na detailní informace separátních návodů k provozu k akumulátorům a nabíječce.

4.2 Vložení a vytažení akumulátoru (02)

Vložení akumulátoru (02/a)

1. Akumulátor (02/1) se nasune do akumulátorové šachty (02/2), až zaklapne.

Vytažení akumulátoru (02/b)

1. Stiskněte odblokovací tlačítko (02/3) na akumulátoru (02/1) a držte je stisknuté.
2. Vytažení akumulátoru (02/1).

4.3 Montáž rukojeti (03, 04)

Jestliže k vašemu přídatnému stroji patří rukojeť:

1. Je-li nasunutá: Odstraňte přídatný stroj (viz *Kapitola 4.4 "Sestavení/oddělení přídatného a základního přístroje (05)", strana 112*).
2. Uvolněte otočný knoflík (03/1), popř. distanční držák (03/2) na rukojeti.
3. Držák rukojeti (03/3), popř. rukojeť můžete volitelně upevnit na základní přístroj:
 - pro větší osoby s delšími pažemi (03/a)
 - pro menší osoby s kratšími pažemi (03/b)



UPOZORNĚNÍ

Vyzkoušejte, se kterou z obou možností upevnění rukojeti můžete pracovat pohodlněji.

4. Rukojeť s držákem (04/1) nasuňte na připravené místo mezi obě pogumování (04/2) na základní přístroj.
5. Rukojeť (04/1) vyrovnejte tak, aby žebro uvnitř v držáku rukojeti (03/3) zaskočilo přesně do prohlubně na tyči základního přístroje.

- Rukojeť (04/1) směrem ke spojce (04/3) nebo držáku akumulátoru (04/4) nastavte tak (04/a), abyste mohli základní přístroj pohodlně držet. Rukojeť zaskočí do vybrané polohy.
- Utáhněte otočný knoflík (03/1), popř. distanční držák (03/2).

4.4 Sestavení/oddělení přídavného a základního přístroje (05)

Sestavení strojů a event. prodlužovací trubky

- Spojku (05/1) a protikus spojky (05/2) vzájemně vyrovnejte tak, aby obě šipky (05/3, 05/4) stály proti sobě.
- Spojku (05/1) a protikus spojky (05/2) zasuňte do sebe až na doraz (05/a).
- Část rukojeti (05/5) nasuňte až na doraz přes protikus spojky (05/2).
- Část rukojeti otočte až na doraz směrem k zavřenému zámku (05/6) (05/c).

Oddělení strojů a event. prodlužovací trubky od sebe

- Část rukojeti (05/5) otočte směrem k otevřenému zámku (05/7) (05/d) a pak ji vysuňte.
- Rozpojte spojku (05/1) a protikus spojky (05/2) (05/b).

4.5 Upevnění popruhu na základní přístroj (06)

Dodaný popruh vašeho přídavného stroje přenáší zátěž přídavného stroje, prodlužovací trubky a základního přístroje na váš trup.

- Popruh (06/1) zavěste na rameno.
- Karabiny (06/2) popruhu (06/1) zavěste do oka (06/3) na základním přístroji.
- Posunutím spony (06/4) na popruhu (06/1) upravte délku popruhu tak, abyste mohli celý stroj pohodlně přenášet.
- S vypnutým strojem proveďte několik pracovních pohybů, abyste mohli otestovat délku popruhu. V případě potřeby přizpůsobte délku popruhu.

5 OBSLUHA

5.1 Zapnutí a vypnutí stroje (07)

Zapnutí stroje

- Stroj umístěte do pracovní polohy.
- Stiskněte odblokovací tlačítko (07/1) na základním přístroji a držte jej stisknuté.

- Stiskněte spínač zapnuto/vypnuto (07/2) a držte ho stisknutý.
- Uvolněte odblokovací tlačítko (07/1). Po nastartování stroje není třeba držet odblokovací tlačítko stisknuté. Odblokovací tlačítko má zabránit náhodnému nastartování stroje.

Vypnutí stroje

- Uvolněte vypínač (07/2).

5.2 Kontrola stavu nabití akumulátoru (08)

Na přední straně akumulátoru je situován ovládací panel s tlačítkem (08/1) a LED ukazateli stavu nabití (08/2 až 08/5).

- Stiskněte tlačítko (08/1). Ukazatele stavu nabití svítí v závislosti na stavu nabití akumulátoru.
- Odečtěte stav nabití:

Ukazatele stavu nabití akumulátoru

LED	Ukazatele
Zelená (08/2)	Akumulátor je plně nabit, tj. na 100 %.
Zelená (08/3)	Akumulátor je nabitý na více než 50 %.
Zelená (08/4)	Akumulátor je nabitý na méně než 50 %.
Červená (08/5)	Akumulátor je zcela vybitý nebo byl akumulátor přehřátý/ podchlazen.

6 ÚDRŽBA A PÉČE



VÝSTRAHA!

Nebezpečí zranění pořezáním

Nebezpečí zranění pořezáním při sáhnutí na ostrohranné a pohybuující se díly stroje i řezné nástroje.

- Před údržbou, ošetřováním a čištěním stroj vždy vypněte. Odstraňte akumulátor!
- Při údržbě, ošetřování a čištění vždy noste ochranné rukavice!

- Stroj nevystavujte mokru nebo vlhkosti.
- Plastové díly čistěte hadrem a nepoužívejte při tom čisticí prostředky, resp. rozpouštědla.
- U elektrických kontaktů zkontrolujte korozi, event. je vyčistěte jemným drátěným štětcem a pak je postříkejte kontaktním sprejem.

7 PŘEPRAVA

Převahu provádějte podle následujících opatření:

1. Vypněte stroj.
2. Ze základního přístroje odstraňte akumulátor.
3. Vzájemně odpojte základní přístroj, prodlužovací trubku (je-li k dispozici) a přídatný stroj.



UPOZORNĚNÍ

Jmenovitá energie v akumulátoru činí více než 100 Wh! Proto dbejte na následující pokyny k přepravě!

Obsazený lithium-iontový akumulátor podléhá předpisům pro nebezpečné náklady, ale může být však přepravován za jednodušších podmínek:

- Díky privátním uživatelům může být akumulátor bez jakýchkoli dalších požadavků přepravován po silnici, jestliže jej uživatel zabalí podle pravidel maloobchodu a přeprava slouží k privátním účelům.
- Komerční uživatelé, kteří provádí přepravu ve spojení s hlavní činností (např. dodávky z a ke stavenišťům nebo předváděcím akcím), mohou rovněž využívat toto zjednodušení.

V obou shora uvedených případech musí být nutně učiněna předběžná opatření k zamezení uvolnění obsahu. V dalších případech musí být bezpodmínečně dodržovány předpisy zákona o nebezpečném zboží! Při nedodržování odesílateli a event. i dopravci hrozí velké pokuty.

Další pokyny k přepravě a odeslání

- Lithiové akumulátory přepravujte, resp. zasílejte pouze v nepoškozeném stavu.
- K přepravě akumulátoru používejte výhradně jen originální kartony nebo kartony vhodné pro nebezpečné zboží (není potřebné u akumulátorů se jmenovitou energií menší než 100 Wh).
- Zalepte otevřené akumulátorové kontakty, abyste zabránili zkratu.
- Akumulátor uvnitř obalu zajistěte před posunutím, aby se zabránilo poškození akumulátoru.
- Při přepravě, popř. odeslání zajistěte správné označení a dokumentaci zásilky (např. balíkovou službou nebo přepravní společností).
- Předem se informujte, zda je možná přeprava zvoleným kurýrem, a označte zásilku.

Doporučujeme vám obrátit se na odborníka na nebezpečné zboží k přípravě zásilky. Dbejte na eventuální další národní předpisy.

8 SKLADOVÁNÍ

Po každém použití stroj pořádně vyčistěte a, jsou-li k dispozici, umístěte všechny ochranné kryty. Stroj uchovávejte na suchém, uzamykatelném místě a mimo dosah dětí.

9 LIKVIDACE

pokyny k zákonu o elektrických a elektronických zařízeních (ElektroG)



- Elektrická a elektronická zařízení nepatří do domácího odpadu, ale odvázejí se k roztřídění, příp. k ekologické likvidaci!
- Staré baterie nebo akumulátory, které nejsou zabudovány do stroje pevně, je nezbytné před odevzdáním vyjmout! Jejich likvidace se řídí zákonem o bateriích.
- Vlastník, příp. uživatel elektrických a elektronických zařízení mají zákonnou povinnost je po použití vrátit.
- Konečný uživatel má vlastní odpovědnost za smazání svých osobních dat na likvidovaném starém stroji!

Symbol přeškrtnutého kontejneru na odpadky znamená, že se elektrická a elektronická zařízení nesmí likvidovat prostřednictvím komunálního odpadu.

Elektrická a elektronická zařízení lze bezplatně odevzdat na následujících místech:

- Veřejnoprávní sběrné nebo likvidační stanice (např. komunální sběrné dvory)
- Prodejny elektrospotřebičů (stále a online), pokud má obchodník povinnost zpětného odběru, anebo ho nabízí dobrovolně.

Tato prohlášení platí pouze pro zařízení, která jsou instalována a prodávána v zemích Evropské unie a podléhají evropské právní směrnici 2012/19/EU. V zemích mimo Evropskou unii mohou platit odlišná ustanovení o likvidaci elektrických a elektronických zařízení.

Pokyny k zákonu o likvidaci baterií (BattG)



- Staré baterie a akumulátory nepatří do domácího odpadu, ale odvázejí se k roztřídění, příp. k ekologické likvidaci!
- Kvůli bezpečnému vyjmutí baterií nebo akumulátorů z elektroprístroje a pro informace o jeho typu, resp. o chemickém systému dbejte na následující údaje v návodu na použití, příp. montážním návodu.
- Vlastník, příp. uživatel baterií nebo akumulátorů mají zákonnou povinnost je po použití vrátit. Odevzdávání se omezuje na běžné množství v domácnosti.

Staré baterie mohou obsahovat škodliviny nebo těžké kovy, které mohou poškozovat životní prostředí a zdraví. Zuzitkování starých baterií a využití v nich obsažených zdrojů přispívá k ochraně obou těchto důležitých statků.

Symbol přeškrtnutého kontejneru na odpadky znamená, že se baterie a akumulátory nesmí likvidovat prostřednictvím komunálního odpadu.

Pokud se pod odpadkovým kontejnerem nacházejí nadto znaky Hg, Cd nebo Pb, označuje se tím následující:

- Hg: Baterie obsahuje víc než 0,0005 % rtuti
 - Cd: Baterie obsahuje víc než 0,002 % kadmia
 - Pb: Baterie obsahuje víc než 0,004 % olova
- Baterie a akumulátory lze bezplatně odevzdat na následujících místech:
- Veřejnoprávní sběrné nebo likvidační stanice (např. komunální sběrné dvory)
 - Prodejní místa baterií a akumulátorů
 - Ve sběrných zařízeních společného systému odběru použitých baterií a nepotřebných zařízení
 - Ve sběrných zařízeních výrobce (pokud je členem společného systému zpětného odběru)

Tato prohlášení platí pouze pro baterie a akumulátory, které se prodávají v zemích Evropské unie a podléhají evropské právní směrnici 2006/66/ES. V zemích mimo Evropskou unii mohou platit odlišná ustanovení o likvidaci baterií a akumulátorů.

10 POMOC PŘI PORUCHÁCH

Porucha	Příčina	Odstranění
Motor přídavného stroje neběží.	Akumulátor je vybitý.	Nabijte akumulátor.
	Akumulátor chybí nebo není správně vložen.	Akumulátor správně nasadte.
	Napájení je přerušené.	1. Vyměňte akumulátor. 2. Vyčistěte zásuvné kontakty základního přístroje, prodlužovací trubky i přídavného stroje. 3. Akumulátor zase nasadte.
Motor přídavného stroje běží s přestávkami .	Vypínač je poškozený.	Obráťte se na servis AL-KO.
Provozní doba s akumulátor em se podstatně zkracuje.	Životnost akumulátoru skončila.	Vyměňte akumulátor. Používejte pouze originální příslušenství od výrobce.
Akumulátor není možné nabít.	Kontakty akumulátoru jsou znečištěné.	Obráťte se na servis AL-KO.
	Akumulátor nebo nabíječka vykazují vadu.	Objednávejte náhradní díly podle karty náhradních dílů.
	Akumulátor je příliš horký.	Nechte akumulátor vychladnout.



UPOZORNĚNÍ

V případě poruch, které nejsou v této tabulce uvedeny nebo které nemůžete sami odstranit, se obraťte na příslušný zákaznický servis.

11 ZÁRUKA

Případné vady na materiálu či výrobní závady na výrobku odstraníme během zákonné lhůty pro reklamaci nedostatků, a to dle našeho uvážení buď opravou, nebo dodáním náhradního výrobku. Lhůta pro reklamaci nedostatků se řídí právními ustanoveními země, ve které byl výrobek zakoupen.

Naše záruka platí jen v následujících případech: Záruka zaniká v následujících případech:

- Dodržujte tento návod k obsluze
- Svévolné pokusy o opravu
- Řádné zacházení
- Svévolné technické změny
- Použití originálních náhradních dílů
- Používání v rozporu s určeným účelem

Ze záruky jsou vyloučeny:

- Škody na laku, které jsou způsobeny normálním opotřebením.
- Opotřebenované díly, které jsou na kartě náhradních dílů [xxxxxx (x)] označeny rámečkem.

Záruční doba začíná dnem nákupu prvním koncovým uživatelem. Rozhodující je datum na nákupním dokladu. S tímto záručním listem a originálem nákupního dokladu se obraťte na svého prodejce nebo nejbližší autorizovaný servis pro zákazníky. Zákonné nároky kupujícího na reklamaci nedostatků vůči prodávajícímu zůstávají tímto prohlášením nedotčeny.

12 PROHLÁŠENÍ O SHODĚ ES

Teprve po montáži schváleného přídatného stroje na základní přístroj Multitool MT 40 splňuje celek charakteristiky stroje ve smyslu níže uvedených směrnic EU.

My, společnost AL-KO Geräte GmbH, Ichenhauserstr. 14, D-89359 Kötz, tímto prohlašujeme, že celý stroj ve schváleném provedení odpovídá předpisům následujících směrnic EU:

	2006/42/EC	2014/30/EU	2000/14/EC	2011/65/EU			
Ozn.:	Základní přístroj Multitool						
Typ:	MT 40						
Sér. č.:	G1093012						
Č. výrobku:	113611						
od roku výroby:	2017						
Název přídatného stroje:							
	Nástavec strunové sekačky	Nástavec nůžek na živý plot	Nástavec vyvrtovací pily	Nástavec kosa	Akumulátor, 4 Ah, Li-Ion,	Akumulátor, 5 Ah, Li-Ion,	Nabíječka
Typ:	GTA 4030	HTA 4045	CSA 4020	BCA 4030	B150 Li	B200 Li	C130 Li
Model	--	--	--	--	B05-3640	B05-3650	C05-4230
Č. výrobku	113614	113613	113612	113615	113280	113524	113281
od roku výroby:	2017	2017	2017	2017	2017	2017	2017
Název stroje:							
	Strunová sekačka	Nůžky na živý plot	Vyvrtovací pila	Motorová kosa	–	–	–

	2006/42/EC	2014/30/EU	2000/14/EC	2011/65/EU			
Sér. č.:	G1083012	G2033012	G4990012	G1990012	G1991995	G1951955	G1951955
Aplikované normy:	EN 60335-1 EN 50636-2-91 EN 60745-1 EN 55014-1 EN 55014-2	EN 60745-1 EN 60745-2-15 EN 10517 EN 55014-1 EN 55014-2	EN 11680-1 EN 60745-1 EN 55014-1 EN 55014-2	EN 11806-1 EN 60745-1 EN 55014-1 EN 55014-2	EN 62133 UN 38.3	EN 62133 UN 38.3	EN 60335-1 EN 60335-2-29
Hladina akustického výkonu LwA [dB(A)], změřená:							
	92,8	92,3	92,3	93,1	–	–	–
Hladina akustického výkonu LwA [dB(A)], garantovaná:							
	96	94	93	96	–	–	–
Hladina akustického tlaku LpA [dB(A)], změřená:							
	81	81	73	81,7	–	–	–
Postup posuzování shody dle 2000/14/ES:							
	Příloha VI	Příloha V	Příloha V	Příloha V	–	–	–

Jmenované místo
(2000/14/ES, příloha VI)
Intertek
Testing&Certification
Academy Place, 1-9
Brook Street Brentwood,
CM14 5NQ, United
Kingdom 0395, reg. č.
359

Výrobce
AL-KO Geräte GmbH
Ichenhauser Str. 14
D-89359 Kötz

Odpovědný zástupce
Andreas Hedrich
Ichenhauser Str. 14
D-89359 Kötz

Sériové číslo a rok výroby přídatného stroje: Viz typový štítek přídatného stroje
Sériové číslo a rok výroby základního přístroje Multitool MT 40: viz typový štítek na základním přístroji
Prohlášení o shodě ztrácí svou platnost, jestliže bude bez souhlasu přestavěna nebo změněna jen jedna komponenta celého stroje.

Kötz, 1.9.2017



Wolfgang Hergeth
Managing Director

AZ EREDETI KEZELÉSI ÚTMUTATÓ FORDÍTÁSA

Tartalomjegyzék

1	Ehhez a kezelési útmutatóhoz	119
1.1	Jelmagyarázatok és jelzőszavak	119
2	Termékleírás	119
2.1	Rendeltetészerű használat	119
2.2	Lehetséges előre látható hibás használat	119
2.3	A készüléken szereplő szimbólumok	119
2.4	Termékáttekintés	120
3	Biztonsági utasítások	120
3.1	Elektromos szerszámok általános biztonsági útmutatója	120
3.1.1	Elektromos biztonság	121
3.1.2	Személyek biztonsága	121
3.1.3	Az elektromos szerszámok használata és kezelése	122
3.1.4	Munkahelyi biztonság	123
3.1.5	Elektromos szerszám alkalmazása és kezelése	123
3.1.6	Szerviz	124
3.2	Személyek, állatok és ingóságok biztonsága	124
3.2.1	Rezgésterhelés	125
3.2.2	Zajterhelés	127
3.3	A kezelésre vonatkozó biztonsági útmutatások	127
3.3.1	Biztonsági utasítások az akkumulátorhoz	127
3.3.2	Biztonsági utasítások a töltőkészülékhez	129
4	Felszerelés és üzembe helyezés	130
4.1	Az akku feltöltése (01)	130
4.2	Akkumulátor behelyezése és kivétele (02)	130
4.3	Fogantyú felszerelése (03, 04)	130
4.4	A felszerelhető készülék és az alapkészülék összeszerelése/szétválasztása (05)	131
4.5	Hordheveder felhelyezése az alapkészülékre (06)	131
5	Kezelés	131
5.1	A készülék be- és kikapcsolása (07)	131
5.2	Az akku töltöttségi állapota (08)	131
6	Karbantartás és ápolás	132
7	Szállítás	132
8	Tárolás	133
9	Ártalmatlanítás	133
10	Hibaelhárítás	134
11	Garancia	135
12	EK megfelelőségi nyilatkozat	135

1 EHHEZ A KEZELÉSI ÚTMUTATÓHOZ

- A német változat esetében az eredeti üzemeltetési útmutatóról van szó. Minden más nyelvi változat az eredeti üzemeltetési útmutató fordítása.
- Üzembe helyezés előtt feltétlenül olvassa el gondosan ezt a kezelési útmutatót. Ez a zavarmentes munkavégzés és a hibamentes kezelés feltétele.
- Tárolja mindig úgy ezt a kezelési útmutatót, hogy bármikor beleolvashasson, ha a berendezéssel kapcsolatos információra van szüksége.
- Másik személynek csak ezzel a kezelési útmutatóval együtt adja tovább a készüléket.
- Olvassa el és tartsa be a jelen kezelési útmutató biztonsági tudnivalóit és figyelmeztetéseit.

1.1 Jelmagyarázatok és jelzőszavak



VESZÉLY!

Olyan veszélyes helyzetet jelez, amely – ha nem kerülnek el – halálos vagy súlyos sérüléseket eredményez.



FIGYELMEZTETÉS!

Olyan potenciálisan veszélyes helyzetet jelez, amely – ha nem kerülnek el – halálos vagy súlyos sérüléseket eredményezhet.



VIGYÁZAT!

Olyan potenciálisan veszélyes helyzetet jelez, amely – ha nem kerülnek el – kisebb vagy közepesen súlyos sérüléseket eredményezhet.

FIGYELEM!

Olyan helyzetet jelez, amely – ha nem kerülnek el – anyagi károkat eredményezhet.



TUDNIVALÓ

Az érthetőséget és a használatot segítő, különleges tudnivalók.

2 TERMÉKLEÍRÁS

2.1 Rendeltetésszerű használat

A MT 40 multifunkciós alapkészülékkel a következő felszerelhető készülékek üzemeltethetők:

- Magassági ágnyeső toldat CSA 4020
- Sövénynyíró feltét HTA 4045
- Szegélynyíró feltét GTA 4030
- Kaszafeltét BCA 4030



A felszerelhető készülékek ismertetése külön kezelési útmutatókban található.


Az alapkészülék és a felszerelhető készülékek kizárólag magáncélú használatra készültek. Minden más felhasználás, valamint az engedély nélküli átépítés vagy hozzáépítés helytelen használatnak minősül ami a jótállás megszűnését, valamint a megfelelőségi nyilatkozat (CE-jelölés) érvénytelenné válását eredményezi, és a gyártó a felhasználót vagy harmadik felet érő minden kár esetében mentesül a felelősség alól.

2.2 Lehetséges előre látható hibás használat

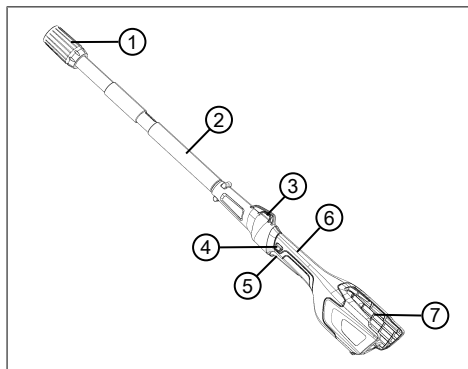
A készülék nem alkalmas nyilvános parkokban és sportlétesítményekben történő iparszerű használatra, valamint mező- és erdőgazdaságokban való alkalmazásra sem.

2.3 A készüléken szereplő szimbólumok

Szimbólum	Jelentés
	A kezelésnél különös óvatosságot tanúsítson!
	Üzembe helyezés előtt olvassa el a kezelési útmutatót!

Szimbólum	Jelentés
	Esőben ne használja! Nedvességtől óvni kell!

2.4 Termékáttekintés



Sz.	Alkatrész
1	Csatlakozó hosszabbítócsőhöz, ill. felszerelhető készülékhez
2	Első markolat
3	A hordheveder füle
4	Kioldógomb a be-/kikapcsolóhoz
5	Ki-be kapcsológomb
6	Hátsó markolat
7	Akkumulátortartó akkumulátorrecesszel

3 BIZTONSÁGI UTASÍTÁSOK

3.1 Elektromos szerszámok általános biztonsági útmutatója



FIGYELMEZTETÉS!

Olvassa el az ehhez az elektromos eszkozhoz tartozó összes biztonsági utasítást, illusztrációt és műszaki adatot.

A következő útmutatások és utasítások betartásánál elkövetett mulasztások elektromos áramütést, tüzet, illetve súlyos sérüléseket okozhatnak.

- Őrizzen meg a jövőre minden biztonsági útmutatást és utasítást.

A biztonsági útmutatásokban alkalmazott „elektromos szerszám” fogalom hálózati üzemetetésű (hálózati vezetékkel rendelkező) és akkumulátoros (hálózati vezeték nélküli) elektromos szerszámokra vonatkozik.

3.1.1 Elektromos biztonság

- **Kerülje a testi érintkezést földelt felületekkel, mint például csövekkel, fűtőtestekkel, tűzhelyekkel és hűtőszekrényekkel.** Fokozott az áramütés veszélye, ha a teste földelve van.
- **Az elektromos szerszámokat tartsa távol az esőtől és a nedvességtől.** Víz behatolása a az elektromos szerszámba növeli az áramütés kockázatát.

3.1.2 Személyek biztonsága

- **Legyen óvatos, ügyeljen arra, amit tesz, és dolgozzon figyelmesen az elektromos szerszámmal. Ne használjon elektromos szerszámot, ha fáradt, kábítószer, alkohol vagy gyógyszerek hatása alatt áll.** Egy pillanatnyi figyelmetlenség az elektromos szerszám használatakor komoly sérülésekhez vezethet.
- **Viseljen személyi védőfelszerelést és mindenkor védőszemüveget.** A személyi védőfelszerelés, mint például a pormaszk, a csúszásmentes biztonsági cipő, munkavédelmi sisak vagy hallásvédő, az elektromos szerszám fejtájától

és alkalmazásától függően csökkenti a sérülések kockázatát.

- **Kerülje el az akaratlan üzembe helyezést. Győződjön meg, hogy a villamos szerszám ki van kapcsolva, mielőtt a hálózatba és/vagy az akkumulátorhoz csatlakoztatja, felveszi vagy tartja.** Ha szállítás közben az ujját az elektromos szerszám kapcsolóján tartja, vagy az elektromos készüléket bekapcsolva csatlakoztatja a hálózatra, ez balesetekhez vezethet.
- **Mielőtt az elektromos szerszámot bekapcsolja, távolítsa el a beállító szerszámokat és a csavarkulcsot.** Az elektromos készülék egyik forgó készülékrészben található szerszám vagy kulcs sérülésekhez vezethet.
- **Kerülje el a rendellenes testtartást. Gondoskodjon biztonságos állásról, és mindig legyen egyensúlyban.** Ezáltal váratlan helyzetekben az elektromos szerszámot jobban tudja ellenőrzés alatt tartani.
- **Viseljen megfelelő ruházatot. Ne hordjon bő ruházatot vagy ékszert. Tartsa távol a haját és a ruháját a mozgó**

alkatrészekről. A bő ruhát, ékszert vagy hosszú hajat elkaphatja a szerszám valamelyik mozgó része.

- **Ha porelszívó és porgyűjtő berendezések felszerelése lehetséges, akkor azokat is használni kell a megfelelő módon.** A porelszívás alkalmazása a por által okozott veszélyeket is csökkentheti.
- **Ne ringassa magát a hamis biztonság képzetébe, és soha ne hagyja figyelmen kívül az elektromos szerszámok biztonsági szabályait még akkor sem, ha többszöri használat után kap megbízást az elektromos szerszám használatára.** A figyelmetlen kezelés a másodperc tört része alatt okozhat súlyos sérüléseket.

3.1.3 Az elektromos szerszámok használata és kezelése

- **Ne terhelje túl az elektromos készüléket. A munkához az arra szolgáló elektromos szerszámot alkalmazza.** A megfelelő elektromos szerszámmal a megadott teljesítménytartományban jobban és biztonságosan dolgozhat.
- **Ne használjon olyan elektromos szerszámot, amelynek kapcsolója hibás.** Olyan elektromos szerszám, amelyet nem lehet be- vagy kikapcsolni, veszélyes, és javításra szorul.
- **Húzza ki a dugót a csatlakozóaljzatból és/vagy távolítsa el a kivehető akkumulátort, mielőtt a készüléken beállításokat végez, tartozékokat cserél vagy az elektromos készüléket elrakja.** Ezek az óvintézkedések meggátolják az elektromos szerszám véletlenszerű elindítását.
- **A használaton kívüli elektromos szerszámokat ne tárolja gyermeke által elérhető helyen. Ne engedje, hogy az elektromos készüléket olyan személyek használják, akik a készüléket nem ismerik vagy a jelen útmutatásokat nem olvasták.** Az elektromos szerszámok tapasztalatlan személyek kezében veszélyesek.
- **Az elektromos készülékeket és használati eszközöket gondosan kezelje. Ellenőrizze, hogy a forgó részek kifogástalanul működnek-e és nem akadnak meg, hogy az alkatrészek törtek-e el vagy**

oly mértékben sérültek-e, hogy az elektromos szerszám működését befolyásolják. A sérült részeket az elektromos készülék használata előtt javíttassa meg. A helytelenül karbantartott elektromos szerszámok sok balesetet okoznak.

- **A vágószerszámokat tartsa élesen és tisztán.** A gondosan ápoltt, éles vágóélű vágószerszámok kevésbé szorulnak, és könnyebben irányíthatók.
- **Használjon a jelen útmutatásoknak megfelelő elektromos szerszámot, használati eszközöket és betétszerszámokat. Ennek során vegye figyelembe a munkafeltételeket és a végzendő tevékenységet.** Az elektromos szerszámok rendeltetésellenes használata veszélyes helyzetekhez vezethet.
- **A markolatok és a markolatfelületek mindig legyenek szárazak, tiszták, olaj- és zsírmentesek.** A csúszós fogantyúk és fogantyúfelületek váratlan helyzetekben nem teszik lehetővé az elektromos eszköz biztonságos kezelését és irányítását.

3.1.4 Munkahelyi biztonság

- **A munkaterületét tartsa tisztán és jól megvilágítva.** A rendetlenség vagy a megvilágítatlan munkaterületek balesetekhez vezethetnek.
- **Az elektromos szerszámot ne használja robbanásveszélyes környezetben, amelyben gyúlékony folyadékok, gázok vagy porok találhatóak.** Az elektromos szerszámok szikrát keltenek, amelyek a port vagy a gőzöket felgyújthatják.
- **Az elektromos szerszám használata közben a gyermekeket és más személyeket tartsa távol.** Mással való foglalkozás esetén elveszítheti az elektromos készülék fölötti ellenőrzést.

3.1.5 Elektromos szerszám alkalmazása és kezelése

- **Az akkumulátorokat csak a gyártó által ajánlott töltőkészülékekkel töltsse fel.** Tűzveszélyt okoz, ha egy adott akkumulátorfajtaához alkalmas töltőkészüléket más akkumulátorokhoz használják.
- **Az elektromos szerszámokban csak az azokhoz való akkumulátorokat alkalmaz-**

za. Másfajta akkumulátorok alkalmazása sérülésekhez és tűzveszélyhez vezethet.

- **A használaton kívüli akkumulátort tartsa távol az iratkapsoktól, érméktől, kulcsoktól, tűktől, csavaroktól vagy más fémtárgyaktól, amelyek az érintkezők áthidalását okozhatják.** Az akkumulátorok érintkezői közötti rövidzárlat égési sérülésekhez vagy tűzhez vezethet.
- **Hibás alkalmazás esetén az akkumulátorból folyadék távozhat. Kerülje a folyadékkal való érintkezést. Véletlen érintkezés esetén vízzel öblítse le. Ha a folyadék a szembe kerül, kérjen orvosi segítséget is.** Az akkumulátorból kikerülő folyadék a bőr ingerléséhez vagy égési sérülésekhez is vezethet.
- **Sérült vagy megváltoztatott akkumulátort ne használjon.** A sérült vagy megváltoztatott akkumulátorok váratlanul viselkedhetnek és tüzet, robbanást vagy sérülésveszélyt okozhatnak.
- **Az akkumulátort ne tegye ki nyílt láng vagy magas hőmérsékletek hatásának.** A tűz vagy a 130 °C feletti hőmérséklet robbanást okozhat.

- **Kövesse a töltésre vonatkozó összes utasítást, és az akkumulátort vagy az akkumulátoros szerszámot soha ne töltsé az üzemeltetési útmutatóban megadott hőmérsékleti tartományon kívül.** Nem megfelelő töltés vagy a megengedett hőmérsékleti tartományon kívül történő töltés károsíthatja az akkumulátort és fokozza a tűzveszélyt.

3.1.6 Szerviz

- **Elektromos szerszámát csak szakképzett személyzettel és eredeti pótalkatrészek felhasználásával javíttassa.** Ez biztosítja az elektromos szerszám biztonságos használatának megőrzését.
- **Sérült akkumulátoron soha ne végezzen karbantartást.** Az akkumulátor minden karbantartására csak a gyártó vagy az arra feljogosított ügyfélszolgálati helyek jogosultak.

3.2 Személyek, állatok és ingóságok biztonsága

- **Ügyeljen arra, hogy kezelő a felelős az olyan balesetekért és anyagi károkért, melyeket más személyeknek vagy azok tulajdonában okozhatnak.**

- A készüléket csak olyan munkákra használja, amelyekre az szolgál. A nem rendeltetés-szerű használat sérüléseket, valamint anyagi károkat okozhat.
- Csak akkor kapcsolja be a készüléket, ha a munkaterületen nem tartózkodnak más személyek vagy állatok.
- A személyeket és állatokat tartsa biztonságos távolságban, illetve kapcsolja ki a készüléket, ha emberek vagy állatok közelednek.

3.2.1 Rezgésterhelés



FIGYELMEZTETÉS!

Veszély rezgés miatt

A készülék használata közben a tényleges rezgés kibocsátási érték a gyártó által megadott értéktől eltérhet. Használat előtt, ill. közben vegye figyelembe a következő befolyásoló tényezőket:

- A készüléket rendeltetés szerűen használják?
 - Az anyag vágása, ill. előkészítése a megfelelő módon és formában történik?
 - A készülék a szokásos üzemi állapotban található?
 - A vágószerszám megfelelően meg van élezve, ill. a megfelelő vágószerszám van beszerelve?
 - A tartófogantyú és az opcionális vibrációs fogantyú fel van szerelve és ezek szilárdan vannak a készülékre erősítve?
- A készüléket csak az adott munka elvégzéséhez szükséges fordulatszámmal működ-

tesse. Kerülje a maximális fordulatszámot a zaj és a rezgések csökkentése érdekében.

- Szakszerűtlen használat és karbantartás miatt a készülék által kibocsátott zaj és a rezgés fokozódhat. Ez egészségkárosodást okoz. Ilyen esetben azonnal kapcsolja ki a készüléket, majd egy hivatalos szervizben javíttassa meg.
- A rezgés miatti terhelés mértéke az elvégzendő munkától, ill. a készülék használatától függ. Mérlegelje a helyzetet és iktasson be megfelelő munkaszüneteket. Ezzel jelentősen csökkenthető a teljes munkaidő alatt kapott rezgés miatti terhelés mértéke.
- A készülék tartós használata esetén a kezelő rezgéseknek van kitéve, ami vérkeringési problémákhoz (az ujjak elfehéredéséhez) vezethet. Ennek a kockázatnak az elkerüléséhez viseljen kesztyűt és tartsa melegen a kezét. Ha az ujjak elfehéredése tapasztalható, azonnal forduljon orvoshoz. A tünetekhez tartoznak: érzéketlenség, az érzékelőképesség elvesztése, bizsergés, viszketés, fájdalom, elgyengülés, a bőr színének vagy állapotának megváltozása. Normál esetben ezek a tünetek az ujjakat, a kezeket vagy a pulzust érintik. Alacsonyabb hőmérsékleten a veszély fokozódik.
- Iktasson be a munkanapba hosszabb szüneteket, hogy a zajtól és a rezgésektől való regenerálódás lehetséges legyen. A munkát úgy tervezze meg, hogy az erős rezgést keltő készülékek használata több napra legyen elosztva.
- Ha a készülék használata közben a kezeinél kellemetlen érzése lenne vagy a bőre elszíneződne, akkor azonnal szakítsa meg a munkavégzést. Iktasson be megfelelő pihenőket. Megfelelő hosszúságú pihenő nélkül kéz-karrezgésszindrómát tapasztalhat.
- Minimalizálja a rezgésekből adódó kockázatot. A készüléket a kezelési útmutatóban található utasítások szerint gondozza.
- Ha a készüléket gyakran használják, lépjen kapcsolatba a szakkereskedővel anti-vibrációs tartozékok (pl. fogantyúk) beszerzése érdekében.

- Kerülje el a készülékkel 10 °C alatti hőmérsékleteken történő munkavégzést. Egy munkatervben határozza meg, hogy hogyan korlátozható a rezgés okozta terhelés.

3.2.2 Zajterhelés

A készülék használata közben bizonyos mértékű zajterhelés elkerülhetetlen. Nagy zajjal járó munkákat csak az engedélyezett és erre a célra meghatározott időpontokban végezzen. Tartson zajmentes szüneteket és a munka időtartamát csak a legszükségesebb mértékre korlátozza. Saját személyes védelme és a közelben tartózkodók védelme érdekében megfelelő hallásvédőt kell viselni.

3.3 A kezelésre vonatkozó biztonsági útmutatások



FIGYELMEZTETÉS!

Veszély elektromágneses mező miatt

Ez az elektromos szerszám a működés során elektromágneses mezőt gerjeszt. Ez a mező bizonyos körülmények esetén károsan hathat ki az aktív és passzív orvosi implantátumokra.

- A súlyos vagy halálos sérülések veszélyének csökkentése érdekében, az orvosi implantátumokkal rendelkező személyek számára azt javasoljuk, hogy az elektromos szerszám használata előtt kérdezze meg az orvosát és az orvosi implantátum gyártóját.

3.3.1 Biztonsági utasítások az akkumulátorhoz

Ez a rész azokat az alapvető biztonsági tudnivalókat és figyelmeztetéseket ismerteti, amelyeket az akku használata közben be kell tartani. Olvassa el ezeket a tudnivalókat!

- Az akkumulátort csak rendeltetészerűen használja, vagyis az AL-KO cég akkumulátoros készülékeihez. Az akkumulátort csak megfelelő AL-KO töltőkészülékkel töltsse fel.
- Az új akkumulátort csak akkor vegye ki az eredeti csomagolásból, ha azt használni kívánja.
- Az akkumulátort az első használat előtt teljesen fel kell tölteni, és ezt mindig a hozzá tartozó töltőkészülékkel kell végezni. Mindig tartsa be az útmutatónak az akkumulátor feltöltésére vonatkozó utasításait.
- Ne üzemeltesse az akkumulátort robbanás- és tűzveszélyes környezetben.
- A készülékben való használat közben ne tegye ki az akkumulátort nyirkosság és nedvesség hatásának.
- Az akkumulátort hőtől, olajtól és tűztől óvni kell, hogy ne károsodhasson és ne távozhassanak belőle gőzök és folyékony elektrolitok.
- Ne ütögesse és ne dobálja az akkumulátort.
- Ne használja az akkumulátort, ha szennyezett vagy nedves. Az akkumulátort használat előtt száraz, tiszta ruhával tisztítsa meg és szárítsa meg.
- Az akkumulátort nem szabad kinyitni, szétszedni vagy öszszenyomni. Áramütés és rövidzárlat veszélye áll fenn.
- Ezt az akkumulátort illetéktelen személyek nem használhatják, kivéve, ha ezeknek a személyeknek a biztonságát egy másik, állandóan jelen lévő személy felügyeli, vagy ha megfelelő utasításokat kaptak az akkumulátor használatára vonatkozóan. Illetéktelen személyek például:
 - olyan személyek (a gyerekeket is beleértve), akik megváltozott fizikai, érzékelő vagy szellemi képességekkel rendelkeznek
 - olyan személyek, akik semmilyen tapasztalattal és/vagy ismerettel nem rendelkeznek az akkumulátorral kapcsolatban.
- Figyelni kell a gyerekekre és meg kell tanítani nekik, hogy ne játsszanak az akkumulátorral.

- Az akkumulátort ne tartsa hosszú ideig a töltőkészülékben. Hosszabb tároláshoz az akkumulátort vegye ki a töltőkészülékből.
- Az akkumulátort a működtetett készülékből vegye ki, ha a készülék nincs használatban.
- A nem használt akkumulátort száraz és zárt helyen kell tárolni. Az akkumulátort óvja a forróságtól és a közvetlen napsugárzástól. Illetéktelen személyek és gyerekek ne férhessenek hozzá az akkumulátorhoz.

3.3.2 Biztonsági utasítások a töltőkészülékhez

Ez a rész azokat az alapvető biztonsági tudnivalókat és figyelmeztetéseket ismerteti, amelyeket a töltőkészülék használata közben be kell tartani. Olvassa el ezeket a tudnivalókat!

- A készüléket csak rendeltetészerűen használja, azaz a szóban forgó akkumulátor töltésére. Csak az AL-KO eredeti akkumulátorait töltsse a töltőkészülékkel.
- Használat előtt az egész készüléket, de különösen a hálózati kábelt és az akkumulátornyílást ellenőrizni kell, hogy nincs-e rajtuk sérülés. A készüléket csak kifogástalan állapotban szabad használni.
- Ne üzemeltesse a készüléket robbanás- és tűzveszélyes környezetben.
- A készüléket csak zárt helyiségben használja, és ne tegye ki nyirkosságnak vagy nedvességnek.
- A töltőkészüléket mindig jól szellőztetett és nem gyúlékony felületen helyezze el, mert a töltési folyamat közben felmelegszik. A szellőzőnyílásokat szabadon kell tartani és a készüléket nem szabad letakarni.
- A töltőkészülék csatlakoztatása előtt ellenőrizze, hogy a műszaki adatokban megadott hálózati feszültség rendelkezésre áll-e.
- A hálózati kábelt csak a töltőkészülék csatlakoztatására használja, ne használja más célra. A töltőkészüléket ne húzza a hálózati kábelnél fogva, és a hálózati csatlakozót se húzza ki az aljzatból a hálózati kábelnél fogva.
- A hálózati kábelt hőtől, olajtól és éles szélektől óvni kell, mert megsérülhet.

- Ne használja a töltőkészüléket, ha szennyezett vagy nedves. Használat előtt a készüléket és az akkumulátort tisztítsa meg és szárítsa meg.
- Ne nyissa ki a töltőkészüléket és az akkumulátort. Áramütés és rövidzárlat veszélye áll fenn.
- Saját biztonsága érdekében a készüléket csak képzett szakemberekkel és eredeti pótalkatrészek felhasználásával javíttassa.
- Ezt a készüléket illetéktelen személyek nem használhatják, kivéve, ha ezeknek a személyeknek a biztonságát egy másik, állandóan jelen lévő személy felügyeli, vagy ha megfelelő utasításokat kaptak a készülék használatára vonatkozóan. Illetéktelen személyek például:
 - olyan személyek (a gyerekeket is beleértve), akik megváltozott fizikai, érzékelő vagy szellemi képességekkel rendelkeznek
 - olyan személyek, akik semmilyen tapasztalattal és/vagy ismerettel nem rendelkeznek a készülékkel kapcsolatban.

- Figyelni kell a gyerekekre és meg kell tanítani nekik, hogy ne játsszanak a készülékkel.
- A nem használt készülékeket száraz és zárt helyen kell tárolni. Illetéktelen személyek és gyerekek ne férhessenek hozzá a készülékhez.

4 FELSZERELÉS ÉS ÜZEMBE HELYEZÉS

4.1 Az akku feltöltése (01)

Az akkumulátor részben fel van töltve. Az akkumulátort az első használat előtt teljesen töltsse fel. Az akkumulátor bármilyen töltöttségi állapotban tölthető. A töltés megszakítása nem károsítja az akkumulátort.



TUDNIVALÓ

Részletes információért olvassa el az akkuhoz és a töltőkészülékhez tartozó külön üzemeltetési útmutatókat.

4.2 Akkumulátor behelyezése és kivétele (02)

Akku behelyezése (02/a)

1. Az akkut (02/1) kattanásig tolja be az akkumulátornyílásba (02/2).

Akku kivétele (02/b)

1. Az akkumulátoron (02/1) lévő kioldógombot (02/3) nyomja meg és tartsa lenyomva.
2. Húzza ki az akkut (02/1).

4.3 Fogantyú felszerelése (03, 04)

Ha a felszerelhető készülékhez egy fogantyú is tartozik:

1. Felszerelt állapotban: Távolítsa el a felszerelhető készüléket (lásd *Fejezet 4.4 "A felszerelhető készülék és az alapkészülék összerakása/szétválasztása (05)", oldal 131*).
2. A forgógombot (03/1), ill. a távtartót (03/2) a fogantyúnál lazítsa meg.

3. A fogantyútartó (03/3), ill. a fogantyú tetszés szerint rögzíthető az alapkészüléken:
 - magasabb és hosszabb karú személyek számára (03/a)
 - alacsonyabb és rövidebb karú személyek számára (03/b)



TUDNIVALÓ

Kérjük, próbálja ki, hogy a fogantyú két rögzítési lehetősége közül melyik biztosít Önnek kényelmes munkavégzést.

4. A fogantyút a fogantyútartóval (04/1) helyezze fel az erre a célra szolgáló helyre az alapkészüléken a két gumírozás (04/2) között.
5. A fogantyút (04/1) úgy igazítsa be, hogy a fogantyútartó (03/3) belső bordázata pontosan bekattanjon az alapkészülék rúdján lévő mélyedésbe.
6. A fogantyút (04/1) a csatlakozó (04/3) vagy az akkumulátortartó (04/4) irányában úgy állítsa be (04/a), hogy az alapkészüléket kényelmesen tudja tartani. A fogantyú bekattan a kívánt állásba.
7. A forgógombot (03/1), ill. a távtartót (03/2) húzza meg.

4.4 A felszerelhető készülék és az alapkészülék összeszerelése/ szétválasztása (05)

A készülékek és az esetleges hosszabbítócső összeszerelése

1. A csatlakozót (05/1) és a csatlakozó-ellendarábot (05/2) úgy kell egymáshoz igazítani, hogy a két nyíl (05/3, 05/4) egymással szemben legyen.
2. A csatlakozót (05/1) és a csatlakozó-ellendarábot (05/2) ütközésig csavarja be egymásba (05/a).
3. A fogantúelemet (05/5) ütközésig húzza rá a csatlakozó-ellendarábra (05/2).
4. A fogantúelemet a zárt retesz irányában (05/6) ütközésig forgassa el (05/c).

A készülékek és az esetleges hosszabbítócső szét szerelése

1. A fogantúelemet (05/5) a nyitott retesz irányában (05/7) forgassa el (05/d), majd tolja el.
2. A csatlakozót (05/1) és a csatlakozó-ellendarábot (05/2) húzza ki egymásból (05/b).

4.5 Hordheveder felhelyezése az alapkészülékre (06)

A felszerelhető készülék együtt szállított hordhevedere viszi át a felszerelhető készülék, a hosszabbítócső és az alapkészülék súlyát a használó felső testére.

1. A hordhevedert (06/1) akassza a vállára.
2. A hordheveder (06/1) karabinerkampóját (06/2) akassza be az alapkészüléken lévő szembe (06/3).
3. A csatnak (06/4) a hordhevederen (06/1) történő eltolásával állítsa be a hordheveder hosszát úgy, hogy az egész készüléket kényelmesen tudja hordozni.
4. Végezzen el egyes munkamozgásokat a készülék kikapcsolt állapotában a hordheveder hosszának teszteléséhez. Állítsa be a hordheveder hosszát, ha szükséges.

5 KEZELÉS

5.1 A készülék be- és kikapcsolása (07)

A készülék bekapcsolása

1. Helyezze a készüléket munkahelyzetbe.
2. Az alapkészüléken lévő kioldógombot (07/1) nyomja meg és tartsa lenyomva.
3. A be/ki kapcsolót (07/2) nyomja meg és tartsa lenyomva.
4. A kioldógombot (07/1) engedje el. A készülék elindulása után a leállító gombot nem kell nyomva tartani. A leállító gomb feladata, hogy megakadályozza a készülék véletlen elindítását.

A készüléket kapcsolja ki

1. A be-ki kapcsolót (07/2) engedje el.

5.2 Az akku töltöttségi állapota (08)

Az akkumulátor elülső oldalán található egy kezelőmező egy nyomógombbal (08/1) és egy állapotjelző LED-ekkel (08/2 - 08/5).

1. Nyomja meg a nyomógombot (08/1). A töltöttségi állapotjelzők az akkumulátor feltöltöttségétől függően világítanak.
2. Olvassa le a töltöttségi állapotot:

Az akkumulátor töltöttségjelzői

LED-ek	Kijelzések
Zöld (08/2)	Akkumulátor teljesen, vagyis 100%-ig feltöltve.

LED-ek	Kijelzések
Zöld (08/3)	Az akkumulátor töltöttsége 50% feletti.
Zöld (08/4)	Az akkumulátor töltöttsége 50%-nál kevesebb.
Piros (08/5)	Az akkumulátor teljesen lemerült vagy az akku túlmelegedett/túlságosan lehűlt.

6 KARBANTARTÁS ÉS ÁPOLÁS



FIGYELMEZTETÉS!

Vágási sérülések veszélye

Vágási sérülések veszélye az éles szélű és még mozgó készülék-alkatrészek közé, valamint a vágószerszámokba nyúlás esetén.

- Karbantartási, gondozási és tisztítási munkák előtt mindig kapcsolja ki a készüléket. Távolítsa el az akkumulátort!
- Karbantartási, ápolási és tisztítási munkák közben mindig viseljen védőkesztyűt!

- A készüléket ne tegye ki nedvességnek vagy nyirkosságnak.
- A műanyag részeket egy kendővel tisztítsa meg tisztítószer vagy oldószer használata nélkül.
- Ellenőrizze az érintkezők korrózióját, esetleg egy finom drótkéfével tisztítsa meg, majd kontaktspray-vel permetezze be.

7 SZÁLLÍTÁS

Szállítás előtt tegye meg a következő intézkedéseket:

1. Kapcsolja ki a készüléket.
2. Távolítsa el az akkumulátort az alapkészülékből.
3. Az alapkészüléket, a hosszabbítócsövet (ha van) és a felszerelhető készüléket válassza szét egymástól.



TUDNIVALÓ

Az akkumulátor névleges fogyasztása több mint 100 Wh! Ezért tartsa be a következő szállítási utasításokat!

A készülékben használt Li-ion akkumulátorra a veszélyes árukra vonatkozó törvény érvényes, azonban egyszerűbb feltételek mellett szállítható:

- Magánfelhasználó az akkumulátort további intézkedések nélkül az utcán szállíthatja, amennyiben az szakszerűen becsomagolt állapotban van és a szállítás személyes célokat szolgál.
- Közületi felhasználó, aki a szállítást fő tevékenységi köréhez kapcsolódva végzi (pl. alkalmazási helyre/helyről bemutatókra/bemutatókról történő szállítás esetén), akkor ez a könnyítés igénybe vehető.

Az előbb említett két esetben megfelelő előzetes intézkedéseket kell tenni annak megelőzésére, hogy a beltartalom a szabadba kerüljön. Egyéb esetekben a veszélyes árukra vonatkozó törvény betartása kötelező! Ennek elmulasztása esetén a feladót és adott esetben a szállítót büntetőjogi felelősség terheli.

További tudnivalók a szállításhoz és a kiküldéshez

- A lítium-ion akkumulátorokat csak sértetlen állapotban szállítsa vagy továbbítsa!
- Az akkumulátor szállításához kizárólag az eredeti kartoncsomagolást vagy egy veszélyes termékhez alkalmas kartoncsomagolást használjon (100 Wh-nál kisebb teljesítményű akkumulátorok esetén ez szükségtelen).
- A szabad akkumulátorérintkezőket a rövidzárlat megelőzéséhez ragassza le.
- Az akkumulátort a csomagoláson belül elcsúszás ellen biztosítani kell az akkumulátor sérüléseinek elkerülésére.

- Gondoskodjon a küldemény helyes megjelöléséről és dokumentációjáról szállítás, ill. kiállítás közben (pl. csomagküldő szolgálat vagy szállítmányozás igénybe vétele esetén).
- Előzőleg tájékozódjon, hogy a kiválasztott szolgáltatóval lehetséges-e a szállítás, és küldjön értesítést.

A kiküldés előkészítéséhez javasoljuk egy veszélyes áruk terén szakértőnek számító személy bevonását. Tartsa be az esetleges további nemzeti előírásokat is.

8 TÁROLÁS

A készüléket minden használat után alaposan tisztítsa meg és tegyen fel minden védőburkolatot – ha vannak. A készüléket száraz, zárható, gyermekek által nem elérhető helyen tárolja.

9 ÁRTALMATLANÍTÁS

Tudnivalók az elektromos és elektronikus készülékekre vonatkozó törvényről (ElektroG)



- A használt elektromos és elektronikus készülékek nem tartoznak a háztartási hulladékhoz, hanem válogatott begyűjtése, ill. ártalmatlanítása szükséges!
- A régi elemeket vagy akkumulátorokat, amelyek nincsenek a régi készülékbe rögzítve, leadás előtt el kell távolítani! Ezek ártalmatlanítását az akkumulátorokra vonatkozó törvény szabályozza.
- Az elektromos és elektronikus készülékek tulajdonosai, ill. használói kötelesek a készülékeket használatuk befejeztével visszaszolgáltatni.
- A végfelhasználó kizárólagos felelőssége, hogy törölje az ártalmatlanítandó régi készüléken lévő személyes jellegű adatait!

Az áthúzott hulladéktároló edény szimbólum azt jelenti, hogy az elektromos és elektronikus készülékeket nem szabad a háztartási hulladékkal ártalmatlanítani.

Az elektromos és elektronikus készülékek a következő helyeken díjtalanul leadhatók:

- Nyilvános törvényes ártalmatlanító, ill. gyűjtőpontok (pl. kommunális hulladékudvarok)
- Elektromos készülékeket forgalmazó üzletek (helyhez kötött és online), valamint kereskedők kötelesek ezeket átvenni, ill. ezt. Önként felajánlani.

Ezek az állítások csak azokra a készülékekre érvényesek, amelyeket az Európai Unió országai-ban telepítettek és vásároltak, és amelyek a 2012/19/EU sz. európai irányelv hatálya alá tartoznak. Az Európai Unió kívüli országokban ezektől eltérő rendelkezések lehetnek érvényben a használt elektromos és elektronikus készülékek ártalmatlanítására vonatkozóan.

Tudnivalók az akkumulátorokra vonatkozó törvénnyel kapcsolatban (BattG)



- A használt elemek és akkumulátorok nem tartoznak a háztartási hulladékhoz, hanem válogatott begyűjtése, ill. ártalmatlanítása szükséges!
- Az elektromos készülékekből származó elemek vagy akkumulátorok biztonságos kivételéhez és a típusra, ill. a kémia rendszerre vonatkozó információk a kezelési és szerelési útmutatóban található további adatok között található.
- Az elemek és akkumulátorok tulajdonosai, ill. használói kötelesek a készülékeket használatuk befejeztével visszaszolgáltatni. A visszaadás a háztartásban előforduló mennyiségek átvételére vonatkozik.

A használt elemek káros anyagokat vagy nehézfémeket tartalmazhatnak, amelyek károsíthatják a környezetet és az egészséget. A használt elemek értékesítése és a bennük megtalálható erőforrások hasznosítása hozzájárul mind a környezet, mind az egészség védelméhez.

Az áthúzott hulladéktároló edény szimbólum azt jelenti, hogy az elemeket és akkumulátorokat nem szabad a háztartási hulladékkal ártalmatlanítani.

Ha ezenkívül a hulladéktároló edény alatt Hg, Cd vagy Pb jelzés látható, akkor a következő helyzet áll fenn:

- Hg: Az elem több mint 0,0005 % higanyt tartalmaz
- Cd: Az elem több mint 0,002 % kadmiumot tartalmaz
- Pb: Az elem több mint 0,004 % ólmot tartalmaz

Az elemek és akkumulátorok a következő helyeken díjtalanul leadhatók:

- Nyilvános törvényes ártalmatlanító, ill. gyűjtőpontok (pl. kommunális hulladékudvarok)
- Elemeket és akkukat árusító helyeken

- A készülékekhez használt régi elemek gyűjtését végző közös visszavételi rendszerek bármelyik átvételi pontján
- A gyártó visszavételi helyén (ha a közös visszavételi rendszer nem áll rendelkezésre)

Ezek az állítások csak azokra az elemekre és akkumulátorokra érvényesek, amelyeket az Európai Unió országában telepítettek és vásároltak, és amelyek a 2006/66/EK sz. európai irányelv hatálya alá tartoznak. Az Európai Unión kívüli országokban ezektől eltérő rendelkezések lehetnek érvényben az elemek és akkumulátorok ártalmatlanságára vonatkozóan.

10 HIBAELHÁRÍTÁS

Hiba	Ok	Elhárítás
A felszerelhető készülék motorja nem működik.	Az akkumulátor lemerült.	Töltse fel az akkumulátort.
	Az akkumulátor hiányzik vagy rosszul van elhelyezve.	Helyezze be megfelelően az akkumulátort.
	Az áramellátás megszakadt.	<ol style="list-style-type: none"> 1. Az akkumulátort vegye ki. 2. Tisztítsa meg az alapkészülék, a hosszabbítócső, valamint a felszerelhető készülék dugaszérintkezőit. 3. Tegye vissza az akkumulátort.
A felszerelhető készülék motorja szakaszosan működik.	A be-/kikapcsoló gomb hibás.	Forduljon AL-KO szervizhez.
Az akkumulátor üzemideje jelentősen csökken.	Az akkumulátor élettartama végére ért.	Cserélje ki az akkumulátort. Csak a gyártó eredeti tartozékait használja.

Hiba	Ok	Elhárítás
Az akkumulátor nem töltődik.	Az akkumulátor érintkezői szennyezettek.	Forduljon AL-KO szervizhez.
	Az akkumulátor vagy a töltőkészülék hibás.	Rendelje meg a pótalkatrészeket a pótalkatrész-katalógusból.
	Az akkumulátor túl meleg.	Hagyja lehűlni az akkumulátort.



TUDNIVALÓ

Olyan hibák esetében, amelyek nem szerepelnek ebben a táblázatban vagy saját maga nem tudja kijavítani, forduljon vevőszolgálatunkhoz.

11 GARANCIA

A berendezés esetleges anyag- és gyártási hibáinak elhárítása javítással vagy alkatrészcserevel történik a törvényben előírt jótállási időn belül. A jótállási határidőt azon ország jogrendszere határozza meg, ahol a berendezést vásárolták.

A garancia kizárólag akkor érvényes, ha:

- betartják ezt az üzemeltetési utasítást
- szakszerűen használják a berendezést
- csak eredeti pótalkatrészeket használnak

A garancia nem érvényes

- önhatalmú javítási próbálkozás
- önhatalmú műszaki módosítások
- nem rendeltetésszerű használat esetén

A garancia nem vonatkozik:

- a használatból eredő festékhibákra,
- a kopó alkatrészekre, amelyek a pótalkatrész-katalógusban be vannak keretelve xxxxxx (x)

A garancia az első végfelhasználó vásárlásától lép életbe. Az időpont meghatározásakor a fizetési bizonylaton szereplő dátum a mérvadó. A garanciajeggyel és az eredeti fizetési bizonylattal forduljon a szakkereskedéshez vagy a legközelebbi hivatalos ügyfélszolgálathoz. A vevő eladóval szembeni kelékszavatossági jogainak törvényes érvényesítési lehetőségeit a jelen nyilatkozat nem befolyásolja.

12 EK MEGFELELŐSÉGI NYILATKOZAT

Csak egy engedélyezett felszerelhető készüléknek a Multitool MT 40-hez történő hozzászzerelése után mutatja a teljes egység egy gép jellegzetességeit az alább felsorolt EU-irányelvek szellemében.

Mi, az AL-KO Geräte GmbH, Ichenhauserstr. 14, D-89359 Kötz, kijelentjük, hogy a teljes gép az engedélyezett kivitelezési formában megfelel a következő EU-irányelvek előírásainak:

	2006/42/EK	2014/30/EU	2000/14/EK	2011/65/EU			
Megjelölés:	Multifunkciós alapkészülék						
Típus:	MT 40						
Gy.sz.:	G1093012						
Cikksz.:	113611						
ettől a gyártási évtől:	2017						

A felszerelhető készülék megnevezése:

	Szegélynyíró feltét	Sövénynyíró feltét	Magassági ágyesó tolódat	Kaszafeltét	Akkumulátor, 4 Ah, Li-ion,	Akkumulátor, 5 Ah, Li-ion,	Akkumulátortöltő készülék
Típus:	GTA 4030	HTA 4045	CSA 4020	BCA 4030	B150 Li	B200 Li	C130 Li
Modell	--	--	--	--	B05-3640	B05-3650	C05-4230
Cikk-szám	113614	113613	113612	113615	113280	113524	113281
ettől a gyártási évtől:	2017	2017	2017	2017	2017	2017	2017

A gép megnevezése:

	2006/42/EK	2014/30/EU	2000/14/EK	2011/65/EU			
	Szegélynyíró	Hosszú sövény-nyíró	Magassági ágnyeső	Motoros fűkasza	–	–	–
Gy.sz.:	G1083012	G2033012	G4990012	G1990012	G1991995	G1951955	G1951955
Alkalmazott szabványok:	EN 60335-1 EN 50636-2-91 EN 60745-1 EN 55014-1 EN 55014-2	EN 60745-1 EN 60745-2-15 EN 10517 EN 55014-1 EN 55014-2	EN 11680-1 EN 60745-1 EN 55014-1 EN 55014-2	EN 11806-1 EN 60745-1 EN 55014-1 EN 55014-2	EN 62133 UN 38.3	EN 62133 UN 38.3	EN 60335-1 EN 60335-2-29
Hangteljesítmény-szint Lwa [dB(A)], mért:							
	92,8	92,3	92,3	93,1	–	–	–
Hangteljesítmény-szint Lwa [dB(A)], garantált:							
	96	94	93	96	–	–	–
Hangnyomásszint LpA [dB(A)], mért:							
	81	81	73	81,7	–	–	–
Megfelelés-értékelési eljárás a 2000/14/EK irányelv szerint							
	VI. függelék	V. függelék	V. függelék	V. függelék	–	–	–

Kijelölt tanúsító szervezet
(2000/14/EK, VI. függelék)

Intertek Testing&Certification Academy Place, 1-9 Brook Street Brentwood, CM14 5NQ, Egyesült Királyság 0395, reg. sz. 359

Gyártó

AL-KO Geräte GmbH
Ichenhauser Str. 14
D-89359 Kötz

Meghatalmazott

Andreas Hedrich
Ichenhauser Str. 14
D-89359 Kötz

A felszerelhető készülék gyártási száma és gyártási éve: lásd a felszerelhető készülék típusábláját

A Multitool MT 40 alapkészülék gyártási száma és gyártási éve: lásd az alapkészülék típusábláját

A megfelelési nyilatkozat érvényét veszti, ha a teljes gépnek akár csak egyetlen komponensét is egyeztetés nélkül átalakítják vagy megváltoztatják.

Kötz, 2017.09.01.



Wolfgang Hergeth
Ügyvezető igazgató

OVERSÆTTELSE AF DEN ORIGINALE BRUGSANVISNING**Indholdsfortegnelse**

1	Om denne brugsanvisning	138
1.1	Symboler og signalord	138
2	Produktbeskrivelse	138
2.1	Tilsigtet brug	138
2.2	Forudsigelig forkert brug	138
2.3	Symboler på apparatet	138
2.4	Produktoversigt	139
3	Sikkerhedsanvisninger	139
3.1	Generelle sikkerhedsanvisninger ved elværktøjer	139
3.1.1	Elektrisk sikkerhed	139
3.1.2	Personersikkerhed	140
3.1.3	Brug og håndtering af elværktøjet	141
3.1.4	Arbejdspladssikkerhed	142
3.1.5	Brug og håndtering af det batteridrevne redskab	142
3.1.6	Service	143
3.2	Sikkerhed for personer, dyr og ting	143
3.2.1	Vibrationsbelastning	144
3.2.2	Larmbelastning	145
3.3	Sikkerhedsanvisninger vedr. betjening	145
3.3.1	Sikkerhedsanvisninger for batteriet	145
3.3.2	Sikkerhedsanvisninger for oplader	147
4	Montering og idrifttagning	148
4.1	Opladning af batteri (01)	148
4.2	Sæt batteriet i eller træk det ud (02)	148
4.3	Monter håndtaget (03, 04)	148
4.4	Saml/adskil påbygningsenhed og basisapparat (05)	148
4.5	Placer bæresele på basisapparatet (06)	148
5	Betjening	149
5.1	Tænd og sluk for apparatet (07)	149
5.2	Kontroller batteriets ladetilstand (08)	149
6	Service og vedligeholdelse	149
7	Transport	149
8	Opbevaring	150
9	Bortskaffelse	150
10	Hjælp ved forstyrrelser	151
11	Garanti	152
12	EC-overensstemmelseserklæring	152

1 OM DENNE BRUGSANVISNING

- Den tyske udgave er den originale driftsvejledning. Alle andre sprog er oversættelser af den originale driftsvejledning.
- Læs denne brugsanvisning omhyggeligt, før du tager apparatet i brug. Dette er en forudsætning for, at du kan arbejde sikkert og håndtere apparatet uden forstyrrelser.
- Opbevar denne brugsanvisning, så du altid kan slå op i den, når du har brug for informationer om apparatet.
- Overdrag kun apparatet til andre personer sammen med denne brugsanvisning.
- Læs og overhold sikkerhedsanvisningerne og advarslerne i denne brugsanvisning.

1.1 Symboler og signalord



FARE!

Indikerer en umiddelbar farlig situation, som, hvis den ikke undgås, er livsfarlig eller medfører alvorlige kvæstelser.



ADVARSEL!

Indikerer en potentiel farlig situation, som, hvis den ikke undgås, kan være livsfarlig eller medføre alvorlige kvæstelser.



FORSIGTIG!

Indikerer en potentiel farlig situation, som, hvis den ikke undgås, kan medføre mindre eller moderate kvæstelser.

OBS!

Indikerer en situation, som, hvis den ikke undgås, kan medføre tingsskade.



BEMÆRK

Specielle anvisninger, der gør dig i stand til at forstå og håndtere maskinen bedre.

2 PRODUKTBEKRIVELSE

2.1 Tilsigtet brug

Følgende påbygningsenheder kan drives med Multitool MT 40 basisenheden:

- Påsats til stangafgrener CSA 4020
- Påsats til hækkeklipper HTA 4045
- Påsats til plænetrimmer GTA 4030
- Påsats til buskrydder BCA 4030

Påbygningsenhederne er beskrevet i separate driftsvejledninger.

Basisapparatet samt påbygningsenhederne er udelukket konstrueret til privat brug. Enhver anden brug samt ikke godkendte om- eller påbygninger strider mod den tilsigtede brug og bevirker, at garantien bortfalder, at overensstemmelsen (CE-mærket) ikke opfyldes, og at fabrikantens ansvar med henblik på skader, der påføres brugeren eller udenforstående, bortfalder.

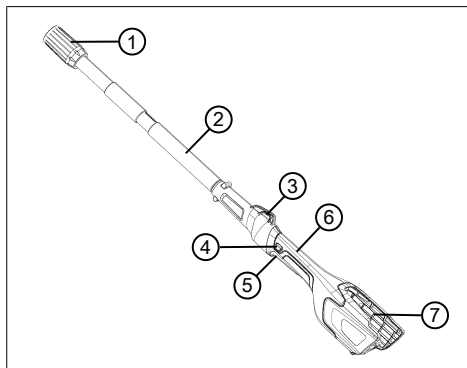
2.2 Forudsigelig forkert brug

Apparatet er hverken beregnet til erhvervs-mæssig brug i offentlige parker, på sportspladser eller i forbindelse med landbrug og skovdrift.

2.3 Symboler på apparatet

Symbol	Betydning
	Vær særligt forsigtig under håndteringen!
	Læs brugsanvisningen før brug!
	Brug ikke apparatet i regnvejr! Beskyt apparatet mod fugt!

2.4 Produktoversigt



Nr.	Komponent
1	Kobling til forlængerrør eller påbygningsenhed
2	Forreste greb
3	Øje til bæresele
4	Oplåsningsknap til tænd-/sluk-knap
5	Tænd/sluk-kontakt
6	Bageste greb
7	Batteriholder med skakt

3 SIKKERHEDSANVISNINGER

3.1 Generelle sikkerhedsanvisninger ved elværktøjer



ADVARSEL!

Læs alle sikkerhedsinstruktioner, anvisninger, illustrationer og tekniske data, som dette elværktøj er udstyret med.

Manglende overholdelse af de efterfølgende anvisninger kan forårsage elektrisk stød, brand og/eller alvorlige personskader.

- Opbevar alle sikkerhedsanvisninger med henblik på fremtidig brug.

Begrebet "elværktøjer", der anvendes i sikkerhedsanordningerne henviser til strømdrevne elværktøjer (med strømkabel) og batteridrevne elværktøjer (uden strømkabel).

3.1.1 Elektrisk sikkerhed

- Undgå, at kroppen kommer i kontakt med jordede genstande som rør, radiatorer, komfurer og køleskabe. Der er øget risiko for strømstød, hvis din krop har jordforbindelse.

- **Beskyt elværktøjet mod regn og væde.** Hvis der trænger vand ind i et elværktøj, øges risikoen for elektrisk stød.

3.1.2 Personssikkerhed

- **Vær altid opmærksom, vær bevidst om, hvad du gør, og brug din sunde fornuft, når du arbejder med et el-redskab. Brug ikke el-redskaber, hvis du er træt eller påvirket af narkotika, alkohol eller medicin.** Når du betjener el-redskabet, kan et øjeblikvis uopmærksomhed føre til alvorlige kvæstelser.
- **Bær personligt sikkerhedsudstyr og altid beskyttelsesbriller.** Når du alt efter arbejdets art og el-redskabets type bærer personligt sikkerhedsudstyr såsom støvmaske, skridsikre sikkerhedssko, beskyttelseshjelm eller høreværn, mindskes risikoen for kvæstelser.
- **Forebyg, at redskabet går i gang utilsigtet. Forvis dig om, at der er slukket for el-redskabet, før du slutter det til strømforsyningen og/eller batteriet, løfter eller bærer det.** Der er fare for ulykke, hvis du bærer el-redskabet og samtidigt har fingeren på tænd/sluk-knappen eller tilslutter et tændt redskab til strømforsyningen.
- **Fjern indstillingsværktøj eller skruenøgler, før du tænder for el-redskabet.** Et værktøj eller en nøgle, der er sat i et roterende el-redskab, kan medføre kvæstelser.
- **Undgå unormale kropstillinger. Sørg for sikkert fodfæste, og sørg altid for at holde balancen.** På denne måde kan du bedre kontrollere el-redskabet i uventede situationer.
- **Bær egnet tøj. Bær ikke løstsiddende tøj eller smykker. Hold hår og tøj væk fra bevægelige dele.** Løstsiddende tøj, smykker eller langt hår kan gribes af bevægelige dele.
- **Kan der monteres støvudsugnings- og -opsamlingsanlæg, skal dette tilsluttes og bruges som tilsigtet.** Støvgener mindskes, når der bruges en støvudsugningsanordning.
- **Vær ikke overmodig og tilsidet ikke sikkerhedsforskrifterne for el-redskabet, også selv om du kender el-redskabet godt efter megen**

brug. Uagtsom håndtering kan lynhurtigt medføre alvorlige kvæstelser.

3.1.3 Brug og håndtering af elværktøjet

- **Overbelast ikke elværktøjet. Brug kun det elværktøj, der er bestemt til arbejdet.** Du arbejder bedre og sikrere med det korrekte elværktøj inden for det angivne ydelsesområde.
- **Brug ikke elværktøjer med defekte kontakter.** Et elværktøj, der ikke længere kan tændes og slukkes, er farligt og skal repareres.
- **Træk stikket ud af stikdåsen, og/eller fjern batteriet, før du indstiller på apparatet, skifter reservedele eller lægger elværktøjet til side.** Disse forsigtighedsregler forhindrer, at elværktøjet startes utilsigtet.
- **Opbevar elværktøjer, der ikke er i brug, uden for børns rækkevidde. Lad ikke personer bruge dette elværktøj, hvis de ikke har sat sig ind i redskabets funktion eller ikke har læst disse anvisninger.** Elværktøjer er farlige, hvis de bruges af uerfarne personer.
- **Plej elværktøjet og påstiksværktøjet omhyggeligt. Kontroller om bevægelige dele fungerer som de skal og ikke sidder i klemme, om dele er i stykker eller beskadiget på en sådan måde, at elværktøjets funktion er nedsat. Få beskadigede dele repareret, før det elektriske værktøj bruges.** Mange ulykker har deres årsag i dårligt vedligeholdte elværktøjer.
- **Hold skærende/klippende redskaber skarpe og rene.** Omhyggeligt plejede skærende/klippende redskaber med skarpe skære-/klippekanter går ikke så let fast og er lettere at styre.
- **Brug elektriske værktøjer, tilbehør, påstiksværktøj osv. i overensstemmelse med anvisningerne. Tag højde for arbejdsforholdene og aktiviteten, der skal udføres.** Der er risiko for, at der kan opstå farlige situationer, hvis elværktøjer bruges til andet end det, de er beregnet til.
- **Sørg for at holde grebene og fladerne tørre, rene og frie for olie og fedt.** Glatte greb og flader hindrer en sik-

ker betjening og kontrol over det elektriske værktøj i uforudsigelige situationer.

3.1.4 Arbejdspladssikkerhed

- **Sørg altid for, at arbejdsområdet er ryddeligt og veloplyst.** Uorden eller dårligt oplyste arbejdsområder kan være skyld i ulykker.
- **Arbejd ikke med elværktøjet i eksplosionsfarlige områder, hvor der er brændbare væsker, gasser eller støvpartikler.** Elværktøjer frembringer gnister, der kan antænde støv eller dampe.
- **Hold børn og andre personer på afstand, mens elværktøjet benyttes.** Hvis din opmærksomhed afledes, kan du miste kontrollen over det elektriske værktøj.

3.1.5 Brug og håndtering af det batteridrevne redskab

- **Lad kun batterierne op i opladere, der anbefales af producenten.** Der er fare for brand, hvis en oplader, der kun er egnet til en bestemt type genopladelige batterier, bruges sammen med andre batterier.

- **Brug kun de dertil beregnede batterier i elværktøjet.** Der er fare for kvæstelser og brand, hvis der bruges andre batterier.
- **Hold batterier, der ikke anvendes, på afstand af hæfteklammerne, mønter, nøgler, søm, skruer eller andre mindre metalgenstande, der kan forårsage en direkte forbindelse af polerne.** Der er fare for forbrændinger eller brand, hvis batteriets poler kortsluttes.
- **Ved forkert anvendelse kan der sive væske ud af batteriet. Undgå al kontakt med væsken. Skyl med vand, hvis der opstår utilsigtet kontakt. Opsøg læge, hvis væsken kommer i øjnene.** Udsivende væske fra et batteri kan medføre hudirritation eller forbrændinger.
- **Brug ikke beskadigede eller ombyggede batterier.** Beskadigede eller ombyggede batterier kan forholde sig uforudsigeligt og medføre brand, eksplosion eller fare for kvæstelser.

- **Udsæt ikke et batteri for ild eller for høje temperaturer.** Ild eller temperaturer over 130 °C kan forårsage en eksplosion.
- **Følg alle anvisninger om opladning, og oplad aldrig batteriet eller det batteridrevne værktøj uden for det temperaturområde, der er angivet i brugsanvisningen.** Forkert opladning eller opladning uden for det tilladte temperaturområde kan ødelægge batteriet og øger risikoen for brand.
- Brug kun apparatet til de opgaver, det er beregnet til. Hvis apparatet ikke bruges som tilsigtet, er der risiko for kvæstelser og tingsskader.
- Tænd kun for apparatet, når der ikke opholder sig andre personer eller dyr i arbejdsområdet.
- Overhold en sikkerhedsafstand til personer og dyr. Sluk for apparatet, hvis personer eller dyr nærmer sig.

3.1.6 Service

- **Lad kun kvalificerede fagfolk reparere elværktøjet og kun med originale reservedele.** På denne måde er der sikkerhed for, at elværktøjets sikkerhedsfunktioner opretholdes.
- **Udfør aldrig service på beskadigede batterier.** Kun producenten eller et autoriseret kundeværksted må udføre servicen.

3.2 Sikkerhed for personer, dyr og ting

- **OBS.** Brugeren er ansvarlig for de ulykker eller skader, der kan tilståde andre personer eller deres ejendom.

3.2.1 Vibrationsbelastning



ADVARSEL!

Fare pga. vibration

Den faktiske vibrationsmissionsværdi ved anvendelse af apparatet kan afvige fra den værdi, producenten har angivet. Før eller under anvendelsen skal der tages højde for følgende faktorer:

- Bruges apparatet som tilsigtet?
 - Skæres eller forarbejdes materialet korrekt?
 - Er apparatet i en ordentlig brugbar tilstand?
 - Er skæreværktøjet slettet korrekt eller er det korrekte skæreværktøj monteret?
 - Er der monteret holdegreb eller ekstra vibrationsgreb, og er de fast forbundet med apparatet?
- Brug kun apparatet med den hastighed, der er foreskrevet til det pågældende arbejde. Undgå maksimal hastighed, så larm og vibrationer minimeres.
 - Apparatets larm og vibrationer kan blive forøget som følge af ukorrekt brug og service. Dette medfører sundhedsskader. Sluk apparatet i disse tilfælde med det samme, og få det repareret af et autoriseret serviceværksted.
 - Belastningen som følge af vibrationer afhænger af det arbejde, der udføres eller af apparatets brug. Vurder belastningen, og sørg for tilstrækkelige arbejdspauser. Dermed reduceres belastningen som følge af vibrationer over hele arbejdstiden.
 - Bruges apparatet i længere tid, udsættes brugeren for vibrationer, hvilket kan give kredsløbsforstyrrelser ("hvide fingre"). Bær handsker, og hold hænderne varme for at minimere denne risiko. Fastslås symptomer på "hvide fingre", skal en læge opsøges med det samme. Til disse symptomer hører: Følelseløshed, snurren, kløen, smerter, ingen kraft eller farven eller hudens tilstand ændrer sig. Disse symptomer angår normalt fingre, hænder eller pulsen. Er temperaturerne udendørs lave, er risikoen større.

- Hold længere pauser i løbet af arbejdsdagen, så du kan komme dig igen efter larm og vibrationer. Planlæg dit arbejde således, at apparater, der danner kraftige vibrationer, bruges fordelt over flere dage.
- Får du en ubehagelig fornemmelse eller ændres hudens farve på hænderne under apparatets brug, skal arbejdet afbrydes med det samme. Hold nok pauser, før træthed melder sig. Uden tilstrækkelige pauser kan et hånd-arm vibrationssyndrom opstå.
- Minimer risikoen for at blive udsat for vibrationer. Plej apparatet som angivet i driftsvejledningen.
- Skal apparatet bruges ofte, skal du henvende dig til din forhandler for at købe antivibrationstilbehør (f.eks. greb).
- Undgå at arbejde med apparatet ved temperaturer på under 10 °C. Fastlæg en arbejdsplan, for hvordan vibrationsbelastningen kan minimeres.

3.2.2 Larmbelastning

Larmbelastning kan ikke undgås helt med apparatet. Brug det larmende apparat på tilladte tidspunkter. Overhold hviletider, og

begræns arbejdets varighed til det nødvendigeste. For din egen personlig beskyttelse og for at beskytte personer i nærheden, skal der bruges høreværn.

3.3 Sikkerhedsanvisninger vedr. betjening



ADVARSEL!

Fare ved elektromagnetisk felt

Dette elværktøj frembringer et elektromagnetisk felt, når det bruges. Dette felt kan under bestemte omstændigheder påvirke aktive eller passive medicinske implantater.

- For at nedsætte faren for alvorlige eller dødelige kvæstelser anbefaler vi, at personer med medicinske implantater konsulterer deres læge og producenten af det medicinske implantat, før elværktøjet betjenes.

3.3.1 Sikkerhedsanvisninger for batteriet

Dette afsnit indeholder alle de grundlæggende sikkerheds- og advarselsforskrifter, som skal overhoveds ved anvendelse af batteriet. Læs disse anvisninger!

- Brug kun batteriet som tilsigtet, dvs. i batteridrevne apparater fra firmaet AL-KO. Oplad kun batteriet med den dertil beregnede AL-KO-oplader.
- Pak først det nye batteri ud af den originale emballage, når det skal bruges.
- Oplad batteriet helt, inden det bruges første gang, og brug altid den hertil beregnede oplader. Følg anvisningerne i denne brugsanvisning, når du oplader batteriet.
- Brug ikke batteriet i eksplosions- og brandfarlige omgivelser.
- Udsæt ikke batteriet for vand og fugt ved anvendelse af apparatet.
- Beskyt batteriet mod varme, olie og ild, så det ikke beskadiges, og der ikke kommer dampe og elektrolytvæske ud.
- Slå ikke på batteriet, og kast ikke med det.
- Brug ikke batteriet, hvis det er snavset eller vådt. Rengør og tør batteriet med en tør og ren klud, før det bruges.
- Åbn, demonter eller adskil ikke batteriet. Der er fare for elektrisk stød og kortslutning.
- Dette batteri må ikke bruges af uautoriserede personer, medmindre disse er under opsyn af en person, der er ansvarlig for deres sikkerhed, eller de af dig har modtaget anvisninger på, hvordan batteriet skal anvendes. Uautoriserede personer er f.eks.:
 - Personer (inklusive børn) med nedsatte fysiske, sensoriske eller mentale evner
 - Personer som ingen erfaring og/eller viden har om batteriet.
- Børn skal holdes under opsyn og instrueres, så de ikke leger med batteriet.
- Batteriet må ikke sidde permanent i opladeren. Tag batteriet ud af opladeren, når det ikke skal bruges i længere tid.
- Fjern batteriet fra redskabet, når redskabet ikke er i brug.
- Batterier, der ikke bruges, skal opbevares på et tørt sted og i et aflåst rum. Beskyt batteriet mod varme og direkte solstråler. Uautoriserede personer og børn må ikke have adgang til batteriet.

3.3.2 Sikkerhedsanvisninger for oplader

Dette afsnit indeholder alle grundlæggende sikkerhedsanvisninger og advarsler, som skal overholdes ved brug af opladeren. Læs disse anvisninger!

- Brug kun opladeren som tilsigtet, dvs. til opladning af det pågældende batteri. Oplad kun originale batterier fra AL-KO med opladeren.
- Kontroller hele apparatet, især netkablet og batteriskakten for beskadigelse, før opladeren anvendes. Apparatet må kun bruges i perfekt tilstand.
- Brug ikke apparatet i eksplosions- og brandfarlige miljøer.
- Brug kun apparatet inden døre, og udsæt det ikke for væde og fugt.
- Stil altid opladeren på et godt ventileret og ikke brændbart sted, da den bliver varm under opladningen. Hold ventilationsåbningerne frie, og tildæk ikke apparatet.
- Før du tilslutter opladeren, skal du kontrollere, at den netspænding, som er nævnt under tekniske data, er tilgængelig.
- Netkablet må kun bruges til at tilslutte opladeren og ikke til andre formål. Bær ikke opladeren i netkablet, og træk ikke netstikket ud af stikdåsen ved at trække i netkablet.
- Beskyt netkablet mod varme, olie og skarpe kanter, så det ikke beskadiges.
- Brug ikke opladeren og batteriet, hvis de er snavsede eller våde. Rengør og tør opladeren og batteriet, før de bruges.
- Åbn ikke opladeren og batteriet. Der er fare for elektrisk stød og kortslutning.
- For din egen sikkerheds skyld må du kun lade kvalificerede fagfolk reparere eller udskifte originaldele på apparatet.
- Dette apparat må ikke anvendes af uautoriserede personer, medmindre de er under opsyn af en person, der er ansvarlig for deres sikkerhed, eller de har modtaget anvisninger af dig om, hvordan apparatet skal benyttes. Uautoriserede personer er f.eks.:
 - Personer (inklusive børn) med nedsatte fysiske, sensoriske eller mentale evner

- Personer som ingen erfaring og/eller viden har om apparatet.
- Børn skal være under opsyn og instrueres, således at de ikke leger med apparatet.
- Apparater, der ikke bruges, skal opbevares på et tørt sted og i et aflåst rum. Uautoriserede personer og børn må ikke have adgang til apparatet.

4 MONTERING OG IDRIFTTAGNING

4.1 Opladning af batteri (01)

Batteriet er delvist opladet. Oplad batteriet helt, inden apparatet bruges første gang. Batteriet kan oplades efter behag i alle ladetilstande. Batteriet tager ikke skade, hvis opladningen afbrydes.



BEMÆRK

Detaljerede informationer findes i de særskilte brugsanvisninger til batteri og oplader.

4.2 Sæt batteriet i eller træk det ud (02)

Sæt batteriet i (02/a)

1. Skub batteriet (02/1) i skakten (02/2), til det går i hak.

Træk batteriet ud (02/b)

1. Tryk på afsikringstasten (02/3) på batteriet (02/1) og hold den inde.
2. Træk batteriet (02/1) ud.

4.3 Monter håndtaget (03, 04)

Følger der et håndtag med påbygningsenheden:

1. Hvis påsat: Fjern påbygningsenheden (se *kapitel 4.4 "Saml/adskil påbygningsenhed og basisapparat (05)", side 148*).
2. Løsn drejeknappen (03/1) eller afstandsholderen (03/2) på håndtaget.

3. Håndtagsholderen (03/3) eller håndtaget kan også fastgøres på basisapparatet:
 - til højere personer med længere arme (03/a)
 - til mindre personer med kortere arme (03/b)



BEMÆRK

Prøv selv, hvilken håndtagsfastgørelse der er mere bekvem for dig til arbejdet.

4. Sæt håndtaget med håndtagsholderen (04/1) på det beregnede sted mellem de to gummideler på basisapparatet (04/2).
5. Juster håndtaget (04/1) således, at tappen inden i håndtagsholderen (03/3) går nøjagtigt i hak i fordybningen på basisapparatets stang.
6. Juster håndtaget (04/1) mod koblingen (04/3) eller batteriholderen (04/4) således (04/a), at du nemt kan holde basisholderen. Håndtaget går i hak i den valgte stilling.
7. Drej drejeknappen (03/1) eller afstandsholderen (03/2) til.

4.4 Saml/adskil påbygningsenhed og basisapparat (05)

Saml apparater og evt. forlængerrør

1. Juster koblingen (05/1) og koblingens modstykke (05/2) mod hinanden, så de to pile (05/3, 05/4) står over for hinanden.
2. Skub koblingen (05/1) samt koblingens modstykke (05/2) helt ind i hinanden (05/a).
3. Skub grebsdelen (05/5) helt ind over koblingens modstykke (05/2).
4. Drej grebsdelen helt om mod den lukkede lås (05/6) (05/c).

Adskil apparater og evt. forlængerrør

1. Drej grebsdelen (05/5) mod den åbnede lås (05/7) (05/d), og træk væk.
2. Træk koblingen (05/1) og koblingens modstykke (05/2) fra hinanden (05/b).

4.5 Placer bæresele på basisapparatet (06)

Den medfølgende bæresele til påbygningsenheden overfører lasten fra påbygningsenhed, forlængerrør samt basisapparat til din overkrop.

1. Hæng bæreselen (06/1) over skulderen.
2. Hæng bæreselens (06/1) karabinhage (06/2) ind i øsknen (06/3) på basisapparatet.

- Tilpas bæreselens længde med spændet (06/4) på bæreselen (06/1) således, at hele apparatet kan bæres bekvemt.
- Udfør nogle arbejdsbevægelser med frakoblet apparat for at teste bæreselens længde. Tilpas bæreselens længde efter behov.

5 BETJENING

5.1 Tænd og sluk for apparatet (07)

Tænd apparatet

- Sæt apparatet i arbejdsposition.
- Tryk på oplåsningsknappen (07/1) på basisapparatet, og hold den inde.
- Tryk på tænd/sluk-knappen (07/2), og hold den inde.
- Slip oplåsningsknappen (07/1). Oplåsningsknappen skal ikke længere trykkes ind, når apparatet er startet. Oplåsningsknappen skal forhindre, at apparatet startes utilsigtet.

Sluk for apparatet

- Slip tænd/sluk-knappen (07/2).

5.2 Kontroller batteriets ladetilstand (08)

Foran på batteriet er der et kontrolpanel med en trykknop (08/1) og dioder, der viser batteriets ladetilstand (08/2 til 08/5).

- Tryk på trykknappen (08/1). Dioderne lyser afhængigt af batteriets ladetilstand.
- Aflæs ladetilstanden:

Visning af batteriets ladetilstand

Lysdioder	Visning
Grøn (08/2)	Batteriet er helt opladet, dvs. med 100 %.
Grøn (08/3)	Batteriet er opladet med over 50 %.
Grøn (08/4)	Batteriet er opladet med mindre end 50 %.
Rød (08/5)	Batteriet er helt afladet, eller batteriet er overophedet/underafkølet.

6 SERVICE OG VEDLIGEHOLDELSE



ADVARSEL!

Fare for snitsår

Der er fare for snitsår, hvis de skarpe, bevægende dele samt skæreværktøjet berøres.

- Sluk altid for apparatet, før vedligeholdelse, pleje og rengøring udføres. Fjern batteriet!
- Bær altid handsker under vedligeholdelse, pleje samt rengøring af apparatet!

- Redskabet må ikke udsættes for vand eller fugt.
- Kunststofdele rengøres med en fugtig klud. Brug ingen rengørings- eller opløsningsmidler.
- Kontroller de elektriske kontakter for korrosion, rens dem evt. med en fin trådpensel. Påfør derefter kontaktspray.

7 TRANSPORT

Udfør følgende tiltag før transporten:

- Sluk for apparatet.
- Tag batteriet ud af basisapparatet.
- Adskil basisapparat, forlængerrør (hvis monteret) samt påbygningenheder.



BEMÆRK

Batteriets mærkeenergi er højere end 100 Wh! Overhold derfor de efterfølgende transportanvisninger!

Det monterede li-ion batteri er underlagt loven om farligt gods, men kan dog transporteres under forenkede betingelser:

- Batteriet kan uden videre påbud transporteres af brugeren på veje, hvis apparatet er indpakket i den originale emballage og transporten er af privat art.
- Erhvervs-mæssige brugere, som udfører transporten i forbindelse med arbejdet (f.eks. transport til eller fra byggepladser eller ved præsentationer), kan ligeledes følge de forenkede regler.

I begge oven over anførte tilfælde skal der ubetinget træffes forholdsregler, så batteriets indhold ikke kan sive ud. I alle andre tilfælde skal bestemmelserne i loven om farligt gods ubetinget overholdes! Ved tilsidesættelse kan afsenderen eller speditøren pålægges store bøder.

Yderligere henvisninger til transport og forsendelse

- Litium-ion batterier må kun transporteres eller sendes i ubeskadiget tilstand!
- Brug den originale kasse eller en egnet kasse til farligt gods til en transport (ikke nødvendigt for batterier med en mærkeenergi på mindre end 100 Wh).
- Tildæk de åbne kontakter på batteriet for at undgå kortslutning.
- Batteriet må ikke ligge løst i emballagen, så der ikke sker skader på det.
- Sørg for, at forsendelsen markeres og dokumenteres korrekt under en transport eller forsendelse (f.eks. med en pakkeposttjeneste eller spedition).
- Informér dig på forhånd, om en transport kan udføres med den udvalgte tjenesteudbyder, og advisér forsendelsen.

Forsendelsens forberedelse bør overvåges af en sagkyndig for transport af farligt gods. Overhold også eventuelle supplerende nationale forskrifter.

8 OPBEVARING

Apparatet skal gøres grundigt rent efter hver brug. Placer evt. også alle sikkerhedsafdækninger. Opbevar apparatet i et tørt, aflåst rum og utilgængeligt for børn.

9 BORTSKAFFELSE

Henvisninger til loven om elektrisk og elektronisk udstyr (EEE)



- Elektrisk og elektronisk udstyr må ikke smides ud med det almindelige husholdningsaffald, men skal bortskaffes særskilt!
- Udtjente batterier samt udtjente genopladelige batterier, som ikke er fast monteret i det brugte redskab, skal tages ud, før redskabet smides ud! Bortskaffelsen af batterier er reguleret af loven.
- Ejeren eller brugeren af elektrisk og elektronisk udstyr er forpligtet til at tilbagesende redskabet efter brug iht. loven.
- Slutbrugeren er selv ansvarlig for at slette alle personlige data på det gamle redskab!

Symbolet på en overstreget affaldsspand betyder, at elektrisk og elektronisk udstyr ikke må smides ud med det almindelige husholdningsaffald.

Elektrisk og elektronisk udstyr kan afleveres uden vederlag de følgende steder:

- Offentlige affaldsdeponier (f.eks. kommunale lossepladser)
- Forretninger, der sælger elektrisk udstyr (stationære og online), hvis forhandleren er forpligtet til at tage redskabet retur eller hvis forhandleren tilbyder dette selv.

Disse informationer gælder kun for udstyr, der er installeret og solgt i EU-lande, hvor EU-direktivet 2012/19/EU er gældende. I lande uden for den Europæiske Union kan der være andre bestemmelser for bortskaffelse af elektrisk og elektronisk udstyr.

Henvisninger til batteriloven



- Udtjente batterier og genopladelige batterier må ikke smides ud med det almindelige husholdningsaffald, men skal bortskaffes særskilt!
- Følg anvisningerne i betjenings- eller monteringsvejledningen om sikker udtagning af batterier eller genopladelige batterier fra det elektriske udstyr samt for informationer om deres type eller kemiske system.
- Ejeren eller brugeren af batterier og genopladelige batterier er forpligtet til at tilbagesende redskabet efter brug iht. loven. Returneringen er begrænset til en normal husholdningsmængde.

Udtjente batterier kan indeholde skadelige stoffer eller tungmetaller, som skader miljøet samt menneskers sundhed. Genbruges udtjente batterier samt de indeholdte ressourcer, er dette med til at beskytte vigtige ressourcer.

Symbolet på en overstreget affaldsspand betyder, at batterier og genopladelige batterier ikke må smides ud med det almindelige husholdningsaffald.

Står tegnene Hg, Cd eller Pb under affaldsspan- den, betyder dette følgende:

- Hg: Batteriet indeholder mere end 0,0005 % kviksølv
- Cd: Batteriet indeholder mere end 0,002 % cadmium
- Pb: Batteriet indeholder mere end 0,004 % bly

Batterier og genopladelige batterier kan afleveres uden vederlag de følgende steder:

- Offentlige affaldsdeponier (f.eks. kommunale lossepladser)
- Forretninger, der sælger batterier og genopladelige batterier
- Indsamlingssteder, der tager brugte batterier tilbage
- Producentens indsamlingssteder (hvis denne ikke er medlem af den kollektive tilbage- tagselsordning)

Disse informationer gælder kun batterier og genopladelige batterier, der er solgt i EU-lande, og hvor EU-direktivet 2006/66/EU er gældende. I lande uden for den Europæiske Union kan der være andre bestemmelser for bortskaffelse af batterier og genopladelige batterier.

10 HJÆLP VED FORSTYRELSE

Forstyrrelse	Årsag	Afhjælpning
Påbygningssenhedens motor starter ikke.	Batteriet er tomt.	Oplad batteriet.
	Batteriet mangler eller er ikke korrekt isat.	Sæt batteriet korrekt i.
	Strømforsyningen er afbrudt.	<ol style="list-style-type: none"> 1. Fjern batteriet. 2. Rens basisapparatets, forlængerrørets samt påbygningssenhedens stikkontakter. 3. Sæt batteriet i igen.
Påbygningssenhedens motor kører ujævnt.	Tænd/slukknappen er defekt.	Kontakt AL-KO-servicested.
Batteriets driftstid falder tydeligt.	Batteriets levetid er udløbet.	Udskift batteriet. Brug kun originalt tilbehør fra producenten.
Batteriet kan ikke oplades.	Batteriets kontakter er snavsede.	Kontakt AL-KO-servicested.
	Batteriet eller opladeren er defekt.	Bestil reservedele iht. reservedelslisten.
	Batteriet er for varmt.	Lad batteriet køle af.



BEMÆRK

Kontakt vores kundeservice, hvis fejlen ikke findes i ovenstående tabel, eller du ikke selv kan udbedre den.

11 GARANTI

Inden for den lovbestemte reklamationsperiode reparerer eller udskifter vi efter eget skøn eventuelle materiale- eller fabriktionsfejl på apparatet. Reklamationsperioden bestemmes af loven i det land, hvor maskinen er købt.

Vores garanti gælder kun, hvis:

- brugsanvisningen følges
- apparatet behandles korrekt
- der bruges originale reservedele

Garantien bortfalder ved:

- egenhændige forsøg på reparation
- egenhændige tekniske ændringer
- ukorrekt brug

Følgende er ikke omfattet af garantien:

- Lakskader, der skyldes normal slitage
- Sliddele, der er markeret med ramme xxxxxx (x) på reservedelslisten

Garantiperioden begynder med købet foretaget af den første slutforbruger. Datoen på købskvitteringen er gældende. Kontakt forhandleren, hvor apparatet er købt, eller den nærmeste autoriserede kundeservice. Medbring denne erklæring og den originale købskvittering. Denne erklæring berører ikke købers lovbestemte rettigheder over for sælger på grund af mangler.

12 EC-OVERENSSTEMMELSESERKLÆRING

Først når der monteres en godkendt påbygningsenhed på Multitool MT 40 basisenheden opfylder hele apparatet en maskines egenskaber iht. de anførte EU-direktiver.

Firmaet, AL-KO Geräte GmbH, Ichenhauserstr. 14, D-89359 Kötz, erklærer, at den samlede maskine i den godkendte udførelse overholder bestemmelserne i de følgende EU-direktiver:

	2006/42/EF	2014/30/EU	2000/14/EF	2011/65/EU			
Bet.:	Basisenhed Multitool						
Type:	MT 40						
Ser.-nr.:	G1093012						
Art.-nr.:	113611						
Fra fremstillingsår:	2017						
Påbygningsenhedens betegnelse:							
	Påsats til plænetrimmer	Påsats til hækkeklipper	Påsats til stangafgrener	Påsats til buskrydder	Batteri, 4 Ah, li-ion,	Batteri, 5 Ah, li-ion,	Batterioplader
Type:	GTA 4030	HTA 4045	CSA 4020	BCA 4030	B150 Li	B200 Li	C130 Li
Model	--	--	--	--	B05-3640	B05-3650	C05-4230
Art.-nr.	113614	113613	113612	113615	113280	113524	113281
Fra fremstillingsår:	2017	2017	2017	2017	2017	2017	2017
Maskinens betegnelse:							
	Plænetrimmer	Stanghækkeklipper	Stangafgrener	Buskrydder	--	--	--
Ser.-nr.:	G1083012	G2033012	G4990012	G1990012	G1991995	G1951955	G1951955

	2006/42/EF	2014/30/EU	2000/14/EF	2011/65/EU			
Anvendte standarder:	EN 60335-1 EN 50636-2-91 EN 60745-1 EN 55014-1 EN 55014-2	EN 60745-1 EN 60745-2-15 EN 10517 EN 55014-1 EN 55014-2	EN 11680-1 EN 60745-1 EN 55014-1 EN 55014-2	EN 11806-1 EN 60745-1 EN 55014-1 EN 55014-2	EN 62133 UN 38.3	EN 62133 UN 38.3	EN 60335-1 EN 60335-2-29
Lydeffektniveau LWA [dB(A)], målt:							
	92,8	92,3	92,3	93,1	–	–	–
Lydeffektniveau LwA [dB(A)], garanteret:							
	96	94	93	96	–	–	–
Lydtrykniveau LpA [dB(A)], målt:							
	81	81	73	81,7	–	–	–
Procedure for overensstemmelsesvurdering iht. 2000/14/EC:							
	Bilag VI	Bilag V	Bilag V	Bilag V	–	–	–

Bemyndiget organ

(2000/14/EC, bilag VI)
Intertek Testing&Certification
Academy Place, 1-9
Brook Street Brentwood,
CM14 5NQ, United Kingdom
0395, reg.-nr. 359

Producent

AL-KO Geräte GmbH
Ichenhauser Str. 14
D-89359 Kötz

Ansvarlig

Andreas Hedrich
Ichenhauser Str. 14
D-89359 Kötz

Serienummer samt konstruktionsår for påbygningsenhed: se påbygningsenhedens typeskilt
Serienummer samt konstruktionsår for Multitool MT 40 basisenhed: se basisenhedens typeskilt
Overensstemmelseserklæringen mister sin gyldighed, så snart bare en komponent ombygges eller ændres uden fabrikantens accept.

Kötz, 01-09-2017



Wolfgang Hergeth
Managing Director

ÖVERSÄTTNING AV ORIGINALBRUKSANVISNING

Innehållsförteckning

1	Om denna bruksanvisning	155
1.1	Teckenförklaring och signalord	155
2	Produktbeskrivning	155
2.1	Avsedd användning	155
2.2	Förutsebar felanvändning	155
2.3	Symboler på redskapet	155
2.4	Produktöversikt	156
3	Säkerhetsanvisningar	156
3.1	Allmänna säkerhetsanvisningar för elverktyg	156
3.1.1	Elsäkerhet	156
3.1.2	Personsäkerhet	157
3.1.3	Använda och hantera elverktyget	158
3.1.4	Säkerhet på arbetsplatsen	159
3.1.5	Använda och hantera det batteridrivna verktyget	159
3.1.6	Service	160
3.2	Säkerhet för människor, djur och egendom	160
3.2.1	Vibrationsbelastning	161
3.2.2	Buller	162
3.3	Säkerhetsanvisningar för manövrering	162
3.3.1	Säkerhetsanvisningar till batteri	163
3.3.2	Säkerhetsanvisningar till laddare	164
4	Montering och idrifttagning	165
4.1	Ladda batteriet (01)	165
4.2	Sätta i och ta ur batteriet (02)	165
4.3	Montera handtagen (03, 04)	165
4.4	Sätta ihop basredskap och tillsats och ta isär dem (05)	165
4.5	Sätta på axelremmen på basredskapet (06)	166
5	Användning	166
5.1	Sätta på och stänga av redskapet (07)	166
5.2	Fastställa batteriets laddningsstatus (08)	166
6	Underhåll och skötsel	166
7	Transport	167
8	Förvaring	167
9	Återvinning	167
10	Felavhjälpning	168
11	Garanti	169
12	EG-försäkran om överensstämmelse	169

1 OM DENNA BRUKSANVISNING

- Den tyska versionen utgör bruksanvisningen i original. Alla andra språkversioner är översättningar av bruksanvisningen i original.
- Det är viktigt att läsa igenom denna bruksanvisning noggrant före drifttagningen. Detta är en förutsättning för en säker hantering utan problem.
- Förvara alltid bruksanvisningen så att du alltid kan slå upp i den när du behöver information om redskapet.
- Lämna bara vidare redskapet till andra personer tillsammans med denna bruksanvisning.
- Läs och beakta säkerhets- och varningsanvisningar i denna bruksanvisning.

1.1 Teckenförklaring och signalord



FARA!

Anger en omedelbart farlig situation, som om den inte undviks, kan leda till dödsfall eller svåra personskador.



VARNING!

Anger en potentiellt farlig situation, som om den inte undviks, kan leda till dödsfall eller svåra personskador.



OBSERVERA!

Anger en potentiellt farlig situation, som om den inte undviks, kan leda till mindre eller medelsvåra personskador.

OBS!

Anger en situation, som om den inte undviks, kan leda till materiella skador.



ANMÄRKNING

Speciella anvisningar för bättre förståelse och handhavande.

2 PRODUKTBESKRIVNING

2.1 Avsedd användning

Basredskapet Multitool MT 40 kan användas tillsammans med följande tillsatser:

- Grensågstillats CSA 4020
- Häcksaxtillsats HTA 4045
- Grästrimmertillsats GTA 4030
- Lietillsats BCA 4030

Tillsatserna finns beskrivna i separata bruksanvisningar.

Såväl basredskap som tillsats är enbart avsedda för användning på privata områden. Varje annan användning samt otillåtna om- och tillbyggnader betraktas som stridande mot ändamålet och har till följd att garantin upphävs, överensstämelsen (CE-märkning) går förlorad och varje ansvar för skador på användaren eller tredje part avvisas av tillverkaren.

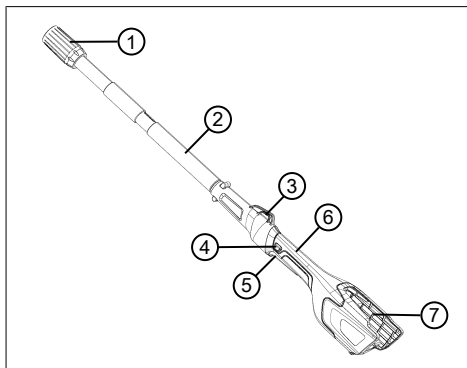
2.2 Förutsebar felanvändning

Maskinen är inte konstruerad för yrkesmässig användning, t.ex. i allmänna parker, sportanläggningar eller jord- och skogsbruk.

2.3 Symboler på redskapet

Symbol	Betydelse
	lakttä särskild försiktighet under hanteringen!
	Läs bruksanvisningen före idrifttagningen!
	Använd inte kedjesågen när det regnar! Skydda från väta!

2.4 Produktöversikt



Nr.	Komponent
1	Koppling för förlängningsrör och tillsats
2	Främre handtag
3	Ögla för axelrem
4	Spärr för av/påbrytare
5	Av/på-brytare
6	Bakre handtag
7	Batterihållare med batterifack

3 SÄKERHETSANVISNINGAR

3.1 Allmänna säkerhetsanvisningar för elverktyg



VARNING!

Läs igenom alla säkerhetsanvisningar, anvisningar, bilder och tekniska data som gäller för detta elverktyg.

Om säkerhetsanvisningar och annan information inte beaktas finns det risk för elstötar, brand och/eller allvarliga personskador.

- Förvara säkerhetsanvisningar och information på ett säkert ställe för framtida bruk.

Begreppet "elverktyg" som används i säkerhetsanvisningarna avser nätdrivna elverktyg (med nätkabel) och batteridrivna elverktyg (utan nätkabel).

3.1.1 Elsäkerhet

- Undvik kroppskontakt med jordade ytor, såsom rör, element, spisar och kylskåp. Risken för elstötar ökar när din kropp är jordad.

- **Utsätt inte elverktyg för regn och väta.** Om vatten tränger in i elverktyg risker du för elektriska slag.

3.1.2 Personssäkerhet

- **Var uppmärksam, vaksam och använd sunt förnuft vid arbete med ett elverktyg. Använd inte elverktyg om du är trött eller är påverkad av droger, alkohol eller läkemedel.** Ett ögonblicks ouppmärksamhet när du använder elverktyget kan leda till allvarliga personskador.
- **Bär personlig skyddsutrustning och använd alltid skyddsglasögon.** Beroende på elverktygets typ och arbetssituationen ska alltid personlig skyddsutrustning, t.ex. andningsskydd, halksäkra skor, skyddshjälm eller hörselskydd användas för att minska risken för skador.
- **Se till att maskinen inte kan startas oavsiktligt. Försäkra dig om att elverktyget har slagits ifrån innan du ansluter det till strömförsörjningen eller ansluter batteriet, eller om du lyfter och bär det.** Risk för olyckor om du håller ett finger på strömbrytaren medan du bär elverktyget, eller elverktyget är tillslaget när du ansluter det maskinen till strömförsörjningen.
- **Ta bort justeringsverktyg och skruvnycklar innan du startar elverktyget.** Ett verktyg eller en nyckel som sitter i en roterande komponent kan orsaka personskador.
- **Undvik att arbeta i onormala kroppsställningar. Se till att du står stadigt och alltid håller balansen.** På så sätt kan du bättre kontrollera det eldrivna redskapet i en oförutsedd situation.
- **Bär lämpliga kläder. Bär inga löst sittande kläder eller smycken. Håll hår, kläder och handskar borta från rörliga delar.** Löst sittande kläder, smycken eller långt hår kan fastna i de rörliga delarna.
- **Om anordningar för dammuppsugning eller dammupptagning kan monteras ska de anslutas och användas på föreskrivet sätt.** Användning av dammuppsugning kan minska risken för skador förorsakade av damm.

- **Skapa ingen falsk säkerhet och missakta inte säkerhetsreglerna för elverktyg, även om du har använt verktyget ofta och känner till dess funktioner.** Inom bråkdelar av sekunder kan ett nonchalant beteende orsaka allvarliga personskador.

3.1.3 Använda och hantera elverktyget

- **Överbelasta inte elverktyget. Använd ett elverktyg som är avsett för det arbete du utför.** Med ett passande elverktyg arbetar du bättre och säkrare i det angivna effektområdet.
- **Använd inte elverktyg med defekta strömbrytare.** Ett elverktyg som inte längre kan kopplas till eller ifrån är farligt och måste repareras.
- **Dra ut kontakten ur eluttaget och/eller ta ut batteriet innan du gör inställningar, byter tillbehörsdelar eller lägger undan elverktyget.** Dessa försiktighetsåtgärder förhindrar att elverktyget startas oavsiktligt.
- **Förvara elverktyg som inte används utom räckhåll för barn. Låt inte personer som saknar kunskaper eller inte har läst dessa anvisningar använda elverktyget.** Elverktyg är farliga om de används av oerfarna personer.
- **Var noga med underhållet av elverktyg och insatsverktyg. Kontrollera att rörliga delar fungerar felfritt och inte kläms fast. Kontrollera också att inga andra delar är skadade och påverkar elverktygets funktion. Lämna in verktyget för att reparera skadade delar innan det tas i bruk.** Många olyckor orsakas av dåligt underhållna elverktyg.
- **Se till att skärverktygen är vassa och rena.** Ordentligt skötta skärverktyg med vassa kanter fastnar inte lika lätt och är lättare att manövrera.
- **Använd elverktyg, insatsverktyg osv. enligt dessa anvisningar. Ta hänsyn till arbetssituationen och det arbete som ska utföras.** Om elverktyget används till andra syften än avsedda användningar kan leda till farliga situationer.

- **Håll handtagen torra, rena och fria från olja och fett.** Om handtagen är smorda kan elverkytet inte manövreras och hållas under kontroll i en oförutsedd situation.

3.1.4 Säkerhet på arbetsplatsen

- **Se till att arbetsområdet är städlat och har god belysning.** Risk för olyckor om arbetsområdet är ostädlat eller dåligt belyst.
- **Arbeta inte med elverkytet i explosionsfarlig miljö där brandfarliga vätskor, gaser eller damm.** Elverktyg genererar gnistor som kan antända damm eller ångor.
- **Håll barn och andra personer på avstånd från elverkytet medan det används.** Om du blir distraherad kan du förlora kontrollen över elverkytet.

3.1.5 Använda och hantera det batteridrivna verktyget

- **Ladda enbart batterierna i laddare som rekommenderas av tillverkaren.** Det finns risk för brand om ett batteri laddas i en laddare som inte är avsedd för denna typ av batterier.

- **Använd endast batterier som är avsedda för elverkytet.** Om andra batterier används finns risk för personskador eller brand.
- **Förvara batterier som inte används på tillräckligt avstånd från gem, mynt, nycklar, spik, skruv och andra metallföremål som kan orsaka en elektrisk överbryggnings mellan kontakterna.** En kortslutning mellan batterikontakterna kan leda till brännskador eller brand.
- **Vid felaktig användning kan vätska läcka ut ur batteriet. Undvik kontakt med denna vätska. Skölj med vatten vid eventuell kontakt. Om vätskan har kommit in i ögonen måste du dessutom kontakta läkare.** Läckande batterivätska kan leda till hudirritationer eller brännskador.
- **Använd inga skadade eller förändrade batterier.** Skadade eller förändrade batterier kan bete sig på oväntat sätt och orsaka brand, explosion eller risk för personskador.

- **Utsätt inte batteriet för eld eller höga temperaturer.** Eld eller temperaturer över 130°C kan orsaka explosioner.
- **Följ alla anvisningar för laddning. Ladda aldrig batteriet eller det batteridrivna verktyget utanför temperaturområdet som anges i bruksanvisningen.** En felaktig laddning eller laddning utanför tillåtet temperaturområde kan förstöra batteriet och höja risken för brand.

3.1.6 Service

- **Låt endast kvalificerad personal reparera ditt elverktyg under användande av originalreservdelar.** Detta garanterar att elverktyget förblir säkert.
- **Underhåll aldrig skadade batterier.** Batterierna får endast underhållas av tillverkaren eller behörig kundtjänst.

3.2 Säkerhet för människor, djur och egendom

- Observera att användaren är ansvarig för olyckor eller skador som kan ske med andra människor eller deras egendom.
- Använd endast maskinen för avsett ändamål. Annan användning kan leda till såväl personskador som skador på föremål.
- Starta endast maskinen om ingen annan finns inom arbetsområdet, vare sig djur eller människa.
- Se till att upprätthålla ett säkerhetsavstånd och stäng av maskinen när människor eller djur kommer i dess närhet.

3.2.1 Vibrationsbelastning



WARNING!

Risk för vibration

Det faktiska vibrations-emissionsvärdet när maskinen används kan avvika från tillverkarens angivna värde. Beakta följande inverkan faktorer före resp. under användningen:

- Används maskinen för avsett ändamål?
 - Skärs eller bearbetas materialet på rätt sätt?
 - Är maskinen i gott skick?
 - Är skärverktyget tillräckligt vasst och är rätt verktyg monterat?
 - Är handtag och i förekommande fall vibrationshandtag monterade och fast angjorda vid maskinen?
- Använd endast maskinen med det motorvarvtal som rekommenderas för arbetet. Undvik att använda maximalt varvtal för att på så sätt förebygga buller och vibrationer.
- Felaktigt underhåll samt felaktigt hantering av maskinen kan leda till högre buller och allvarigare vibrationer. Detta kan leda till hälsoproblem. Stäng i sådana fall omedelbart av maskinen och lämna in den till en auktoriserad serviceverkstad för reparation.
 - Belastningen av vibration är beroende av arbetsuppgifterna och hur maskinen används. Gör en uppskattning av belastningsgraden och ta raster därefter. Därigenom minskas vibrationsbelastningen över hela arbetstiden avsevärt.
 - Längre tids arbete med maskinen kan leda till cirkulationsbesvär för användaren, s k "vita fingrar". För att förebygga sådana besvär bör man alltid bära arbetshandskar och hålla händerna varma. Skulle man upptäcka symptom på "vita fingrar" ska man omgående uppsöka läkare. Till symptomen hör: känslolöshet, reducerad känslighet, illningar, klåda, smärtor, förminskad muskelstyrka, förändring av hudens färg och tillstånd.

Normalt uppträder dessa symptom först på fingrar, händer och märks på pulsen. Faran är särskilt stor vid lägre utomhustemperaturer.

- Ta längre pauser under arbetsdagen för få vila från buller och vibrationer. Planera arbetet så att användning av maskinen som ger särskilt kraftiga vibrationer fördelas över flera arbetsdagar.
- Om du känner obehag eller noterar färgförändringar i huden ska du genast avbryta arbetet med maskinen. Lägg in regelbundna vilopauser under arbetet. Utan tillräckliga pauser under arbetet kan lätt hand-arm-vibrationssyndrom uppstå.
- Sök alltid minimera riskerna med att utsätta sig för vibrationer. Sköt maskinen i enlighet med anvisningarna i bruksanvisningen.
- Om maskinen används ofta ska du kontakta din återförsäljare om antivibrationstillbehör (t.ex. handtag).
- Undvik allt arbete med maskinen vid temperaturer under 10°C. Skapa en arbetsplan som begränsar exponeringen för vibrationer.

3.2.2 Buller

Ett visst buller från maskinen kan inte undvikas. Förlägg alltid bullriga arbeten på tillåtna tider. Respektera vilotiderna och inskränk arbetstiden till den absolut nödvändiga. Bär alltid hörselskydd under arbetet och se även till att personer i närheten bär hörselskydd.

3.3 Säkerhetsanvisningar för manövrering



VARNING!

Risk för

elektromagnetiskt fält

Elverkytyget genererar ett elektromagnetiskt fält under drift. Detta fält kan i vissa situationer påverka aktiva och passiva medicinska implantat.

- För att undvika allvarliga eller dödliga skador rekommenderar vi att personer med medicinska implantat tar kontakt med sin läkare och tillverkaren av implantatet innan elverkytyget används.

3.3.1 Säkerhetsanvisningar till batteri

Detta avsnitt anger alla grundläggande säkerhets- och varningsanvisningar som ska beaktas när batteriet används. Läs dessa anvisningar.

- Använd endast batteriet i enlighet med sitt ändamål, dvs. för batteridrivna maskiner från AL-KO. Ladda endast batteriet med den avsedda laddaren från AL-KO.
- Packa upp batteriet ur originalförpackningen när det ska användas.
- Ladda upp batteriet helt och hållet innan den första användningen och använd alltid den angivna laddaren för detta. Iaktta alltid anvisningarna i denna bruksanvisning när batteriet ska laddas.
- Använd inte batteriet i explosions- och brandfarliga miljöer.
- Utsätt inte batteriet för väta och fukt när det används i maskinen.
- Skydda batteriet från värme, olja och öppen eld så att det inte skadas och så att inga ångor eller elektrolytvätskor kan rinna ut.
- Utsätt inte batteriet för stötar och kasta det inte.
- Använd inte batteriet när det är smutsigt eller vått. Rengör och torka batteriet med en torr och ren duk.
- Öppna, demontera eller sönderdela inte batteriet. Risk för elektriska stötar och kortslutning.
- Batteriet får inte hanteras av obehöriga såvida inte dessa personer hålls under uppsikt av en person, som ansvarar för deras säkerhet eller om dessa personer har fått anvisningar av den ansvariga personen hur batteriet ska hanteras. Obehöriga är bl. a.:
 - personer (inklusive barn) med begränsade fysiska, sensoriska eller mentala förmågor
 - personer som inte har några erfarenheter av eller kunskaper om batteriet
- Barn skall hållas under uppsikt och ges anvisningar så att de inte leker med batteriet.
- Lämna inte batteriet permanent i laddaren. Vid en längre tids förvaring skall batteriet tas ut ur laddaren.

- Ta ut batteriet ur de maskiner som det driver när dessa inte används.
- När batteriet inte används skall det förvaras torrt och i ett låst utrymme. Skydda batterier mot hetta och direkt solljus. Obefogade personer och barn får inte ha åtkomst till batteriet.

3.3.2 Säkerhetsanvisningar till laddare

Detta avsnitt anger alla grundläggande säkerhets- och varningsanvisningar som ska beaktas när laddaren används. Läs dessa anvisningar.

- Använd endast maskinen ändamålsenligt, dvs. för att ladda de angivna uppladdningsbara batterierna. Sätt endast in originalbatterier från AL-KO i laddaren.
- Innan varje användning skall hela maskinen och framför allt nätkabeln och batterifacket kontrolleras avseende skador. Använd enbart apparaten i felfritt skick.
- Använd inte apparaten i explosions- och brandfarliga miljöer.
- Använd endast apparaten inomhus och utsätt den inte för väta och fukt.
- Placera alltid laddaren på en välventilerad och ej brännbar yta, eftersom den värmer upp sig vid laddning. Håll ventilationsöppningarna fria och täck inte över apparaten.
- Ta innan anslutningen av laddaren reda på om den nätspänning som anges i avsnittet "Tekniska data" också finns tillgänglig.
- Använd endast nätkabeln för att ansluta laddaren och inte för något ej avsett ändamål. Bär inte laddaren i nätkabeln och dra inte ut nätstickkontakten genom att dra i nätkabeln.
- Skydda nätkabeln mot hetta, olja och vassa kanter så att den inte skadas.
- Använd inte laddaren när den är smutsig eller våt. Innan användningen skall apparaten och batteriet rengöras och torkas av.
- Öppna inte laddaren och batteriet. Risk för elektriska stötar och kortslutning.
- För din egen säkerhet, reparera alltid apparaten på en kvalificerad fackverkstad med hjälp av originaldelar.

- Denna maskin får inte hanteras av obehöriga såvida inte dessa personer hålls under uppsikt av en person som ansvarar för deras säkerhet eller om dessa personer har fått anvisningar av den ansvariga personen hur maskinen ska hanteras. Obehöriga är bl. a.:

- personer (inklusive barn) med begränsade fysiska, sensoriska eller mentala förmågor
- personer som inte har några erfarenheter av eller kunskaper om apparaten.

- Barn skall hållas under uppsikt och ges anvisningar så att de inte leker med apparaten.
- När apparaten inte används skall den förvaras torrt och i ett låst utrymme. Obefogade personer och barn får inte ha åtkomst till apparaten.

4 MONTERING OCH IDRIFTTAGNING

4.1 Ladda batteriet (01)

Det medföljande batteriet är bara delvis laddat. Ladda upp batteriet helt och hållet före den första användningen. Batteriet kan laddas i vilket laddningsstatus som helst. Avbrott i laddningen skadar inte batteriet.



ANMÄRKNING

Se de separata bruksanvisningarna för batteri och laddare för närmare information.

4.2 Sätta i och ta ur batteriet (02)

Sätta i batteriet (02/A)

1. För in batteriet (02/1) i batterifacket (02/2) tills det klickar på plats.

Ta ut batteriet (02/B)

1. Tryck in låsknappen (02/3) på batteriet (02/1) och håll intryckt.
2. Ta ut batteriet (02/1).

4.3 Montera handtagen (03, 04)

Om tillsatsen har ett handtag:

1. Om tillsatsen är monterad: Demontera tillsats (se Kapitel 4.4 "Sätta ihop basredskap och tillsats och ta isär dem (05)", sida 165).
2. Lossa vredet (03/1) och avståndshållaren (03/2) från handtaget.
3. handtagshållaren (03/3) alt. handtaget kan efter önskemål angöras vid basredskapet:
 - för större individer med längre armar (03/a)
 - för mindre individer med kortare armar (03/a)



ANMÄRKNING

Prova dig fram till vilken av de två möjligheterna till angöring av handtag som är bekvämast för dig.

4. För på handtag och ev. handtagshållare (04/1) på avsedd plats mellan de två gummerringarna (04/2) på basredskapet.
5. Ställ in handtaget (04/1) så att upphöjningen på insidan av handtagshållaren (03/3) passar in i fördjupningen i stängen till basredskapet.
6. Justera (04/a) handtaget (04/1) i riktning koppling (04/3) eller batterihållare (04/4) så att basredskapet kan hållas bekvämt. Handtaget klickar fast i det utvalda läget.
7. Dra åt vredet (03/1) och avståndshållaren (03/2).

4.4 Sätta ihop basredskap och tillsats och ta isär dem (05)

Sätta ihop redskapen, ev med förlängningsrör

1. Rikta koppling (05/1) och kopplingsmotstycke (05/2) så mot varandra att de båda pilarna (05/3, 05/4) står mitt emot varandra.
2. Skjut ihop kopplingen (05/1) und kopplingsmotstycket (05/2) till anslagen (05/a).

3. För på greppet (05/5) över kopplingsmotstycket (05/2) till anslaget.
4. Vrid (05/c) greppet till anslaget i riktning mot det stängda locket (05/6).

Ta isär redskapen, ev med förlängningsrör

1. Vrid (05/d) greppet (05/5) till anslaget i riktning mot det öppna locket (05/7).
2. Dra isär (05/b) kopplingen (05/1) och kopplingsmotstycket (05/2).

4.5 Sätta på axelremmen på basredskapet (06)

Den axelrem som medföljer tillsatsen överför lasten hos tillsatsen, basredskapet och förlängningsröret till din överkropp.

1. Häng axelremmen (06/1) över axeln.
2. Fäst karbinhaken (06/2) på axelremmen (06/1) i öglan (06/3) på basredskapet.
3. Genom att flytta på spännet (06/4) för att justera längden på axelremmen (06/1) så att redskapet kan bäras bekvämt.
4. Utför arbetsrörelser med avstängt redskap för att testa längden på axelremmen. Justera längden på axelremmen vid behov.

5 ANVÄNDNING

5.1 Sätta på och stänga av redskapet (07)

Sätta på redskapet

1. Håll redskapet i arbetsposition.
2. Tryck på låsknappen (07/1) på basredskapet och håll den intryckt.
3. Tryck på av/på-brytaren (07/2) och håll den intryckt.
4. Släpp låsknappen (07/1). Du behöver inte hålla inne spärknappen efter att redskapet har startat. Spärknappen är till för att förhindra att du startar redskapet av misstag.

Stänga av redskapet

1. Släpp av/på-brytaren (07/2).

5.2 Fastställa batteriets laddningsstatus (08)

På framsidan av batteriet finns ett manöverfält med en tryckknapp (08/1) och LED laddningsstatusvisningar (08/2 till 08/5).

1. Tryck på tryckknappen (08/1). Laddningsstatusvisningarna lyser beroende på batteriets laddningsstatus.
2. Läs av laddningsstatusen:

Laddningsstatusvisningar på batteriet

LED-	lampor
Grön (08/2)	Batteriet är fulladdat, dvs. upp till 100 %.
Grön (08/3)	Batteriet är laddat till mer än 50 %.
Grön (08/4)	Batteriet är laddat till mindre än 50 %.
Röd (08/5)	Batteriet är helt urladdat eller så överhettades/underkyldes batteriet.

6 UNDERHÅLL OCH SKÖTSEL



! VARNING!

Fara för skärskador

Fara för skärskador vid beröring av vassa redskapsdelar i rörelse liksom knivar.

- Stäng alltid av redskapet före underhåll, skötsel och rengöring. Ta ur batteriet!
- Bär alltid skyddshandskar under underhåll, skötsel och rengöring av redskapet!
- Utsätt inte redskapet för väta eller fukt.
- Torka av plastdelar med trasa men använd vare sig rengörings- eller lösningsmedel.
- Kontrollera elkontakterna för korrosion och rengör vid behov med trådborste och kontaktspray.

7 TRANSPORT

Vidta följande åtgärder före transport:

1. Stäng av redskapet.
2. Ta ur batteriet ur basredskapet.
3. Ta isär basredskapet, eventuellt förlängningsrör och tillsats.



ANMÄRKNING

Den ackumulerade energin i batteriet uppgår till över 100 Wh. Beakta därför följande transportanvisningar!

Li-jonbatteri omfattas av bestämmelserna om transport av farligt gods och får endast transporteras under vissa förutsättningar.

- Batteriet kan utan problem transporteras av användaren i gatutrafik förutsatt att batteriet är förpackat i handsemlage och transporten inte är yrkesmässig.
- Yrkesmässiga användare som genomför transporten som del av sin verksamhet, t.ex. med leverans till byggplatser eller demonstrationer bör även respektera dessa anvisningar.

I både ovan angivna fall måste man i alla händelser vidta åtgärder som gör att innehållet inte kan läcka ut. I andra fall är föreskrifterna om transport av farligt gods följas till punkt och pricka. Underlåtenhet att följa gällande föreskrifter kan leda till rättslig påföljd både för avsändare och transportör.

Vidare anvisningar om transport och frakt.

- Litiumjonbatterier får endast transporteras eller skickas om de är oskadade.
- Vid transport av laddningsbart batteri ska endast originallådan användas alternativt annan lämplig fraktlåda (inte ett krav om batteriets märkeffekt understiger 100 Wh).
- Tejpa över exponerade batterikontakter för att förebygga kortslutningar.
- Säkra batteriet i förpackningen så att det inte kan fara runt och eventuellt skadas.
- Markera förpackningen på korrekt sätt och bifoga erforderlig dokumentation för transporten eller frakten.
- Ta i förväg reda på huruvida transport är möjlig med din utvalda transportör och förevisa förpackningen.

Vi rekommenderar att man tar kontakt med specialist på farligt gods vid fraktförberedelsen. Beakta även eventuella vidaregående nationella föreskrifter.

8 FÖRVARING

Rengör maskinen noggrant efter varje användning och sätt på eventuella skyddskåpor. Förvara maskinen i ett torrt, låsbart utrymme utom räckhåll för barn.

9 ÅTERVINNING

Information om tyska el- och elektroniklagen (ElektroG)



- Elektrisk och elektronisk utrustning ska inte läggas i soporna utan hanteras med särskild återvinning!
- Förbrukade batterier som inte är fast inbyggda måste avlägsnas före återvinningen! Återvinningen regleras i den särskilda batteriförordningen.
- Ägare liksom brukare av elektrisk och elektronisk utrustning är skyldiga att lämna uttjänt utrustning till återvinning.
- Slut användaren är själv ansvarig för att avlägsna eventuella personuppgifter på den utrustning som ska återvinnas!

Symbolen med överkorsas soptunna betyder att elektrisk och elektronisk utrustning inte kan slängas i hushållssoporna.

Uttjänt elektrisk och elektronisk utrustning kan lämnas till följande insamlingsställen:

- Offentliga inrättningar för insamling och återvinning (miljöstationer)
- Försäljningsställen för elutrustning (fysisk butik och online) i den mån handlaren är förpliktad till återtagande av varan eller erbjuder återtagande.

Dessa utsagor gäller endast för maskiner som installerats och sålts inom den Europeiska Unionen där det europeiska direktivet 2012/19/EC gäller. I länder utanför den Europeiska Unionen kan avvikande bestämmelser gälla för avfallshanteringen av elektriska och elektroniska apparater.

Information om tyska batteriförordningen (BattG)



- Elektrisk och elektronisk utrustning ska inte läggas i soporna utan hanteras med särskild återvinning!
- Se drifts- och monteringsanvisningar för batterityp och kemiska system och beakta anvisningarna för en säker hantering av batterier.
- Ägare liksom brukare av elektrisk och elektronisk utrustning är skyldiga att lämna uttjänt utrustning till återvinning. Återtagandet inskränker sig till normala hushållskvantiteter.

Uttjänta batterier kan innehålla skadliga ämnen eller tungmetaller som har negativ inverkan på miljön och som kan orsaka hälsoproblem.

Användning av uttjänta batterier och deras innehåll inverkar menligt på miljö och hälsa.

Symbolen med överkorsad soptunna betyder att elektrisk och elektronisk utrustning inte kan slängas i hushållssoporna.

Markeringarna Hg, Cd och PG på insamlingskärl har följande betydelser.:

- Hg: Batteriet innehåller mer än 0,0005 % kvicksilver
- Cd: Batteriet innehåller mer än 0,002 % kadmium
- Pb: Batteriet innehåller mer än 0,004 % bly

Uttjänt elektrisk och elektronisk utrustning kan lämnas till följande insamlingsställen:

- Offentliga inrättningar för insamling och återvinning (miljöstationer)
- inköpsställen för batterier
- inlämningsställe inom det gemensamma återlämningsystemet för förbrukade batterier
- ett av tillverkarens återlämningsställen (om tillverkaren inte är medlem i det gemensamma återlämningsystemet)

Ovanstående gäller bara för apparater, som installerats och sålts inom den Europeiska Unionen där det europeiska direktivet 2006/66/EC gäller. I länder utanför den Europeiska Unionen kan avvikande bestämmelser gälla för avfallshanteringen av elektriska och elektroniska apparater.

10 FELAVHJÄLPNING

Fel	Orsak	Åtgärd
Motorn i tillsatsen går inte.	Batteriet är tomt.	Ladda batteriet.
	Batteri saknar eller är felplacerat.	Sätt i batteriet korrekt.
	Ingen strömförsörjning.	1. Ta ur batteriet. 2. Rengör stickkontakterna på basredskapet, på förlängningsröret och på tillsatsen. 3. Sätt tillbaka batteriet.
Motorn i tillsatsen går med periodiska avbrott.	Av/på-brytaren är defekt.	Kontakta AL-KO:s servicecenter.
Batteritiden minskar väsentligt.	Batteriets livslängd har gått ut.	Byt ut batteriet. Använd endast originaltillbehör från tillverkaren.
Batteriet går inte att ladda.	Batterikontakterna är smutsiga.	Kontakta AL-KO:s servicecenter.
	Batteriet eller laddaren är defekt.	Beställ reservdelar enligt reservdelskortet.
	Batteriet är för varmt.	Låt batteriet svalna.



ANMÄRKNING

Vänd dig till vår kundtjänst vid fel som inte finns med i den här tabellen eller vid fel som du inte kan åtgärda själv.

11 GARANTI

Eventuella material- eller tillverkningsfel på redskapet åtgärdas av oss under den lagstadgade garantitiden genom reparation eller ersättningsprodukt, efter vårt gottfinnande. Garantitiden bestäms av gällande lag i det land där redskapet köptes.

Vår garantiförsäkringen gäller enbart om:

- Beakta denna bruksanvisning
- redskapet har hanterats korrekt
- originalreservdelar har använts

Garantin upphör att gälla vid:

- egenmäktiga reparationsförsök
- egenmäktiga tekniska förändringar
- ej avsedd användning

Garantin gäller inte för:

- lackskador som beror på normalt slitage
- Förslitningsdelar, som på reservdelsbladet är inramade xxxxxx (x)

Garantitiden inleds i och med den första slutkundens köp av produkten. Datum på inköpskvittot gäller. Vänd er med detta garantidokument och kvittot till en återförsäljare eller närmaste auktoriserade kundtjänst. Köparens lagstadgade anspråk gentemot försäljaren berörs inte av denna förklaring.

12 EG-FÖRSÄKRAN OM ÖVERENSSTÄMMELSE

Först efter montering av en godkänd tillsats till Multitool MT 40-basredskapet uppfyller detta i sin helhet maskinegenskaperna i enlighet med nedanstående EU-direktiv.

Tillverkaren, AL-KO Geräte GmbH, Ichenhauserstr. 14, D-89359 Kötz, försäkrar att den kompletta maskinen i tillätet utförande motsvarar bestämmelserna i följande EU-direktiv:

	2006/42/EC	2014/30/EU	2000/14/EC	2011/65/EU			
Design:	Basredskapet Multitool						
Typ:	MT 40						
Serienr.:	G1093012						
Art.nr.:	113611						
Tillverkad:	2017						
Tillsatser:							
	Grästrimmertillsats	Häcksaxtillsats	Grensågstillats	Lietillsats	Laddningsbart batteri , 4 Ah, Li-Ion,	Laddningsbart batteri , 5 Ah, Li-Ion,	Batteriladdare
Typ:	GTA 4030	HTA 4045	CSA 4020	BCA 4030	B150 Li	B200 Li	C130 Li
Modell	--	--	--	--	B05-3640	B05-3650	C05-4230
Art. nr.	113614	113613	113612	113615	113280	113524	113281
Tillverkad:	2017	2017	2017	2017	2017	2017	2017
Maskinbeteckning:							
	Grästrimmer	Häcksax	Grensåg	Röjsåg	--	--	--
Serienr.:	G1083012	G2033012	G4990012	G1990012	G1991995	G1951955	G1951955

	2006/42/EC	2014/30/EU	2000/14/EC	2011/65/EU			
Applicerade normer:	EN 60335-1 EN 50636-2-91 EN 60745-1 EN 55014-1 EN 55014-2	EN 60745-1 EN 60745-2-15 EN 10517 EN 55014-1 EN 55014-2	EN 11680-1 EN 60745-1 EN 55014-1 EN 55014-2	EN 11806-1 EN 60745-1 EN 55014-1 EN 55014-2	EN 62133 UN 38.3	EN 62133 UN 38.3	EN 60335-1 EN 60335-2-29
Ljudeffektnivå LWA [dB(A)], uppmätt:							
	92,8	92,3	92,3	93,1	–	–	–
Ljudeffektnivå LWA [dB(A)], garanterad:							
	96	94	93	96	–	–	–
Ljudtrycksnivå LpA [dB(A)], uppmätt:							
	81	81	73	81,7	–	–	–
Utvärdering av överensstämmelse enligt 2000/14/EC:							
	Bilaga VI	Bilaga V	Bilaga V	Bilaga V	–	–	–

Anmälat organ

(2000/14/EC, Bilaga VI)

Intertek
Testing&Certification
Academy Place, 1-9
Brook Street Brentwood,
CM14 5NQ, United
Kingdom 0395, Reg.-Nr.
359

Tillverkare

AL-KO Geräte GmbH
Ichenhauser Str. 14
D-89359 Kötz, Tyskland

Auktoriserad representant

Andreas Hedrich
Ichenhauser Str. 14
D-89359 Kötz,
Tyskland

För tillsatsens serienummer och tillverkningsår se tillsatsens typskylt
För serienummer och tillverkningsår för basredskapet Multitool MT 40
se basredskapets typskylt

Försäkrans om överensstämmelse blir ogiltig om komponenter på den
monterade maskinen byggs om eller förändras utan tillverkarens
medgivande.

Kötz, 2017-09-01



Wolfgang Hergeth
Managing Director

