

Poresta® Wannenträger-Montageschaum



Beschreibung

Poresta® Wannenträger-Montageschaum ist ideal geeignet, um die Poresta® Dusch- und Badewannenträger zur Montage von Acryl- und Stahlwannen einzubauen. Außerdem wird er zum Einbau der Poresta® Universal-Rechteckschürze verwendet. Bei Verwendung des Poresta® Wannenträger-Montageschaumes können Unebenheiten im Untergrund von bis zu 1,5 cm ausgeglichen werden.

Allgemeine Informationen

Artikelnummer: 18.200.022

Inhalt: 400 ml

Verpackungseinheit: 12 Kartuschen pro Karton

Technische Eigenschaften

- Profi-Qualität
- drückt nicht nach
- hohe Elastizität
- schnelle und gleichmäßige Aushärtung
- HFCKW-frei
- HFKW-frei
- recycelbare Dose
- Baustoffklasse B2 nach DIN 4102
- hohe Austrittsgeschwindigkeit
- hervorragende Haftung auf vielen Untergründen
- beständig gegen Verrottung, Wärme, Wasser und viele Chemikalien
- nicht UV-beständig
- temperaturbeständig -40°C bis +90°C

Produktdatenblatt

Poresta® Wannenträger-Montageschaum

Material

Zweikomponenten Polyurethan-Schaum mit HFKW-freien Treibmitteln. Härtet ohne Feuchtigkeitszufuhr.

Verarbeitungstemperatur

- Umgebung: +10°C bis + 30°C
- Dose: +10°C bis + 25°C

Untergründe

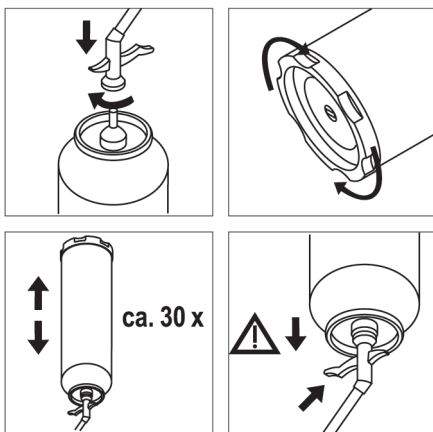
Hervorragende Haftung auf Beton, Mauerwerk, Stein, Putz, Holz, Faserzement, Metall und zahlreichen Kunststoffen wie Styropor, PU-Hartschaum, Polyester und Hart-PVC. Untergründe müssen tragfähig, trocken, staub- und fettfrei sein.

Verarbeitung

Ventilschutzkappe entfernen und den Ventilhebel mit Verlängerungsschlauch fest verschrauben. Dose mit Ventil nach unten halten und die Scheibe am Dosenboden mindestens 6 volle Umdrehungen in Pfeilrichtung drehen. Nun die Dose mit nach unten gerichtetem Ventil ca. 30 x kräftig schütteln (bei Kälte öfter). Nach dem Drehen der Scheibe haben Sie nur ca. 3 – 5 Minuten Verarbeitungszeit (bei 20°C).

Achtung: Nicht aktivieren bei einer Dosentemperatur über 25°C!

Nach Aktivierung Dose innerhalb von 5 Minuten verarbeiten bzw. entleeren.



Poresta® Wannenträger-Montageschaum

Wichtige Hinweise

Nur verarbeiten in Räumen mit Grundflächen größer als 5 m² (Geschosshöhe 2,5 m) und guter natürlicher Belüftung.
Sonst Explosionsgefahr. Treibgas gut ablüften lassen! Zündquellen fernhalten! Nicht rauchen! Augen schützen, Handschuhe und Arbeitskleidung tragen. Fußbodenbelag mit Papier oder Folie abdecken. Schaumspritzer sofort mit PU-Reiniger oder Aceton entfernen. Ausgehärteter Schaum kann nur mechanisch entfernt werden. Nicht UV-beständig. Dosen aufrecht lagern.

Sicherheitshinweise

Siehe Sicherheitsdatenblatt unter www.poresta.com bzw. Dosenetikett.