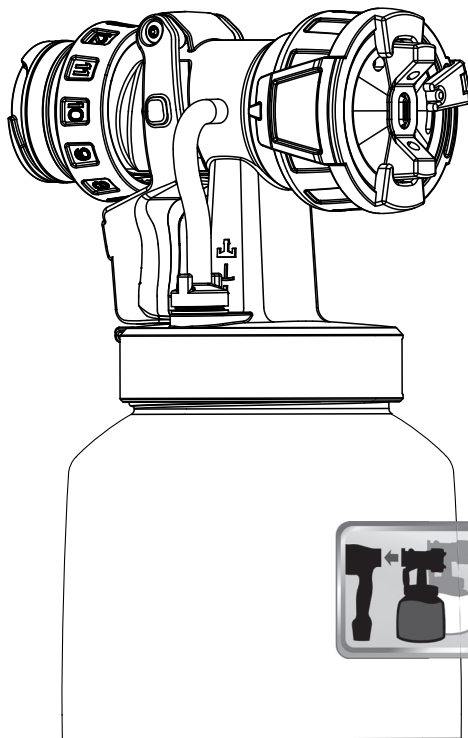


WAGNER

FineSpray

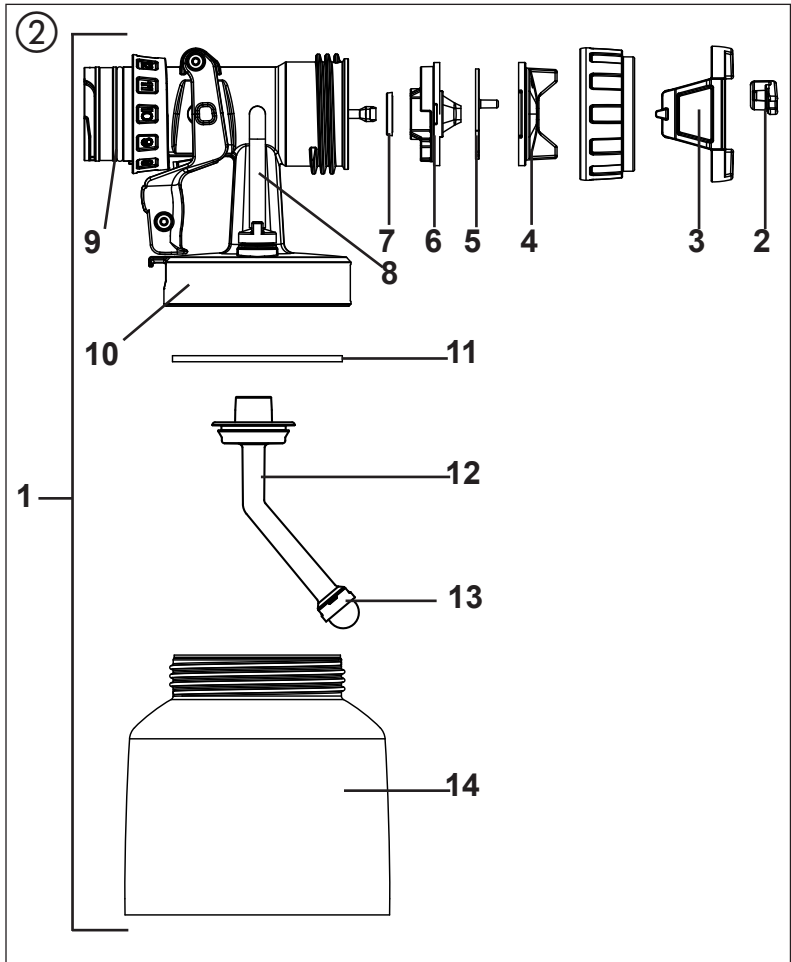
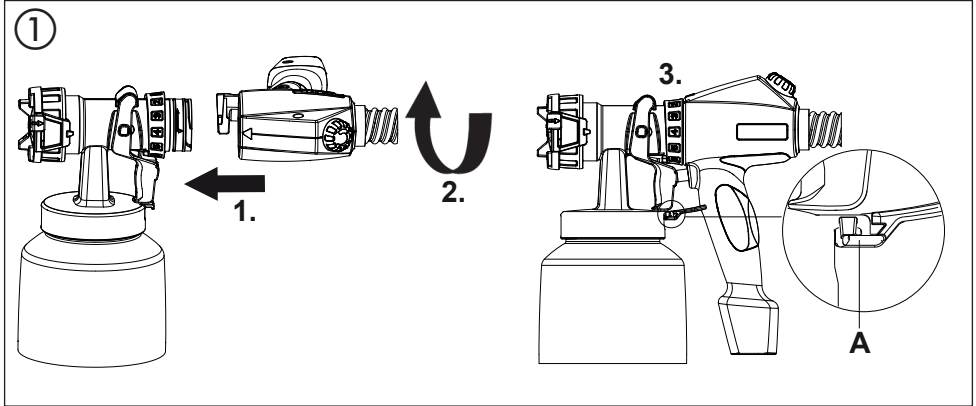
- D - Betriebsanleitung	1
- GB - Operating manual	4
- F - Mode d'emploi	7
- NL - Gebruikshandleiding	10
- E - Manual de instrucciones	13
- I - Istruzioni per l'uso	16
- DK - Driftsvejledning	19
- S - Bruksanvisning	21
- P - Manual de instruções	23



CLICK & PAINT
SYSTEM

2324 807

11/2011



Originalbetriebsanleitung

Bitte lesen Sie vor Inbetriebnahme des Gerätes die Bedienungsanleitung genau durch und machen Sie sich mit der Bedienungsanleitung des Basisgerätes vertraut. Für diesen FineSpray Sprühaufsatz gelten die Sicherheitshinweise des Basisgerätes.

Der **FineSpray Sprühaufsatz** wurde speziell für den Auftrag von niederviskosen (dünnflüssigen) Materialien entwickelt. Der FineSpray Sprühaufsatz kann mit allen Geräten mit CLICK&PAINT SYSTEM verwendet werden.

Verarbeitbare Beschichtungsstoffe

Beizen, Lasuren, Imprägnierungen, Öle und andere dünnflüssige Materialien

Nichtverarbeitbare Beschichtungsstoffe

Dickflüssige Materialien

Innenwandfarbe (Dispersionen und Latexfarbe)

Materialien die stark schmirgelnde Bestandteile enthalten, Fassadenfarbe, Laugen und säurehaltige Beschichtungsstoffe.

Beschichtungsstoffe mit einem Flammpunkt unter 21 °C

Vorbereitung des Beschichtungsstoffes



Beschichtungsstoff-Verarbeitungshinweise des Herstellers auf dem Farbgebilde oder auf dem technischen Merkblatt beachten!

Für das einwandfreie Funktionieren des Feinsprühsystems ist sauberer Beschichtungsstoff absolute Voraussetzung. Sollten bezüglich der Verunreinigung Bedenken bestehen, so ist es empfehlenswert, den Beschichtungsstoff durch ein feinmaschiges Sieb zu filtern.

BESCHICHTUNGSSTOFF	VERARBEITUNG	BEMERKUNGEN
Beizen, Lasuren, Imprägnierungen, Öle	unverdünnt	Roten Steigrohrfilter verwenden

Montage

Setzen Sie zum Zusammenbau den Sprühaufsatz so im Pistolengriff ein, dass die beiden Pfeilspitzen aufeinander zeigen. Drehen Sie den Sprühaufsatz in Pfeilrichtung bis er hörbar einrastet. (Abb. 1)

Zum Entfernen des Sprühaufsatzes, drücken Sie den Verschluss (Abb. 1, A) unterhalb des Abzugsbügels nach unten und drehen Sie den Sprühaufsatz um 90°.



Weitere Hinweise zur Einstellung des Spritzbildes und der richtigen Spritztechnik siehe Anleitung des Basisgerätes.

Ersatzteile (Abb. 2)



Kombinieren Sie keine verschiedenfarbige Teile anderer Sprühaufsätze.

POS.	BESTELL-NR.	BENENNUNG
1	2321 877	Sprühaufsatz FineSpray (braun) kpl. mit Behälter 1000 ml
2	2321 868	Einstellhebel Sprühstrahlbreite (Formluft)
3	2314 591	Einstellring Sprühstrahlebene (vertikal/horizontal)
4	2317 820	Luftkappe
5	2314 585	Luftblende
6	2317 667	Düse (R 1.8)
7	2323 934	Düsendichtung
8	2304 027	Rückschlagventil (Belüftungsschlauch, Ventildeckel, Membran)
9	0417 308	O-Ring Sprühaufsatz
10	2324 250	Pistolenkörper (inkl. Position 8)
11	2319 223	Behälterdichtung
12	2319 222	Steigrohr
13	2324 248	Steigrohrfilter fein (rot, 5 Stück)
14	2322 451	Behälter (1000 ml) mit Deckel
	2315 539	Gleitfett

Umweltschutz



Das Gerät samt Zubehör sollte einer umweltgerechten Wiederverwertung zugeführt werden. Geben Sie das Gerät bei der Entsorgung nicht in den Hausmüll. Unterstützen Sie den Umweltschutz und bringen Sie deshalb Ihr Gerät zu einer örtlichen Entsorgungsstelle oder erkundigen Sie sich im Fachhandel.

Wichtiger Hinweis zur Produkthaftung!

Bei Verwendung von fremdem Zubehör und Ersatzteilen können die Haftung und Garantieansprüche ganz oder teilweise entfallen. Mit Original WAGNER Zubehör und Ersatzteilen haben Sie die Gewähr, dass alle Sicherheitsvorschriften erfüllt sind.

Translation of the original operating instructions

Before using the attachment, read these operating instructions and familiarise yourself with the operating instructions for the basic unit. The safety instructions for the basic unit apply to this FineSpray spray attachment.

The **FineSpray spray attachment** has been especially developed for the application of low-viscosity materials. The FineSpray spray attachment can be used with all devices with the CLICK&PAINT SYSTEM.

Coating materials suitable for use

Mordants, glazes, impregnations, oils and other low-viscosity materials

Coating materials not suitable for use

Viscous materials

Interior wall paint (dispersions and latex paint)

Materials that contain highly abrasive components, facade paint, caustic solutions and acidic coating substances.

Materials with a flash point below 21°C.

Preparing the coating material



Observe the manufacturer's instructions for the use of the coating material on the paint tin or on the technical instruction sheet.

An absolute precondition for the trouble-free operation of the fine-spray system is that the coating material is uncontaminated. If you have doubts as to the purity of the coating material, we recommend that you first filter it through a fine sieve.

COATING MATERIAL	PROCESSING	COMMENTS
Mordants, glazes, impregnations, oils	undiluted	Use red feed tube filter

WAGNER**Assembly**

For assembly, insert the spray attachment into the gun handle so that the two arrows point at each other. Turn the gun handle 90° in the arrow direction until it audibly engages. (Fig. 1)

To remove the spray attachment, push the catch (Fig. 1, A) beneath the trigger down and turn the spray attachment by 90°.



For further information on setting the spray pattern and the correct spraying technique refer to the instructions of the basic device.

Spare Parts (Fig. 2)

You cannot combine different-coloured parts of other attachments.

POS.	ORDER NO.	DESIGNATION
1	2321 877	FineSpray spray attachment (brown) complete
2	2321 868	Spray jet width adjusting lever (shaping air)
3	2314 591	Spray jet level adjusting ring (vertical/horizontal)
4	2317 820	Air cap
5	2314 585	Air screen
6	2317 667	Nozzle (R 1.8)
7	2323 934	Nozzle seal
8	2304 027	Non-return valve (Ventilating hose, valve cover, diaphragm)
9	0417 308	O-ring of spray attachment
10	2324 250	Body of gun (including position 8)
11	2319 223	Container seal
12	2319 222	Feed tube
13	2324 248	Fine feed tube filter (red, 5 pc.)
14	2322 451	Container with cover 1000 ml
	2315 539	Lubricating grease

Environmental protection



The appliance and accessories should be recycled in an environmentally friendly way. Do not dispose of the appliance with household waste. Support environmental protection by taking the appliance to a local collection point or obtain information from a specialist retailer.

Important Note regarding Product Liability!

Using other accessories and spare parts can lead to partial or total loss of liability and guarantee claims. With original WAGNER accessories and spare parts, you have the guarantee that all safety regulations are fulfilled.

Traduction du mode d'emploi original

Avant la mise en service de la partie avant, lisez ce mode d'emploi et familiarisez-vous avec le mode d'emploi de l'appareil de base. Les consignes de sécurité de l'appareil de base sont d'application pour cette façade amovible FineSpray.

La **façade amovible FineSpray** a été spécialement conçue pour appliquer des produits de faible viscosité (très liquides). La façade amovible FineSpray peut être utilisée avec tous les appareils ayant le SYSTÈME CLICK&PAINT.

Produits de revêtement applicables

Décapants, lasures, imprégnations, huiles et d'autres produits très liquides

Produits de revêtement non applicables

Produits visqueux

Peintures murales intérieures (en phase aqueuse ou solvantée)

Produits renfermant des composants fortement abrasifs, peinture pour façades, produits de revêtement acides et alcalins.

Produits dont le point d'inflammation est inférieur à 21° C.

Préparation du produit de revêtement



Respecter les indications de préparation données par le fabricant sur le pot de peinture ou dans la notice technique!

Pour un fonctionnement correct du pistolet à pulvérisation fine, la propreté du produit à pulvériser est une condition indispensable. En cas de doute sur la propreté du produit, nous conseillons le filtrage à l'aide d'un tamis fin.

PRODUIT DE REVÊTEMENT	TRAITEMENT	REMARQUES
Décapants, lasures, imprégnations, huiles	Non dilués	Utiliser le filtre rouge du tube d'aspiration

Assemblage

Lors de l'assemblage, insérer la façade amovible dans la poignée du pistolet de manière à ce que les deux flèches soient tournées l'une vers l'autre. Tournez la poignée du pistolet de 90° dans le sens de la flèche, jusqu'à ce que vous l'entendiez s'enclencher. (Fig. 1)

Pour enlever la façade amovible, poussez la fermeture (fig. 1, A) vers le bas en dessous de la gâchette et tournez la façade amovible de 90°.



Pour des indications supplémentaires concernant le réglage du schéma de pulvérisation et la technique de pulvérisation correcte, voir mode d'emploi de l'appareil de base.

Pièces de rechange (fig. 2)



Ne combinez pas d'accessoires de couleurs différentes provenant d'autres façades amovibles.

POSTE	N° DE CDE.	DÉSIGNATION
1	2321 877	Façade amovible FineSpray (marron) avec godet 1000 ml
2	2321 868	Manette de réglage de la largeur du jet de pulvérisation
3	2314 591	Bague de réglage du jet de pulvérisation (vertical/horizontal)
4	2317 820	Capot d'air
5	2314 585	Chicane d'air
6	2317 667	Buse (R 1.8)
7	2323 934	Joint de buse
8	2304 027	Clapet antiretour (tuyau de dépressurisation, chapeau de vanne, membrane)
9	0417 308	Joint torique de la façade amovible
10	2324 250	Corps du pistolet (position 8 comprise)
11	2319 223	Joint du réservoir
12	2319 222	Tuyau d'aspiration
13	2324 248	Filtre fin du tube d'aspiration (rouge, 5 unités)
14	2322 451	Godet 1000 ml avec couvercle
	2315 539	Graisse lubrifiante

WAGNER

Protection de l'environnement



L'appareil ainsi que l'ensemble des accessoires sont à amener à un point de recyclage dans votre région. Ne pas jeter l'appareil dans les ordures ménagères. Protégez l'environnement et amener dès lors l'appareil à un point de recyclage local ou renseignez vous auprès de votre commerçant spécialisé.

Indication importante de responsabilité de produit!

L'utilisation d'accessoires ou de pièces détachées autres que WAGNER, peut annuler la responsabilité de WAGNER ou entraîner la suspension de la garantie. Avec les accessoires et pièces détachées WAGNER, vous avez la garantie de conformité avec les prescriptions de sécurité.

Vertaling van de originele gebruiksaanwijzing

Lees voor ingebruikname van de opzet deze gebruikshandleiding nauwkeurig door en zorg dat vertrouwd bent met de gebruikshandleiding van de basiseenheid. Voor deze FineSpray spuitopzet zijn de veiligheidsaanwijzingen van de basiseenheid van toepassing.

De **FineSpray spuitopzet** werd speciaal voor het aanbrengen van laagviscose (dunvloeibare) materialen ontwikkeld. De FineSpray spuitopzet kan met alle apparaten met CLICK&PAINT-SYSTEEM gebruikt worden.

Verwerkbare materialen

Beitsen, lazuurverven, impregneringen, oliën en andere dunvloeibare materialen

Niet-verwerkbare materialen

Dikvloeibare materialen

Binnenwandverf (dispersies en latexverf)

Materialen die sterk schurende bestanddelen bevatten, façadeverf, logen en zuurhoudende coatingmaterialen.

Materialen met een vlampunt onder 21°C.

Vorbereitung van het materiaal



Raadpleeg de verwerkingsinstructies van de fabrikant op de verpakking of de gebruiksaanwijzing van het materiaal!

Voor een storingsvrije werking van het fijne sproeisysteem is de reinheid van het materiaal doorslaggevend. Bestaan er met betrekking tot de zuiverheid van het materiaal twijfels, is het raadzaam het materiaal door een fijne zeef te filteren.

MATERIAAL	VERWERKING	OPMERKINGEN
Beitsen, lazuurverven, impregneringen, oliën	onverdund	Rood stijgbuisfilter gebruiken

WAGNER**Montage**

Plaats voor de montage de spuitopzet zo in de pistoolgreep, dat de beide pijlpunten op elkaar liggen. Draai de pistoolgreep in pijlrichting met 90° tot deze hoorbaar arrêteert. (afb. 1) Voor het verwijderen van de spuitopzet: druk de sluiting (afb. 1, A) onder de handbeugel naar beneden en draai de spuitopzet met 90°.



Voor verdere aanwijzingen met betrekking tot het afstellen van het spuitresultaat en de juiste spuittechniek vindt u in de handleiding van het basisapparaat.

Reserveonderdelen (afb. 2)

Combineer geen andersgekleurde onderdelen van andere spuitopzetstukken.

POS.	BESTELNR.	BENAMING
1	2321 877	FineSpray spuitopzet (bruin) (incl. reservoir 1000 ml)
2	2321 868	Instelhendel spuitstraalbreedte (vormlucht)
3	2314 591	Instelring spuitstraal (verticaal/horizontaal)
4	2317 820	Luchtkap
5	2314 585	Luchtklep
6	2317 667	Spuitkop (R 1.8)
7	2323 934	Spuitkopafdichting
8	2304 027	Terugslagklep (ventilatieslang, ventieldeksel, membraan)
9	0417 308	O-ring spuitopzet
10	2324 250	Pistoollichaam (incl. positie 8)
11	2319 223	Reservoirafdichting
12	2319 222	Stijgbuis
13	2324 248	Stijgbuisfilter fijn (rood, 5 stuks)
14	2322 451	Reservoir (1000 ml) met deksel
	2315 539	Smeervet

Milieu

Het apparaat met accessoires dient milieubewust te worden gerecycled. Deponeer het apparaat niet bij het huisvuil. Bescherm het milieu en lever het apparaat in bij een lokaal inzamelpunt of informeer bij de winkel.

Belangrijke aanwijzing m.b.t. productaansprakelijkheid!

Bij gebruik van niet-originele accessoires en reserveonderdelen kunnen aansprakelijkheid en garantieclaims geheel of gedeeltelijk vervallen. Met originele WAGNER accessoires en reserveonderdelen heeft u de zekerheid dat aan alle veiligheidsvoorschriften is voldaan.

Traducción del manual de instrucciones original

Por favor, antes de utilizar cualquier accesorio, lea atentamente las instrucciones de uso así como las de la máquina a la que pertenece dicho accesorio. Para este frontal para pulverización FineSpray son válidas las instrucciones de seguridad descritas en el manual de la máquina.

El frontal para pulverización FineSpray fue desarrollado especialmente para la aplicación de materiales de baja viscosidad (líquidos). El frontal para pulverización FineSpray se puede utilizar con todos los equipos con el sistema CLICK&PAINT.

Materiales de recubrimiento procesables

Nogalinas, barnices, impregnantes, aceites y otros materiales líquidos

Materiales de recubrimiento no procesables

Materiales espesos

Pintura para interiores (dispersiones y pintura de látex)

Materiales que contengan componentes muy abrasivos, pintura para fachadas, lejías y materiales de recubrimiento que contengan ácidos.

Materiales de recubrimiento con un punto de inflamación inferior a 21 °C.

Preparación del material de recubrimiento



¡Observe las indicaciones para la aplicación del material dadas por el fabricante en el envase o en la hoja informativa técnica!

El requisito indispensable para el funcionamiento perfecto del sistema de pulverización fina es un material de aplicación limpio. Si existen dudas en cuanto a impurezas, es recomendable filtrar el material de aplicación con un tamiz de malla fina.

MATERIALES DE RECUBRIMIENTO	PROCESAMIENTO	OBSERVACIONES
Nogalinas, barnices, impregnantes, aceite	sin diluir	Utilizar el filtro del tubo de subida rojo

Montaje

Para el montaje, inserte el frontal para pulverización en el mango de la pistola, de manera que las dos puntas de flecha se apunten. Gire el mango de la pistola en 90° en el sentido de la flecha hasta que encaje audiblemente. (Fig.1)

Para retirar el frontal para pulverización, apriete el cierre (Fig. 1 A) debajo del gatillo hacia abajo y gire el frontal para pulverización en 90°.



Otras indicaciones para el ajuste de la proyección del pulverizado y la técnica de pulverización correcta, véase instrucciones del equipo básico.

Piezas de recambio (Fig. 2)



No combine piezas de distinto color de otros frontales para pulverización, ya que éstas podrían dañarse.

POS.	Nº DE PED.	DENOMINACIÓN
1	2321 877	Frontal para pulverización FineSpray (marrón) con recipiente 1000 ml
2	2321 868	Palanca de ajuste para el ancho del chorro de pulverización (aire de conformación)
3	2314 591	Anillo de ajuste chorro de pulverización (vertical/horizontal)
4	2317 820	Tapa de aire
5	2314 585	Estrangulador de aire
6	2317 667	Boquilla (R 1.8)
7	2323 934	Junta de boquilla
8	2304 027	Válvula de retención (tubo de ventilación, tapa de válvula, membrana)
9	0417 308	Anillo toroidal de frontal para pulverización
10	2324 250	Cuerpo de pistola (incl. posición 8)
11	2319 223	Junta de recipiente
12	2319 222	Tubo de subida
13	2324 248	Filtro fino del tubo de subida (rojo, 5 uds.)
14	2322 451	Recipiente (1000 ml) con tapa
	2315 539	Grasa lubricante

WAGNER

Observaciones sobre la eliminación de residuos



El aparato con todos sus accesorios se deberá llevar a una planta de reciclaje que cumpla las normas de protección del medio ambiente. No tire el aparato junto con la basura doméstica. Ayude a mantener limpio el medio ambiente y lleve así su aparato a un centro local de recogida de residuos o infórmese del modo de proceder a este respecto en el comercio especializado.

¡Información importante acerca de la responsabilidad debida a productos defectuosas!

La utilización de accesorios y piezas de recambio ajenas puede anular total o parcialmente la responsabilidad y los derechos de garantía. Con los accesorios y piezas de recambio originales de WAGNER tiene la garantía de que todas las normas de seguridad se cumplen.

Traduzione delle istruzioni per l'uso originali

Prima di mettere in servizio lo spruzzatore leggere attentamente le presenti istruzioni per l'uso e familiarizzare con le istruzioni per l'uso dell'apparecchio di base. Per questo spruzzatore FineSpray valgono le norme di sicurezza dell'apparecchio di base.

Lo **spruzzatore FineSpray** è stato sviluppato in particolare per l'applicazione di materiali a bassa viscosità (fluidi). Lo spruzzatore FineSpray può essere utilizzato con tutti gli apparecchi dotati di CLICK&PAINT SYSTEM.

Materiali di copertura lavorabili

Decappaggi, velature, impermeabilizzazioni, oli e per altri materiali fluidi.

Materiali di copertura non lavorabili

Materiali fluidi

Pittura murale per interni (idropitture e pittura a base di lattice)

Materiali che contengono componenti fortemente smeriglianti, pittura per facciate, materiali di copertura acidi e di lisciviazione. Materiali di copertura con punto di infiammabilità minore di 21 °C.

Preparazione del materiale di copertura



Osservare le note del produttore per la lavorazione del materiale di copertura riportate sulla confezione del materiale oppure sul foglietto d'istruzioni allegato!

Il presupposto fondamentale per un funzionamento ineccepibile del sistema d'atomizzazione, è un materiale di copertura pulito. In caso di dubbi circa la purezza del materiale, si consiglia di filtrare il materiale di copertura con un setaccio a maglia fine.

MATERIALI DI COPERTURA	ELABORAZIONE	OSSERVAZIONI
Decappaggi, velature, impermeabilizzazioni, oli	Non diluito	Utilizzare il filtro rosso del tubo montante

WAGNER**Montaggio**

Per quanto riguarda il montaggio, si prega di inserire lo spruzzatore nell'impugnatura dell'aerografo in modo che le due punte delle frecce si sovrappongano. Ruotare l'impugnatura dell'aerografo in direzione della treccia di 90° fino a sentire lo scatto. (Fig. 1) Per rimuovere lo spruzzatore, premere verso il basso la chiusura (fig. 1 A) posta sotto alla staffa del grilletto e ruotare lo spruzzatore di 90°.



Per ulteriori avvertenze sulla regolazione della figura di spruzzatura e sulla tecnica di spruzzatura corretta consultare le istruzioni dell'apparecchio di base.

Ricambi (fig. 2)

Non combinare componenti di colore diverso di altri spruzzatori per evitare di danneggiarli.

POS.	N° ORD.	NOME
1	2321 877	Spruzzatore FineSpray (marrone) con serbatoio 1000 ml
2	2321 868	Leva di regolazione della larghezza del getto nebulizzato (aria di formatura)
3	2314 591	Anello di regolazione del getto nebulizzato (verticale/ orizzontale)
4	2317 820	Calotta dell'aria
5	2314 585	Finta guarnizione dell'aria
6	2317 667	Ugello (R 1.8)
7	2323 934	Guarnizione dell'ugello
8	2304 027	Valvola di ritegno (tubo flessibile di aerazione, coperchio della valvola, membrana)
9	0417 308	O-Ring spruzzatore
10	2324 250	Corpo dell'aerografo (inclusa la posizione 8)
11	2319 223	Guarnizione del serbatoio
12	2319 222	Tubo montante
13	2324 248	Filtro del tubo montante fine (rosso, 5 pezzi)
14	2322 451	Serbatoio (1000 ml) con coperchio
	2315 539	Grasso lubrificante

Indicazione per lo smaltimento



L'apparecchio con tutti gli accessori dovrebbe essere smaltito in conformità alla tutela dell'ambiente. Allo smaltimento dell'apparecchio, non gettarlo insieme ai rifiuti domestici. Supportate la tutela dell'ambiente e perciò portate il Vostro apparecchio ad un deposito di smaltimento locale oppure informatevi in un negozio specializzato dove smaltirlo.

Avvertenza importante sulla responsabilità sul prodotto!

Se si impiegano accessori e ricambi di terzi, la responsabilità e la garanzia possono diventare completamente o parzialmente nulle. Con gli accessori ed i ricambi originali WAGNER si ha la garanzia del rispetto di tutte le norme di sicurezza.

Oversættelse af den originale driftsvejledning

Læs denne betjeningsvejledning, før pistolen tages i brug, og læs også betjeningsvejledningen til basisapparatet. Der gælder de samme sikkerhedsanvisninger for denne pistol som for basisapparatet.

FineSpray-pistolen er blevet udviklet specielt til påføring af materialer med lav viskositet (tyndtflydende). FineSpray-pistolen kan anvendes sammen med alle CLICK&PAINT-systemer.

Anvendelig maling/lak

Bejdser, lasurer, imprægneringer, olier og andre tyndtflydende materialer

Maling/lak, der ikke kan anvendes

Tyktflydende materialer

Indendørsvægmaling (dispersioner og latexfarver)

Materialer indeholdende stærkt slibende bestanddele, facademaling, lud og syreholdige sprøjtematerialer. Maling/lak med et flammepunkt under 21 °C

Forberedelse af materialet



Producentens brugsanvisning på etiketten eller på det tekniske mærkeblad skal overholdes!

Et rent materiale er en absolut forudsætning for, at finforstø-versystemet fungerer perfekt. Er der mistanke om urenheder i materialet, er det tilrådeligt at lade materialet filtrere gennem en finmasket si.

MATERIALE	FORARBEJDNING	BEMÆRKNINGER
Bejdser, lasurer, imprægneringer, olier	ufortyndet	Anvend det røde sugerørsfilter

Montering

Anbring ved monteringen pistolen således i pistolgrebet, at de to pile peger mod hinanden. Drej pistolgrebet 90 ° i pilens retning, til det går hørbart i indgreb. (Fig. 1) Afmonter pistolen ved at trykke lukkemekanismen (fig. 1, A) under aftrækkerbøjlen nedad og dreje pistolen 90 °.



Du finder yderligere anvisninger om indstilling af sprøjtebilledet og den korrekte sprøjte teknik i vejledningen til basisapparatet.

Reserve dele (fig. 2)



Brug aldrig dele med andre farver fra forskellige Click&Paint pistoler sammen.

POS.	BEST. NR.	BETEGNELSE
1	2321 877	Pistol FineSpray (brun) komplet inkl. 1000 ml beholder
2	2321 868	Greb til indstilling af sprøjtebredde (formluft)
3	2314 591	Ring til indstilling af sprøjtestrålen (lodret/vandret)
4	2317 820	Luftkappe
5	2314 585	Luftblænde
6	2317 667	Dyse (R 1.8)
7	2323 934	Dysepakning
8	2304 027	Kontraventil (lufttilførselsslange, ventildæksel, membran)
9	0417 308	O-ring pistol
10	2324 250	Pistolhus (inkl. position 8)
11	2319 223	Beholderpakning
12	2319 222	Sugerør
13	2324 248	Filter til sugerør, fint (rød, 5 stk.)
14	2322 451	Beholder, 1000 ml, med låg
	2315 539	Glidefedt

Bortskafelse



Apparatet og dets tilbehør skal af hensyn til miljøet afleveres på en genbrugsstation. Apparatet må ikke bortskaffes sammen med almindeligt husholdningsaffald. Beskyt miljøet og aflever derfor apparatet på den lokale genbrugsstation eller få yderligere oplysninger hos forhandleren.

Vigtig information vedrørende produktansvar!

Ved anvendelse af uoriginalt tilbehør og uoriginale reservedele kan garantien bortfalde helt eller delvist. Med originalt WAGNER-tilbehør og -reservedele er der garanti for, at alle sikkerhedsforskrifter er opfyldt.

Översättning av original-driftsinstruktionen

Innan spruttillsatsen används ska du läsa igenom den här bruksanvisningen samt bekanta dig med bruksanvisningen för huvudutrustningen. För denna spruttillsats gäller samma säkerhetsanvisningar som för huvudutrustningen.

Spruttillsatsen FineSpray har utvecklats särskilt för påföring av tunnflytande material med låg viskositet. Spruttillsatsen FineSpray kan användas med alla apparater med CLICK&PAINT-SYSTEMET.

Användbara sprutmaterial

Betser, lasyrer, impregneringar, oljor och andra tunnflytande material

Inte användbara sprutmaterial

Tjockflytande material

Färger till innerväggar (dispersioner och latexfärger)

Material som innehåller kraftigt slipande komponenter, fasadfärger, lut och syrahaltiga beläggningsämnen. Sprutmaterial med en flampunkt under 21 °C.

Förberedelse av sprutmaterialet



Tillverkarens anvisningar på färgförpackningen eller på särskilt blad med tekniska anvisningar skall beaktas!

En absolut förutsättning för felfri funktion av finsprutningssystemet är att arbetsmaterialet är rent. Om man kan misstänka att arbetsmaterialet är förorenat är det lämpligt att filtrera arbetsmaterialet genom en finmaskig sil.

SPRUTMATERIAL	BEARBETNING	ANMÄRKNINGAR
Betser, lasyrer, impregneringar, oljor	Oförtunnat	Använd rött stigrörsfilter

Montering

Sätt i pistolhandtaget för montering av spruttillsatsen så att de båda pilspetsarna pekar mot varandra. Vrid pistolhandtaget 90° i pilens riktning tills den hörbart hakar fast. (Bild 1) Tryck ner låset (bild 1, A), nedanför avtryckaren, och vrid spruttillsatsen 90° för att ta av spruttillsatsen.



För ytterligare anvisningar om inställning av sprutbild och korrekt sprutteknik, se huvudutrustningens bruksanvisning.

Reservdelar (bild 2)



Kombinera inte tillsatser med olika färg.

POS.	BEST-NR.	BENÄMNING
1	2321 877	FineSpray spruttillsats (brun) kompl inkl. 1000 ml behållare
2	2321 868	Inställningsspak för strålens bredd (formluft)
3	2314 591	Ställring för sprutstråle (vertikal/horizontell)
4	2317 820	Luftkåpa
5	2314 585	Luftspjället
6	2317 667	Munstycke (R 1.8)
7	2323 934	Munstyckstätning
8	2304 027	Backventil (luftningsslang, Ventilåpa, membran)
9	0417 308	O-ring spruttillsats
10	2324 250	Pistol kropp (inkl. position 8)
11	2319 223	Behållarpackning
12	2319 222	Stigrör
13	2324 248	Stigrörsfilter fint (rött, 5 styck)
14	2322 451	Behållare (1000 ml) med lock
	2315 539	Fett

Miljöskydd



Utrustningen inklusive tillbehör ska skrotas på ett miljöriktigt sätt. Den får inte kastas i hushållssoporna. Var miljömedveten! Lämna utrustningen till kommunens återvinningscentral eller fråga leverantören.

Viktiga anvisningar om produktansvaret!

Vid användning av tillbehör och reservdelar från andra leverantörer kan produktansvar och garantianspråk bortfalla helt eller delvis. Med original WAGNER-tillbehör är du garanterad att alla säkerhetsföreskrifter är uppfyllda.

Vi påtar oss inget ansvar för eventuella felaktigheter och förbehåller oss rätten att utföra ändringar.

Tradução do manual de instruções de serviço original

Antes de utilizar o acessório, leia atentamente o presente manual de instruções e familiarize-se com as instruções de serviço do aparelho básico. Para o efeito, são aplicáveis as instruções de segurança do aparelho básico.

O **acessório de pulverização FineSpray** foi especialmente desenvolvido para a aplicação de materiais de baixa viscosidade (aquosos). O acessório de pulverização FineSpray pode ser utilizado com todos os aparelhos CLICK&PAINT SYSTEM.

Materiais de revestimento que podem ser aplicados

Decapantes, esmaltes, materiais de impregnação, óleos e outros materiais aquosos

Materiais de revestimento que não podem ser aplicados

Materiais espessos

Tintas para paredes interiores (tintas de dispersão e de látex)

Materiais que contenham componentes altamente abrasivos, tintas para fachadas, lixívia e materiais de revestimento que contenham ácidos.

Materiais de revestimento com um ponto de inflamação inferior a 21 °C.

Preparação do material de revestimento



Observar as instruções de preparação do fabricante do material de revestimento constantes no recipiente de tinta ou na ficha técnica!

Um pré-requisito obrigatório para um funcionamento sem problemas do sistema de pulverização final é a descontaminação absoluta do material de revestimento. Se tiver dúvidas quanto à pureza do material de revestimento, recomendamos que proceda primeiro à sua filtragem através de um filtro fino.

MATERIAL DE REVESTIMENTO	PREPARAÇÃO	OBSERVAÇÕES
Decapantes, esmaltes, materiais de impregnação, óleos	Não diluído	Utilizar o filtro de tubo ascendente vermelho

Montagem

Para a montagem do acessório de pulverização colocar a pistola de pulverização de forma a que as duas pontas das setas apontem uma para a outra. Rodar o manípulo da pistola na direcção da seta num ângulo de 90° até encaixar de forma audível. (Fig.1)

Para retirar o acessório de pulverização, pressionar o fecho (fig. 1, A) por baixo do gatilho para baixo e rodar o acessório de pulverização num ângulo de 90°.



Para mais informações sobre a regulação do aspecto da pulverização e a técnica de pulverização correcta, ver as instruções de serviço do aparelho básico.

Peças sobresselentes (Fig. 2)



Não combine componentes com cores diferentes de outros acessórios.

POS.	ENC. N.º	DESIGNAÇÃO
1	2321 877	Acessório de pulverização FineSpray (castanho) com depósito de 1000 ml
2	2321 868	Alavanca de regulação da largura do jacto de pulverização (ar de formação)
3	2314 591	Anilha de regulação do jacto de pulverização (vertical/horizontal)
4	2317 820	Válvula do ar
5	2314 585	Diafragma de ar
6	2317 667	Injector (R 1.8)
7	2323 934	Vedante do injector
8	2304 027	Válvula de retenção (tubo de ventilação, tampa da válvula, membrana)
9	0417 308	Anel vedante acessório de pulverização
10	2324 250	Corpo da pistola (incl. posição 8)
11	2319 223	Vedante do depósito
12	2319 222	Tubo ascendente
13	2324 248	Filtro do tubo ascendente fino (vermelho, 5 unidades)
14	2322 451	Depósito (de 1000 ml) com tampa
	2315 539	Massa antifricção

WAGNER

Protecção do ambiente



O aparelho e os acessórios devem ser enviados para uma instalação de reciclagem compatível com o ambiente. Não elimine o aparelho através do lixo doméstico. Proteja o ambiente e deposite o seu aparelho num ponto de recolha selectiva local ou informe-se no comércio especializado.

Indicação importante sobre a responsabilidade pelo produto!

A utilização de acessórios e peças sobressalentes que não sejam originais pode anular total ou parcialmente a responsabilidade pelo produto e direitos de garantia. Com acessórios e peças sobressalentes originais da WAGNER tem a garantia de cumprimento de todas as prescrições de segurança.

- A** J. Wagner Ges.m.b.H.
Ottogasse 2/20
2333 Leopoldsdorf
Österreich
Tel. +43/ 2235 / 44 158
Telefax +43/ 2235 / 44 163
office@wagner-group.at
- B** Wagner Spraytech Benelux b.v.
Veilinglaan 56
1861 Meise-Wolvertem
Belgium
Tel. +32/2/269 46 75
Telefax +32/2/269 78 45
info@wagner-wsb.nl
- DK/S** Wagner Spraytech
Scandinavia A/S
Helgeshøj Allé 28
2630 Taastrup
Denmark
Tel. +45/43/ 27 18 18
Telefax +45/43/ 43 05 28
wagner@wagner-group.dk
- D** J. Wagner GmbH
Otto-Lilienthal-Straße 18
D-88677 Markdorf
Deutschland
Tel.: +49 / 75 44 / 505 - 664
Fax: +49 / 75 44 / 505 -155
wagner@wagner-group.com
www.wagner-group.com
- GB** Wagner Spraytech (UK) Limited
The Coach House
2 Main Road
Middleton Cheney OX17 2ND
Great Britain
UK-Helpline 01295 714200
enquiries@wagnerspraytech.co.uk
- CZ** Wagner, spol. s r.o.
Nedasovská str. 345
155 21 Praha 5 - Zličín
Czechia
Tel. +42/ 2 / 579 50 412
Telefax +42/ 2 / 579 51 052
info@wagner.cz
- CH** Wagner International AG
Industriestrasse 22
9450 Altstätten
Schweiz
Tel. +41/71 / 7 57 22 11
Telefax +41/71 / 7 57 22 22
wagner@wagner-group.ch
- E** Wagner Spraytech Iberica S.A.
P.O. Box 132, Crta. N-340
08750 Molins de Rey
Barcelona / Espania
Tel. +34/93/6800028
Telefax +34/93/66800555
info@wagnerspain.com
- F** Wagner France S.a.r.l
12 Avenue des Tropiques
Z.A. de Courtaboeuf
91978 Les Ulis Cedex
France
Tel. 0 825 011 111
Telefax +33 (0) 1 69 81 72 57
division.batiment@wagner-france.fr
- NL** Wagner Spraytech Benelux b.v.
De Heldinnenlaan 200,
3543 MB Utrecht
Netherlands
Tel. +31/ 30/241 41 55
Telefax +31/ 30/241 17 87
info@wagner-wsb.nl
- I** Wagner Colora
Via Fermi, 3
20040 Burago di Molgora (MI)
Italia
Tel. +39/ 039 / 625 021
Telefax +39/ 039 / 685 18 00
info@wagnercolora.com
- AUS** Wagner Spraytech Australia Pty. Ltd.
14-16 Kevlar Close,
Braeside, Vic 3195
Australia
Phone 03/95 87 20 00
Fax 03/95 80 91 20