

EAN: 4015474064973
static.hansa.com/5609210178



- Waschtisch
- Einhebelmischer
- Standmontage
- Chrom
- Feststehender Auslauf
- Pinhebel, Einhandbedienhebel/Griff, Hebel mit W+K-Kennzeichnung, Durchflusseinstellgriff
- Ablaufgarnitur mit Zugstange
- Mischventil zur manuellen Temperatureinstellung, Schmutzfilter
- Anschluss über flexible Druckschläuche
- Armaturenkörper aus entzinkungsbeständigem Messing (DZR)
- Schwallauslauf, Sicherheitsglas mit Hansapermatec-Beschichtung

Technische Daten

Durchflusseigenschaften

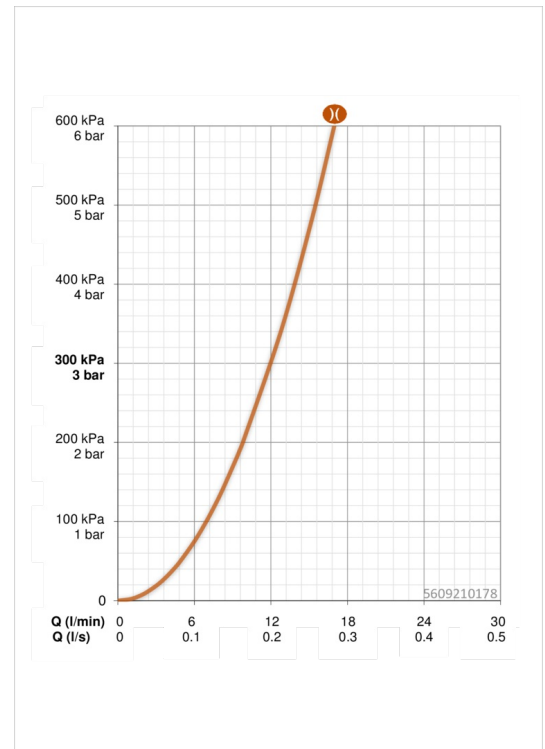
Durchfluss bei 3 bar (mit Durchflussbegrenzer)	12.0 l/min
Druckverlust bei einem Durchfluss von 0,2 l/s	0.75 bar

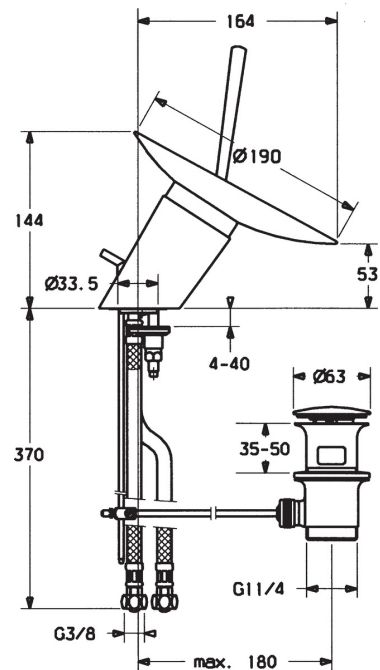
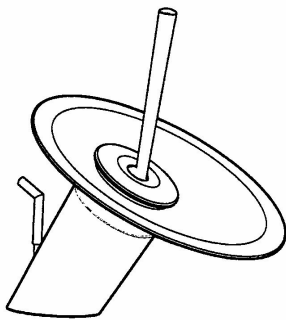
Technische Eigenschaften

DN-Größe (Nennmaß)	DN15
Warmwasserversorgung	max. +80°C
Arbeitsdruck	1-10 bar
Anschlussgröße	G3/8
Projection	164 mm

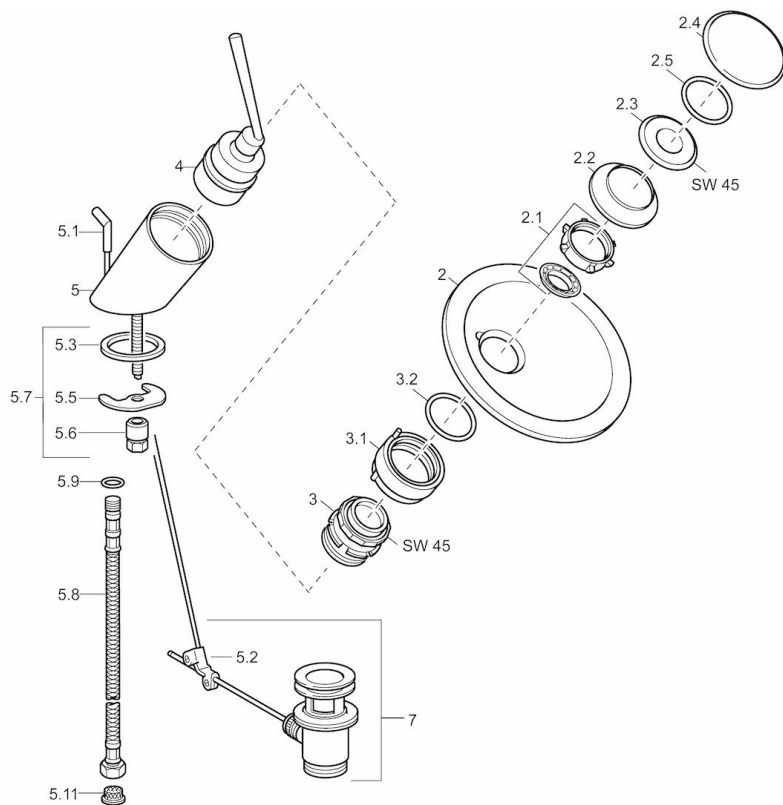
Vorschriften

EN Standard	EN 817
-------------	---------------





Ersatzteile



SP5609210178

Name	Art.-Nr.
2 Glasschale, d 190 mm Transparent	59912517
2 Glasschale, d 160 mm Satin Ausgelaufen	59912520
2 Glasschale, d 190 mm Satin	59912518
2 Glasschale, d 160 mm Transparent	59912519
2.1 Befestigungssatz, M30x1	59912521
2.2 Membrane	59912522
2.3 Ringschraube, M30x1, AF45	59912523
2.4 Zierring	59912524
2.5 O-Ring, d 42x1.5	59912531
3 Befestigungsmutter, M55x1, AF45	59912525
3.1 Ring	59912526
3.2 O-Ringsatz	59912546
4 Kartusche, 4,8 Murano	59912387
5.1 Zugstange mit Knopf	59912527
5.2 Gelenkstück	59904624
5.3 Dichtung, 37x48x3.5	59911422
5.5 Befestigungsplatte	59904765
5.6 Schraube, M8x1, SW13	59904766
5.7 Befestigungssatz	59910749
5.8 Anschlußschlauch, L=500, G3/8-M10x1	59911767
5.9 O-Ring, d 6.75x1.78	59902351
5.11 Schmutzfilter	59911684
7 Ablaufgarnitur	59911441
N.I. Anschlussrohr, L=430, M10x1	59912550
N.I. Zubehörteil, HANSASHINE, cleaning product	59913577
N.I. Steckschlüssel, SW36	59913900