

EAN: 4015474267053  
[static.hansa.com/01712192](http://static.hansa.com/01712192)



- Gesundheit & Pflege
- Einhebelmischer
- Standmontage
- Chrom
- Feststehender Auslauf
- Kristallklarer Laminarstrahl
- Bedienungshebel lang, Sicherheitshebel, Hebel mit W+K-Kennzeichnung, Einhandbedienhebel/Griff
- $\varnothing$  3.5 classic Steuerpatrone mit keramischen Dichtscheiben zur Wassermengen- und Temperatureinstellung
- Anschluss über Kupferrohre
- Messing in Trinkwasserkontakt enthält weniger als 0,3% Blei, Armaturenkörper aus entzinkungsbeständigem Messing (DZR), Wasserwege ohne Nickelbeschichtung, Rapid-Montagesystem
- WithoutPopUpWaste, WithoutDrawRodOpening
- Sicherheitssteuerpatrone mit Bedienung auf einer Ebene

## Technische Daten

### Durchflusseigenschaften

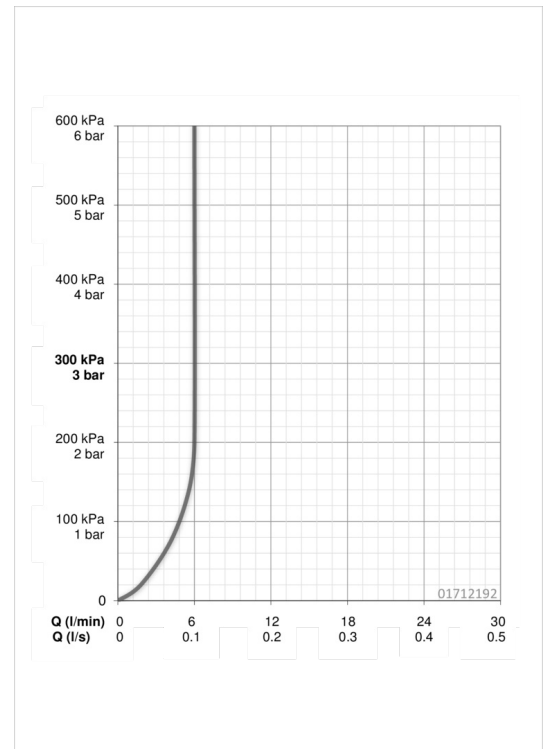
Durchfluss bei 3 bar (mit Durchflussregler) **6.0 l/min**

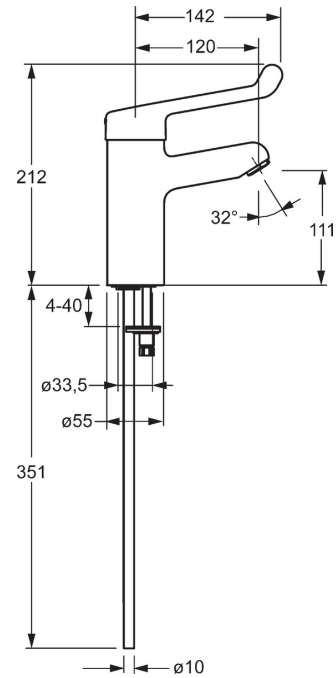
### Technische Eigenschaften

DN-Größe (Nennmaß) **DN15**  
 Warmwasserversorgung **max. +90°C**  
 Arbeitsdruck **0.5-10 bar**  
 Anschlussgröße  **$\varnothing$ 10**  
 Projection **120 mm**

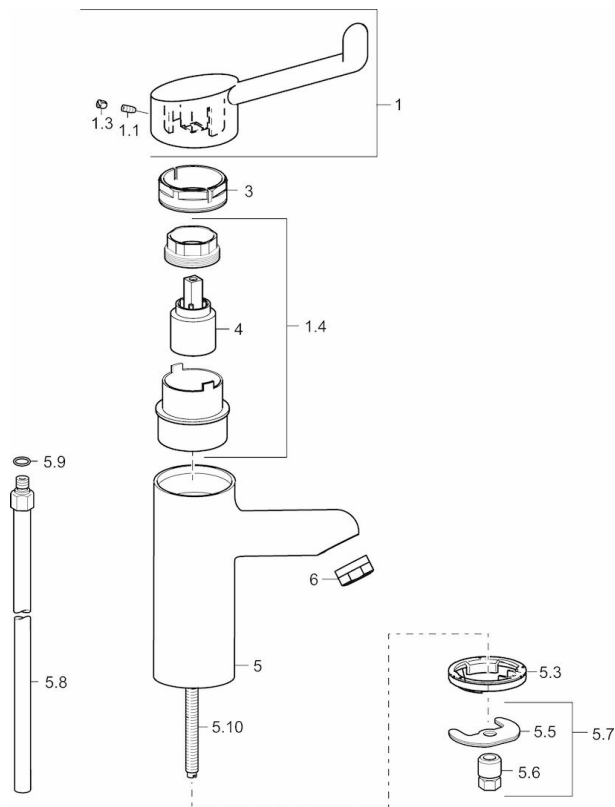
### Vorschriften

EN Standard **EN 817**





## Ersatzteile



### SP01712192

| Name  | Art.-Nr. |
|---|----------|
| 1 Hebel, L=142                                | 02460002 |
| 1.1 Schraube, M5x8, SW2.5                     | 59904755 |
| 1.3 Blindstopfen                              | 59913762 |
| 1.4 Diverter housing <b>Ausgelaufen</b>       | 02710000 |
| 3 Gegenmutter, M50x1, SW45                    | 59914070 |
| 4 Kartusche                                   | 59913949 |
| 5.3 Bodendichtung <b>Ausgelaufen</b>          | 59913653 |
| 5.5 Befestigungsplatte                        | 59904765 |
| 5.6 Schraube, M8x1, SW13                      | 59904766 |
| 5.7 Befestigungssatz                          | 59910749 |
| 5.8 Anschlussrohr, L=430, M10x1               | 59912550 |
| 5.9 O-Ring, d 7.65x1.78                       | 59902337 |
| 5.10 Befestigungsschraube, M8x1, L=140        | 59912474 |
| 6 Luftsprudler, M24x1 STD HC, 6 l/min Laminar | 59914068 |