

EAN: 4015474564763  
[static.hansa.com/00918101](http://static.hansa.com/00918101)



- öffentliche & halböffentliche Bereiche
- Einhebelmischer
- Standmontage
- Chrom
- Feststehender Auslauf
- CASCADE® Strahlregler
- Einhandbedienhebel/Griff
- Oberteil mit keramischen Dichtscheiben zur Wassermengeneinstellung für einen Abgang
- 1 Zuleitung, für Kalt- oder Mischwasser
- WithoutPopUpWaste

## Technische Daten

### Durchflusseigenschaften

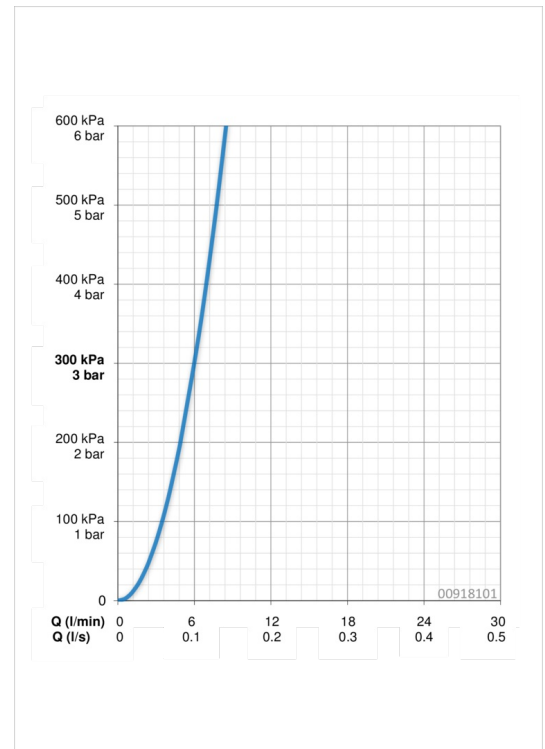
Durchfluss bei 3 bar **6.0 l/min**

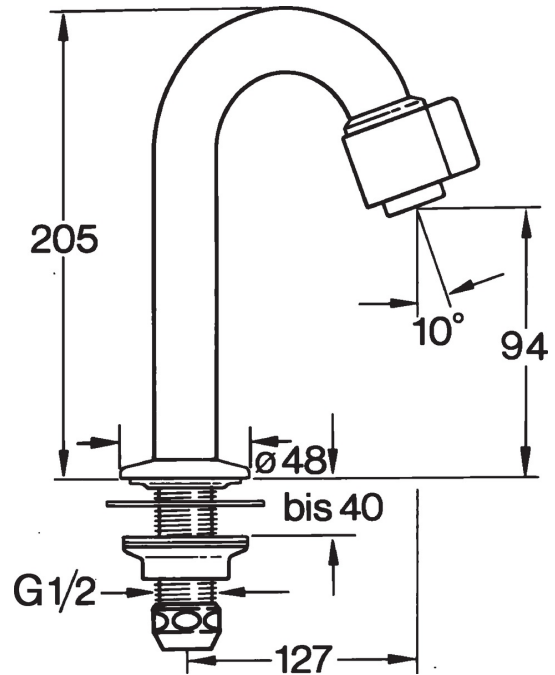
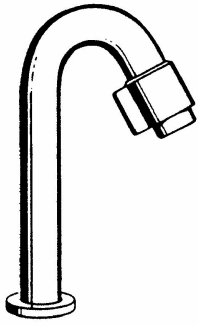
### Technische Eigenschaften

DN-Größe (Nennmaß) **DN15**  
 Warmwasserversorgung **max. +90°C**  
 Arbeitsdruck **0.5-10 bar**  
 Anschlussgröße **G1/2**  
 Projection **127 mm**

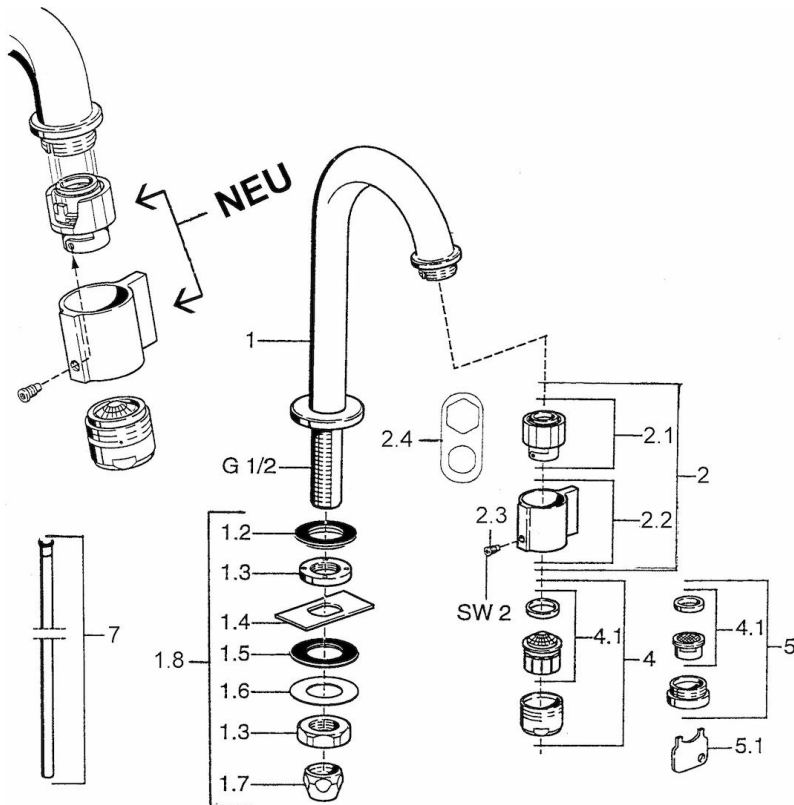
### Vorschriften

EN Standard **EN 817**





## Ersatzteile



### SP00918101

Name	Art.-Nr.
1.2 Dichtung <b>Ausgelaufen</b>	59902296
1.3 Überwurfmutter, G1/2, SW32	59902245
1.4 Schutzteil	59905535
1.5 Dichtung, 45x23x2	59902282
1.6 Dichtung, 45x24x0.5	59902328
1.7 Dichtungskit <b>Ausgelaufen</b>	59910707
1.8 Befestigungssatz	59912335
2 Oberteil, (1999-)	59911780
2 Oberteil, (1999-) Weiss	59911775
2.1 Oberteil, (1999-)	59911777
2.2 Hebel, (1999-)	59911781
2.3 Befestigungsschraube, M4, SW2	59911778
2.4 Werkzeug	59912334
4 Luftsprudler, M24x1 A Weiss	59905419
4 Luftsprudler, M24x1 Z	59906826
4.1 Luftsprudler, M22/24, Z	59906830
5 Luftsprudler, M24x1 A	59905721
5.1 Schlüssel für Luftsprudler	59905789
7 Anschlussrohr <b>Ausgelaufen</b>	59910629