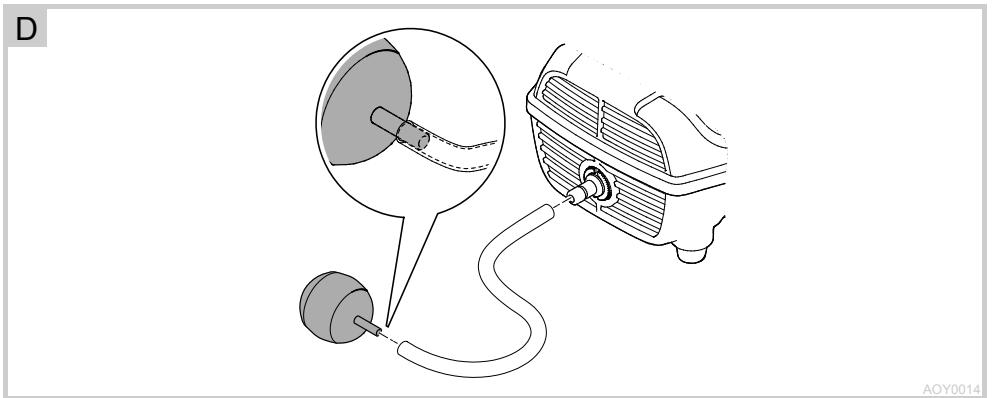
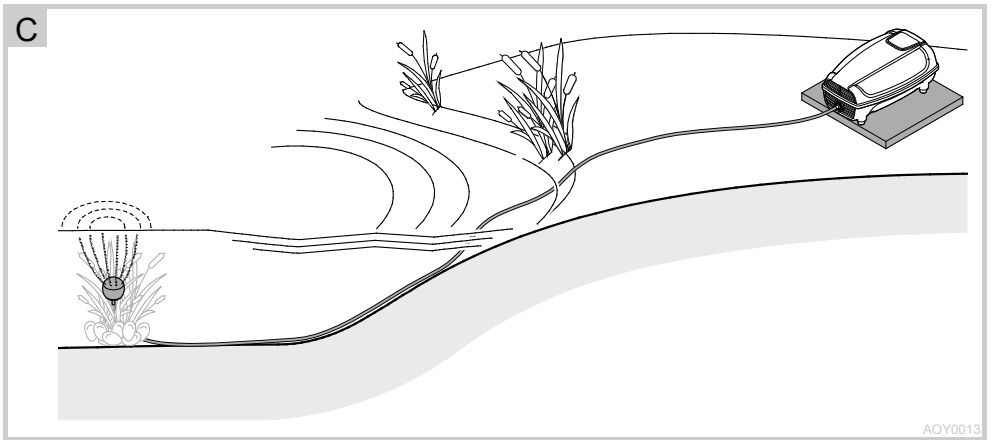
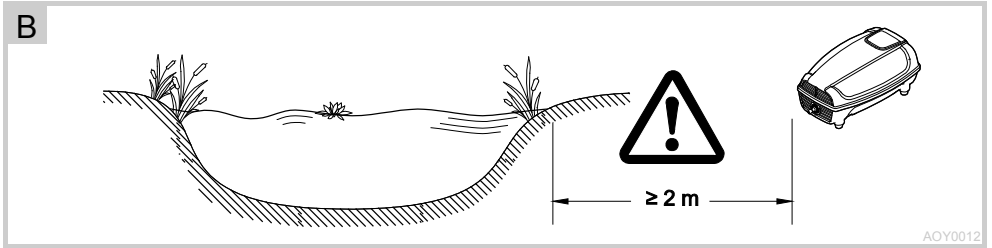
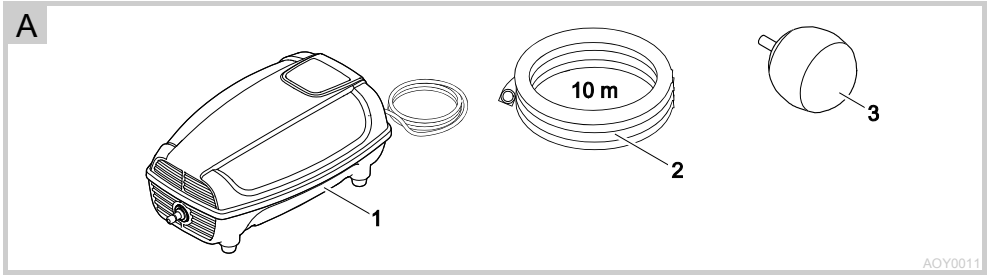




## AquaOxy 250

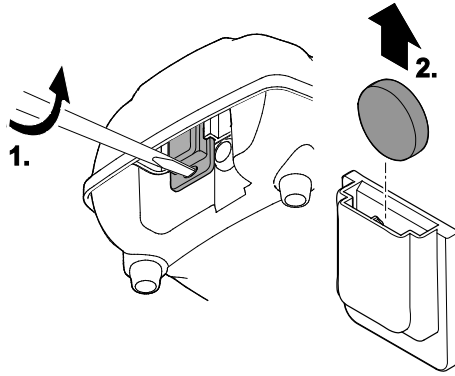
- DE Gebrauchsanleitung
- EN Operating instructions
- FR Notice d'emploi
- NL Gebruiksaanwijzing
- ES Instrucciones de uso
- PT Instruções de uso
- IT Istruzioni d'uso
- DA Brugsanvisning
- NO Bruksanvisning
- SV Bruksanvisning
- FI Käyttöohje
- HU Használati útmutató
- PL Instrukcja użytkowania
- CS Návod k použití
- SK Návod na použitie
- SL Navodila za uporabo
- HR Uputa o upotrebi
- RO Instrucțiuni de folosință
- BG Упътване за употреба
- UK Посібник з експлуатації
- RU Руководство по эксплуатации
- CN 使用说明书





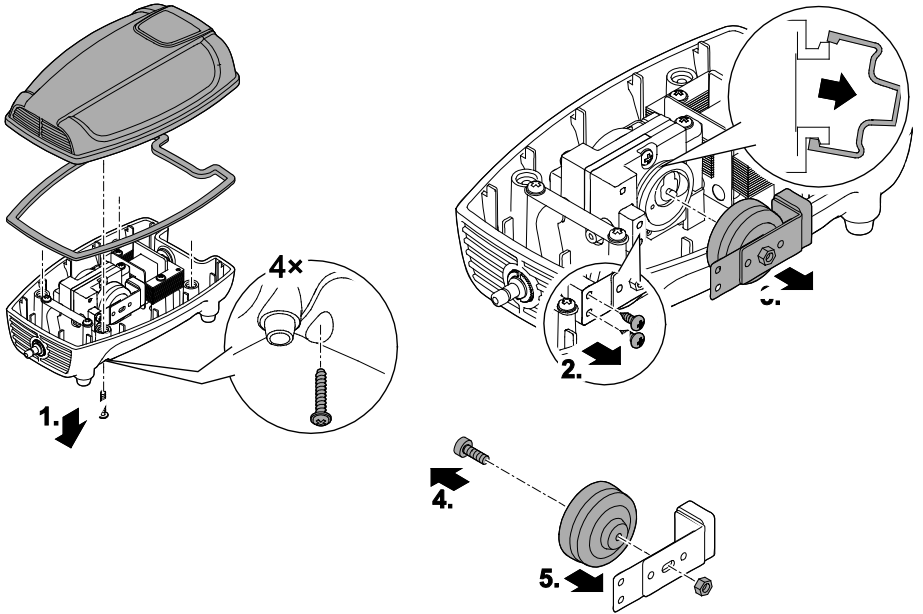


E



AOY0016

F



AOY0015

## **WARNUNG**

- Dieses Gerät kann von Kindern ab 8 Jahren und darüber sowie von Personen mit verringerten physischen, sensorischen oder mentalen Fähigkeiten oder Mangel an Erfahrung und Wissen benutzt werden, wenn sie beaufsichtigt oder bezüglich des sicheren Gebrauchs des Gerätes unterwiesen wurden und die daraus resultierenden Gefahren verstehen.
- Kinder dürfen nicht mit dem Gerät spielen.
- Reinigung und Benutzerwartung dürfen nicht von Kindern ohne Beaufsichtigung durchgeführt werden.
- Tod oder schwere Verletzungen durch Stromschlag sind möglich! Bevor Sie ins Wasser greifen, alle elektrischen Geräte im Wasser vom Stromnetz trennen.
- Das Gerät muss über eine Fehlerstrom-Schutzeinrichtung mit einem Bemessungsfehlerstrom von maximal 30 mA abgesichert sein.
- Gerät nicht verwenden, wenn elektrische Leitungen oder Gehäuse beschädigt sind.
- Eine beschädigte Anschlussleitung kann nicht ersetzt werden. Gerät entsorgen.
- Gerät niemals in Wasser oder andere Flüssigkeiten tauchen.

### **Sicherheitshinweise**

#### **Vorschriftsmäßige elektrische Installation**

- Elektrische Installationen müssen den nationalen Errichterbestimmungen entsprechen und dürfen nur von einer Elektrofachkraft vorgenommen werden.
- Eine Person gilt als Elektrofachkraft, wenn sie auf Grund ihrer fachlichen Ausbildung, Kenntnisse und Erfahrungen befähigt und berechtigt ist, die ihr übertragenen Arbeiten zu beurteilen und durchzuführen. Das Arbeiten als Fachkraft umfasst auch das Erkennen möglicher Gefahren und das Beachten einschlägiger regionaler und nationaler Normen, Vorschriften und Bestimmungen.
- Bei Fragen und Problemen wenden Sie sich an eine Elektrofachkraft.
- Gerät nur anschließen, wenn die elektrischen Daten von Gerät und Stromversorgung übereinstimmen. Die Gerätedaten befinden sich auf dem Typenschild am Gerät, auf der Verpackung oder in dieser Anleitung.
- Verlängerungsleitungen und Stromverteiler (z. B. Steckdosenleisten) müssen für die Verwendung im Freien geeignet sein (spritzwassergeschützt).
- Der Sicherheitsabstand des Gerätes zum Wasser muss mindestens 2 m betragen.
- Steckverbindungen vor Feuchtigkeit schützen.
- Gerät nur an einer vorschriftsmäßig installierten Steckdose anschließen.

### Sicherer Betrieb

- Gerät nicht an der elektrischen Leitung tragen oder ziehen.
- Leitungen geschützt vor Beschädigungen verlegen und darauf achten, dass niemand darüber fallen kann.
- Gehäuse des Gerätes oder zugehöriger Teile nur öffnen, wenn in dieser Anleitung ausdrücklich dazu aufgefördert wird.
- Nur die Arbeiten am Gerät durchführen, die in dieser Anleitung beschrieben sind. Wenn sich Probleme nicht beheben lassen, eine autorisierte Kundendienststelle oder im Zweifelsfall den Hersteller kontaktieren.
- Niemals technische Änderungen am Gerät vornehmen.
- Nur Original-Ersatzteile und –Zubehör für das Gerät verwenden.
- Halten Sie die Steckdose und den Netzstecker trocken.

### Hinweise zu dieser Gebrauchsanleitung

Willkommen bei OASE Living Water. Mit dem Kauf des Produkts **AquaOxy 250** haben Sie eine gute Wahl getroffen. Lesen Sie vor der ersten Benutzung des Gerätes die Anleitung sorgfältig und machen Sie sich mit dem Gerät vertraut. Alle Arbeiten an und mit diesem Gerät dürfen nur gemäß der vorliegenden Anleitung durchgeführt werden. Beachten Sie unbedingt die Sicherheitshinweise für den richtigen und sicheren Gebrauch. Bewahren Sie diese Anleitung sorgfältig auf. Bei Besitzerwechsel geben Sie bitte die Anleitung weiter.

### Warnhinweise in dieser Anleitung

Die Warnhinweise in dieser Anleitung sind durch Signalworte klassifiziert, die das Ausmaß der Gefährdung anzeigen.



#### HINWEIS

Kennzeichnet eine möglicherweise gefährliche Situation, die Sach- oder Umweltschäden zur Folge haben kann, wenn Sie nicht vermieden wird.

### Verweise in dieser Anleitung

- A Verweis auf eine Abbildung, z. B. Abbildung A.
- Verweis auf ein anderes Kapitel.

### Produktbeschreibung

AquaOxy 250 ist ein Teichbelüfter Set für die Aufstellung im Freien. Das Gerät sorgt über den Belüfterstein für die optimale Sauerstoffversorgung von Teichflora und Teichfauna.

### Lieferumfang

<input type="checkbox"/> A	AquaOxy 250
1	AquaOxy 250 mit 3 m Netzanschluss
2	10 m Luftschlauch
3	Belüfterstein

### Bestimmungsgemäße Verwendung

AquaOxy 250, "Gerät" genannt, darf ausschließlich wie folgt verwendet werden:

- Zur Belüftung und Versorgung von Gartenteichen mit Sauerstoff.
- Für den Einsatz in Springbrunnenanlagen und Teichen.
- Betrieb unter Einhaltung der technischen Daten.
- Während der Winterperiode kann das Gerät als Eisfreihalter dienen, um zu verhindern, dass der Teich zufriert. Voraussetzung ist, dass die zulässige Außentemperatur nicht überschritten wird.

## Aufstellen und Anschließen

### Gerät aufstellen



#### HINWEIS

Gerät muss oberhalb des Wasserniveaus aufgestellt werden. Zurücklaufendes Wasser beschädigt das Gerät.

B, C

Folgende Bedingungen sind einzuhalten:

- Mindestens 2 m Sicherheitsabstand zum Wasser einhalten.
- Gerät so positionieren, dass es für niemanden eine Gefahr darstellt.
- Gerät waagrecht, stand- und überflutungssicher aufstellen.

### Gerät anschließen

So gehen Sie vor:

D

- Luftschlauch geschützt verlegen.
  - Dabei den Luftschlauch möglichst kurz halten.
- Belüfterstein mit Luftschlauch verbinden und im Teich platzieren.
- Freies Ende von Luftschlauch auf den Luftauslass am Gerät stecken.

## Inbetriebnahme

**Einschalten:** Gerät mit dem Netz verbinden. Das Gerät schaltet sich sofort ein.

**Ausschalten:** Gerät vom Netz trennen.

## Reinigung und Wartung

### Luftfilter reinigen

So gehen Sie vor:

E

1. Filterhalter mit Hilfe eines Schraubenziehers aus dem Gehäuseoberteil entfernen
2. Filtervlies entnehmen und ausklopfen.
3. Gesäubertes Vlies in den Filterhalter schieben.
4. Gerät in umgekehrter Reihenfolge zusammenbauen.

### Membranen ersetzen



#### HINWEIS

Gerät nicht mit defekten Membranen betreiben.

- Immer beide Membranen wechseln, auch wenn nur eine Membran defekt ist.
- Bei Bedarf an den Fachhändler wenden, um Wechsel vornehmen zu lassen.

So gehen Sie vor:

F

1. Schrauben an der Gehäuseunterseite lösen und Gehäuseoberteil mit Dichtungsring abnehmen.
2. Schrauben am Membranbügel lösen und entfernen.
3. Membran vollständig vom Gerät abziehen.
4. Schraube von Membran und Membranbügel lösen.
5. Membran ersetzen.
6. Membran mit Schraube am Membranbügel festschrauben.
7. Gerät in umgekehrter Reihenfolge zusammenbauen.

## Lagern/Überwintern

Wenn sich das Gerät im Dauerbetrieb befindet, kann es bei Frost installiert bleiben. Andernfalls das Gerät in einem trockenen Innenraum (Zimmertemperatur) lagern.

## Verschleißteile

- Membran
- Belüfterstein

## Ersatzteile

Mit Originalteilen von OASE bleibt das Gerät sicher und arbeitet weiterhin zuverlässig. Ersatzteilzeichnungen und Ersatzteile finden Sie auf unserer Internetseite.



[www.oase-livingwater.com/ersatzteile](http://www.oase-livingwater.com/ersatzteile)

## Störungsbeseitigung

Störung	Ursache	Abhilfe
Gerät läuft nicht	Netzspannung fehlt	Netzspannung überprüfen
Gerät fördert keine Luft oder die Fördermenge ist ungenügend	Belüftersteine verschmutzt	Belüftersteine reinigen
	Luftfilter verschmutzt	Luftfilter reinigen
	Membran defekt	Membranen ersetzen
Gerät ist ungewöhnlich laut	Membran defekt	Membran ersetzen

## Entsorgung



### HINWEIS

Dieses Gerät darf nicht als Hausmüll entsorgt werden.

- Gerät durch Abschneiden der Kabel unbrauchbar machen und über das dafür vorgesehene Rücknahmesystem entsorgen.

## **WARNING**

- This unit can be used by children aged 8 and above and by persons with reduced physical, sensory or mental capabilities or lack of experience and knowledge if they are supervised or have been instructed on how to use the unit in a safe way and they understand the hazards involved.
- Do not allow children to play with the unit.
- Only allow children to carry out cleaning and user maintenance under supervision.
- Possible death or severe injury from electrocution! Before reaching into the water, disconnect all electrical units in the water from the mains.
- Ensure that the unit is fused for a rated fault current of max. 30 mA by means of a fault current protection device.
- Do not use the unit if electrical cables or housings are damaged.
- A damaged connection cable cannot be replaced. Dispose of the unit.
- Never immerse the unit in water or other liquids.

### **Safety information**

#### **Correct electrical installation**

- Electrical installations must meet the national regulations and may only be carried out by a qualified electrician.
- A person is regarded as a qualified electrician if, due to his/her vocational education, knowledge and experience, he or she is capable of and authorised to judge and carry out the work commissioned to him/her. This also includes the recognition of possible hazards and the adherence to the pertinent regional and national standards, rules and regulations.
- For your own safety, please consult a qualified electrician.
- Switch off all units in the aquarium or disconnect the power plugs of all units before reaching into the water.
- Extension cables and power distributors (e.g. outlet strips) must be suitable for outdoor use (splash-proof).
- Minimum safety distance between the unit and the water: 2 m.
- Protect the plug connection from moisture.
- Only connect the unit to a correctly fitted socket.



**Safe operation**

- Never carry or pull the unit by the electrical cable.
- Route cables such that they are protected from damage and do not present a tripping hazard.
- Only open the unit housing or its attendant components if this is explicitly specified in the operating instructions.
- Only carry out work on the unit that is described in this manual. If problems cannot be overcome, please contact an authorised customer service point or, if in doubt, the manufacturer.
- Never carry out technical changes to the unit.
- Only use original spare parts and accessories for the unit.
- Keep the socket and power plug dry.

**Information about these operating instructions**

Welcome to OASE Living Water. You made a good choice with the purchase of this product **AquaOxy 250**. Prior to commissioning the unit, please read the instructions of use carefully and fully familiarise yourself with the unit. Ensure that all work on and with this unit is only carried out in accordance with these instructions. Adhere to the safety information for the correct and safe use of the unit. Keep these instructions in a safe place! Please also hand over the instructions when passing the unit on to a new owner.

**Warnings used in these instructions**

The warning information is categorised by signal words, which indicate the extent of the hazard.



**NOTE**

Indicates a possibly dangerous situation, which could lead to damage to property or the environment, if not avoided.

**Cross-references used in these instructions**

- A Reference to a figure, e.g. Fig. A.
- Reference to another section.

**Product Description**

AquaOxy 250 is a pond aerator set for outdoor set-up. The unit uses an aeration stone to provide an ideal oxygen supply to the plant and animal life of the pond.

**Scope of delivery**

<input type="checkbox"/> A	AquaOxy 250
1	AquaOxy 250 with 3 m connection cable
2	10 m air hose
3	Aeration stone

**Intended use**

AquaOxy 250, referred to as "unit", may only be used as specified in the following:

- For aeration and supplying oxygen to garden ponds.
- For use in water fountain systems and ponds.
- Operate in accordance with instructions.
- During the winter months, the unit can be used to keep the surface of the pond free of ice and prevent the pond from freezing up. The prerequisite for this is that the temperature does not exceed the permissible outdoor temperature.

## Installation and connection

### Installing the unit



#### NOTE

- The unit must be set up above water level. Return flow of water will damage the unit.

B, C

Adhere to the following conditions for dry installation:

- Ensure that the unit is installed with a safety distance of at least 2 m from the water.
- Position the unit in such a way that it does not present a hazard to anyone.
- Install the unit in a stable, horizontal and flood-protected position.

### Connect the unit

How to proceed:

D

- Route the air hose so that it is protected.
  - Keep the air hose as short as possible.
- Connect the aeration stone to the air hose and position the aeration stone in the pond.
- Attach the free end of the air hose to the air outlet on the unit.

## Commissioning/start-up

**Switching on:** Connect the unit to the mains. The unit switches on immediately.

**Switching off:** Disconnect the unit from the mains.

## Maintenance and cleaning

### Cleaning the air filter

How to proceed:

E

1. Remove the filter holder from the top section of the housing with the aid of a screwdriver.
2. Remove and shake out the filter fleece.
3. Push the cleaned fleece back into the filter holder.
4. Reassemble the unit in the reverse order.

### Replace membranes



#### NOTE

Do not operate the unit with a faulty membrane.

- Always change both membranes, even if only one membrane is faulty.
- If necessary, contact your specialist retailer to have the membranes replaced.

How to proceed:

F

1. Undo the screws on the underside of the housing and remove the upper section of the housing together with the sealing ring.
2. Undo and remove the screws from the membrane clip.
3. Pull the complete membrane off the unit.
4. Undo the screw of the membrane and membrane clip.
5. Fit the new membrane.
6. Screw the membrane to the membrane clip.
7. Reassemble the unit in the reverse order.

**Storage/overwintering**

When the unit is in continuous operation it can remain in place at freezing temperatures.) Otherwise store the unit indoors in a dry room (room temperature).

**Wear parts**

- Membrane
- Aeration stone

**Spare parts**

The use of original parts from OASE ensures continued safe and reliable operation of the unit. Please visit our website for spare parts drawings and spare parts.



[www.oase-livingwater.com/spareparts](http://www.oase-livingwater.com/spareparts)

**Remedy of faults**

Malfunction	Cause	Remedy
The unit is not operating	No mains voltage	Check mains voltage
The unit does not deliver any air or the amount delivered is insufficient	The aeration stones are soiled	Clean the aeration stones
	The air filter is soiled	Clean the air filter
	Membrane is defective	Replace the membranes
The unit is unusually loud	Membrane is defective	Replace the membranes

**Disposal**



**NOTE**

Do not dispose of this unit with domestic waste.

- Render the unit unusable beforehand by cutting the cables and dispose of the unit via the return system provided for this purpose.

## **AVERTISSEMENT**

- Dans le cas où cet appareil serait utilisé par des mineurs de moins de 8 ans ainsi que par des personnes souffrant d'un handicap mental ou plus généralement par des personnes manquant d'expérience, un adulte averti devra être présent, qui renseignera le mineur ou la personne fragilisée concernée sur le bon emploi de ce matériel.
- Les enfants ne doivent pas jouer avec cet appareil.
- Ne pas laisser un enfant sans surveillance pour le nettoyage ou l'entretien.
- Il existe un risque d'électrocution pouvant entraîner la mort ou des blessures graves ! Avant tout contact avec l'eau, couper l'alimentation de tous les appareils électriques se trouvant dans l'eau.
- Veiller à ce que l'appareil soit absolument protégé par fusible par le biais d'une protection différentielle avec un courant assigné de 30 mA maximum.
- Ne pas utiliser l'appareil lorsque les câbles électriques ou les boîtiers sont endommagés.
- Un câble de raccordement endommagé ne peut pas être remplacé. Mettre l'appareil au rebut.
- Ne jamais immerger l'appareil dans l'eau ou dans un autre liquide.

### **Consignes de sécurité**

#### **Installation électrique correspondant aux prescriptions**

- Les installations électriques doivent répondre aux règlements d'installation nationaux et leur exécution est exclusivement réservée à un technicien électricien.
- Une personne est considérée comme technicien électricien lorsqu'elle est capable et habilitée à apprécier et réaliser les travaux qui lui sont confiés en raison de sa formation technique, de ses connaissances et de son expérience. Travailler en tant que technicien consiste également à identifier d'éventuels dangers et à respecter les normes régionales et nationales, les règlements et les dispositions en vigueur qui se rapportent aux tâches à exécuter.
- En cas de questions et de problèmes, prière de vous adresser à un technicien électricien.
- Ne brancher l'appareil que lorsque les caractéristiques électriques de l'appareil et de l'alimentation électrique correspondent. Les caractéristiques de l'appareil sont indiquées sur la plaque signalétique de l'appareil, sur l'emballage ou dans cette notice d'emploi.
- Les câbles de rallonge et le distributeur de courant (p. ex. blocs multiprises) doivent être conçus pour une utilisation en extérieur (protégé contre les projections d'eau).
- La distance de sécurité entre l'appareil et la pièce d'eau doit être d'au moins 2 m.
- Protéger les raccordements à fiche contre l'humidité.
- Raccorder l'appareil uniquement à une prise installée de manière réglementaire.

### Exploitation sécurisée

- Ne pas porter ou tirer l'appareil par les câbles électriques.
- Poser les câbles de manière à ce qu'ils soient protégés contre d'éventuels dommages et veiller à ce que personne ne puisse trébucher.
- N'ouvrir le boîtier de l'appareil ou des éléments s'y rapportant que si cela est expressément sollicité dans la notice d'emploi.
- Exécuter des travaux sur l'appareil uniquement si ces derniers sont décrits dans la notice d'emploi. S'il est impossible de remédier aux problèmes, contacter le SAV agréé ou en cas de doute le constructeur.
- Ne jamais procéder à des modifications techniques sur l'appareil.
- N'utiliser que des pièces de rechange et des accessoires d'origine pour l'appareil.
- Tenir la prise de courant et la prise de secteur au sec.

### Remarques relatives à cette notice d'emploi

Bienvenue chez OASE Living Water. Avec l'acquisition du produit, **AquaOxy 250** vous avez fait le bon choix.

Avant la première utilisation de l'appareil, lire attentivement cette notice d'emploi et se familiariser avec l'appareil. Tous les travaux effectués avec et sur cet appareil devront être exécutés conformément aux directives ci-jointes.

Respecter impérativement les consignes de sécurité relatives à une utilisation correcte et en toute sécurité.

Conserver soigneusement cette notice d'emploi. Lors d'un changement de propriétaire, prière de transmettre également cette notice d'emploi.

### Avertissements dans cette notice d'emploi

Dans cette notice, les avertissements sont classés par mots de signalisation qui indiquent l'ampleur du risque.



#### REMARQUE

Désigne une situation dangereuse possible pouvant entraîner des dégâts matériels ou sur l'environnement si elle n'est pas évitée.

### Références dans cette notice d'emploi

A Renvoi à l'illustration, p. ex. Figure A.

→ Renvoi à un autre chapitre.

### Description du produit

AquaOxy 250 est un set d'aérateur de bassin pour une installation en extérieur. L'appareil fournit un apport d'oxygène optimal pour la flore et la faune de l'étang/du bassin par l'intermédiaire du diffuseur.

### Fourniture

<input type="checkbox"/> A	AquaOxy 250
1	AquaOxy 250 avec câble de raccordement au secteur de 3 m
2	Tuyau pour l'air de 10 m
3	Diffuseur

### Utilisation conforme à la finalité

AquaOxy 250, appelé par la suite « appareil », doit être utilisé exclusivement comme suit :

- Pour l'aération et l'alimentation en oxygène des bassins de jardin.
- Pour une utilisation dans des installations à jet d'eau et des étangs/bassins.
- Exploitation dans le respect des données techniques.
- Pendant l'hiver, l'appareil peut servir de dispositif anti-glaces pour éviter que le bassin/l'étang ne soit complètement recouvert d'une couche de glace. La condition préalable est que la température extérieure admissible ne soit pas dépassée.

## Mise en place et raccordement

### Mise en place de l'appareil



#### REMARQUE

- L'appareil doit être installé au-dessus du niveau de l'eau. Un reflux d'eau endommage l'appareil.

B, C

Respecter les conditions suivantes lors d'une mise en place à sec :

- Maintenir une distance de sécurité d'au moins 2 m par rapport à l'eau.
- Positionner l'appareil de telle sorte qu'il ne représente un danger pour personne.
- Installer l'appareil bien à l'horizontale, dans une position stable, sans risque d'immersion.

### Raccordement de l'appareil

Voici comment procéder :

D

- Installer le tuyau pour l'air de manière protégée.
  - Pour cela, maintenir le tuyau pour l'air aussi court que possible.
- Raccorder le diffuseur au tuyau pour l'air et le placer dans l'étang/le bassin.
- Insérer l'extrémité libre du tuyau pour l'air sur la sortie d'air de l'appareil.

### Mise en service

**Allumer** : Brancher l'appareil sur la tension secteur. L'appareil se met immédiatement en marche.

**Éteindre** : Débrancher l'appareil de la tension secteur.

### Nettoyage et entretien

#### Nettoyer le filtre à air

Voici comment procéder :

E

1. Sortir le support du filtre de la partie supérieure du boîtier à l'aide d'un tournevis.
2. Retirer l'élément filtrant en non-tissé et faire sortir l'encrassement en tapant.
3. Insérer l'élément en non-tissé nettoyé dans le support du filtre.
4. Remonter l'appareil en suivant l'ordre inverse.

#### Remplacer les membranes



#### REMARQUE

Ne pas utiliser l'appareil avec des membranes défectueuses.

- Toujours changer les deux membranes, même si une seule membrane est défectueuse.
- Si nécessaire, contactez votre revendeur pour faire effectuer le changement.

Voici comment procéder :

F

1. Desserrer les vis sur la partie inférieure du carter et retirer la partie supérieure du carter avec le joint d'étanchéité.
2. Desserrer et enlever les vis sur l'étrier de membrane.
3. Sortir entièrement la membrane de l'appareil.
4. Desserrer la vis de la membrane et de l'étrier de la membrane.
5. Remplacer la membrane.
6. Visser à fond la membrane avec la vis sur l'étrier de la membrane.
7. Remonter l'appareil en suivant l'ordre inverse.

## Stockage / entreposage pour l'hiver

Si l'appareil se trouve en exploitation continue, il peut rester installé pendant les périodes de gel. Sinon, entreposer l'appareil dans un espace intérieur sec (température ambiante).

### Pièces d'usure

- Membrane
- Diffuseur

### Pièces de rechange

L'appareil continue de fonctionner de manière fiable et sécurisée avec des pièces originales d'OASE.

Vous trouverez nos pièces de rechange et leurs schémas sur notre site internet.



[www.oase-livingwater.com/piecesdetachees](http://www.oase-livingwater.com/piecesdetachees)

## Dépannage

Dérangement	Cause	Remède
L'appareil ne fonctionne pas	Aucune tension du réseau électrique	Vérifier la tension de réseau électrique
L'appareil ne refoule pas d'air ou la quantité refoulée est insuffisante	Les diffuseurs sont encrassés	Nettoyer les diffuseurs
	Le filtre à air est encrassé	Nettoyer le filtre à air
	La membrane est défectueuse	Remplacer les membranes
L'appareil fait des bruits forts, inhabituels	La membrane est défectueuse	Remplacer la membrane

## Recyclage



### REMARQUE

Il est interdit de mettre cet appareil au rebut en l'évacuant vers la gestion des ordures ménagères.

- Rendre l'appareil inutilisable en coupant le câble et le mettre au rebut en utilisant le système de retour prévu à cet effet.

Vertaling van de oorspronkelijke gebruiksaanwijzing

## **WAARSCHUWING**

- Dit apparaat kan worden gebruikt door kinderen vanaf 8 jaar en daarnaast door personen met verminderde fysieke, sensorische of mentale vermogens of een gebrek aan ervaring en kennis, mits zij onder toezicht staan of geïnstrueerd werden over het veilige gebruik van het apparaat en de gevaren begrijpen, die hiermee samenhangen.
- Kinderen mogen niet met het apparaat spelen.
- Reiniging en onderhoud door de gebruiker mogen niet worden uitgevoerd door kinderen, die niet onder toezicht staan.
- Dodelijk of ernstig lichamelijk letsel is mogelijk door elektrische schokken! Voordat u het water aanraakt, sluit eerst alle elektrische apparaten in het water af van het stroomnet.
- Het apparaat moet beveiligd zijn via een aardlekschakelaar met een vastgestelde lekstroom van maximaal 30 mA.
- Apparaat niet gebruiken als elektrische snoeren of behuizing beschadigd zijn.
- Een beschadigd aansluitsnoer kan niet worden vervangen. Apparaat afvoeren.
- Dompel het apparaat nooit onder in water of andere vloeistof.

### **Veiligheidsinstructies**

#### **Elektrische installatie volgens de voorschriften**

- Elektrische installaties dienen te voldoen aan de nationale opstellingsvoorschriften en mogen slechts door een elektricien worden uitgevoerd.
- Een persoon is een elektricien als hij of zij op grond van zijn of haar opleiding, kennis en ervaring in staat en bevoegd is, de aan hem of haar overgedragen werkzaamheden te beoordelen en uit te voeren. De werkzaamheden als specialist omvatten ook het herkennen van mogelijke gevaren en het in acht nemen van geldige regionale en nationale normen, voorschriften en bepalingen.
- Neem voor uw eigen veiligheid in geval van vragen of problemen contact op met een elektricien.
- Apparaat alleen aansluiten als de elektrische specificaties van het apparaat en de voeding overeenstemmen. De apparatuurgegevens bevinden zich op het typeplaatje op het apparaat, op de verpakking, of in deze handleiding.
- Verlengkabels en stroomverdelers (bijv. stekkerdelen) moeten voor het gebruik buitenshuis geschikt zijn (spatwaterbestendig).
- De veiligheidsafstand tussen het apparaat en het water moet minstens 2 m bedragen.
- Stekkerverbindingen tegen vocht beschermen.
- Apparaat alleen op een volgens de voorschriften geïnstalleerde wandcontactdoos aansluiten.



## Veilig gebruik

- Apparaat niet aan het elektrische snoer dragen of trekken.
- Snoeren beschermd tegen beschadigingen aanleggen en erop letten dat niemand erover kan struikelen.
- De behuizing van het apparaat of bijbehorende delen alleen openen als dit in de handleiding uitdrukkelijk is vereist.
- Alleen werkzaamheden aan het apparaat uitvoeren die in deze handleiding beschreven staan. Als problemen zich niet laten verhelpen contact opnemen met een klantenservice of in geval van twijfel met de fabrikant.
- Het apparaat nooit aan technische modificaties onderwerpen.
- Alleen originele onderdelen en toebehoren voor het apparaat toepassen.
- Houd de contactdoos en de netstekker droog.

## Instructies betreft deze gebruiksaanwijzing

Welkom bij OASE Living Water. Met de aanschaf van het product **AquaOxy 250** heeft u een goede keuze gemaakt.

Voordat u het apparaat in gebruik neemt dient u de gebruiksaanwijzing zorgvuldig door te lezen en zich met het apparaat vertrouwd te maken. Alle werkzaamheden aan en met dit apparaat mogen uitsluitend verricht worden als ze conform de onderhoudige handleiding zijn.

Houdt u zich voor een juist en veilig gebruik stipt aan de veiligheidsvoorschriften.

Bewaar deze gebruiksaanwijzing zorgvuldig. Geef de gebruiksaanwijzing aan de nieuwe eigenaar wanneer het apparaat van eigenaar verwisselt.

## Waarschuwingen in deze handleiding

De waarschuwingen in deze handleiding zijn met signaalwoorden gemarkeerd, die de mate van gevaar aangeven.



### OPMERKING

Markeert een mogelijk gevaarlijke situatie, welke materiële of milieuschade tot gevolg kan hebben, indien deze niet wordt vermeden.

## Verwijzingen in deze handleiding

- A Verwijst naar een afbeelding, bijvoorbeeld afbeelding A.
- Verwijst naar een ander hoofdstuk.

## Productbeschrijving

AquaOxy 250 is een vijverbeluchterset voor buitenopstelling. Het apparaat zorgt via de beluchtingssteen voor de optimale zuurstoftoevoer voor de vijverflora en -fauna.

## Leveringsomvang

<input type="checkbox"/> A	AquaOxy 250
1	AquaOxy 250 met 3 m netaansluitsnoer
2	10 m luchtslang
3	Beluchtersteen

## Beoogd gebruik

AquaOxy 250, verder "apparaat" genoemd, mag alleen als volgt worden gebruikt:

- Voor de beluchting en zuurstofvoorziening van tuinvijvers.
- Voor gebruik in fonteininstallaties en vijvers.
- Gebruik onder naleving van de technische gegevens.
- Tijdens de winterperiode kan het apparaat als ijsvrijhouder worden gebruikt, om te voorkomen, dat de vijver dichtvriest. Een voorwaarde is, dat de minimaal toegestane buitentemperatuur niet wordt onderschreden.

## Plaatsen en aansluiten

### Apparaat opstellen



#### OPMERKING

- Plaats het apparaat boven de waterspiegel. Teruglopend water kan het apparaat beschadigen.

B, C

Bij droge opstelling moeten de volgende voorwaarden worden aangehouden:

- Houd minimaal 2 m veiligheidsafstand tot het water aan.
- Plaats het apparaat zodanig, dat het voor niemand een gevaar kan opleveren.
- Apparaat waterpas, stabiel en tegen overstroming beveiligd opstellen.

### Apparaat aansluiten

Zo gaat u te werk:

D

- Lucht slang beschermd installeren.
  - Daarbij de lucht slang zo kort mogelijk houden.
- Beluchtungssteen met luchtpijp verbinden en in de vijver plaatsen.
- Vrije einden van luchtpijp op de uitblaasopening aan apparaat steken.

## Inbedrijfstelling

**Inschakelen:** Apparaat aansluiten op het elektriciteitsnet. Het apparaat schakelt onmiddellijk aan.

**Uitschakelen:** Koppel het apparaat van het elektriciteitsnet af.

## Reiniging en onderhoud

### Luchtfilter reinigen

Zo gaat u te werk:

E

1. Filterhouder met behulp van een schroevendraaier uit het bovenste gedeelte van de behuizing verwijderen.
2. Filtervlies wegnemen en uitkloppen.
3. Schone vlies in de filterhouder schuiven.
4. Het apparaat in omgekeerde volgorde in elkaar zetten.

### Membranen vervangen



#### OPMERKING

Gebruik het apparaat niet met een defecte membranen.

- Altijd beide membranen vervangen, ook wanneer slechts één membraan defect is.
- Indien nodig contact opnemen met de dealer, om het vervangen te laten uitvoeren.

Zo gaat u te werk:

F

1. Schroeven aan de behuizingsonderkant losmaken en behuizingbovenstuk met afdichtingsring wegnemen.
2. Schroeven op de membraanbeugel losmaken en verwijderen.
3. Membraan volledig van het apparaat aftrekken.
4. Schroef van membraan en membraanbeugel losmaken.
5. Membranen vervangen.
6. Membraan met schroef aan membraanbeugel vastschroeven.
7. Het apparaat in omgekeerde volgorde in elkaar zetten.

## Opslag/overwinteren

Als het apparaat in continubedrijf werkt, kan het bij vorst geïnstalleerd blijven. Anders het apparaat in een droge ruimte binnenshuis (kamertemperatuur) opslaan.

## Slijtagedelen

- Membraan
- Beluchtersteen

## Reserveonderdelen

Met originele onderdelen van OASE blijft het apparaat veilig en werkt het weer betrouwbaar.

Onderdelentekeningen en reserveonderdelen vindt u op onze website.



[www.oase-livingwater.com/onderdelen](http://www.oase-livingwater.com/onderdelen)

## Storing verhelpen

Storing	Oorzaak	Remedie
Het apparaat draait niet	Netspanning ontbreekt	Netspanning controleren
Apparaat transporteert geen lucht of de transporthoeveelheid is onvoldoende	Beluchtungsstenen verontreinigd	Beluchtungsstenen reinigen
	Luchtfilter verontreinigd	Luchtfilter reinigen
	Membraan defect	Membranen vervangen
Apparaat is ongewoon luid	Membraan defect	Membranen vervangen

## Afvoer van het afgedankte apparaat



### OPMERKING

Dit apparaat niet met het huishoudelijk afval afvoeren!

- Apparaat door afknippen van de netvoedingskabel onbruikbaar maken en via het daarvoor bedoelde inname-systeem afvoeren.

## **ADVERTENCIA**

- Este equipo puede ser utilizado por niños a partir de 8 años y mayores así como por personas con capacidades físicas, sensoriales o mentales reducidas o que no dispongan de la experiencia y conocimientos necesarios, cuando sean supervisados o hayan sido instruidos en el uso seguro del equipo y los posibles peligros resultantes.
- Los niños no deben jugar con el equipo.
- Está prohibido que los niños ejecuten la limpieza y el mantenimiento sin supervisión.
- Existe peligro de muerte o lesiones graves por choque eléctrico. Separe todos los equipos eléctricos que se encuentran en el agua de la red de corriente antes de tocar el agua.
- El equipo tiene que estar protegido con un dispositivo de protección contra corriente de fuga máxima de 30 mA.
- No emplee el equipo cuando las líneas eléctricas o la caja estén dañadas.
- La línea de conexión dañada no se pueden sustituir. Deseche el equipo.
- No sumerja nunca el equipo en agua u otros líquidos.

### **Indicaciones de seguridad**

#### **Instalación eléctrica conforme a lo prescrito**

- Las instalaciones eléctricas deben cumplir las prescripciones de montaje nacionales y se deben realizar sólo por un electricista calificado.
- Una persona es un electricista calificado cuando por su formación, conocimientos y experiencias profesionales es capaz y está autorizada a valorar y ejecutar los trabajos encargados. Los trabajos como personal técnico también incluyen el reconocimiento de los posibles peligros y el cumplimiento de las correspondientes normas, prescripciones y disposiciones regionales y nacionales.
- En caso de preguntas y problemas diríjase a personal electricista especializado.
- Conecte el equipo sólo cuando los datos eléctricos del equipo coincidan con los datos de la alimentación de corriente. Los datos del equipo se encuentran en la placa de datos técnicos en el equipo, en el embalaje o en estas instrucciones.
- Las líneas de prolongación y distribuidores de corriente (p. ej. enchufes múltiples) deben ser apropiados para el empleo a la intemperie (protegido contra salpicaduras de agua).
- La distancia de seguridad del equipo al agua tiene que ser como mínimo de 2 m.
- Proteja las conexiones de enchufe contra humedad.
- Conecte el equipo sólo a un tomacorriente instalado conforme a lo prescrito.

### Funcionamiento seguro

- No transporte ni tire el equipo por la línea eléctrica.
- Tienda las líneas con protección contra daños y garantice que ninguna persona tropiece con ellas.
- Abra la caja del equipo o las partes pertenecientes sólo si esto se requiere expresamente en estas instrucciones.
- Ejecute en el equipo sólo los trabajos descritos en estas instrucciones. Si no es posible eliminar determinados problemas diríjase a una oficina de atención a los clientes o en caso de dudas al fabricante.
- No realice nunca modificaciones técnicas en el equipo.
- Emplee para el equipo sólo piezas de recambio y accesorios originales.
- Mantenga secos el tomacorriente y la clavija de red.

### Indicaciones sobre estas instrucciones de uso

Bienvenido a OASE Living Water. La compra del producto **AquaOxy 250** es una buena decisión.

Lea minuciosamente las instrucciones y familiarícese con el equipo antes de usar el mismo por primera vez. Todos los trabajos en y con este equipo sólo se deben ejecutar conforme a estas instrucciones.

Tenga necesariamente en cuenta las indicaciones de seguridad para garantizar un uso correcto y seguro del equipo.

Guarde cuidadosamente estas instrucciones. Entregue estas instrucciones al nuevo propietario en caso de cambio de propietario.

### Indicaciones de advertencia en estas instrucciones

Las indicaciones de advertencia contenidas en estas instrucciones están clasificadas mediante palabras de advertencia que muestran la dimensión del peligro.



#### INDICACIÓN

Caracteriza una situación posiblemente peligrosa que puede provocar daños materiales o en el medio ambiente si no se evita.

### Referencias en estas instrucciones

- A Referencia a una ilustración, p. ej. ilustración A.
- Referencia a otro capítulo.

### Descripción del producto

AquaOxy 250 es un juego de aireador de estanque para emplazar en exteriores. El equipo garantiza el suministro de oxígeno óptimo para la flora y fauna del estanque mediante la piedra de aireación.

### Volumen de suministro

<input type="checkbox"/> A	AquaOxy 250
1	AquaOxy 250 con conexión de red de 3 m
2	Tubo flexible de aire de 10 m
3	Piedra de aireación

### Uso conforme a lo prescrito

AquaOxy 250, denominado "equipo", se puede utilizar sólo de la forma siguiente:

- Para airear y abastecer los estanques de jardín con oxígeno.
- Para el empleo en instalaciones surtidoras y estanques.
- Operación observando los datos técnicos.
- Durante el período de invierno, el equipo puede mantener el estanque libre de hielo y evitar que el estanque se congele. La condición es que no se sobrepase la temperatura exterior permisible.

## Emplazamiento y conexión

### Emplazamiento del equipo



#### INDICACIÓN

- El equipo se tiene que emplazar por encima del nivel del agua. El agua que retorna daña el equipo.

B, C

Tenga en cuenta las condiciones siguientes para el emplazamiento en seco:

- Mantenga una distancia de seguridad mínima de 2 m al agua.
- Posicione el equipo de forma que no constituya un peligro para las personas.
- Coloque el equipo en la posición horizontal, de forma estable y protegido contra inundación.

### Conexión del equipo

Proceda de la forma siguiente:

D

- Tienda la manguera de aire de forma protegida.
  - Mantenga la manguera de aire lo más corta posible.
- Una la piedra de aireación con la manguera de aire y colóquela en el estanque.
- Empalme el extremo libre de la manguera de aire en la salida de aire en el equipo.

### Puesta en marcha

**Conexión:** Conecte el equipo con la red. El equipo se conecta de inmediato.

**Desconexión:** Separe el equipo de la red.

## Limpieza y mantenimiento

### Limpie el filtro de aire

Proceda de la forma siguiente:

E

1. Saque el portafiltro con un destornillador de la parte superior de la carcasa.
2. Saque y limpie el tejido filtrante golpeándolo.
3. Desplace el tejido limpio en el portafiltro.
4. Monte el equipo en secuencia contraria.

### Sustitución de las membranas



#### INDICACIÓN

No opere el equipo con membranas defectuosas.

- Sustituya siempre las dos membranas, también cuando sólo una membrana esté defectuosa.
- Si fuera necesario póngase en contacto con el comerciante especializado para encargar la sustitución.

Proceda de la forma siguiente:

F

1. Suelte los tornillos en el lado inferior de la carcasa y quite la parte superior de la carcasa con el anillo de obturación.
2. Suelte los tornillos en el estribo de la membrana y quítelos.
3. Quite la membrana completamente del equipo.
4. Suelte el tornillo de la membrana y del estribo de la membrana.
5. Sustituya la membrana.
6. Atornille la membrana con el tornillo en el estribo de la membrana.
7. Monte el equipo en secuencia contraria.

### Almacenamiento / Conservación durante el invierno

Si el equipo funciona en régimen continuo puede quedar instalado durante las heladas. En caso contrario almacene el equipo en un interior seco a temperatura ambiente.

### Piezas de desgaste

- Membrana
- Piedra de aireación

### Piezas de recambio

El equipo se mantiene seguro y trabaja de forma fiable con las piezas originales de OASE. Consulte los dibujos de piezas de recambio y las piezas de recambio en nuestra página web.



[www.oase-livingwater.com/piezasderepuesto](http://www.oase-livingwater.com/piezasderepuesto)

### Eliminación de fallos

Fallo	Causa	Acción correctora
El equipo no funciona	No hay tensión de alimentación	Compruebe la tensión de alimentación
El equipo no transporta aire o el caudal es insuficiente	Las piedras de aireación están sucias.	Limpie las piedras de aireación
	El filtro de aire está sucio.	Limpie el filtro de aire
	Membrana defectuosa	Sustituya las membranas
El equipo funciona con mucho ruido	Membrana defectuosa	Sustituya la membrana

### Desecho



#### INDICACIÓN

Está prohibido desechar este equipo en la basura doméstica.

- Inutilice el equipo cortando el cable y entréguelo al sistema de recogida previsto.

## AVISO

- O aparelho pode ser utilizado por crianças com idade igual ou superior a 8 anos e pessoas com capacidades físicas, sensoriais ou mentais reduzidas ou com falta de experiência ou conhecimentos, enquanto vigiadas por adultos ou quando foram informadas sobre o uso seguro do aparelho e entenderam os riscos remanescentes.
- Crianças não podem brincar com o aparelho.
- A limpeza e a manutenção não podem ser realizadas por crianças sem que sejam vigiadas por adultos.
- Morte ou graves lesões por electrocussão! Antes de meter a mão na água, desligue a alimentação eléctrica de todos os aparelhos que se encontram na água.
- O disjuntor de corrente de avaria deve proteger o aparelho com o valor máximo de 30 mA - rated leakage current.
- O aparelho não pode ser utilizado quando apresenta cabos e fios defeituosos ou a carcaça danificada.
- O cabo de alimentação defeituoso não pode ser substituído. O aparelho deve ser substituído.
- Não mergulhar o aparelho na água ou outros líquidos.

### Instruções de segurança

#### Instalação eléctrica conforme as normas vigentes

- Todas as instalações eléctricas devem preencher os requisitos constantes das normas nacionais, podendo ser realizadas só por um electricista qualificado e autorizado.
- É electricista quem em virtude da sua formação profissional, conhecimentos e experiência profissional tem a habilitação e autorização para julgar e realizar os trabalhos dos quais for encarregado. O trabalho como electricista também inclui a capacidade de reconhecer eventuais perigos e a observação das normas, disposições e regulamentos nacionais e regionais.
- Se houver dúvidas ou problemas, dirija-se a um electricista qualificado e autorizado!
- Antes de conectar o aparelho, controlar que as características eléctricas do aparelho correspondem às da rede eléctrica. As características do aparelho estão indicadas na chapa de identificação, sobre a embalagem ou nestas instruções de uso.
- Os fios de extensão e distribuidores eléctricos (por exemplo, conjunto de várias tomadas) devem ser autorizados para a utilização fora da casa (protecção contra salpicos de água).
- Entre o aparelho e a água deve ser observada uma distância mínima de 2 m.
- Proteger a ficha contra a penetração de água.
- Conectar o aparelho só com uma tomada instalada de acordo com as normas vigentes.



### Operação segura

- Não transportar ou puxar o aparelho pelo cabo eléctrico.
- Instalar os cabos e fios de forma que estejam protegidos contra danificação e ninguém possa tropeçar.
- Não abrir a carcaça do aparelho ou os componentes do mesmo, a menos que as instruções de uso autorizem expressamente tal intervenção.
- Fazer só os trabalhos, no aparelho, descritos nestas instruções de uso. Recomendamos que se dirija a um centro de serviço ou, em caso de dúvida, ao fabricante, caso não consiga eliminar os problemas.
- Nunca proceda a modificações técnicas do aparelho.
- Utilizar exclusivamente peças e acessórios originais para o aparelho.
- Mantenha a tomada e a ficha eléctrica secas.

### Explicações necessárias às Instruções de uso

Bem-vindo a OASE Living Water. Com a aquisição do produto **AquaOxy 250** tomou uma boa decisão.

Antes de utilizar pela primeira vez o aparelho, leia atentamente as instruções de uso e familiarize-se com a operação.

Todos os trabalhos com este aparelho poderão ser realizados exclusivamente conforme as presentes instruções.

Observe estritamente as instruções de segurança com respeito ao uso correcto e seguro do aparelho.

Guarde estas instruções de uso em local seguro. Se ceder o aparelho a outra pessoa, entregue-lhe as instruções de uso.

### Avisos usados nestas instruções

As instruções de advertência estão classificadas por palavras-sinal que informam sobre o grau do perigo.



#### NOTA

O símbolo adverte de uma situação possivelmente perigosa, passível de provocar danos materiais ou prejudicar o meio-ambiente quando não impedida

### Notas remissivas usadas nestas instruções

A Faz referência a uma figura, p. ex., figura A

→ Nota remissiva a outro capítulo

### Descrição do produto

AquaOxy 250 é um conjunto destinado à oxigenação de tanques que deve ser utilizado fora de edifícios. Através do elemento de oxigenação, o aparelho garante o fornecimento ótimo de oxigénio à flora e fauna do tanque.

### Volume de entrega

<input type="checkbox"/> A	AquaOxy 250
1	AquaOxy 250 com 3 m de cabo de alimentação
2	10 m de mangueira de ar
3	Pedra de oxigenação

### Emprego conforme o fim de utilização acordado

AquaOxy 250, doravante designado aparelho", só pode ser utilizado conforme descrito abaixo:

- Para oxigenar lagos e tanques de jardim.
- Para a utilização em chafarizes, repuxos, lagos e tanques de jardim.
- Operação, sendo observadas as características técnicas.
- Durante o período invernal, o aparelho pode ser utilizado para suprimir a formação de gelo e impedir que o tanque de jardim congele. A condição prévia é que a temperatura exterior permitida não seja ultrapassada.

## Posicionar e conectar

### Posicionar o aparelho



#### NOTA

- Posicionar o aparelho por cima do nível de água. Qualquer água em refluxo é susceptível de destruir o aparelho.

B, C

Observar estas condições para a operação fora da água:

- Observar uma distância mínima de segurança de 2 m à água.
- Posicionar o aparelho de forma que ninguém possa ser comprometido.
- Colocar o aparelho em posição horizontal e estável e de forma que não possa ser banhado

### Conectar o aparelho

Proceder conforme descrito abaixo:

D

- A mangueira de ar deve ser colocada de forma que fique protegida.
  - A mangueira de ar deve ter só o comprimento realmente necessário.
- Ligar o elemento de oxigenação com a mangueira de ar e posicionar no interior do tanque de jardim.
- Ligar a extremidade livre da mangueira ao bocal de saída de ar do aparelho.

### Colocar o aparelho em operação

**Ligar:** Ligar o aparelho com a rede eléctrica. O aparelho arranca de imediato.

**Desligar:** Desconectar o aparelho da rede eléctrica.

## Limpeza e manutenção

### Limpar o filtro

Proceder conforme descrito abaixo:

E

1. Mediante uma chave de fenda, desmontar o suporte do filtro, da parte superior da carcaça.
2. Retirar o elemento filtrante e limpar.
3. Introduzir o elemento filtrante limpo no suporte.
4. Montar o aparelho na ordem inversa à desmontagem.

### Substituir os dois diafragmas



#### NOTA

Nunca operar o aparelho com diafragmas defeituosas.

- Substituir sempre ambas as membranas mesmo no caso de só uma ter falhado.
- Se necessário, consultar o revendedor especializado para o fazer substituir as membranas.

Proceder conforme descrito abaixo:

F

1. Desapertar os parafusos da parte inferior da carcaça e retirar a parte superior juntamente com o anel de vedação.
2. Desapertar os parafusos da abraçadeira da membrana.
3. Retirar a membrana totalmente do aparelho.
4. Desenroscar o parafuso da membrana e da abraçadeira.
5. Mudar o diafragma.
6. Fixar, mediante o parafuso, a membrana à abraçadeira.
7. Montar o aparelho na ordem inversa à desmontagem.

## Armazenar/Invernar

Se o aparelho se encontrar em operação contínua, poderá ficar instalado mesmo com temperaturas abaixo do ponto 0. De contrário, o aparelho deve ser guardado numa sala seca (a temperatura ambiente).

## Peças de desgaste

- Diafragma
- Pedra de oxigenação

## Peças de reposição

Com peças de reposição originais da OASE, o aparelho permanece seguro e opera perfeitamente.

Os desenhos e mones das peças de reposição podem ser vistos na nossa website.



[www.oase-livingwater.com/spareparts\\_INT](http://www.oase-livingwater.com/spareparts_INT)

## Eliminação de falhas

Avaria/Falha	Causa	Remédio
O aparelho não funciona ou tem mau efeito	Falta de tensão eléctrica	Verificar a tensão eléctrica
Ausência ou insuficiência de ar	Pedra de oxigenação suja ou entupida	Limpar a pedra
	Filtro de ar sujo	Limpar o filtro
	Diafragma defeituoso	Substituir os dois diafragmas
Funcionamento ruidoso do aparelho	Diafragma defeituoso	Mudar os diafragmas

## Descartar o aparelho usado



### NOTA

O aparelho não poderá ser eliminado com o lixo doméstico.

- Tornar o aparelho inutilizável pela separação dos fios eléctricos e entregar ao sistema de recolha selectiva.

## **AVVISO**

- Questo apparecchio può essere utilizzato da bambini di età superiore a 8 anni e da persone con capacità fisiche, sensoriali o mentali ridotte, se sono supervisionate o se sono state istruite sull'uso sicuro dell'apparecchio e che sono in grado di comprendere i pericoli che ne possono derivare.
- Ai bambini è vietato giocare con l'apparecchio.
- La pulizia e la manutenzione utente non devono essere effettuate da bambini senza opportuna supervisione.
- Morte o gravi lesioni causate dalle scosse elettriche! Prima di mettere le mani nell'acqua, staccare dalla rete tutti gli apparecchi elettrici ivi presenti.
- L'apparecchio deve essere protetto con un dispositivo di protezione per correnti di guasto con una corrente di taratura di max. 30 mA.
- Non utilizzare l'apparecchio se i cavi elettrici o l'alloggiamento sono danneggiati.
- Un cavo di alimentazione danneggiato non può essere sostituito. Smaltire l'apparecchio.
- Non immergere mai l'apparecchio in acqua o in altri liquidi.

### **Avvertenze di sicurezza**

#### **Installazione elettrica conforme alle norme**

- Le installazioni elettriche devono soddisfare le disposizioni d'installazione nazionali e possono essere eseguite solo da un elettricista specializzato.
- Una persona viene considerata un elettricista specializzato se essa è abilitata e autorizzata - data la formazione professionale, le cognizioni tecniche e l'esperienza - a valutare e ad eseguire gli interventi conferiti. Il lavoro del tecnico comprende anche il saper riconoscere eventuali pericoli e l'osservanza delle norme, prescrizioni e disposizioni nazionali vigenti in materia.
- Rivolgersi ad un elettricista specializzato qualora dovessero sorgere domande e problemi.
- Collegare l'apparecchio solo se i dati elettrici dell'apparecchio e dell'alimentazione elettrica coincidono. I dati sono riportati sulla targhetta di identificazione dell'apparecchio, sulla confezione, oppure nelle presenti istruzioni d'uso.
- I cavi di prolungamento e distributori di corrente (ad es. prese multiple) devono essere adatti per l'impiego all'aperto (protetti contro gli spruzzi d'acqua).
- La distanza di sicurezza fra apparecchio e acqua deve essere minimo 2 m.
- Proteggere i connettori dall'infiltrazione di umidità.
- Collegare l'apparecchio solo ad una presa installata secondo le norme.

### Funzionamento sicuro

- Non trasportare né tirare l'apparecchio per il cavo elettrico.
- Posare i cavi in modo che siano protetti contro i danni e assicurarsi che nessuno possa cadervi sopra.
- Aprire l'alloggiamento dell'apparecchio o dei relativi componenti solo se ciò è espressamente indicato nelle presenti istruzioni.
- Eseguire sull'apparecchio solo le operazioni descritte in queste istruzioni. In caso di mancata risoluzione dei problemi, rivolgersi ad un centro d'assistenza autorizzato o in caso di dubbio al produttore.
- Non apportare mai modifiche tecniche all'apparecchio.
- Impiegare per l'apparecchio solo parti di ricambio ed accessori originali.
- Mantenere presa e spina sempre asciutte.

### Note sulle presenti istruzioni d'uso

Benvenuti all'OASE Living Water. Avete fatto un'ottima scelta acquistando il prodotto **AquaOxy 250**.

Prima della messa in servizio leggere attentamente le istruzioni d'uso e familiarizzare con l'apparecchio. Eseguire tutte le operazioni su e con questo apparecchio osservando sempre le presenti istruzioni.

Osservare attentamente le norme di sicurezza al fine di garantire un impiego corretto e sicuro dell'apparecchio.

Conservare accuratamente queste istruzioni d'uso. Consegnarle al nuovo acquirente in caso di cambio di proprietà.

### Indicazioni di pericolo utilizzate in queste istruzioni

Le avvertenze contenute in queste istruzioni sono contrassegnate da parole segnaletiche che indicano l'entità del rischio.



#### NOTA

Indica una situazione eventualmente pericolosa, le cui conseguenze possono essere danni materiali o ambientali se non viene evitata.

### Riferimenti utilizzati in queste istruzioni

A Riferimento ad un'illustrazione, ad es. illustrazione A.

→ Rimando ad un altro capitolo.

### Descrizione del prodotto

AquaOxy 250 è un set per ventilatore da laghetto da installare all'aperto. Grazie al blocco del ventilatore, l'apparecchio garantisce una alimentazione ottimale dell'ossigeno per la flora e fauna presenti nel laghetto.

### Volume di fornitura

<input type="checkbox"/> A	AquaOxy 250
1	AquaOxy 250 con allacciamento alla rete di 3 m
2	Tubo flessibile dell'aria 10 m
3	Blocco del ventilatore

### Impiego ammesso

Il AquaOxy 250, chiamato "apparecchio", può essere utilizzato solo nel modo seguente:

- Per ventilazione e alimentazione con ossigeno di laghetti da giardino
- Per l'impiego in fontane a zampillo e laghetti
- Funzionamento in conformità alle caratteristiche tecniche.
- Durante il periodo invernale l'apparecchio può servire come dispositivo antighiaccio allo scopo di evitare la formazione di ghiaccio nel laghetto. A condizione che la temperatura esterna ammissibile non venga superata.

## Installazione e allacciamento

### Installare l'apparecchio



#### NOTA

- Installare l'apparecchio sopra il livello dell'acqua. L'acqua in riflusso danneggia l'apparecchio.

B, C

Osservare le condizioni qui riportate per l'installazione a secco.

- Mantenere una distanza di sicurezza minima di 2 m dall'acqua.
- Posizionare l'apparecchio in modo che non rappresenti alcun pericolo per nessuno.
- Installare l'apparecchio in posizione orizzontale e sicura nonché a prova di allagamento.

### Collegare l'apparecchio

Procedere nel modo seguente:

D

- Installare il tubo flessibile dell'aria in modo che sia ben protetto.
  - Assicurarsi che il tubo flessibile sia possibilmente corto.
- Collegare il blocco del ventilatore con il tubo flessibile e poi sistemarlo nel laghetto.
- Inserire l'estremità libera del tubo flessibile sullo scarico dell'aria dell'apparecchio.

### Messa in funzione

**Avviamento:** Collegare l'apparecchio alla rete. L'apparecchio si avvia immediatamente.

**Spegnimento:** Staccare l'apparecchio dalla rete.

## Pulizia e manutenzione

### Pulire filtro dell'aria

Procedere nel modo seguente:

E

1. Utilizzando un cacciavite rimuovere il portafiltro dalla parte superiore del corpo.
2. Rimuovere e pulire il tessuto del filtro.
3. Inserire il tessuto pulito nel portafiltro.
4. Montare l'apparecchio seguendo l'ordine inverso.

### Sostituire membrane



#### NOTA

Non utilizzare l'apparecchio se le membrane sono difettose.

- Sostituire le due membrane sempre contemporaneamente, anche se solo una membrana è difettosa.
- Se necessario rivolgersi ad un commerciante specializzato e poi far eseguire la sostituzione.

Procedere nel modo seguente:

F

1. Sbloccare le viti sul lato inferiore del corpo e poi rimuovere la parte superiore con l'anello di tenuta.
2. Sbloccare e rimuovere le viti sulla staffa della membrana.
3. Sfilare la membrana completamente dall'apparecchio.
4. Sbloccare la vite di membrana e staffa.
5. Sostituire la membrana.
6. Agendo sulla vite stringere la membrana sulla staffa.
7. Montare l'apparecchio seguendo l'ordine inverso.

## Immagazzinaggio/Invernaggio

In caso di gelo l'apparecchio può rimanere installato se è in funzionamento continuo. In caso contrario immagazzinarlo in un locale asciutto (temperatura ambiente).

## Pezzi soggetti a usura

- Membrana
- Blocco del ventilatore

## Parti di ricambio

Con ricambi originali OASE l'apparecchio rimane sicuro e funzionerà sempre regolarmente.

Per i disegni dei ricambi e per i ricambi stessi, vedere al nostro sito Internet.



[www.oase-livingwater.com/spareparts\\_INT](http://www.oase-livingwater.com/spareparts_INT)

## Eliminazione di anomalie

Anomalia	Causa	Intervento
L'apparecchio non funziona	Manca la tensione di rete	Controllare la tensione di rete
L'apparecchio non convoglia aria o la quantità convogliata è insufficiente	Pietre del ventilatore sporche	Pulire le pietre del ventilatore
	Filtro dell'aria sporco	Pulire il filtro dell'aria
	Membrana difettosa	Sostituire la membrana
L'apparecchio è insolitamente rumoroso	Membrana difettosa	Sostituire la membrana

## Smaltimento



### NOTA

Non smaltire questo apparecchio gettandolo nei rifiuti domestici!

- Rendere inutilizzabile l'apparecchio tagliando i cavi e poi smaltirlo attraverso l'apposito sistema di ritiro.

## Oversættelse af den originale brugsanvisning

### **ADVARSEL**

- Dette apparat kan bruges af børn fra 8 år og derover og personer med nedsatte fysiske, sensoriske eller mentale evner eller manglende erfaring og viden, når de er under opsyn eller får instruktion i sikker brug af apparatet og forstår de dermed forbundne risici.
- Børn må ikke lege med apparatet.
- Rengøring og vedligeholdelse må ikke udføres af børn uden opsyn.
- Der kan opstå død eller svære kvæstelser pga. elektrisk stød! Sluk for strømtilførslen til alle apparater, der befinder sig i vandet, før du stikker hånden ned i vandet.
- Apparatet skal afsikres med lækageafbryder indstillet til en nominel fejlstrøm på maksimalt 30 mA.
- Anvend ikke apparatet, hvis de elektriske ledninger eller huset er beskadiget.
- En beskadiget tilslutningsledning kan ikke udskiftes. Bortskaf apparatet.
- Dyp aldrig apparatet i vand eller andre væsker.

### **Sikkerhedsanvisninger**

#### **Forskriftsmæssig elektrisk installation**

- Elektriske installationer skal overholde de nationale byggebestemmelser og må kun udføres af en autoriseret elektriker.
- En person betragtes som autoriseret elektriker, hvis vedkommende som følge af sin faglige uddannelse, sin viden og erfaring er i stand til og berettiget til at bedømme og udføre det arbejde, som er blevet overdraget til vedkommende. Arbejdet som autoriseret elektriker omfatter også erkendelse af eventuelle farer og hensyntagen til relevante regionale og nationale normer, forskrifter og bestemmelser.
- Ved spørgsmål og problemer rettes henvendelse til en autoriseret el-installatør.
- Enheden må kun tilsluttes, hvis de elektriske data for enheden og strømforsyningen stemmer overens. Enhedens data findes på enhedens typeskilt, på emballagen eller i denne brugsanvisning.
- Forlængerledning og strømfordeler (f.eks. strømskinne) skal være egnet til udendørs brug (stænk-tæt).
- Sikkerhedsafstanden fra enheden til bassinet skal være på mindst 2 m.
- Beskyt stikforbindelser mod fugt.
- Tilslut kun apparatet i en forskriftsmæssigt installeret stikkontakt.



### Sikker drift

- Apparatet må ikke bæres eller trækkes i den elektriske ledning.
- Læg kablerne, så de er beskyttet mod skader, og sørg for, at ingen kan snuble over dem.
- Apparatets kabinet eller tilhørende dele må kun åbnes, hvis du udtrykkeligt bliver opfordret til det i vejledningen.
- Der må kun gennemføres arbejde på apparatet, som er beskrevet i denne vejledning. Henvend dig til et autoriseret serviceværksted eller i tvivlstilfælde til producenten, hvis det ikke er muligt at afhjælpe problemerne.
- Foretag aldrig tekniske ændringer på apparatet.
- Brug kun originale reservedele og originalt tilbehør til apparatet.
- Hold stikdåsen og netstikket tørt.

### Henvisninger vedrørende denne brugsanvisning

Velkommen til OASE Living Water. Med dit køb af **AquaOxy 250** har du truffet et godt valg.

Inden du bruger apparatet første gang, er det vigtigt, at du læser brugsanvisningen grundigt igennem og gør dig fortrolig med apparatet. Alle arbejder på og med dette apparat må kun udføres iht. foreliggende vejledning.

Sikkerhedshenvisningerne skal ubetinget overholdes for korrekt og sikker anvendelse.

Opbevar denne brugsanvisning omhyggeligt. Ved ejerskifte, videregiv venligst brugsanvisningen.

### Advarselshenvisninger i denne vejledning

Advarslerne i denne vejledning er klassificeret med signalord, der angiver farens omfang.



#### BEMÆRK

Angiver en mulig farlig situation, som kan have ting- eller omgivelseskader til følge, hvis den ikke undgås.

### Henvisninger i denne vejledning

- A Henvisning til en figur, f.eks. figur A.
- Henvisning til et andet kapitel.

### Produktbeskrivelse

AquaOxy 250 er en damventilator til udendørs installation. Enheden sørger via ventilationsstenen for optimal iltning af damflora og damfauna.

### Leveringsomfang

<input type="checkbox"/> A	AquaOxy 250
1	AquaOxy 250 med 3 m nettislutningsledning
2	10 m luftslange
3	Ventilationssten

### Anvendelse i henhold til bestemmelser

AquaOxy 250, kaldet "enheden", må udelukkende anvendes på følgende måde:

- Til ventilering og forsørgelse af havedamme med ilt.
- Til anvendelse i springvand og damme.
- Drift ved overholdelse af de tekniske data.
- I vinterperioden kan apparatet fungere som isbryder og forhindre, at bassinet fryser til. Det er en forudsætning, at den tilladte udetemperatur ikke overskrides.

## Opstilling og tilslutning

### Opstilling af apparatet



#### BEMÆRK

- Apparatet skal placeres over vandniveau. Tilbageløbende vand beskadiger apparatet.

B, C

Ved tør opstilling skal følgende betingelser overholdes:

- Hold en sikkerhedsafstand til vandet på mindst 2 m.
- Anbring enheden således, at den ikke er til fare for nogen.
- Opstil apparatet vandret, så det står sikkert og uden for risiko for oversvømmelse.

### Tilslut apparatet

Sådan gør du:

D

- Læg luftslange, så den er beskyttet.
  - Luftslangen skal være så kort som mulig.
- Forbind ventilationssten med luftslangen og placér begge i bassinet.
- Luftslangens frie ende sættes i apparatets luftudløb.

### Idrifttagning

**Tænde:** Forbind apparatet til strømnettet. Apparatet tænder med det samme.

**Slukke:** Afbryd strømmen til enheden.

## Rengøring og vedligeholdelse

### Rengøring af luftfilter

Sådan gør du:

E

1. Fjern filterholderen fra husets overdel ved hjælp af en skruetrækker
2. Filtervlies fjernes og rystes.
3. Rengjort vlies skrues i filterholderen.
4. Sæt apparatet sammen i omvendt rækkefølge.

### Udskift membranen



#### BEMÆRK

Apparatet må ikke anvendes, hvis membraner er defekte.

- Skift altid begge membraner, selvom kun en membran er defekt.
- Kontakt om nødvendigt forhandleren for at foretage en udskiftning.

Sådan gør du:

F

1. Løsn skruerne på husets underside og tag husets overdel af med tætningsringen.
2. Løsn og fjern skruerne fra membranbøjlen.
3. Træk membranen helt ud af apparatet.
4. Løsn skruen fra membran og membranbøjle.
5. Udskift membranen.
6. Skru membranen fast på membranbøjlen med skruer.
7. Sæt apparatet sammen i omvendt rækkefølge.

## Opbevaring/overvintring

Hvis apparatet er i kontinuerlig drift, kan det installeres hos i frostvejr. Ellers skal apparatet opbebares tørt og indendørs (stuetemperatur).

### Lukkedele

- Membran
- Beluftningselement

### Reserve dele

Med originale reservedele fra OASE forbliver apparatet sikkert og fortsætter med at arbejde pålideligt. Reservedelstegninger og reservedele findes på vores hjemmeside.



[www.oase-livingwater.com/spareparts\\_INT](http://www.oase-livingwater.com/spareparts_INT)

## Fejlafhjælpning

Fejl	Arsag	Afhjælpning
Apparatet kører ikke	Netspænding mangler	Kontrollér netspænding
Der strømmer ingen luft ud af apparatet eller luftmængden er utilstrækkelig	Ventilationsstenene er tilsmudsede	Rengør ventilationsstenene
	Luftfilteret er tilsmudset	Rengør luftfilter
	Membranen er defekt	Udskift membranen
Apparatet er usædvanligt højtlydt	Membranen er defekt	Udskift membranen

## Bortskaffelse



### OBS!

Dette apparat må ikke bortskaffes som husholdningsaffald.

- Apparatet gøres ubrugeligt ved at skære kablet af og bortskaffes via det dertil beregnede genbrugssystem.

Øversettelse av den originale bruksanvisningen

## ADVARSEL

- Dette apparatet kan brukes av barn som er 8 år eller eldre, samt av personer med reduserte fysiske, sensoriske eller mentale begrensninger, eller som mangler erfaring og kunnskap, hvis de er under oppsikt eller har fått opplæring i riktig bruk av apparatet, og forstår farene forbundet med å bruke dette.
- Barn må ikke leke med apparatet.
- Rengjøring eller brukervedlikehold må ikke utføres av barn uten at de er under oppsikt.
- Strømstøt kan føre til død eller alvorlige personskader! Før du berører vannet må alle elektriske apparater som befinner seg i vannet kobles fra strømmettet.
- Apparatet må være sikret gjennom en jordfeilbryter med en utløserstrøm på maksimalt 30 mA.
- Bruk ikke apparatet når elektriske ledninger eller hus er skadet.
- En skadet strømledning kan ikke skiftes ut. Kasser apparatet.
- Ikke senk apparat i vann eller andre væsker.

### Sikkerhetsanvisninger

#### Forskriftsmessig elektrisk installasjon

- Elektriske installasjoner må tilsvare nasjonale installasjonsforskrifter og må kun gjennomføres av en fagperson.
- En person teller som elektrofagperson, hvis vedkommende på grunn av faglig utdanning, kunnskap og erfaring er skikket og berettiget til å vurdere og utføre arbeidene vedkommende får tildelt. Arbeidet som fagperson omfatter også å oppdage mulige farer og følge gjeldende regionale og nasjonale normer, forskrifter og bestemmelser.
- Kontakt en elektrofagperson ved spørsmål og problemer.
- Koble apparatet bare til dersom de elektriske dataene til apparatet og strømforsyningen stemmer overens. Apparatdataene finner du på typeskiltet på apparatet, på forpakningen og i denne bruksanvisningen.
- Skjøteledninger og strømfordelere (f. eks. stikkontaktlister) må være beregnet for utendørs bruk (beskyttet mot vannsprut).
- Sikkerhetsavstanden fra apparatet til vannet må være minst 2 m.
- Beskytt pluggforbindelser mot fuktighet.
- Apparatet må bare kobles til en forskriftsmessig installert stikkontakt.

### Sikker drift

- Ikke bær eller trekk apparatet etter den elektriske ledningen.
- Legg ledningene slik at de er beskyttet mot skader, og pass på at ingen kan snuble i dem.
- Åpne huset på apparatet eller tilhørende deler kun hvis det uttrykkelig oppfordres til det i bruksanvisningen.
- Utfør kun arbeid på apparatet som er beskrevet i denne bruksanvisningen. Kontakt autorisert kundeservice eller produsenten ved tvil eller hvis problemet ikke kan utbedres.
- Utfør aldri tekniske endringer på apparatet.
- Bruk kun originale reservedeler og originalt tilbehør for apparatet.
- Hold stikkontakt og støpsel tørre.

### Merknader til denne bruksanvisningen

Velkommen til Oase Living Water. Med kjøpet av produktet **AquaOxy 250** har du gjort et godt valg. Les denne bruksanvisningen nøye og gjør deg kjent med apparatet før du tar det i bruk første gang. Alt arbeid på og med dette apparatet skal gjennomføres etter de anvisninger som foreligger. Ta hensyn til sikkerhetsanvisningene for riktig og sikker bruk av apparatet. Ta godt vare på denne bruksanvisningen. Hvis apparatet selges skal bruksanvisningen følge med.

### Advarsler i denne bruksanvisningen

Advarslene i denne bruksanvisningen er klassifisert med signalord som antyder graden av fare.



#### M E R K

Indikerer en mulig farlig situasjon som kan føre til skade på eiendom eller omgivelser dersom de ikke blir unngått.

### Referanser i denne bruksanvisningen

- A Viser til en illustrasjon, f.eks. Illustrasjon A.
- Viser til et annet kapittel.

### Produktbeskrivelse

AquaOxy 250 er et luftsett for dammer for montering utendørs. Enheten sørger for optimal oksygenering av damflora og damfauna via en luftestein.

### Leveringsomfang

<input type="checkbox"/> A	AquaOxy 250
1	AquaOxy 250 med 3 m strømnettkabel
2	10 m luftslange
3	Luftestein

### Tilsiktet bruk

AquaOxy 250, kalt "utstyret", må kun brukes på følgende måte:

- For lufting og surstofftilførsel til hagedammer.
- For bruk i fontener og dammer.
- Drift ved overholdelse av tekniske data.
- Om vinteren kan apparatet brukes til å holde dammen isfri, og hindre at den fryser til. Forutsetningen er at den tillatte utetemperaturen ikke overskrides.

## Installasjon og tilkobling

### Montering av apparatet



#### M E R K

- Apparatet må kun settes opp over vannoverflatenivå. Returvann vil ødelegge enheten.

B, C

Overhold følgende ved tørr montering:

- Overhold sikkerhetsavstand fra vannet på minst 2 m.
- Plasser apparatet slik at det ikke kan utgjøre noen fare for noen.
- Plasser apparatet vannrett, støtt og på et flomsikkert sted.

### Koble til apparatet

Slik går du frem:

D

- Sørg for at luftslangen er beskyttet.
  - Hold luftslangen så kort som mulig.
- Koble sammen luftesteinen og slangen, og plasser dem i dammen.
- Sett den andre enden av slangen på lufttilkoblingen på apparatet.

### Idriftssettelse

**Slå på:** Koble apparatet til strømmettet. Apparatet slås på.

**Slå av:** Koble apparatet fra strømmettet.

## Rengjøring og vedlikehold

### Rengjøre luftfilteret

Slik går du frem:

E

1. Ta filterholderen av husoverdelen ved hjelp av en skrutrekker
2. Trekk av og bank filterduken.
3. Skyv den rengjorte duken inn i filterholderen.
4. Sett apparatet sammen igjen i omvendt rekkefølge.

### Bytte ut membranen



#### M E R K

Apparatet må ikke brukes med defekte membraner.

- Skift alltid ut begge membranene også dersom kun én er defekt.
- Om nødvendig ta kontakt med forhandleren for å foreta utskiftingen.

Slik går du frem:

F

1. Løsne skruene på undersiden av huset og ta av overdelen av huset sammen med tetningsringen.
2. Løsne skruen på membranbøylen og ta den av.
3. Trekk membranen helt av enheten.
4. Løsne skruen fra membranen og membranbøylen.
5. Bytt ut membranen.
6. Skru fast membranen på membranbøylen med skruen.
7. Sett apparatet sammen igjen i omvendt rekkefølge.

## Lagring/overvintring

Dersom apparatet er i kontinuerlig drift, kan det forbli installert om vinteren. Ellers skal apparatet oppbevares innendørs på et tørt sted, i romtemperatur.

## Slitedeler

- Membran
- Luftstein

## Reservedeler

Med originaldeler fra OASE forblir apparatet sikkert og fortsetter å arbeide pålitelig.

Reservedeltegninger og reservedeler finner du på vår internettside.



[www.oase-livingwater.com/spareparts\\_INT](http://www.oase-livingwater.com/spareparts_INT)

## Utbedrefeil

Føil	Arsak	Utbedring
Apparatet går ikke	Nettspenning mangler	Nettspenning kontrolleres
Apparatet transporterer ikke luft, eller luftmengden er utilstrekkelig	Luftesteiner er tilsusset	Rengjør luftesteiner
	Luftfilter tilsusset	Rengjør luftfilteret
	Membran defekt	Bytt ut membranen
Apparatet støyer mer enn vanlig	Membran defekt	Bytt ut membranen

## Kassering



### MERK

Dette apparatet må ikke kastes i vanlig husholdningsavfall.

- Gjør apparatet ubrukelig ved å kutte av kablene og kasser det i retursystemet.

## VARNING

- Denna apparat kan användas av barn som är 8 år eller äldre samt av personer med sänkt fysisk, sensorisk eller mental förmåga eller brist på erfarenhet och kunskap förutsatt att de hålls under uppsikt eller instrueras i hur de använder apparaten säkert samt de risker som kan uppstå.
- Barn får inte leka med apparaten.
- Rengöring och användarunderhåll får inte utföras av barn utan uppsikt.
- Risk för dödsolyckor eller allvarliga personskador av elektriska slag. Innan du doppar ned handen i vattnet måste samtliga elektriska apparater som finns i vattnet skiljas åt från elnätet.
- Apparaten ska vara ansluten till en jordfelsbrytare vars dimensionerade felström uppgår till max. 30 mA.
- Använd inte apparaten om elektriska ledningar eller kåpan har skadats.
- En skadad anslutningskabel kan inte bytas ut. Avfallshantera apparaten.
- Doppa aldrig ner enheten i vatten eller andra vätskor.

## Säkerhetsanvisningar

### Elektrisk installation enligt föreskrift

- Elektriska installationer måste ha utförts i enlighet med nationella bestämmelser och får endast utföras av en behörig elinstallatör.
- En behörig elinstallatör är en person som till följd av sin yrkesutbildning, kunskap och erfarenhet både kan och är berättigad att bedöma och genomföra tilldelade arbetsuppgifter. Sådana arbetsuppgifter som utförs av behörig personal omfattar även förmågan att identifiera möjliga faror samt att beakta gällande regionala och nationella standarder, föreskrifter och bestämmelser.
- Om frågor eller problem uppstår måste du kontakta en elinstallatör.
- Apparaten får endast anslutas om de elektriska data som gäller för apparaten stämmer överens med strömförsörjningen. Apparatsens data anges på typskylten på apparaten, på förpackningen eller i denna bruksanvisning.
- Förlängningskablar och strömfördelare (t ex grenuttag) ska vara godkända för användning utomhus (dropptäta).
- Säkerhetsavståndet från apparaten till vattnet måste uppgå till minst 2 m.
- Skydda stickanslutningarna mot fukt.
- Anslut endast apparaten till ett vägguttag som installerats enligt gällande föreskrifter.



### Säker drift

- Bär inte och dra inte apparaten i elkabeln.
- Dra kablarna så att de är skyddade och inte kan skadas, och se till att ingen kan snava över dem.
- Öppna apparatens kåpa eller tillhörande delar endast när du uttryckligen uppmanas till detta i bruksanvisningen.
- Genomför endast sådana arbeten på apparaten som beskrivs i denna bruksanvisning. Kontakta en behörig kundtjänstverkstad, eller ev. tillverkaren, om problem inte kan åtgärdas.
- Gör aldrig några tekniska ändringar på apparaten.
- Använd endast originalreservdelar och -tillbehör till apparaten.
- Se till att uttaget och stickkontakten alltid hålls torra.

### Information om denna bruksanvisning

Välkommen till OASE Living Water. Med din nya produkt **AquaOxy 250** har du gjort ett bra val.

Läs igenom bruksanvisningen noggrant före första användningstillfället och ta reda på hur apparaten fungerar. Alla slags arbeten som utförs på denna apparat får endast genomföras enligt föreliggande instruktioner.

Beakta noga säkerhetsanvisningarna, de är en förutsättning för korrekt och säker användning.

Förvara denna bruksanvisning på ett säkert ställe. Om apparaten byter ägare måste även bruksanvisningen följa med.

### Varningsanvisningar i denna bruksanvisning

Varningsanvisningarna i denna bruksanvisning är indelade med signalord som visar omfattningen av faran.



#### ANVISNING

Står för en möjligtvis farlig situation som kan leda sakskador eller miljöskador om den inte undviks.

### Referenser i denna bruksanvisning

- A Referens till en bild, t ex bild A.
- Referens till ett annat kapitel.

### Produktbeskrivning

AquaOxy 250 är ett dammluftarset för installation utomhus. Apparatens luftsten säkerställer optimal tillförsel av syre till dammflora och -fauna.

### Leveransomfattning

<input type="checkbox"/> A	AquaOxy 250
1	AquaOxy 250 med 3 m nätkabel
2	10 m luftslang
3	Luftsten

### Ändamålsenlig användning

AquaOxy 250, som här betecknas som apparat, får endast användas på följande sätt:

- För luftning och försörjning av trädgårdsdammar med syre.
- För användning i springbrunnar och dammar.
- Drift under iakttagande av tekniska data.
- Under vintersäsongen kan apparaten användas som en isstoppare som förhindrar att dammen fryser till. Detta förutsätter att tillåten utomhustemperatur inte överskrids.

## Installation och anslutning

### Installera apparaten



#### ANVISNING

- Apparaten ska installeras högre än vattenytan. Vatten som rinner tillbaka kommer att skada apparaten.

B, C

Vid torr installation ska följande villkor beaktas:

- Apparaten ska placeras minst 2 m från vattnet.
- Positionera apparaten så att den inte utgör någon fara för andra personer.
- Placera apparaten vågrätt och stabilt på en plats där det inte finns risk för att den översvämmas.

### Ansluta apparaten

Gör så här:

D

- Lägg utloppsslangen skyddat.
  - Se till att luftslangen är så kort som möjligt.
- Anslut luftslangen till luftstenen och lägg den i dammen.
- Anslut den andra änden av slangen till luftutloppet på apparaten.

### Driftstart

**Slå på apparaten:** Anslut apparaten till elnätet. Apparaten startar direkt.

**Slå ifrån apparaten:** Skilj apparaten åt från elnätet.

## Rengöring och underhåll

### Rengör luftfiltret

Gör så här:

E

1. Ta ut filterhållaren ur kåpens överdel med hjälp av en skruvmejsel.
2. Ta ut filterfibret och slå det rent.
3. Skjut in det rengjorda fibret i filterhållaren.
4. Sätt samman apparaten i omvänd ordningsföljd.

### Byt ut membranen



#### ANVISNING

Apparaten får inte användas om membranen är defekta.

- Byt alltid ut båda membranen samtidigt, även om endast ett är defekt.
- Vid behov kan du kontakta din återförsäljare som kan hjälpa dig att byta ut membranen.

Gör så här:

F

1. Lossa på skruvarna på kåpens undersida och ta av kåpens överdel inkl. tätningringen.
2. Lossa och ta bort skruvarna från membranbygeln.
3. Skjut av membranet helt från apparaten.
4. Lossa på skruven i membranet och membranbygeln.
5. Byt ut membranet.
6. Skruva fast membranet vid membranbygeln med skruven.
7. Sätt samman apparaten i omvänd ordningsföljd.

## Förvaring / Lagring under vintern

Om apparaten används kontinuerligt kan den förbli i installerat skick vid frost. I annat fall ska apparaten förvaras på en torr plats inomhus (rumstemperatur).

### Slitagedelar

- Membran
- Luftsten

### Reservdelar

Apparaten arbetar säkert med originaldelar från OASE. Reservdelsritningar och reservdelar finns på vår internet-sida.



[www.oase-livingwater.com/spareparts\\_INT](http://www.oase-livingwater.com/spareparts_INT)

## Felavhjälpning

Fel	Orsak	Åtgärd
Apparaten fungerar inte	Nätspänning saknas	Kontrollera nätspänningen
Apparaten matar ingen luft eller kapaciteten är inte tillräcklig	Luftstenarna är smutsiga	Rengör luftstenarna
	Luftfiltret är smutsigt	Rengör luftfiltret
	Membranet är defekt	Byt ut membranet
Apparaten avger ovanligt högt ljud	Membranet är defekt	Byt ut membranet

## Avfallshantering



### ANVISNING

Den här apparaten får inte kastas i hushållssoporna!

- Gör apparaten obrukbar genom att klippa av kablarna och lämna därefter in den till en återvinningscentral.

## VAROITUS

- Tätä laitetta saavat käyttää yli 8 -vuotiaat lapset, sekä henkilöt, joiden fyysiset, aistimelliset tai henkiset kyvyt ovat vähentyneet tai joilla ei ole tarvittavaa kokemusta ja tietoa, vain valvonnan alaisina ja kun heille on annettu opastusta laitteen turvallisesta käytöstä ja kun he ymmärtävät laitteen käytöstä mahdollisesti seuraavat vaarat.
- Lapset eivät saa leikkiä laitteella.
- Puhdistus ja käyttäjän suorittama huolto eivät saa tapahtua lasten toimesta ilman valvontaa.
- Sähköisku voi johtaa kuolemaan tai vakaviin vammoihin! Erotta kaikki vedessä olevat sähkölaitteet sähköverkosta, ennen kuin kosketat vettä.
- Laite on varmistettava vikavirtasuojalaitteella, jonka nimellisvikavirta on enintään 30 mA.
- Laitetta ei saa käyttää, jos sähköjohdot tai kotelo ovat vaurioituneet.
- Vaurioitunutta liitäntäjohtoa ei voi vaihtaa. Laite on hävitettävä.
- Älä koskaan upota laitetta veteen tai muihin nesteisiin.

### Turvaohjeet

#### Määräystenmukainen sähköasennus

- Sähköasennusten täytyy vastata maakohtaisia asennusmääräyksiä ja ne saa suorittaa vain sähköalan ammattilainen.
- Sähköalan ammattilainen on henkilö, joka ammatillisen koulutuksen, tietojen ja kokemuksen perusteella on kykenevä ja oikeutettu arvioimaan ja suorittamaan hänelle annettuja töitä. Ammatillisena työskentelyyn kuuluu myös mahdollisten vaarojen tunnistaminen sekä noudatettavien paikallisten ja maakohtaisten normien, sääntöjen ja määräysten huomioinnottaminen.
- Kysymyksissä ja ongelmassa voi kääntyä sähköalan ammattilaisen puoleen.
- Laitteen saa yhdistää vain silloin, kun laitteen ja virransyötön tiedot vastaavat toisiaan. Laitetiedot ovat laitteen tyyppikilvessä, pakkauksessa tai tässä käyttöohjeessa.
- Pidennysjohtojen ja virranjakajien (esim. pistorasiarimojen) on oltava ulkokäyttöön sopivia (roiskevedeltä suojattuja).
- Laitteen turvaetäisyyden veteen on oltava vähintään 2 m.
- Pistoliitännät on suojattava kosteudelta.
- Laitteen saa yhdistää vain määräysten mukaisesti asennettuun pistorasiaan.

## Turvallinen käyttö

- Laitetta ei saa kantaa tai vetää sähköjohdosta.
- Johdot on asennettava suojattuina vaurioitumiselta ja kiinnitettävä huomiota siihen, että kukaan ei kompastu niihin.
- Laitteen kotelon tai siihen kuuluvat osat saa avata vain silloin, kun tässä käyttöohjeessa nimenomaisesti kehoitetaan näin tekemään.
- Laitteelle saa suorittaa vain sellaisia töitä, kuin tässä käyttöohjeessa on kuvattu. Jos ongelmia ei voi poistaa, on käännettävä valtuutetun asiakaspalvelupisteen tai epäselvässä tapauksessa valmistajan puoleen.
- Laitteeseen ei koskaan saa tehdä teknisiä muutoksia.
- Vain laitteeseen tarkoitettuja alkuperäisvaraosia ja -lisävarusteita saa käyttää.
- Pidä pistorasia ja verkkopistoke kuivana.

## Ohjeita tähän käyttöohjeeseen

Tervetuloa OASE Living Water -yritykseen. Tällä ostoksella **AquaOxy 250** olette tehnyt hyvän valinnan.

Lukekaa tämä käyttöohje huolellisesti läpi ennen laitteen ensimmäistä käyttöä ja tutustukaa laitteeseen. Kaikki tätä laitetta koskevat työt ja työt tällä laitteella saa suorittaa vain kyseessä olevan ohjeen mukaan.

Noudattakaa ehdottomasti oikean ja turvallisen käytön ohjeita.

Säilyttäkää tämä käyttöohje huolellisesti! Jos laite vaihtaa omistajaa, antakaa käyttöohje eteenpäin.

## Tämän ohjeen varoitukset

Tämän käyttöohjeen varoitusohjeet on luokiteltu merkkisanojen mukaan, jotka ilmoittavat vaaran vakavuuden.



### OHJE

Ilmaisee mahdollisesti uhkaavaa vaaratilannetta, jonka seurauksena voi olla materiaali- tai ympäristövahingot, jos sitä ei vältetä.

## Tämän ohjeen viittaukset

A Viittaus johonkin kuvaan esim. Kuva A.

→ Viittaus johonkin toiseen lukuun.

## Tuotekuvaus

AquaOxy 250on lampi-ilmastussarja, joka on tarkoitettu ulkokäyttöön. Laite huolehtii ilmastuskiven kautta lammen kasvien ja eläinten hapensaannista.

## Toimituksen sisältö

<input type="checkbox"/> A	AquaOxy 250
1	AquaOxy 250 3 m:n verkkoliitännällä
2	10 m:n ilmaletku
3	Ilmastinkivi

## Määräystenmukainen käyttö

AquaOxy 250, jota seuraavassa nimitetään "laitteeksi", saa käyttää ainoastaan seuraavasti:

- Puutarhalampien ilmastamiseen ja huoltoon hapella.
- Suihkukaivoissa ja lammikoissa käyttöä varten.
- Teknisten tietojen käyttö ja noudattaminen.
- Talvikauden aikana voidaan laitetta käyttää jäänestolaitteena ja estää siten lammikon jäätyminen. Edellytyksenä on, että ulkolämpötilan sallittu kylmyysaste ei ylitä.

## Paikoilleen asettaminen ja yhdistäminen

### Laitteen asennus



#### OHJE

- Laite on asennettava vedenpinnan yläpuolelta. Paluuvesi vahingoittaa laitetta.

B, C

Kuiva-asennuksessa on noudatettava seuraavia edellytyksiä:

- Noudata vähintään 2 m turvaetäisyyttä veteen.
- Sijoita laite niin, että se ei aiheuta vaaratilannetta kenellekään.
- Aseta laite vaakasuoraan, tukevaan ja ylivirtaukselta suojattuun asentoon.

### Laitteen kiinnittäminen

Toimit näin:

D

- Asenna ilmaletku suojattuna.
  - Pitäen ilmaletku mahdollisimman lyhyenä.
- Kiinnitä ilmastuskivi yhteen ilmaletkun kanssa ja sijoita lammikkoon.
- Työnnä ilmaletkun vapaat päät ilmanpoistoon laitteessa.

### Käyttöönotto

**Päällekytkentä:** Yhdistä laite sähköverkkoon. Laite kytkeytyy heti päälle.

**Poiskytkentä:** Irrota laite sähköverkosta.

### Puhdistus ja huolto

#### Ilmansuodattimen puhdistaminen

Toimit näin:

E

1. Poista suodatinpidike ruuvitaltan avulla kotelon yläosasta
2. Poista ja tampo suodatusosa.
3. Työnnä puhdistettu suodatusosa suodatinpidikkeeseen.
4. Kokoa laite päinvastaisessa järjestyksessä.

#### Kalvojen vaihtaminen



#### OHJE

Älä käytä laitetta viallisten kalvojen kanssa.

- Vaihda aina molemmat kalvot, vaikka ainoastaan yksi kalvo olisi viallinen.
- Ota tarvittaessa yhteyttä jälleenmyyjään vaihdon suorittamiseksi.

Toimit näin:

F

1. Irrota ruuvit kotelon alapuolella ja poista kotelon yläosa tiivisterenkaan kanssa.
2. Avaa kalvokannattimen ruuvit ja poista ne.
3. Vedä kalvo kokonaisuudessaan irti laitteesta.
4. irrota ruuvit kalvosta ja kalvokannattimesta.
5. Vaihda kalvo.
6. Kiinnitä kalvo ruuvilla kalvokannattimeen.
7. Kokoa laite päinvastaisessa järjestyksessä.

## Varastointi/säilytys talven yli

Kun laite on kestopäilyssä, voi se olla asennettuna pakkasella. Muutoin varastoi laite kuivassa sisätilassa (huonelämpötila).

### Kuluvat osat

- Kalvo
- Ilmastinkivi

### Varaosat

OASEn alkuperäisosa käyttämällä laite on aina turvallinen ja toimii edelleen luotettavasti.

Varaosapiirroksia ja varaosia löytyy verkkosivustostamme.



[www.oase-livingwater.com/spareparts\\_INT](http://www.oase-livingwater.com/spareparts_INT)

## Häiriöiden korjaaminen

Häiriö	Syy	Korjaus
Laite ei käy	Verkköjännitettä ei ole	Tarkasta verkkojännite
Laite ei kuljeta ilmaa tai kuljetettu määrä on riittämätön	Ilmastuskivet likaantuneet	Puhdista ilmastuskivet
	Ilmansuodatin likaantunut	Puhdista ilmansuodatin
	Kalvo viallinen	Korvaa kalvo uudella.
Laite on epätavallisen äänekäs	Kalvo viallinen	Korvaa kalvo uudella

## Hävittäminen



### OHJE

Tätä laitetta ei saa hävittää talousjätteiden mukana.

- Tee laite käyttökelvottomaksi leikkaamalla laitteen johto poikki ja toimita se kierrätyskeskukseen.

## FIGYELMEZTETÉS

- A jelen készüléket 8 évesnél idősebb gyermekek, valamint csökkent fizikai, érzékszervi vagy mentális képességű, ill. hiányos tapasztalattal és megfelelő tudással rendelkező személyek akkor kezelhetik, ha felügyelet alatt állnak, vagy a készülék biztonságos használata vonatkozásában eligazításban részesültek, és megértették az ebből eredő veszélyeket.
- Gyermekek nem játszhatnak a készülékkel.
- Tisztítást és a felhasználó által végzendő karbantartási munkákat nem végezhetnek olyan gyermekek, akik nem állnak felügyelet alatt.
- Áramütés okozta halálos vagy súlyos sérülések lehetségesek! Mielőtt vízbe nyúlna, válassza le az elektromos hálózatról a vízben található valamennyi készüléket.
- A készüléket maximum 30 mA névleges áramerősségű hibaáramvédelemmel kell ellátni.
- A készüléke nem szabad használni sérült elektromos vezetékek vagy sérült burkolat esetén.
- A sérült csatlakozó vezeték nem cserélhető ki. Ártalmatlanítsa hulladékként az eszközt.
- A készüléket soha ne merítse vízbe vagy más folyadékba.

### Biztonsági útmutatások

#### Előírászerű elektromos telepítés

- Az elektromos szerelési munkálatoknak meg kell felelniük a létesítésre vonatkozó nemzeti rendelkezéseknek, és ezeket kizárólag villamossági szakember végezheti el.
- Egy személy akkor számít villamossági szakembernek, ha szakmai képesítése, ismeretei és tapasztalatai alapján képes és jogosult a rábízott munkát felmérni és elvégezni. A szakembernek képesnek kell lennie a lehetséges veszélyek felismerésére, valamint a vonatkozó regionális és nemzeti szabványok, előírások és rendelkezések betartására is.
- Kérdések és problémák esetén forduljon villamossági szakemberhez.
- Csak akkor csatlakoztassa a készüléket, ha a készülék és az áramellátás elektromos adatai megegyeznek. A készülék adatai a típustáblán, a csomagoláson vagy ebben az útmutatóban találhatóak meg.
- A hosszabbító vezetékeknek és elosztóknak (pl. elosztósáv) alkalmasnak kell lenniük szabadban történő használatra (fröccsenő víz elleni védelem).
- A készülék víztől számított biztonsági távolsága legalább 2 m kell, hogy legyen.
- Óvja a dugós csatlakozókat a nedvességtől.
- A készüléket csak előírászerűen telepített dugaszolóaljzatra csatlakoztassa.



## Biztonságos üzemeltetés

- A készüléket nem szabad az elektromos vezetéknel fogva hordozni vagy húzni.
- A vezetékeket sérülésektől védetten fektesse le és ügyeljen arra, hogy senki ne eshessen el bennük.
- Csak akkor nyissa fel a készülék vagy a hozzá tartozó részek házát, ha erre a jelen útmutató kifejezetten felszólítja.
- Csak olyan munkálatokat végezzen a készüléken, amelyek a jelen útmutatóban ismertetve vannak. Ha az adott probléma nem szüntethető meg, forduljon felhatalmazott ügyfélszolgálati ponthoz vagy kétség esetén a gyártóhoz.
- Soha ne hajtson végre műszaki változtatásokat a készüléken.
- A készülékhez csak eredeti pótalkatrészeket és tartozékokat használjon.
- A csatlakozót és az aljzatot tartsa szárazon.

## Információk ehhez a használati útmutatóhoz

Üdvözljük az OASE Living Water nevében. Ön ezen termék **AquaOxy 250** megvásárlásával jó döntést hozott.

Az első használatba vétel előtt olvassa el gondosan a használati útmutatót és ismerkedjen meg a készülékkel. Az készülékkel, vagy a készüléken végzett bármilyen munka esetén tartsa be a jelen útmutatóban leírtakat.

A készülék helyes és biztonságos használata érdekében feltétlenül vegye figyelembe a biztonsági előírásokat.

Őrizze meg gondosan a jelen használati útmutatót. Ha másnak adja a készüléket, adja oda ezt a használati útmutatót is.

## A jelen útmutatóban használt figyelmeztető utasítások

A jelen útmutatóban található figyelmeztetések jelzőszavak segítségével vannak csoportosítva, amelyek jelzik a veszély mértékét.



### MEGJEGYZÉS

Egy esetlegesen veszélyes helyzetet jelöl, mely elkerülés hiányában anyagi vagy környezeti kárral jár.

## A jelen útmutatóban használt utalások

- A Hivatkozás ábrára, pl. A ábra.
- Hivatkozás egy másik fejezetre.

## Termékleírás

Az AquaOxy 250 egy szabadban felállítható tószellőztető készlet. A készülék a porlasztókövén keresztül gondoskodik a tó növényzetének és állatvilágának optimális oxigénellátásáról.

## Szállítási terjedelem

<input type="checkbox"/> A	AquaOxy 250
1	AquaOxy 250 3 m-es hálózati csatlakozóval
2	10 m-es levegőtömlő
3	Porlasztókő

## Rendeltetésszerű használat

AquaOxy 250, a továbbiakban: „készülék”, kizárólag csak a következőképpen használható:

- Szellőztetésre és kerti tavak oxigénnel való ellátásához.
- Szókökutakhoz és tavakhoz használható.
- Üzemeltetés a műszaki adatok betartása mellett.
- Téli időszakban a készülék fagymentesítőként is használható a tó befagyásának megakadályozására. Ennek az a feltétele, hogy a külső hőmérséklet ne lépje túl a megengedett értéket.

## Felállítás és csatlakoztatás

### A készülék felállítása



#### MEGJEGYZÉS

- A készüléket a vízfelszín felett állítsa fel. A visszafolyó víz károsítja a készüléket.

B, C

Szárazon történő felállításnál az alábbi feltételeket kell betartani:

- A víztől legalább 2 m-es biztonsági távolságot kell tartani.
- Úgy helyezze el a készüléket, hogy az senkit ne veszélyeztessen.
- A készüléket vízszintesen, stabilan és elárastásbiztosan kell felállítani.

### A készülék csatlakoztatása

Ez az alábbiak szerint végezhető el:

D

- Védetten fektesse le a levegőtömlőt.
  - Legyen a lehető legrövidebb a levegőtömlő.
- Kösse össze a porlasztókövet a levegőtömlővel, és tegye a tóba.
- Csatlakoztassa a levegőtömlő szabad végét a készüléken lévő levegőkiomlőhöz.

## Üzembe helyezés

**Bekapcsolás:** Csatlakoztassa a készüléket a hálózatra. A készülék azonnal bekapcsol.

**Kikapcsolás:** Válassza le a készüléket a hálózatról.

## Tisztítás és karbantartás

### A levegőszűrő tisztítása

Ez az alábbiak szerint végezhető el:

E

1. Távolítsa el a szűrőtartót csavarhúzóval a ház felső részéből.
2. Vegye ki, és ütögesse ki a szűrőszövetet.
3. Tolja be a megtisztított szűrőszövetet a szűrőtartóba.
4. Szerelje össze fordított sorrendben a készüléket.

### Membránok cseréje



#### MEGJEGYZÉS

A készüléket nem szabad sérült membránokkal üzemeltetni.

- Mindig mindkét membránt cserélje ki még akkor is, ha csak az egyik sérült.
- Szükség esetén forduljon szakkereskedőhöz a csere elvégzéséhez.

Ez az alábbiak szerint végezhető el:

F

1. Lazítsa meg a készülék alsó oldalán lévő csavarokat, és vegye le a ház felső részét a tömítőgyűrűvel együtt.
2. Lazítsa ki, és távolítsa el a csavarokat a membrán kengyeléből.
3. Húzza le teljesen a membránt a készülékről.
4. Lazítsa meg a membrán és a membránkengyel csavarját.
5. Cserélje ki a membránt.
6. Húzza szorosra a membránt a csavarral a membránkengyelen.
7. Szerelje össze fordított sorrendben a készüléket.

## Tárolás/Telelés

Ha a készülék folyamatosan üzemel, akkor fagy esetén is telepítve maradhat. Ellenkező esetben a gépet száraz, fedett helyen (szoba hőmérsékleten) kell tárolni.

## Kopóalkatrészek

- Membrán
- Porlasztókó

## Pótalkatrészek

Az OASE eredeti alkatrészeivel a készülék biztonságos marad és továbbra is megbízhatóan működik. Alkatrészrajzokat és alkatrészeket internetes oldalunkon talál.



[www.oase-livingwater.com/alkatreszek](http://www.oase-livingwater.com/alkatreszek)

## Hibaelhárítás

Zavar	Ok	Megoldás
A készülék nem működik	Hiányzik a hálózati feszültség	Ellenőrizze a hálózati feszültséget
A készülék nem továbbít levegőt, vagy a szállított mennyiség nem elegendő	Beszennyeződött a porlasztókó	A porlasztókó megtisztítása
	A levegőszűrő elszennyeződött	A levegőszűrő tisztítása
	Hibás a membrán	Membránok cseréje
A készülék szokatlanul hangos	Hibás a membrán	Membrán csere

## Megsemmisítés



### ÚTMUTATÁS

A készüléket nem szabad háztartási hulladékként ártalmatlanítani.

- A készüléket a kábel levágásával használhatatlanná kell tenni, és az arra előírányzott visszavételi rendszeren keresztül kell ártalmatlanítani.

## OSTRZEŻENIE

- Urządzenie może być używane przez dzieci od 8 lat i ponadto przez osoby o ograniczonych fizycznych i umysłowych zdolnościach, albo nie posiadających niezbędnego doświadczenia i wiedzy, gdy będą one pod nadzorem osoby odpowiedzialnej za bezpieczeństwo użytkownika tego urządzenia lub zostaną odpowiednio przez nią poinstruowane i poinformowane o wynikających stąd zagrożeniach.
- Dzieciom zabrania się zabawy z tym urządzeniem.
- Czyszczenie ani czynności serwisowe użytkownika nie mogą być wykonywane przez dzieci bez nadzoru osoby dorosłej.
- Śmierć lub ciężkie obrażenia przez porażenie prądem są możliwe! Przed włożeniem rąk do wody należy odłączyć od sieci wszystkie urządzenia elektryczne znajdujące się w wodzie.
- Urządzenie musi być zabezpieczone wyłącznikiem różnicowoprądowym, ze znamionowym prądem upływowym wynoszącym maksymalnie 30 mA.
- Nie używać urządzenia, gdy przewody elektryczne lub obudowa są uszkodzone.
- Uszkodzonego przewodu podłączeniowego nie można wymienić. Oddać urządzenie do utylizacji.
- Nigdy nie zanurzać urządzenia w wodzie lub innych cieczach.

### Przepisy bezpieczeństwa

#### Instalacja elektryczna zgodna z przepisami

- Instalacje elektryczne muszą odpowiadać krajowym przepisom instalacyjnym i mogą być wykonywane tylko przez specjalistów elektryków.
- Specjalistą elektrykiem jest osoba, która w oparciu o swoje wykształcenie, wiedzę i doświadczenie jest zdolna i uprawniona do oceny oraz przeprowadzenia końcowego oddania do eksploatacji wykonanych prac. Do zadań specjalistów należy też określenie potencjalnych niebezpieczeństw i zapewnienie przestrzegania obowiązujących miejscowych oraz krajowych norm, przepisów i postanowień.
- W przypadku pytań i problemów należy zwrócić się do specjalisty elektryka.
- Urządzenie podłączyć tylko wtedy, gdy parametry elektryczne urządzenia i zasilania energią są zgodne. Dane urządzenia znajdują się na tabliczce znamionowej na urządzeniu; na opakowaniu lub w niniejszej instrukcji.
- Przedłużacze przewodów i rozdzielacze prądu (np. listwy z gniaздkami) muszą być przeznaczone do użytkowania na wolnym powietrzu (zabezpieczone przed rozpryskami wody).
- Odstęp bezpieczeństwa urządzenia od wody musi wynosić co najmniej 2 m.
- Chronić złącza wtykowe przed wilgocią.
- Urządzenie podłączyć tylko do prawidłowo zainstalowanego gniazdka.

## Bezpieczna eksploatacja

- Nie przenosić ani ciągnąć urządzenia chwytając za przewód elektryczny.
- Przewody należy układać w sposób chroniony przed uszkodzeniami i tak, żeby nie stanowiły niebezpieczeństwa po-  
tknięcia się.
- Obudowę urządzenia oraz należących do niego elementów wolno otworzyć tylko wtedy, gdy jest to wyraźnie zalecane  
w instrukcji.
- Przy urządzeniu należy wykonywać tylko te prace, które są opisane w niniejszej instrukcji. Jeśli nie da się usunąć  
problemu we własnym zakresie, to należy zwrócić się do autoryzowanego punktu serwisowego lub w razie wątpliwości  
do producenta.
- Nie dokonywać żadnych przeróbek technicznych urządzenia.
- Używać tylko oryginalnych części zamiennych i oryginalnego wyposażenia dodatkowego.
- Gniazdo sieciowe i wtyczkę sieciową należy utrzymywać w stanie suchym.

## Przedmowa do instrukcji użytkowania

Witamy w OASE Living Water. Kupując **AquaOxy 250**, dokonali Państwo dobrego wyboru.

Przed pierwszym uruchomieniem urządzenia należy uważnie przeczytać instrukcję użytkowania i zapoznać się z za-  
sadą działania urządzenia. Wszystkie prace dotyczące tego urządzenia mogą być wykonywane tylko zgodnie z zalece-  
niami dostarczonej instrukcji.

Bezwzględnie przestrzegać przepisów bezpieczeństwa pracy w odniesieniu do prawidłowego i bezpiecznego użytko-  
wania.

Instrukcję użytkowania należy przechowywać w bezpiecznym miejscu. W przypadku sprzedaży urządzenia nowemu  
właścicielowi należy przekazać również instrukcję użytkowania.

## Ostrzeżenia w niniejszej instrukcji

Ostrzeżenia w niniejszej instrukcji są klasyfikowane przez hasła ostrzegawcze, które określają wielkość zagrożenia.



### WSKAZÓWKA

Oznacza możliwą niebezpieczną sytuację, w wyniku której mogą wystąpić szkody środowisku naturalnym albo  
straty materialne, gdy nie zostanie uniknięta.

## Odośniki w niniejszej instrukcji

A Odośnik do rysunku, np. rysunek A.

→ Odośnik do innego rozdziału.

## Opis produktu

AquaOxy 250 jest zestawem do napowietrzania stawu, nadającym się do ustawienia w wolnej przestrzeni. Urządzenie  
zapewnia optymalne wzbogacenie wody w tlen dla flory i fauny w stawie poprzez kamień napowietrzający.

## Skład zestawu

<input type="checkbox"/> A	AquaOxy 250
1	AquaOxy 250 z kablem sieciowym 3 m
2	Wąż powietrzny 10 m
3	Kamień napowietrzający

## Zastosowanie zgodne z przeznaczeniem

AquaOxy 250, zwany dalej "Urządzeniem", może być używany wyłącznie w następujący sposób:

- Do napowietrzania i zasilania stawów ogrodowych tlenem.
- Do stosowania w instalacjach fontannowych i stawach.
- Eksploatacja w warunkach zgodnych z danymi technicznymi.
- W okresie zimy urządzenie może służyć do odmrażania i zapobiegania zamarzaniu stawu pod warunkiem, że nie  
zostanie przekroczona dopuszczalna minimalna temperatura zewnętrzna.

## Ustawienie i podłączenie

### Umieszczenie urządzenia



#### WSKAZÓWKA

- Urządzenie należy ustawić w miejscu powyżej lustra wody. Cofająca się woda powoduje uszkodzenie urządzenia.

B, C

W przypadku ustawienia w miejscu suchym należy przestrzegać następujących warunków:

- Należy zapewnić co najmniej dwumetrową, bezpieczną odległość od wody.
- Urządzenie powinno być ustawione w taki sposób, aby nie stanowiło niebezpieczeństwa dla osób.
- Ustawić urządzenie poziomo, stabilnie i w pozycji uniemożliwiającej zalanie.

### Podłączanie urządzenia

Należy postępować w sposób następujący:

D

- Wąż powietrzny ułożyć w sposób chroniony przed uszkodzeniem.
  - Wąż powietrzny powinny być możliwie jak najkrótszy.
- Połączyć kształtkę napowietrzającą z węzłem powietrznym i umieścić w stawie.
- Wolny koniec węża powietrznego podłączyć do wylotu powietrza z urządzenia.

### Uruchomienie

**Włączanie:** Połączyć urządzenie z siecią. Urządzenie włącza się natychmiast.

**Wyłączenie:** Odłączyć urządzenie od sieci.

### Czyszczenie i konserwacja

#### Czyszczenie filtra powietrza

Należy postępować w sposób następujący:

E

1. Zdjąć obsadę filtra z górnej części obudowy za pomocą wkrętaka.
2. Wyjąć włókninę filtracyjną i wytrzeć ją.
3. Wsunąć wyczyszczone włókninę w obsadę filtra.
4. Zmontować urządzenie, wykonując czynności opisane powyżej w odwrotnej kolejności.

#### Wymiana membrany



#### WSKAZÓWKA

Nie użytkować urządzenia z uszkodzonymi membranami.

- Zawsze wymieniać jednocześnie obie membrany, także wtedy, gdy tylko jedna jest uszkodzona.
- W razie potrzeby zwrócić się do handlu specjalistycznego celem dokonania wymiany.

Należy postępować w sposób następujący:

F

1. Odkręcić śruby w dolnej części obudowy i zdjąć górną część obudowy wraz z pierścieniem uszczelniającym.
2. Odkręcić śruby w pałąku membrany i usunąć je.
3. Wyciągnąć całkowicie membranę z urządzenia.
4. Wykręcić śrubę z membrany i pałąka membrany.
5. Wymienić membranę
6. Membranę przymocować śrubą do pałąka membrany.
7. Zmontować urządzenie, wykonując czynności opisane powyżej w odwrotnej kolejności.

## Magazynowanie / Przechowywanie w okresie zimowym

Jeśli urządzenie pracuje w trybie ciągłym, może pozostać zainstalowane podczas mrozu. W przeciwnym razie należy przechowywać urządzenie w suchym pomieszczeniu (temperatura pokojowa).

### Części ulegające zużyciu

- Membrana
- Kamień napowietrzający

### Części zamienne

Dzięki oryginalnym częściom zamiennym OASE urządzenie pozostaje bezpieczne i będzie nadal niezawodnie działać.

Rysunki i wykazy części zamiennych znajdują się na naszej stronie internetowej.



[www.oase-livingwater.com/czescizamienne](http://www.oase-livingwater.com/czescizamienne)

### Usuwanie usterek

Usterka	Przyczyna	Środki zaradcze
Urządzenie nie pracuje	Brak napięcia sieciowego	Sprawdzić napięcie sieciowe
Urządzenie nie tłoczy powietrza lub ilość tłoczonego powietrza jest niewystarczająca	Kształtki napowietrzające są brudne	Wyczyścić kształtki napowietrzające
	Filtr powietrza zabrudzony	Wyczyścić filtr powietrza
	Membrana uszkodzona	Wymienić membranę
Urządzenie pracuje zbyt głośno	Membrana uszkodzona	Wymienić membranę

### Usuwanie odpadów



#### WSKAZÓWKA

Urządzenia nie wolno wyrzucać do pojemnika na odpady komunalne.

- Urządzenie uczynić nienadającym się do użytku poprzez odcięcie kabla zasilającego i oddać do utylizacji tylko poprzez przewidziany do tego system zwrotów.

Příklad originálu Návodu k použití.

## VAROVÁNÍ

- Tento přístroj nesmí být používán dětmi do 8 let a kromě toho i osobami se sníženými fyzickými, sensorickými nebo mentálními schopnostmi nebo nedostatkem zkušeností a vědomostí, pokud nejsou pod dohledem nebo nebyly poučeny o bezpečném používání přístroje a mohou z tohoto důvodu vzniknout nebezpečí.
- Děti si nesmí s přístrojem hrát.
- Čištění a uživatelská údržba nesmí být prováděna dětmi bez dozoru.
- Může dojít ke smrti nebo těžkým zraněním elektrickým proudem! Dříve, než sáhnete do vody, odpojte všechny elektrické přístroje, které jsou ve vodě, od elektrická sítě.
- Přístroj musí být zajištěn pomocí ochranného zařízení chybného proudu s jmenovitým poruchovým proudem maximálně 30 mA.
- Přístroj nesmíte používat, pokud jsou poškozené elektrické vodiče nebo kryty.
- Poškozený přívodní kabel nelze vyměnit. Přístroj zlikvidujte.
- Nenamáčejte přístroj nikdy do vody nebo jiných kapalin.

### Bezpečnostní pokyny

#### Elektrická instalace podle předpisů

- Elektrické instalace musí odpovídat národním ustanovením pro zřizovatele a smí je provádět pouze kvalifikovaný elektrikář.
- Za kvalifikovaného elektrikáře je považována osoba, která je na základě svého odborného vzdělání, znalostí a zkušeností způsobilá a oprávněná provádět jí zadané práce. Práce odborníka zahrnuje také rozeznání možného nebezpečí a dodržování příslušných místních a národních norem, předpisů a ustanovení.
- S případnými otázkami a potížemi se obraťte na kvalifikovaného elektrikáře.
- Přístroj zapojte pouze tehdy, shodují-li se elektrické údaje přístroje s údaji elektrického napájení. Údaje o přístroji se nachází na typovém štítku přístroje, na obalu nebo v tomto návodu.
- Prodlužovací vedení a elektrický rozvaděč (např. zásuvkový systém) musí být určeny k užití ve venkovním prostředí (odstřikující voda).
- Bezpečná vzdálenost přístroje od vody musí činit nejméně 2 m.
- Chraňte konektorové spoje před vlhkostí.
- Připojte přístroj pouze ke správně instalované zásuvce.



## Bezpečný provoz

- Nepřenášejte přístroj za elektrické vodiče ani jej za ně netahejte.
- Vodiče instalujte tak, aby byly chráněné před poškozením a pamatujte, že o ně nesmí nikdo zakopnout.
- Otevírejte kryt přístroje nebo příslušné díly pouze za předpokladu, že jste k tomu vysloveně vyzváni v návodu.
- Provádějte na přístroji pouze takové práce, které jsou popsány v tomto návodu. Pokud nelze problémy odstranit, kontaktujte autorizovaný zákaznický servis nebo v případě pochybností výrobce.
- Nikdy neprovádějte technické změny na zařízení.
- Používejte pro přístroj pouze originální náhradní díly a příslušenství.
- Udržujte zásuvku a síťovou zástrčku suchou.

## Pokyny k tomuto návodu k použití

Vítejte u OASE Living Water. Koupě tohoto výrobku **AquaOxy 250** byla dobrou volbou.

Ještě před prvním použitím tohoto zařízení si pečlivě přečtěte návod k použití a dobře se s vaším novým zařízením seznámte. Veškeré práce na tomto a s tímto přístrojem mohou být prováděny jen podle přiloženého návodu.

Bezpodmínečně dodržujte bezpečnostní pokyny pro správné a bezpečné používání.

Tento návod k použití pečlivě uschovejte. Při změně vlastníka předejte i návod k použití.

## Výstražná upozornění v tomto návodu

Varovné pokyny v tomto návodě jsou klasifikovány pomocí signálních slov, které označují míru nebezpečí.



### UPOZORNĚNÍ

Označuje potenciálně nebezpečnou situaci, která, pokud se jí nevyhnete, může způsobit poškození majetku nebo poškození životního prostředí.

## Upozornění v tomto návodu

A Odkaz na jeden z obrázků., např. obrázek A.

→ Odkaz k jiné kapitole.

## Popis výrobku

AquaOxy 250 je sada provzdušňovače jezírka pro venkovní instalaci. Zařízení se stará pomocí provzdušňovacího kamene o optimální oxyliční flóru a faunu jezírka.

## Rozsah dodávky

<input type="checkbox"/> A	AquaOxy 250
1	AquaOxy 250 s 3 m síťovým připojením
2	10 m vzduchová hadice
3	Vzduchovací kámen

## Použití v souladu s určeným účelem

AquaOxy 250, dále jen „přístroj“, se smí používat výhradně podle níže uvedených pokynů:

- K odvodušnění a zásobování zahradního jezírka kyslíkem.
- K použití v zařízeních vodotrysků a jezírek.
- Provoz při dodržení technických údajů.
- Během zimního období může přístroj sloužit jako rozmrazovač a zamezit zamrznutí jezírka. Předpokladem je, že nebude překročena přípustná venkovní teplota.

## Instalace a připojení

### Instalace přístroje



#### UPOZORNĚNÍ

- Zařízení musí být umístěno nad hladinou vody. Zpětná voda zařízení poškozuje.

B, C

Při postavení na sucho dodržujte následující podmínky:

- Dodržujte bezpečnostní vzdálenost minimálně 2 m od vody.
- Přístroj nastavte tak, aby nepředstavoval pro nikoho žádné nebezpečí.
- Přístroj instalujte vodorovně, stabilně a tak, aby byl chráněn před zaplavením.

### Připojte přístroj

Postupujte následovně:

D

- Vzduchovou hadici položte tak, aby byla chráněná.
  - Vzduchová hadice by měla být pokud možno krátká.
- Spojte provzdušňovací kámen se vzduchovou hadicí a umístěte jej do jezírka.
- Volné konce vzduchové hadice nasadte na výstup vzduchu přístroje.

### Uvedení do provozu

**Zapnutí:** Zapojte přístroj do sítě. Přístroj se okamžitě zapne.

**Vypnutí:** Odpojte přístroj od sítě.

### Čištění a údržba

#### Vyčistěte vzduchový filtr

Postupujte následovně:

E

1. Pomocí šroubováku vyjměte držák filtru z horní části krytu.
2. Vyjměte filtrační vložku a vyklepejte ji.
3. Očištěné vložky zasuňte do držáku filtru.
4. Přístroj sestavte v opačném pořadí.

### Výměna membrán



#### UPOZORNĚNÍ

Přístroj neprovazujte s poškozenými membránami.

- Vždy vyměňte obě membrány, i když je poškozena pouze jedna membrána.
- V případě potřeby se obraťte na specializovaného prodejce, abyste mohli nechat provést výměnu.

Postupujte následovně:

F

1. Povolte šrouby na spodní části krytu a sejměte horní část krytu s těsnícím kroužkem.
2. Povolte a odstraňte šrouby na držáku membrány.
3. Membránu zcela vytáhněte z přístroje.
4. Povolte šrouby membrány a držáku membrány.
5. Vyměňte membránu.
6. Membránu pomocí šroubů pevně přišroubujte k držáku membrány.
7. Přístroj sestavte v opačném pořadí.

## Uložení/zazimování

Pokud se přístroj nachází v nepřetržitém provozu, může zůstat nainstalované i v mrazu. V opačném případě skladujte přístroj v suchém vnitřním prostředí (při pokojové teplotě).

## Súčasti podliehajúce opotrebeniu

- Membrána
- Vzduchovací kámen

## Náhradní díly

S originálními díly OASE zůstane zařízení bezpečné a bude nadále spolehlivě fungovat.

Výkresy náhradních dílů a náhradní díly naleznete na naší internetové stránce.



[www.oase-livingwater.com/nahradnidily](http://www.oase-livingwater.com/nahradnidily)

## Odstraňování poruch

Porucha	Příčina	Odstranění
Přístroj neběží	Chybí síťové napětí	Zkontrolovat síťové napětí
Přístroj nečerpá vzduch nebo dopravované množství není dostatečné	Provzdušňovací kameny jsou znečištěné	Vyčistěte provzdušňovací kameny
	Vzduchový filtr je znečištěný	Vyčistěte vzduchový filtr
	Membrána je defektní	Vyměňte membránu
Přístroj je nezvykle hlučný	Membrána je defektní	Vyměňte membrány

## Likvidace



### UPOZORNĚNÍ

Toto zařízení nesmí být likvidováno společně s domovním odpadem.

- Přístroj znehodnotit odříznutím kabelu a zabránit dalšímu použití. Zlikvidovat vhodným systémem zpětného odběru.

Preklad originálu Návodu na použitie

## VÝSTRAHA

- Tento prístroj môžu používať deti staršie ako 8 rokov a osoby so zníženými fyzickými, zmyslovými alebo mentálnymi schopnosťami alebo s nedostatočnými skúsenosťami a znalosťami, keď sú pod dohľadom alebo boli poučené o bezpečnom používaní prístroja a pochopili nebezpečenstvá, ktoré z toho vyplývajú.
- Deti sa s prístrojom nesmú hrať.
- Deti nesmú vykonávať čistenie a používateľskú údržbu.
- Smrť alebo ťažké zranenia spôsobené zásahom elektrického prúdu! Skôr než siahnete do vody, odpojte od siete všetky zariadenia, ktoré sa nachádzajú vo vode.
- Prístroj musí byť zabezpečený ochranným zariadením proti chybnému prúdu s menovitým chybným prúdom, ktorý nie je väčší než 30 mA.
- Nepoužívajte zariadenie, ak sú elektrické prípojky alebo kryty poškodené.
- Poškodené pripojovacie vedenia sa nedajú nahradiť. Zlikvidujte prístroj.
- Prístroj nikdy neponárajte do vody ani iných tekutín.

### Bezpečnostné pokyny

#### Elektrická inštalácia podľa predpisov

- Elektrické inštalácie musia zodpovedať národným predpisom pre zriaďovateľov inštalácie a môže ich vykonávať iba kvalifikovaný elektrikár.
- Za kvalifikovaného elektrikára sa považuje osoba, ktorá je na základe svojho odborného vzdelania, znalostí a skúsenosti schopná a oprávnená posudzovať a vykonávať zadané činnosti. Práca odborníka zahŕňa tiež rozpoznanie možných nebezpečenstiev a rešpektovanie regionálnych a národných noriem, predpisov a nariadení.
- Pri otázkach a problémoch sa obráťte na kvalifikovaného elektrikára.
- Prístroj pripájajte iba vtedy, ak sa zhodujú elektrické údaje prístroja a jeho napájania. Údaje o prístroji sa nachádzajú na typovom štítku prístroja, na obale alebo v tomto návode na obsluhu.
- Predlžovacie rozvody a rozdeľovač prúdu (napr. lišty so zásuvkami) musia byť vhodné na používanie v vonku (chránené pred striekajúcou vodou).
- Bezpečnostná vzdialenosť prístroja od vody musí byť minimálne 2 m.
- Zástrčkové spoje chráňte pred vlhkosťou.
- Pripojte prístroj len na zásuvku inštalovanú podľa predpisov.

### Bezpečná prevádzka

- Prístroj neneste a neťahajte za elektrické vedenie.
- Vedenia uložte tak, aby boli chránené pred poškodeniami a dbajte na to, aby o ne nemohol nikto zakopnúť.
- Kryt prístroja a príslušných dielov otvárajte len vtedy, ak je to výslovne uvedené v tomto návode.
- Na prístroji vykonávajte iba činnosti, ktoré sú opísané v tomto návode. Ak nie je možné problémy odstrániť, kontaktujte autorizované miesto zákazníckeho servisu alebo v prípade pochybností výrobcu.
- Nikdy nevykonávajte technické zmeny na prístroji.
- Používajte pre prístroj len originálne náhradné diely a príslušenstvo.
- Zásuvku a sieťovú zástrčku udržiavajte suché.

### Pokyny k tomuto Návodu na použitie

Víta Vás OASE Living Water. S kúpou **AquaOxy 250** ste urobili dobré rozhodnutie.

Pred prvým použitím prístroja si starostlivo prečítajte návod na použitie a oboznámte sa s prístrojom. Všetky práce na tomto prístroji a s týmto prístrojom smú byť vykonávané len podľa priloženého návodu.

Bezpodmienečne dodržiavajte bezpečnostné pokyny pre správne a bezpečné používanie.

Tento návod na použitie starostlivo uschovajte. Pri zmene vlastníka, prosím odovzdajte ďalej aj návod na použitie.

### Informácie o nebezpečnosti v tomto návode

Výstražné pokyny v tomto návode sú klasifikované signálnymi slovami, ktoré indikujú mieru ohrozenia.



#### UPOZORNENIE

Označuje možnú nebezpečnú situáciu, ktorá môže mať za následok vecné škody alebo škody na životnom prostredí, pokiaľ jej nezabráňte.

### Odkazy v tomto návode

A Odkaz na obrázok, napr. obrázok A.

→ Odkaz na inú kapitolu.

### Popis výrobku

AquaOxy 250 je prevzdušňovacia súprava pre jazierka na inštaláciu vo vonkajšom prostredí. Prístroj pomocou prevzdušňovacieho kameňa zabezpečuje optimálne okysličovanie flóry a fauny jazierka.

### Rozsah dodávky

<input type="checkbox"/> A	AquaOxy 250
1	AquaOxy 250 s 3 m sieťovou prípojkou
2	10 m vzduchová hadica
3	Prevzdušňovací kameň

### Použitie v súlade s určeným účelom

AquaOxy 250, ďalej nazývaný „prístroj“, sa smie používať iba nasledovne:

- Na ventiláciu a zásobovanie záhradných jazierok kyslíkom.
- Pre nasadenie vo fontánach a jazierkach.
- Prevádzka pri dodržaní technických údajov.
- Počas zimnej periódy môže prístroj slúžiť ako udržiavač pred zamrznutím, aby zabránil zamrznutiu jazierka. Predpokladom je, aby neboli prekročené prípustné vonkajšie teploty.

## Inštalácia a pripojenie

### Inštalácia prístroja



#### UPOZORNENIE

- Prístroj sa musí nainštalovať nad hladinu vody. Spätne privádzaná voda poškodzuje prístroj.

B, C

Pri inštalácii na suchu dodržiavajte nasledujúce podmienky:

- Dodržiavajte bezpečnostnú vzdialenosť od vody minimálne 2 m.
- Prístroj umiestnite tak, aby pre nikoho nepredstavoval nebezpečenstvo.
- Prístroj umiestnite vodorovne, stabilne a zabezpečte ho proti zaplaveniu.

### Zapojiť prístroj

Postupujte nasledovne:

D

- Vzduchovú hadicu uložte s ochranným vybavením.
  - Vzduchovú hadicu ponechajte čo najkratšiu.
- Prevzdušňovací kameň spojte so vzduchovou hadicou a umiestnite v jazierku.
- Voľný koniec vzduchovej hadice nasuňte na výpusť vzduchu na prístroji.

### Uvedenie do prevádzky

**Zapnutie:** Prístroj pripojte na sieť. Prístroj sa okamžite zapne.

**Vypnutie:** Odpojte prístroj od siete.

### Čistenie a údržba

#### Vyčistenie vzduchového filtra

Postupujte nasledovne:

E

1. Držiak filtra pomocou skrutkovača odstráňte z horného dielu krytu
2. Vyberte filtračné rúno a vyklepte.
3. Vyčistené rúno zasuňte do držiaka filtra.
4. Zostavte prístroj v opačnom poradí.

#### Výmena membrán



#### UPOZORNENIE

Prístroj neprevádzkujte s chybnými membránami.

- Vymeňte vždy obidve membrány, aj keď je poškodená len jedna membrána.
- Podľa potreby sa obráťte na špecializovaného predajcu na vykonanie výmeny.

Postupujte nasledovne:

F

1. Uvoľnite skrutky na spodnej strane krytu a odoberte horný diel krytu s tesniacim krúžkom.
2. Uvoľnite a odstráňte skrutky na membránovom ramene.
3. Membránu úplne vyťahnite z prístroja.
4. Uvoľnite skrutky membrány a membránového ramena.
5. Vymeňte membránu.
6. Membránu priskrutkuje skrutkou na membránové rameno.
7. Zostavte prístroj v opačnom poradí.

### Uloženie/prezimovanie

Ak je prístroj v nepretržitej prevádzke, môže zostať nainštalovaný aj za mrazu. V opačnom prípade skladujte prístroj v suchej miestnosti (teplota miestnosti).

### Súčasti podliehajúce opotrebeniu

- Membrána
- Odvzdušňovacie kĺzadlo

### Náhradné diely

S originálnymi dielmi od firmy OASE zostane prístroj bezpečný a bude aj naďalej spoľahlivo fungovať. Výkresy náhradných dielov a náhradné diely možno nájsť na našich internetových stránkach.



[www.oase-livingwater.com/spareparts\\_INT](http://www.oase-livingwater.com/spareparts_INT)

### Odstráňte poruchu

Porucha	Príčina	Odstránenie
Prístroj nebeží	Chýba sieťové napätie	Skontrolujte sieťové napätie
Prístroj nečeprá vzduch alebo je dodávané množstvo nedostačujúce.	Odvzdušňovacie kĺzadlá sú znečistené	Vyčistiť odvzdušňovacie kĺzadlá
	Vzduchový filter je znečistený	Vyčistiť vzduchový filter
	Chybná membrána	Vymeniť membrány
Prístroj je nezvyčajne hlasný	Chybná membrána	Vymeniť membránu

### Likvidácia



#### UPOZORNENIE

Tento prístroj sa nesmie likvidovať spolu s domovým odpadom.

- Prístroj znefunkčnite odrezaním kábla a zlikvidujte ho cez príslušný zberný systém.

Prevod originalnih navodil za uporabo

## OPOZORILO

- To napravo lahko uporabljajo otroci, stari 8 let in več, ter osebe z zmanjšanimi telesnimi, zaznavnimi ali psihičnimi sposobnostmi ali osebe s pomanjkanjem izkušenj in znanja, če so pri tem pod nadzorom ali so bile seznanjene z varno uporabo naprave in razumejo posledične nevarnosti.
- Otroci se ne smejo igrati z napravo.
- Čiščenja in uporabniškega vzdrževanja ne smejo izvajati otroci, ki so brez nadzora.
- Možnosti smrti ali hudih telesnih poškodb zaradi električnega udara! Preden posegate v vodo, odklopite z omrežja vse naprave, ki se nahajajo v vodi.
- Napravo morate zavarovati z varovalno napravo za okvarni tok z odmero okvarnega toka maksimalno 30 mA.
- Naprave ne uporabljajte, če so električni kabli ali ohišje poškodovani.
- Okvarjene priključne napeljave ni mogoče zamenjati. Odvrzite napravo med odpadke.
- Naprave nikoli ne potaplajte v vodo ali druge tekočine.

### Varnostna navodila

#### Pravilna električna namestitvev

- Električne instalacije morajo ustrezati nacionalnim graditeljskim določilom in jih sme prevzeti samo strokovnjak za elektriko.
- Oseba velja za strokovnjaka za elektriko, ko je kvalificiran zaradi svoje strokovne izobrazbe, znanja in izkušenj in je upravičen, da poveri in presodi delo in ga izvede. Delo strokovnjaka zajema tudi spoznavanje možnih nevarnosti in opazovanje zadevnih regionalnih in nacionalnih norm, predpisov in določil.
- Če imate kakršnakoli vprašanja in probleme, se obrnite na strokovnjaka.
- Napravo smete priključiti samo, če se električni podatki naprave ujemajo s podatki električnega napajanja. Podatke o napravi najdete na tipski tablici na napravi, na embalaži ali v teh navodilih.
- Podaljšek napeljave in električni delilnik (npr. razdelilniki z več vtičnicami) morata biti primerna za uporabo na prostem (zaščiten pred škropljenjem).
- Varnostna razdalja med napravo in vodo mora biti vsaj 2 m.
- Vtično povezavo zaščitite pred vlago.
- Napravo je dovoljeno priključiti le v instalirano vtičnico, ki je v skladu s predpisi.



### Varna uporaba

- Naprave med nošenjem ne držite ali vlecite za električni kabel.
- Vode polagajte tako, da so zaščiteni pred poškodbami, hkrati pa pazite, da nihče ne more pasti čez njih.
- Ohišje naprave ali pripadajočih delov odpirajte samo, če ste v teh navodilih izrecno pozvani k temu.
- Na napravi opravljajte samo tista dela, ki so opisana v teh navodilih. Če težav ni mogoče odpraviti, se obrnite na pooblaščen servisno službo ali v primeru dvoma na proizvajalca.
- Na napravi ni dovoljeno izvajati tehničnih sprememb.
- Za napravo uporabljajte samo originalne nadomestne dele in pribor.
- Vtičnice in omrežnega vtiča ni dovoljeno močiti.

### Opozorila k navodilom za uporabo

Dobrodošli pri podjetju OASE Living Water. Z nakupom tega izdelka **AquaOxy 250** ste dobro izbrali.

Pred prvo uporabo natančno preberite navodila za uporabo naprave in dobro spoznajte napravo. Vsa dela na in z tem aparatom se smejo izvajati samo v skladu s pričujočimi navodili za uporabo.

Obvezno upoštevajte varnostna navodila za varno in pravilno uporabo.

Navodila za uporabo skrbno shranite. V primeru menjave lastnika priložite napravi tudi navodila za uporabo.

### Opozorila v teh navodilih

Opozorila v teh navodilih so razvrščena s signalnimi besedami, ki prikazujejo stopnjo nevarnosti.



#### N A S V E T

Označuje morebitno neposredno nevarno situacijo, ki ima za posledico lahko materialno škodo ali okoljsko škodo, če ni preprečena.

### Reference v teh navodilih

A Sklic na eno sliko, npr. sliko A.

→ Sklic na neko drugo poglavje.

### Opis izdelka

AquaOxy 250 Je komplet za prezračevanje ribnikov, namenjen za postavitve na prostem. Naprava zagotavlja preko prezračevalnega kamna optimalno oskrbovanje rastlin in živali v ribniku s kisikom.

### Vsebina pošiljke

<input type="checkbox"/> A	AquaOxy 250
1	AquaOxy 250 Z omrežnim kablom dolžine 3 m
2	10 m zračnice
3	Prezračevalni kamen

### Pravilna uporaba

AquaOxy 250, v nadaljevanju imenovano »naprava«, je dovoljeno uporabljati samo na naslednji način:

- Za prezračevanje in oskrbovanje vrtnih ribnikov s kisikom.
- Za uporabo v fontanah in ribnikih.
- Obratovanje ob upoštevanju tehničnih podatkov.
- V zimskem času lahko napravo uporabljate kot pripomoček za preprečevanje nastajanja ledu in s tem preprečite, da bi ribnik zamrznil. Predpogoj je, da dovoljena zunanja temperatura ni prekoračena.

## Postavitev in priklop

### Postavitev naprave



#### NASVET

- Napravo postavite nad nivojem vodne gladine. Nazaj stekajoča se voda poškoduje napravo.

B, C

Pri postavitvi na suhem je treba upoštevati naslednje pogoje:

- Upoštevajte varnostno razdaljo vsaj 2 m do vode.
- Aparat namestite tako, da ne bo nikogar ogrožal.
- Napravo postavite vodoravno, stabilno in varno pred poplavami.

### Priključite napravo

Postopek je naslednji:

D

- Položite prezračevalno cev tako, da je zaščiten.
- Pri tem naj bo cev za zrak čim krajša.
- Prezračevalni kamen povežite z zračnico in postavite v ribnik.
- Prost konec zračnice natakните na izpust zraka na napravi.

### Zagon

**Vklop:** Priključite napravo na električno omrežje. Naprava se takoj vklopi.

**Izklop:** Napravo odklopite od omrežja.

## Čiščenje in vzdrževanje

### Očistite zračni filter

Postopek je naslednji:

E

1. S pomočjo izvijača odstranite držalo filtra iz zgornjega dela ohišja.
2. Filtrsko kopreno vzemite ven in iztepite.
3. Očiščeno kopreno potisnite v držalo filtra.
4. Sestavite napravo v obratnem vrstnem redu.

### Zamenjajte membrano



#### NASVET

Naprave ne uporabljajte s poškodovano membrano.

- Vedno zamenjajte obe membrani, tudi če je poškodovana samo ena.
- Po potrebi se obrnite na strokovnega prodajalca, da vam ju zamenja.

Postopek je naslednji:

F

1. Razrahljajte vijake na spodnji strani ohišja in snemite zgornji del ohišja s tesnilnim obročem.
2. Odvijte vijake na zaponki membrane in jih odstranite.
3. Snemite membrano z naprave.
4. Razrahljajte vijake membrane in zaponke membrane.
5. Zamenjajte membrano.
6. Membrano z vijakom trdno privijte na zaponko membrane.
7. Sestavite napravo v obratnem vrstnem redu.

## Skladiščenje/Prezimovanje

Če se naprava nahaja v nepretrganem delovanju, lahko ostane inštalirana tudi pri zmrzali. V nasprotnem primeru napravo shranjujte v suhem notranjem prostoru (sobna temperatura).

### Deli, ki se obrabijo

- Membrana
- Prezračevalni kamen

### Nadomestni deli

Z uporabo originalnih delov podjetja OASE je naprava še naprej varna in brezhibno deluje.

Risbe nadomestnih delov in nadomestne dele najdete na naši spletni strani.



[www.oase-livingwater.com/spareparts\\_INT](http://www.oase-livingwater.com/spareparts_INT)

### Odpravljanje motenj

Motnja	Vzrok	Rešitev
Aparat ne teče	Ni omrežne napetosti	Preskusite omrežno napetost
Naprava ne črpa zraka ali pa je prečrpana količina nezadostna	Prezračevalni kamni so umazani	Očistite prezračevalne kamne
	Zračni filter je umazan	Očistite zračni filter
	Membrana je poškodovana	Zamenjajte membrano
Naprava je nenavadno glasna	Membrana je poškodovana	Zamenjajte membrano

### Odlaganje odpadkov



#### OPOMBA

Te naprave ne smete zavreči med gospodinjske odpadke.

- Onemogočite uporabo naprave tako, da prerežete kable in ga predajte službi za odstranjevanje odpadkov.

## UPOZORENJE

- Djeca od 8 i više godina i osobe sa smanjenim tjelesnim, osjetilnim ili mentalnim mogućnostima te s ograničenim iskustvom i znanjem ovaj uređaj smiju upotrebljavati samo uz nadzor ili ako su upućene u njegovu sigurnu uporabu i razumiju opasnosti koje iz nje proizlaze.
- Djeca se ne smiju igrati s uređajem.
- Djeca ne smiju obavljati radove čišćenja i korisničkog održavanja uređaja bez nadzora.
- Može doći do smrti ili teških ozljeda uzrokovanih strujnim udarom! Prije dodirivanja vode odvojite sve električne uređaje u vodi od strujne mreže.
- Uređaj mora biti zaštićen sklopkom na diferencijalnu (preostalu) struju s nazivnom diferencijalnom strujom od maksimalno 30 mA.
- Nemojte se koristiti uređajem ako su oštećeni električni vodovi ili kućište.
- Oštećen priključni vod ne može se zamijeniti. Uklonite uređaj
- Uređaj nikada ne uranjati u vodu ili druge tekućine.

### Sigurnosne napomene

#### Ispravne električne instalacije

- Električne instalacije moraju odgovarati nacionalnim odredbama i smije ih obaviti samo elektrotehnički stručnjak.
- Elektrotehnički stručnjak osoba je koja je na temelju stručne izobrazbe, znanja i iskustva osposobljena i ovlaštena obavljati povjerene radove. Rad stručnjaka obuhvaća i prepoznavanje mogućih opasnosti te poštivanje regionalnih i nacionalnih normi, pravila i propisa.
- Za sva pitanja i probleme obratite se elektrotehničkom stručnjaku.
- Uređaj priključite samo ako se električni podaci uređaja podudaraju s podacima za napajanje. Podatci uređaja nalaze se na označnoj pločici na uređaju, na pakiranju ili u ovom priručniku.
- Produžni kabeli i strujni razdjelnici (npr. adapteri s više utičnica) moraju biti prikladni za vanjsku upotrebu (zaštićeni od prskanja vode).
- Sigurnosna udaljenost uređaja od vode mora iznositi najmanje 2 m.
- Zaštitite utične spojeve od vlage.
- Uređaj priključite samo na propisno montiranu utičnicu.

## Siguran rad

- Uređaj nemojte nositi ili povlačiti na električnim vodovima.
- Vodove položite tako da se ne mogu oštetiti i pripazite da nitko preko njih ne može pasti.
- Kućište uređaja ili pripadajućih dijelova otvarajte samo ako se u uputama to izričito zahtijeva.
- Na uređaju izvodite samo zahvate opisane u ovim uputama. Ako probleme ne možete sami otkloniti, obratite se ovlaštenoj servisnoj službi ili – ako ste u nedoumici – samom proizvođaču.
- Nemojte nikada provoditi nikakve izmjene na uređaju.
- Za uređaj upotrebljavajte samo originalne rezervne dijelove i pribor.
- Držite utičnicu i mrežni utikač na suhom.

## Savjeti uz ove upute za upotrebu

Dobrodošli u OASE Living Water. Kupnjom **AquaOxy 250** učinili ste dobar izbor.

Prije prve upotrebe uređaja pažljivo pročitajte ovu uputu za upotrebu, te se upoznajete s uređajem. Svi radovi na ovom uređaju i s ovim uređajem smiju se izvoditi samo prema ovim uputama.

U svrhu ispravne i sigurne upotrebe, obvezno se pridržavajte uputa za sigurnost.

Brižno čuvajte ovu uputu za upotrebu. Ako uređaj predate drugome korisniku, obvezno mu prosljedite i ove upute.

## Upozorenja u ovim uputama

Upozorenja navedena u ovim uputama kategorizirana su prema signalnim riječima kojima se ukazuje na stupanj ugroze.



### NAPOMENA

Ukazuje na moguću opasnu situaciju koja, ako se ne izbjegne, može rezultirati oštećenjem imovine ili onečišćenjem okoliša.

## Poveznice u ovim uputama

- A Referenca na jednu sliku, primjerice sliku A.
- Referenca na neko drugo poglavlje.

## Opis proizvoda

AquaOxy 250 je set areatora za jezerca za ugradnju na otvorenom. Uređaj putem kamena areatora osigurava optimalnu opskrbu flore i faune jezerca kisikom.

## Isporučena oprema

<input type="checkbox"/> A	AquaOxy 250
1	AquaOxy 250 s priključnim kabelom dužine 3 m
2	10 m crijevo za zrak
3	Kamen za prozračivanje

## Namjensko korištenje

AquaOxy 250, u daljnjem tekstu „uređaj“, smije se upotrijebiti isključivo na sljedeći način:

- Za prozračivanje i napajanje vrtnih jezeraca kisikom.
- Za upotrebu u vodoscocima i jezercima.
- Rad uz pridržavanje tehničkih podataka.
- U zimskim razdobljima uređaj se može uporabiti za sprječavanje zaleđivanja jezerca. Preduvjet je da se ne prekorači dopuštena vanjska temperatura.

## Postavljanje i priključivanje

### Postavljanje uređaja



#### NAPOMENA

- Uređaj se mora postaviti iznad razine vode. Povratni tok vode oštećuje uređaj.

B, C

U slučaju postavljanja na suho mjesto valja se pridržavati sljedećih uvjeta:

- Ostavite najmanje 2 m sigurnosnog razmaka od vode.
- Uređaj postavite tako da ne može nikoga ugroziti.
- Uređaj postavite vodoravno tako da bude stabilan i zaštićen od preplavlivanja.

### Priključivanje uređaja

Postupite na sljedeći način:

D

- Crijevo za zrak položite zaštićeno.
  - Pritom pazite da crijevo bude što kraće.
- Kamen za prozračivanje spojite s crijevom i smjestite u jezerce.
- Slobodan kraj crijeva za prozračivanje priključite na priključak za izlaz zraka na uređaju.

### Stavljanje u pogon

**Uključivanje:** Spojite uređaj s električnom mrežom. Uređaj se odmah uključuje.

**Isključivanje:** Odvojite uređaj od električne mreže.

### Čišćenje i održavanje

#### Čišćenje zračnog filtra

Postupite na sljedeći način:

E

1. Odvijačem izvadite držač filtra iz gornjeg dijela kućišta.
2. Izvadite i isprašite filtarski pust.
3. Očišćeni filtarski pust umetnite u držač filtra.
4. Sastavite uređaj obrnutim redoslijedom.

#### Zamjena membrana



#### NAPOMENA

Uređaj ne koristite ako je membrana neispravna.

- Uvijek promijenite obje membrane, čak i ako je neispravna samo jedna membrana.
- Ako je potrebno, obratite se prodavaču kako bi obavio promjenu.

Postupite na sljedeći način:

F

1. Odvijte vijke na donjoj strani kućišta i skinite gornji dio kućišta zajedno s brtvom.
2. Odrvnite vijke na membranskom stremenu i izvadite ih.
3. Membranu potpuno izvadite iz uređaja.
4. Otpustite vijak membrane i membranskog stremena.
5. Umetnite membranu
6. Membranu vijkom pričvrstite na membranski stremen.
7. Sastavite uređaj obrnutim redoslijedom.

## Skladištenje/prezimljavanje

Kada je uređaj u trajnom pogonu, može ostati instaliran i u slučaju mraza. U protivnom uređaj treba pohraniti u suhom zatvorenom prostoru (na sobnoj temperaturi).

## Potrošni dijelovi

- Membrana
- Kamen za prozračivanje

## Pričuvni dijelovi

Pri upotrebi originalnih dijelova društva OASE uređaj ostaje siguran i nastavlja raditi pouzdano. Nacrtite rezervnih dijelova i rezervne dijelove možete pronaći na našoj internetskoj stranici.



[www.oase-livingwater.com/spareparts\\_INT](http://www.oase-livingwater.com/spareparts_INT)

## Otklanjanje neispravnosti

Smetnja	Uzrok	Rješenje
Uređaj ne radi	Nema napona strujne mreže	Provjerite napon strujne mreže
Uređaj ne upuhuje zrak ili je količina zraka nedostatna	Kamenčići za prozračivanje su zaprižani	Očistite kamenčiće za prozračivanje
	Prijava zračni filter	Očistite zračni filter
	Oštećena membrana	Zamijenite membrane
Uređaj ne neobično bučan	Oštećena membrana	Zamijenite membranu

## Zbrinjavanje



### Napomena

Uređaj se ne smije bacati u kućni otpad.

- Učinite uređaj neuporabljivim tako da prerežete kabel, a zatim ga zbrinite preko odgovarajućeg sustava za recikliranje otpada.

## AVERTIZARE

- Acest aparat poate fi folosit de către copii începând cu 8 ani și peste, precum și persoane cu deficiențe psihice, senzoriale sau abilități mentale, ori cu experiență redusă și cu cunoștințe reduse, dacă sunt supravegheate sau au fost instruite în ceea ce privește utilizarea sigură a aparatului și au înțeles pericolele rezultate.
- Copiii nu au voie să se joace cu aparatul.
- Este interzisă curățarea și întreținerea curentă de către copii fără supraveghere.
- Pericol de deces sau de accidente grave prin electrocutare! Înainte de a băga mâna în apă, deconectați de la rețea toate aparatele aflate în apă.
- Aparatul trebuie să dispună de un sistem de protecție împotriva curenților vagabonzi cu o eroare de calcul a curentului de maxim 30 mA.
- Nu utilizați aparatul în cazul în care cablurile electrice sau carcasa sunt deteriorate.
- Cablurile de alimentare nu pot fi înlocuite. În cazul unui cablu deteriorat, aparatul trebuie reciclat.
- Nu introduceți aparatul niciodată în apă sau în alte lichide.

### Indicații de securitate

#### Instalație electrică conform normelor

- Instalațiile electrice trebuie să respecte normele firmelor naționale de montaj, lucrările fiind efectuate numai de către un electrician specializat.
- O persoană este considerată electrician specializat în cazul în care, ca urmare a instruirii de specialitate, a cunoștințelor și a experiențelor are capacitatea și dreptul să aprecieze și să efectueze lucrările care îi sunt încredințate. Lucrările efectuate în calitate de specialist includ și identificarea pericolelor posibile și respectarea normelor, prevederilor și dispozițiilor regionale și naționale.
- Pentru întrebări și probleme, vă rugăm să vă adresați unui electrician specializat.
- Conectați aparatul numai dacă datele electrice ale aparatului coincid cu cele ale instalației de alimentare cu curent. Datele aparatului sunt menționate pe plăcuța de fabricație de pe aparat, de pe ambalaj sau din prezentele instrucțiuni.
- Cablurile prelungitoare și distribuitorii de energie electrică (de exemplu reglete de prize) trebuie să fie compatibile pentru utilizarea în aer liber (cu protecție împotriva stropilor de apă).
- Distanța de siguranță a echipamentului față de apă trebuie să fie de minim 2 m.
- Protejați conectorii împotriva umidității.
- Conectați aparatul numai la o priză instalată în conformitate cu prescripțiile.



### Funcționare sigură

- Nu purtați sau nu trageți aparatul prin prindere de cablul electric.
- Pozați cablurile protejate împotriva deteriorărilor și aveți grijă ca nimeni să nu cadă peste acestea.
- Deschideți carcasa aparatului sau a componentelor aferente numai în cazul în care se solicită explicit acest aspect în instrucțiuni.
- Efectuați la aparat numai lucrările care sunt descrise în aceste instrucțiuni. În cazul în care problemele nu pot fi soluționate, adresați-vă unui punct de service autorizat sau, în caz de incertitudine, producătorului.
- Nu efectuați niciodată modificări tehnice asupra aparatului.
- Utilizați pentru acest aparat numai piese de schimb și accesorii originale.
- Mențineți uscate priza și ștecherul de alimentare.

### Indicații privind aceste instrucțiuni de utilizare

Bine ați venit la OASE Living Water. Prin achiziționarea produsului **AquaOxy 250** ați făcut o alegere bună. Înainte de folosirea aparatului vă rugăm să citiți cu atenție instrucțiunile de utilizare și să vă familiarizați cu aparatul. Toate lucrările la nivelul și cu acest echipament pot fi efectuate numai conform prezentelor instrucțiuni. Respectarea indicațiilor privind securitatea este obligatorie, în scopul unei utilizări corecte și sigure. Vă rugăm să păstrați aceste instrucțiuni la loc sigur. În cazul schimbării proprietarului, înmânați-le acestuia.

### Indicații de avertizare din prezentele instrucțiuni

Indicațiile de avertizare din acest manual sunt clasificate prin cuvinte semnal care afișează gradul de pericolozitate.



#### INDICAȚIE

Indică un pericol iminent, care se poate solda cu daune materiale sau daune aduse mediului, dacă nu este evitat.

### Referințe din prezentele instrucțiuni

- A Referire la o figură, de. ex. figura A.  
→ Referire la un alt capitol.

### Descrierea produsului

AquaOxy 250 este un set cu aerator pentru iaz, care se amplasează în aer liber. Prin piatra de aerator, aparatul asigură alimentarea cu cantitatea de oxigen optimă pentru flora și fauna iazului.

### Conținutul pachetului livrat

<input type="checkbox"/> A	AquaOxy 250
1	AquaOxy 250 cu cablu de conectare la rețeaua electrică de 3 m
2	Furtun de aerisire de 10 m
3	Piatră de aerator

### Utilizarea în conformitate cu destinația

AquaOxy 250, denumit în continuare „aparat”, va fi utilizat exclusiv după cum urmează:

- Pentru aerisirea și alimentarea iazurilor de grădină cu oxigen.
- Pentru utilizarea în sisteme de fântâni și iazuri.
- Operarea cu respectarea datelor tehnice.
- În timpul iernii, aparatul poate servi la evitarea formării de gheață, evitând înghețarea iazului. Condiția este ca temperatura exterioară să fie în limitele admise.

## Amplasarea și racordarea

### Amplasarea aparatului



#### INDICAȚIE

- Amplasați aparatul deasupra nivelului apei. Apa care circulă în sens invers deteriorează aparatul.

B, C

În cazul amplasării în mediu uscat se vor respecta următoarele condiții:

- Respectați o distanță minimă de siguranță de 2 m față de apă.
- Poziționați aparatul astfel încât să nu reprezinte un pericol pentru nimeni.
- Amplasați aparatul orizontal, într-un loc stabil și ferit de inundații.

### Conectați aparatul

Procedați după cum urmează:

D

- Pozați furtunul de aerisire protejat.
  - Asigurați o lungime cât mai redusă a furtunului de aerisire.
- Conectați piatra de aerisire la furtunul de aerisire și amplasați-o în iaz.
- Conectați capătul liber al furtunului de aerisire la evacuarea de aer la nivelul aparatului.

### Punerea în funcțiune

**Activare:** Conectați aparatul la rețea. Aparatul pornește imediat.

**Dezactivare:** Deconectați aparatul de la rețea.

### Curățarea și întreținerea

#### Curățați filtrul de aer

Procedați după cum urmează:

E

1. Desfaceți suportul de filtru din partea superioară a carcasei cu ajutorul unei șurubelnițe.
2. Demontați și scuturați geotextilul filtrant.
3. Împingeți geotextilul curățat în suportul de filtru.
4. Asamblați aparatul în ordine inversă.

#### Înlocuiți membranele



#### INDICAȚIE

Nu utilizați aparatul cu membrane defecte.

- Înlocuiți întotdeauna ambele membrane, chiar dacă doar una este defectă.
- Dacă este nevoie, apelați la un specialist, care să schimbe piesele.

Procedați după cum urmează:

F

1. Desfaceți șuruburile din secțiunea inferioară a carcasei și demontați secțiunea superioară a carcasei cu garnitura de etanșare.
2. Desfaceți și înlăturați șuruburile de pe etrierul carcasei.
3. Scoateți complet membrana din aparat.
4. Desfaceți șurubul de la nivelul membranei și al etrierului membranei.
5. Înlocuiți membrana.
6. Fixați membrana cu șurubul la nivelul etrierului membranei.
7. Asamblați aparatul în ordine inversă.

## Depozitare/depozitare pe timp de iarnă

Dacă aparatul se află în regim de funcționare permanentă, poate rămâne instalat în condiții de îngheț. În caz contrar, aparatul va fi depozitat într-o încăpere interioară fără umiditate (temperatura camerei).

## Consumabile

- Membrană
- Piatră de aerare

## Piese de schimb

Cu piese originale de la OASE, aparatul se păstrează în stare sigură și funcționează în continuare ireproșabil. Desene pentru piesele de schimb și piese de schimb găsiți pe pagina noastră de internet.



[www.oase-livingwater.com/spareparts\\_INT](http://www.oase-livingwater.com/spareparts_INT)

## Resetarea defecțiunii

Defecțiune	Cauză	Măsuri de remediere
Aparatul nu funcționează	Nu există tensiune de alimentare	Verificați tensiunea din rețea
Aparatul nu transportă aer sau cantitatea transportată este insuficientă	Pietrele de aerisire prezintă impurități	Curățați pietrele de aerisire
	Filtrul de aer prezintă impurități	Curățați filtrul de aer
	Membrana este defectă	Înlocuiți membranele
Aparatul produce zgomote neobișnuit de puternice	Membrana este defectă	Înlocuiți membrana

## Îndepărtarea deșeurilor



### INDICAȚIE

Nu este permisă eliminarea ca deșeu menajer a acestui aparat.

- Faceți aparatul inutilizabil prin tăierea cablului de alimentare și eliminați-l prin sistemul de preluare prevăzut pentru aceasta.

Превод на оригиналното упътване за употреба

## ПРЕДУПРЕЖДЕНИЕ

- Този уред може да се използва от деца от 8 -годишна възраст и нагоре, както и от хора с намалени физически, сензорни или умствени възможности или такива, които нямат опит и познания, само ако са наблюдавани или инструктирани за безопасната употреба и разбират произтичащите от това опасности.
- Децата не играят с уреда.
- Почистването и поддръжката не трябва да се извършват от деца без надзор.
- Възможни са смърт или тежки наранявания от токов удар! Преди да бъркате във водата изключете цялото електрическо оборудване във водата от електрическата мрежа.
- Уредът трябва да е обезопасен със защитно съоръжение за ток на утечка с номинален ток на утечка от максимум 30 mA.
- Не използвайте уреда, ако електрическите проводници или корпусът са повредени.
- Повреденият свързващ проводник не подлежи на смяна. Изхвърлете уреда.
- Никога не потапяйте уреда във вода или други течности.

### Указания за безопасност

#### Електрическо инсталиране съгласно предписанията

- Електрическите инсталации трябва да отговарят на националните разпоредби за изграждане и могат да се правят само от електротехник.
- Дадено лице се счита за електротехник, ако е квалифицирано и упълномощено въз основа на своето професионално образование, познания и опит да оценява и извършва възложената му работа. Работата като специалист обхваща също разпознаването на възможни опасности и спазването на действащите регионални и национални стандарти, предписания и разпоредби.
- При въпроси и проблеми се обръщайте към електроспециалист.
- Свържете уреда само ако електрическите данни на уреда и електрозахранването съвпадат. Данните за уреда се намират върху заводската табела на уреда, върху опаковката или в настоящото ръководство.
- Удължаващи кабели и токови разпределители (напр. многогнездови контакти) трябва да са подходящи за използване на открито (защитени от пръски вода).
- Безопасното разстояние на уреда до водата трябва да е най-малко 2 м.
- Пазете щепселните съединения от навлизане на влага.
- Свързвайте уреда само към монтиран според изискванията контакт.

## Безопасна работа

- Не използвайте електрическия проводник за пренасяне на уреда и не го дърпайте.
- Полагайте проводниците по начин, който ги предпазва от увреждания и не позволява спъване в тях.
- Отваряйте корпуса на уреда или на принадлежащите му части само ако това се изисква изрично според ръководството.
- Извършвайте само работи по уреда, които са описани в това ръководство. Ако проблемите не могат да бъдат отстранени, обърнете се към упълномощен филиал на клиентската служба, а при съмнения – към производителя.
- Не извършвайте технически промени по уреда.
- За уреда използвайте само оригинални резервни части и приспособления от окомплектовката.
- Поддържайте контакта и мрежовия щепсел сухи.

## Инструкции към настоящото упътване за употреба

Добре дошли в OASE Living Water. С покупката на продукта **AquaOxy 250** Вие направихте добър избор.

Преди първото използване на уреда внимателно прочетете Ръководството и се запознайте с уреда. Всички работи по и с този уред трябва да се изпълняват в съответствие с настоящето ръководство.

Непременно спазвайте инструкциите за безопасност за правилното и безопасно ползване.

Грижливо съхранете това ръководство. При смяна на собственика, моля, предайте и ръководството.

## Предупреждения в това ръководство

Предупредителните указания в това ръководство са класифицирани със сигнални думи, които показват степента на опасността.



### УКАЗАНИЕ

Символът указва потенциална пряка опасност, която, ако не бъде избегната, може да доведе до увреждане на имущество или екологични щети.

## Препратки в това ръководство

А Препратка към фигура, напр. фигура А.

→ Препратка към друга глава.

## Описание на продукта

AquaOxy 250 е езерце с аерация, предназначено за външен монтаж. Устройството осигурява аератор за оптимално окисляване на флората на езерцето и езерната фауна.

## Обем на доставката

<input type="checkbox"/> А	AquaOxy 250
1	AquaOxy 250 мрежова връзка с 3 m свързващ кабел
2	10 m маркуч за въздух
3	Аератор от порест камък

## Употреба по предназначение

AquaOxy 250, по-нататък наричан „Уредът“, може да се използва само както е описано по-долу:

- За аериране и снабдяване на градински езера с кислород.
- За използване в системи за фонтани и градински езера.
- Експлоатация при спазване на техническите данни.
- По време на зимния период уредът може да служи като уред за поддържане без лед и да попречи за замръзване на градинското езеро. Предпоставка за това е да не се превишава допустимата външна температура.

## Монтаж и свързване

### Инсталиране на уреда



#### УКАЗАНИЕ

- Поставете и използвайте уреда над нивото на водата. Връщащата се вода уврежда устройството.

В, С

При поставяне на сухо трябва да се спазват следните условия:

- Поддържайте безопасно разстояние от най-малко 2 м от водата.
- Така позиционирайте уреда, че той за никого да не представлява опасност.
- Монтирайте уреда хоризонтално, устойчиво и защитен от наводняване.

### Свържете уреда

Процедирайте по следния начин:

D

- Осигурете добра защита на маркуча за въздух.
  - По възможност маркучът за въздух трябва да е къс.
- Свържете аератора и маркуча за въздух и ги разположете в градинското езеро.
- Свободният край на маркуча за въздух сложете върху изпускателния отвор за въздух.

### Въвеждане в експлоатация

**Включване:** Свържете уреда към електрическата мрежа. Уредът се включва веднага.

**Изключване:** Изключете уреда от електрическата мрежа.

### Почистване и поддръжка

#### Почистване на въздушния филтър

Процедирайте по следния начин:

E

1. Отстранете държача на филтъра от горната част на корпуса с помощта на отвертка.
2. Свалете филтърното кече и го изпуйайте.
3. Пъхнете почистеното кече в държача на филтъра.
4. Сглобете уреда в обратна последователност.

#### Сменете мембраните



#### УКАЗАНИЕ

Не използвайте уреда с дефектни мембрани.

- Винаги сменете и двете мембрани, дори ако само една мембрана е дефектна.
- Ако е необходимо, свържете се с дилъра, за да уредите смяна.

Процедирайте по следния начин:

F

1. Освободете винтовете от долната страна на корпуса и свалете горната част на корпуса заедно с уплътнителния пръстен.
2. Развийте и отстранете винта от корпуса на мембраната.
3. Извадете изцяло мембраната от уреда.
4. Освободете мембраната от корпуса на мембраната.
5. Сменете мембраната.
6. Затегнете мембраната с болта към мембранната скоба.
7. Сглобете уреда в обратна последователност.

## Съхранение/Зазимяване

Ако уредът се намира в постоянен режим на работа, той може да остане инсталиран при мразовито време. В противен случай съхранете уреда в сухо вътрешно помещение (стаяна температура).

## Бързо износващи се части

- Мембрана
- Аератор от порест камък

## Резервни части

С оригинални части от OASE уредът ще продължи да функционира безопасно и надеждно. Резервни части и схеми към тях ще откриете на нашата интернет страница.



[www.oase-livingwater.com/spareparts\\_INT](http://www.oase-livingwater.com/spareparts_INT)

## Отстраняване на неизправности

Смущение	Причина	Отстраняване на смущението
Уредът не работи	Липсва захранващо напрежение от мрежата	Проверете напрежението в мрежата
Уредът не подава въздух или дебитът е недостатъчен.	Аераторите са замърсени	Почистете аераторите
	Въздушният филтър е замърсен	Почистете въздушния филтър
	Мембраната е дефектна	Сменете мембраните
Уредът е необичайно шумен	Мембраната е дефектна	Сменете мембраната

## Изхвърляне



### УКАЗАНИЕ

Този уред не бива да се изхвърля като битов отпадък.

- Направете уреда неизползваем, отрязвайки кабела и го изхвърлете в съответния събирателен пункт.

## ПОПЕРЕДЖЕННЯ

- Діти від 8 років і старше, а також люди з обмеженими фізичними, сенсорними чи психічними можливостями або люди з невеликим досвідом та об'ємом знань можуть користуватись цим приладом, якщо вони при цьому знаходяться під контролем або отримали інструкції по безпечному поводженні з приладом, з повним розумінням всіх небезпек при роботі з ним.
- Діти не можуть гратися з приладом.
- Дітям заборонено чистити чи обслуговувати без належного контролю з боку дорослих.
- Ризик смерті або важких травм внаслідок ураження електричним струмом! Перед тим, як занурити руки у воду, відключіть від мережі електроживлення всі пристрої, які знаходяться у воді.
- Прилад повинен бути захищений за допомогою захисного пристрою від струму ушкодження з максимальним розрахунковим струмом 30 мА.
- Не використовуйте прилад в разі пошкодження електричних з'єднань або корпусу.
- Заміна пошкодженого з'єднувального проводу не дозволяється. Утилізуйте прилад.
- Категорично заборонено занурювати пристрій у воду або іншу рідину.

### Інструкція з техніки безпеки

#### Електричний монтаж згідно з правилами

- Електромонтаж повинен відповідати національним будівельним інструкціям і виконуватися тільки кваліфікованими електриками.
- Особа вважається кваліфікованим електриком, тільки якщо вона на підставі професійного навчання, знання й досвіду підходить для виконання й оцінки доручених робіт. Спеціаліст також повинен вміти визначати можливі небезпеки, дотримуватися чинних регіональних і національних норм, приписів і положень.
- У разі виникнення питань і проблем звертайтеся до фахівця-електрика.
- Під'єднуйте пристрій лише в тому випадку, якщо електричні характеристики приладу збігаються з характеристиками джерела струму. Дані приладу містяться на заводській табличці, на пакуванні або в цій інструкції.
- Подовжувачі й розподільники (наприклад, колодки) повинні бути призначені для використання на відкритому повітрі (захищені від водяних бризок).
- Безпечна відстань від приладу до води має становити не менш 2 м.
- Штепсельні роз'єми необхідно захистити від впливу вологи.
- Підключайте прилад тільки до розетки, встановленої згідно з інструкцією.



## Безпечна робота

- Забороняється тягнути або нести пристрій за електричні кабелі.
- Кабелі слід прокладати так, щоб захистити їх від ушкоджень і не створювати небезпеку падіння для людей.
- Відкривайте корпус пристрою або його компонентів лише за наявності чітких вказівок щодо цього в інструкції.
- Проводьте на пристрої тільки ті роботи, які описані в цій інструкції. Якщо проблеми не вдається усунути, зверніться до авторизованого сервісного центру або, в разі сумнівів, до виробника.
- Забороняється змінювати конструкцію пристрою.
- Для пристрою можна використовувати тільки оригінальні запасні частини й оригінальне оснащення.
- Розетку та мережевий штекер берегти від попадання вологи.

## Вказівки до цієї інструкції з експлуатації

Раді вітати вас у компанії «OASE Living Water». Придбавши дану продукцію **AquaOxy 250**, Ви зробили гарний вибір.

Перед першим використанням пристрою ретельно прочитайте інструкцію з експлуатації і ознайомтеся з пристроєм. Всі роботи з даним приладом та на ньому дозволяється проводити тільки при дотриманні умов цієї інструкції по експлуатації.

Обов'язково дотримуйтеся правил техніки безпеки для правильного та безпечного використання пристрою. Ретельно зберігайте цю інструкцію з експлуатації. У випадку зміни власника передайте йому інструкцію з експлуатації.

## Попередження, що використовуються у цій інструкції з експлуатації

Попереджувальні сигнали в цій інструкції класифікуються за допомогою сигнальних слів, які позначають розмір загрози.



### ПРИМІТКА

Вказує на можливу небезпечну ситуацію, яка може призвести до пошкодження майна або нанести шкідливу навколишньому середовищу, якщо її не уникнути.

## Примітки, що використовуються у цій інструкції з експлуатації

- А Посилання на малюнок, наприклад малюнок А.
- Посилання на іншу главу.

## Опис виробу

AquaOxy 250 - аератор для ставків, який встановлюється під відкритим небом. Цей пристрій за допомогою вентиляційного блоку забезпечує флору і фауну ставка оптимальним рівнем кисню.

## Комплект поставки

<input type="checkbox"/> А	AquaOxy 250
1	AquaOxy 250 з підключенням до мережі на відстані до 3 м
2	Повітряний шланг 10 м
3	Вентиляційний блок

## Використання пристрою за призначенням

AquaOxy 250, надалі «Пристрій», можна використовувати лише так, як описано нижче:

- Для вентиляції та забезпечення садових ставків киснем.
- Для використання у фонтанних установках та ставках.
- Експлуатація з дотриманням технічних характеристик.
- У зимовий період пристрій може використовуватись в якості обладнання, що перешкоджає замерзанню ставка. За умови, що допустима температура навколишнього середовища не буде перевищена.

## Встановлення та підключення

### Встановлення пристрою



#### ПРИМІТКА

- Прилад слід встановлювати вище рівня води. Вода пошкоджує пристрій.

В, С

У разі встановлення у сухому місці слід дотримуватися наступних умов.

- Безпечна відстань до води має сягати мінімум 2 метри.
- Розташуйте пристрій таким чином, щоб він не створював небезпеку для людей.
- Встановіть пристрій строго горизонтально. Переконайтеся, що він встановлений надійно і його затоплення не можливе.

### Підключити пристрій

Необхідно виконати наступні дії:

D

- Прокладіть повітряний шланг в захищеному місці.
  - Повітряний шланг повинен бути якомога коротшим.
- Вентиляційний блок з'єднайте з повітряним шлангом та розмістіть у ставку.
- Вільний кінець повітряного шланга вставте в отвір для виходу повітря, що знаходиться на пристрої.

### Уведення в експлуатацію

**Увімкнення.** Підключіть пристрій до електромережі. Пристрій вмикається одразу.

**Вимкнення.** Від'єднайте пристрій від електромережі.

### Чистка і догляд

#### Очищення повітряного фільтра

Необхідно виконати наступні дії:

E

1. Зніміть тримач фільтра з верхньої частини корпусу за допомогою викрутки.
2. Витягніть фільтрувальне полотно та очистіть його.
3. Очищене полотно помістіть в тримач фільтра.
4. Зберіть пристрій у зворотній послідовності.

#### Заміна мембран



#### ПРИМІТКА

Не використовуйте пристрій із пошкодженою мембраною.

- Завжди замінюйте обидва мембрани, навіть якщо пошкоджена лише одна мембрана.
- При необхідності зверніться до дилера, щоб зробити заміну.

Необхідно виконати наступні дії:

F

1. Відкрутіть гвинт на нижній стороні корпусу та зніміть верхню частину корпусу з ущільнювальним кільцем.
2. Відкрутіть та витягніть гвинти на хомуті мембрани.
3. Повністю витягніть мембрану з пристрою.
4. Викрутіть гвинт з мембрани та з хомута мембрани.
5. Замініть мембрану.
6. Прикрутіть мембрану гвинтом на хомуті мембрани.
7. Зберіть пристрій у зворотній послідовності.

### Збереження пристрою, в т. ч. взимку

Якщо пристрій знаходиться у безперервній експлуатації, він може бути залишеним на морозі у встановленому стані. В іншому випадку пристрій слід зберігати у сухому приміщенні (за кімнатної температури).

### Деталі, що швидко зношуються

- Мембрана
- Камінь-аератор

### Запасні частини

Завдяки оригінальним частинам OASE пристрій знаходиться у безпечному стані та, крім того, працює надійно.

Зображення запасних частин та самі запасні частини можна знайти на нашому інтернет-сайті.



[www.oase-livingwater.com/spareparts\\_INT](http://www.oase-livingwater.com/spareparts_INT)

### Усунення несправності

Несправність	Причина	Усунення
Пристрій не працює	Відсутня напруга в мережі	Перевірити напругу в мережі
Пристрій не нагнітає повітря або видатність незадовільна.	Камінь-аератори забруднені	Очистити камінь-аератори
	Повітряний фільтр забруднений	Очистити повітряний фільтр
	Мембрана пошкоджена	Замінити мембрани
Пристрій працює незвично голосно	Мембрана пошкоджена	Замінити мембрану

### Утилізація



#### **ВКАЗІВКА**

Цей пристрій заборонено утилізувати разом із побутовими відходами.

- Треба, відрізавши кабель, зробити пристрій неприцездатним і утилізувати через передбачену систему повторного використання.

## ПРЕДУПРЕЖДЕНИЕ

- Дети от 8 лет и старше, а также люди с ограниченными физическими, органолептическими или ментальными возможностями, люди с небольшим опытом и объемом знаний могут пользоваться этим устройством, находясь при этом под контролем взрослых или получив от них советы по безопасному обращению с устройством и поняв опасности при работе с ним.
- Дети не должны играть с устройством.
- Дети не должны чистить или ремонтировать устройство без надлежащего контроля со стороны взрослых.
- Возможен смертельный исход или серьезные травмы вследствие поражения током! Прежде чем дотронуться до воды, отсоедините от электросети все приборы, находящиеся в воде.
- Прибор должен быть защищен посредством защитного устройства от тока повреждения с максимальным расчетным током 30 мА.
- Нельзя пользоваться устройством, если его корпус или электрокабели повреждены.
- Поврежденный кабель заменять нельзя. Утилизация устройства.
- Запрещается погружать устройство в воду или другую жидкость.

### Указания по технике безопасности

#### Электрический монтаж согласно предписанию

- Электромонтаж должен соответствовать национальным строительным инструкциям и должен производиться только квалифицированными электриками.
- Лицо считается квалифицированным электриком, только когда оно на основании профессионального обучения, знания и опыта подходит для выполнения и оценки порученных работ. Выполнение работы в качестве специалиста включает в себя знание возможных опасностей и соблюдение определенных региональных и национальных норм, директив и предписаний.
- При возникновении вопросов и проблем обращайтесь к специалисту-электрику.
- Подключать устройство к электросети можно только в том случае, когда электрические характеристики устройства совпадают с данными электропитания. Данные прибора находятся на заводской табличке, на упаковке или в данном руководстве.
- Удлинитель и распределители (например, колодки) должны быть предназначены для использования на открытом воздухе (защищены от водяных брызг).
- Безопасное расстояние от прибора до воды должно составлять не менее 2 м.
- Защищайте штекерные соединения от влаги.
- Устройство нужно подключать только к правильно установленной розетке.

## Безопасная эксплуатация

- Запрещается носить или тянуть устройство за кабель
- Прокладку кабеля выполняйте с защитой от повреждений и так, чтобы через него нельзя было споткнуться.
- Открывайте корпус устройства или принадлежащие к нему части только тогда, когда в настоящем руководстве по эксплуатации на это четко указано.
- В устройстве нужно выполнять только те работы, которые описаны в настоящем руководстве по эксплуатации. Если трудности в работе устройства не устраняются, тогда просим обратиться в авторизованную сервисную службу или в случае сомнения прямо к изготовителю.
- Выполнять технические изменения на устройстве запрещается.
- Используйте для устройства только оригинальные запасные части и принадлежности.
- Розетку и сетевой штекер беречь от попадания влаги.

## Указания к настоящему руководству по эксплуатации

Рады приветствовать вас в компании OASE Living Water. Приобретя данную продукцию **AquaOxy 250**, Вы сделали хороший выбор.

Перед первым использованием прибора тщательно прочитайте инструкцию по эксплуатации и ознакомьтесь с прибором. Все работы с данным прибором и на нем разрешается проводить только при соблюдении условий данного руководства по эксплуатации.

Для обеспечения правильной и безопасной эксплуатации обязательно соблюдайте инструкции по технике безопасности.

Тщательно храните данную инструкцию по эксплуатации. В случае изменения владельца, передайте ему также и инструкцию по эксплуатации.

## Предупреждающие указания в данном руководстве

Классификация предупредительных указаний в данном руководстве происходит сигнальными словами, которые отображают степень опасности.



### УКАЗАНИЕ

Указывает на возможную опасность, следствием которой может стать материальный или экологический ущерб, если не будут приняты соответствующие меры.

## Ссылки с данным руководством

- A Ссылка на рисунок, напр., рисунок A.  
→ Ссылка на другую главу.

## Описание изделия

AquaOxy 250 это комплект аэратора для пруда при размещении его под открытым небом. Устройство с аэрационным камнем обеспечивает оптимальное снабжение кислородом прудовую флору и фауну.

## Объем поставки

<input type="checkbox"/> A	AquaOxy 250
1	AquaOxy 250 с сетевым кабелем длиной 3 м
2	Воздушный шланг длиной 10 м
3	Аэрационный камень

## Использование прибора по назначению

AquaOxy 250, далее в тексте "Устройство", разрешается использовать исключительно так, как указано ниже:

- Для вентиляции и обеспечения садовых прудов кислородом.
- Для использования в фонтанных установках и прудах.
- Эксплуатация при соблюдении технических данных.
- В зимний период прибор можно использовать в качестве приспособления от замерзания водоема. Условие: внешняя температура не должна опускаться ниже допустимой.

## Установка и подключение

### Размещение устройства



#### УКАЗАНИЕ

- Устройство нужно размещать над поверхностью воды. Стекающая вода повредит устройство.

В, С

При размещении в сухом месте должны быть соблюдены следующие условия.

- Безопасное расстояние до воды должно составлять минимум 2 метра.
- Расположить прибор так, чтобы он ни для кого не представлял опасность.
- Установите прибор горизонтально, устойчиво и так, чтобы его не заливало.

### Подключить прибор

Необходимо выполнить следующие действия:

- D
- Прокладывайте воздушный шланг защищенным.
    - Укладывайте воздушный шланг как можно короче.
  - Камень-аэрактор соедините с воздушным шлангом и поместите в пруд.
  - Свободный конец воздушного шланга вставьте в расположенное на приборе отверстие для выхода воздуха.

### Ввод в эксплуатацию

**Включить:** Подсоедините прибор к сети. Прибор включается немедленно.

**Выключить:** Отключите устройство от сети.

### Очистка и уход

#### Очистить воздушный фильтр

Необходимо выполнить следующие действия:

E

1. Извлеките отверткой держатель фильтра из верхней части корпуса
2. Выньте и выбейте войлочный вкладыш воздушного фильтра
3. Почищенный вкладыш снова вставьте в фильтр.
4. Соберите устройство в обратной последовательности.

#### Заменить мембраны



#### УКАЗАНИЕ

С поврежденными мембранами устройство эксплуатировать нельзя.

- Заменять нужно всегда обе мембраны, даже если только одна из них повреждена.
- При необходимости замены мембран обратитесь в специализированную торговую сеть.

Необходимо выполнить следующие действия:

F

1. Открутите винты на нижней части корпуса и снимите верхнюю часть корпуса вместе с уплотнительным кольцом.
2. Открутите и уберите винты с мембранной скобы.
3. Полностью выньте мембрану из устройства.
4. Открутите винт на мембране и мембранной скобе.
5. Замените мембрану.
6. Закрепите винтом мембрану к мембранной скобе.
7. Соберите устройство в обратной последовательности.

## Хранение на складе/хранение в зимнее время

Если прибор находится в непрерывной эксплуатации, он может быть оставлен на морозе в установленном состоянии. В ином случае прибор следует хранить в сухом помещении (при комнатной температуре).

## Изнашивающиеся детали

- Мембрана
- Камень-аэратор

## Запчасти

Благодаря оригинальным запчастям фирмы OASE устройство безопасно и надежно в работе. Рисунки и списки запчастей вы найдете на нашей интернет-странице.



[www.oase-livingwater.com/zapasnyechasti](http://www.oase-livingwater.com/zapasnyechasti)

## Исправление неисправности

Неисправность	Причина	Устранение
Прибор не работает	Отсутствует напряжение сети	Проверить напряжение сети
Прибор не нагнетает воздух или производительность неудовлетворительна	Камень-аэратор загрязнен	Очистить камни-аэраторы
	Воздушный фильтр загрязнен	Очистить воздушный фильтр
	Мембрана повреждена	Заменить мембраны
Прибор работает непривычно громко	Мембрана повреждена	Заменить мембрану

## Утилизация



### УКАЗАНИЕ

Не утилизировать данный прибор вместе с домашним мусором!

- Выведите устройство из работы, обрезав его кабель, и утилизируйте через предусмотренную для этого систему возврата.

原版使用说明书的翻译



## 警告

- 如果有监督人或经指导已获得有关安全使用设备的知识，了解由此可能产生的风险，本机可以由 8 岁以上的儿童，以及肢体、感官或心智能力较低或缺乏经验和知识的成人操作。
- 切勿让儿童玩耍本产品。
- 在无人监督的情况下不得让儿童进行清洁和用户维护工作。
- 电击可导致死亡或重伤。放入水中之前，将水中的所有电子设备与电网分开。
- 该设备必须由最大设计故障电流为 30mA 的漏电断路器提供保护。
- 当电线或外壳损坏时，不得使用设备。
- 不能替换损坏的连接线。清除设备。
- 切勿将设备浸入水或其他液体中。

## 安全说明

### 按规定进行电气安装

- 电气安装必须符合国家安装规定，并且只能由专业电工施行。
- 专业电工基于其专业训练、知识和经验有能力和权限评估并完成委托给他的工作。专业人员的工作也包括识别可能的危险以及遵守相关的地区性和国家性标准、细则和规章制度。
- 如有疑问或问题，请您咨询专业电工。
- 只有当设备的电气数据和电源的电气数据一致时，才允许连接设备。设备数据位于设备的铭牌、包装上或在该说明书中。
- 延长电缆和电源分配器（如接线板）必须适合露天使用（防溅）。
- 设备到水的安全距离必须至少 2 m。
- 防止插座连接器受潮。
- 只能将设备连接到按规定安装的插座上。



## 安全操作

- 不要用设备的电源线牵拉设备。
- 敷设电线时保护其不受损坏并且注意，不要绊倒任何人。
- 只有当该说明书中明确要求时，才能打开设备外壳或相关部件。
- 只能在设备上进行本说明书中所述的工作。如果无法解决问题，请联系已授权的客服点，若仍有疑问，请咨询制造商。
- 请勿在设备上任何技术更改。
- 只能使用设备的原装配件和备件。
- 请保持插座和电源插头干燥。

## 本使用说明书的注意事项

欢迎您购买欧亚瑟活水 (OASE Living Water) 公司产品。购买本产品，**AquaOxy 250** 是您的正确选择。首次使用本设备之前请仔细阅读本使用说明书并熟悉本设备。所有在本设备上的工作以及用本设备从事的工作都必须按照本说明书进行。

请务必遵守安全注意事项，以便正确及安全地使用设备。

请妥善保管本使用说明书。转让设备时请连同本使用说明书一起转交。

## 本说明书中的警告信息

使用表明危险程度的信号词，将本手册中的警告说明进行分类。



### 提示

识别出一个可能发生的危险情况，若不可避免该情况，则可能导致财产损失或环境破坏。

## 本说明书中的注意事项

A 引用插图，如图 A

→ 引用另一章。

## 产品介绍

AquaOxy 250 是一台适合安装在户外的池塘增氧设备。该设备通过气石为池塘中的动植物群提供最为理想的供氧环境。

## 包装配件

<input type="checkbox"/> A	AquaOxy 250
1	AquaOxy 250 电源接线长 3 m
2	10 m 通气软管
3	气石

## 按规定使用

AquaOxy 250，“设备”，仅允许在以下情况下使用：

- 用于给花园池塘通风和供氧。
- 用于喷泉设备和池塘内。
- 必须在遵守技术数据的前提下运行。
- 在冬季时期，设备可以作为除冰器使用，以避免池塘结冰。前提条件是室外温度不低于极限值。

## 安装和连接

### 安装设备



#### 提示

- 设备的安装位置必须高于水位。回流水会对设备造成损坏。

#### B, C

在干燥地安装时，要保证以下条件：

- 与水面至少保持 2 m 的安全距离。
- 正确定位设备，使其不会给任何人带来危险。
- 置放设备，使其水平、稳固并且不会被水漫过。

### 连接设备

步骤如下：

#### D

- 铺设通气软管，并采取保护性措施。
  - 通气软管尽可能短。
- 将气石与通气软管相连，并放置到池塘中。
- 通气软管另一头置入设备的出气孔。

### 调试

**开启：**将设备与电源连接。设备会立刻启动。

**关闭：**将设备与电源断开。

## 清洁和保养

### 清洁空气过滤器

步骤如下：

#### E

1. 使用螺丝刀从外壳顶部卸下过滤器
2. 取下并拍打干净过滤绒布。
3. 将清洁过的绒布塞入过滤器。
4. 以相反顺序组装设备。

### 更换膜片



#### 提示

膜片损坏时，请勿运行设备。

- 即便只有单片膜片损坏，也须成对更换膜片。
- 在更换时，如有需要请咨询专业经销商。

步骤如下：

#### F

1. 松开外壳底部的螺丝，连同密封圈一起取下外壳顶部。
2. 松开并取下膜片支架上的螺丝。
3. 将膜片完全从设备上取下。
4. 松开膜片和膜片支架上的螺丝。
5. 更换膜片。
6. 用螺丝将膜片拧紧在膜片支架上。
7. 以相反顺序组装设备。

## 存放/过冬

如果设备处于连续运行中，则可以在霜冻时仍保持安装状态。否则，设备必须存放在干燥的室内（室温）。

## 磨损件

- 膜片
- 供气头

## 备件

使用 OASE 原厂零件可保持设备的安全性和持续的运行可靠性。

备件图纸和备件均可在我们的网站上获取。



[www.oase-livingwater.com/spareparts\\_INT](http://www.oase-livingwater.com/spareparts_INT)

## 故障排除

故障	原因	解决方法
设备不运转	没有电源电压	检查电源电压
设备不泵送空气或者送气量不足	供气头脏污	清洁供气头
	空气过滤器脏污	清洁空气过滤器
	薄膜损坏	更换薄膜
设备声音异常大	薄膜损坏	更换薄膜

## 丢弃处理





### 提示

本设备不得按生活垃圾进行废弃处理。

- 剪断电线使本设备无法再使用，并通过专门的回收系统进行废弃处理。

DE	Abmessungen	Gewicht	Bemessungsspannung	Leistungsaufname	Luftfördermenge	Druck	Ausgänge	Außentemperatur
EN	Dimensions	Weight	Rated voltage	Power consumption	Air flow rate	Pressure	Outlets	Outside temperature
FR	Dimensions	Poids	Tension de mesure	Puissance absorbée	Débit d'air	Pression	Sorties	Température extérieure
NL	Afmetingen	Gewicht	Dimensioneringsspanning	Vermogensopname	Luchtstroom	Druk	Uitgangen	Buitentemperatuur
ES	Dimensiones	Peso	Tensión asignada	Consumo de potencia	Caudal de aire	Presión	Salidas	Temperatura exterior
PT	Dimensões	Peso	Voltagem considerada	Potência absorvida	Caudal de ar	Pressão	Saídas	Temperatura externa
IT	Dimensioni	Peso	Tensione di taratura	Potenza assorbita	Quantità di aria convogliata	Pressione	Uscite	Temperatura esterna
DA	Dimensioner	Vægt	Nominel spænding	Effektforbrug	Luftstrøm	Tryk	Udgange	Udetemperatur
NO	Mål	Vekt	Merkespenning	Effektopptak	Transportert luftmengde	Trykk	Utganger	Ytre temperatur
SV	Mått	Vikt	övre märkspänning	Effekt	Luftkapacitet	Tryck	Utgångar	Utomhustemperatur
FI	Mitat	Paino	mitoitusjännite	Ottoteho	Ilmankuljetusmäärä	Paine	Lähdöt	Ulkolämpötila
HU	Méreték	Súly	mért feszültség	Teljesítményfelvétel	Szállított levegő mennyisége	Nyomás	Kimenetek	Külső hőmérséklet
PL	Wymiary	Ciężar	napięcie znamionowe	Pobór mocy	Ilość tłoczonego powietrza	Ciśnienie	Wyloty	Temperatura zewnętrzna
CS	Rozměry	Hmotnost	domezovací napětí	Příkon	Přítok vzduchu	Tlak	Výstupy	Venkovní teplota
SK	Rozmery	Hmotnosť	dimenzačné napätie	Prikon	Dopravané množstvo vzduchu	Tlak	Výstupy	Vonkajšia teplota
SL	Dimenzije	Teža	dimenzionirana napetost	Poraba moči	Pretok zraka	Tlak	Izhodi	Zunanja temperatura
HR	Dimenzije	Masa	gornji nazivni napon	Potrošnja energije	Protok zraka	Tlak	Izlazi	Vanjska temperatura
RO	Dimensiuni	Masă	tensiunea măsurată	Putere consumată	Debit de aer	Presiune	Ieșiri	Temperatura exterioară
BG	Размери	Тегло	номинално напрежение	Потребявана мощност	Дебит на въздуха	Налягане	Изходи	Външна температура
UK	Розміри	Вага	розрахункова напруга	Споживання електроенергії	Кількість повітря, що подається	Тиск	Виходи	Температура ззовні
RU	Размеры	Вес	расчетное напряжение	Потребление мощности	Количество подаваемого воздуха	Давление	Выходы	Температура снаружи
CN	尺寸	重量	设计电压	功耗	送气量	压力	出口数量	室外温度
	<b>167 × 106 × 75 mm</b>	<b>1.2 kg</b>	<b>230 V AC, 50 Hz</b>	<b>4 W</b>	<b>250 l/h</b>	<b>0.15 bar</b>	<b>1</b>	<b>-5 ... +45 °C</b>

	<b>IP X4</b>		
DE	Schutz gegen das Eindringen von Spritzwasser.	Nicht mit normalem Hausmüll entsorgen!	Lesen Sie die Gebrauchsanleitung
EN	Protection against the ingress of splash water.	Do not dispose of together with household waste!	Read the operating instructions
FR	Protection contre la pénétration de projection d'eau	Ne pas recycler dans les ordures ménagères !	Lire la notice d'emploi
NL	Beveiliging tegen het binnendringen van spatwater.	Niet met het normale huisvuil afvoeren!	Lees de gebruiksaanwijzing
ES	Protección contra la entrada de agua salpicante..	¡No deseche el equipo en la basura doméstica!	Lea las instrucciones de uso
PT	Protecção contra respingos de água.	Não deitar ao lixo doméstico!	Leia as instruções de utilização
IT	Protezione contro la penetrazione di spruzzi d'acqua..	Non smaltire con normali rifiuti domestici!	Leggete le istruzioni d'uso!
DA	Beskyttelse mod indtrængning af vand-sprøjt.	Må ikke bortskaffes med det almindelige husholdningsaffald!	Læs brugsanvisningen
NO	Beskyttelse mot inntrenging av vannsprut.	Ikke kast i alminnelig husholdningsavfall!	Les bruksanvisningen
SV	Skydd mot inträngande stänkavatten.	Får inte kastas i hushållssoporna!	Läs igenom bruksanvisningen
FI	Suoja roiskeveden sisäänpääsemisen estämiseksi	Älä hävittää laitetta tavallisen kotitalousjätteen mukana!	Lue käyttöohje
HU	Permetviz behatolása elleni védelem.	A készüléket nem a normál háztartási szeméttel együtt kell megsemmisíteni!	Olvassa el a használati útmutatót
PL	Zabezpieczenie przed przenikaniem rozpryskującej się wody.	Nie wyrzucać wraz ze śmieciami domowymi!	Przeczytać instrukcję użytkowania!
CS	Ochrana proti pronikání odstřikující vody.	Nelikvidovat v normálním komunálním odpadu!	Přečtěte Návod k použití!
SK	Ochrana proti prenikaniu odstrekujúcej vody	Nelikvidovať v normálnom komunálnom odpade!	Prečítajte si Návod na použitie
SL	Zaščita pred vdiranjem pršeeče vode	Ne zavrzite skupaj z gospodinjskimi odpadki!	Preberite navodila za uporabo!
HR	Zaštita od prodiranja prskajuće vode	Ne bacati u običan kućni otpad!	Pročitajte upute za upotrebu!
RO	Protecție împotriva intrării apei de stropire.	Nu aruncați în gunoierul menajer !	Citiți instrucțiunile de utilizare !
BG	Защита от нахлуване на вода от разпръсквана водна струя	Не изхвърляйте заедно с обикновения домакински боклук!	Прочетете урътването
UK	Захист від бризок води.	Не викидайте з побутовим сміттям!	Читайте інструкцію.
RU	Защита от проникновения водяных брызг	Не утилизировать вместе с домашним мусором!	Прочитайте инструкцию по использованию
CN	C防止溅水渗入。	不要与普通的家庭垃圾一起处理！	请阅读使用说明书。



**OASE GmbH · [www.oase-livingwater.com](http://www.oase-livingwater.com)**

Tecklenburger Straße 161 · 48477 Hörstel · Postfach 20 69 · 48469 Hörstel · Germany



32961/09-18