

TYPE
ST 526 A

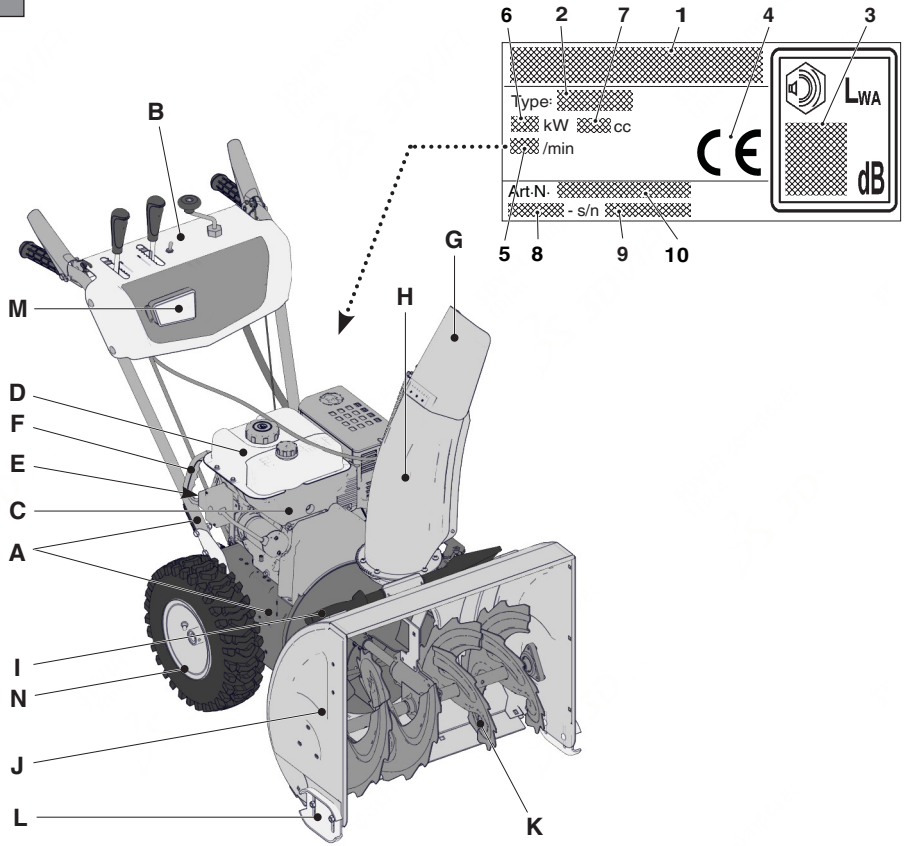
AS 56 P
AS 62 P
AS 62 PB



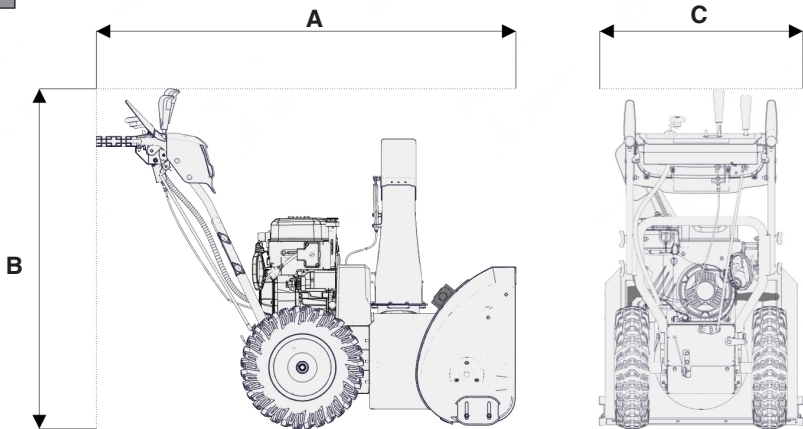
- IT** Spazzaneve condotto a piedi - MANUALE DI ISTRUZIONI
ATTENZIONE: prima di usare la macchina, leggere attentamente il presente libretto.
- BG** Снегорин управляван от право положение - УПЪТВАНЕ ЗА УПОТРЕБА
ВНИМАНИЕ: преди да използвате машината прочетете внимателно настоящата книжка.
- BS** Čistač snijega na guranje - UPUTSTVO ZA UPOTREBU
PAŽNJA: prije nego što koristite ovu mašinu, pažljivo pročitajte priručnik s uputama.
- CS** Ručně vedená sněhová fréza - NÁVOD K POUŽITÍ
UPOZORNĚNÍ: před použitím stroje si pozorně přečtete tento návod k použití.
- DA** Snesyngje betjent af gående personer - BRUGSANVISNING
ADVARSEL: læs instruktionsbogen omhyggeligt igennem, før du tager denne maskine i brug.
- DE** Handgeführter Schneeräumer - GEBRAUCHSANWEISUNG
ACHTUNG: vor inbetriebnahme des geräts die gebrauchsanleitung aufmerksam lesen.
- EN** Pedestrian controlled Snow thrower - OPERATOR'S MANUAL
WARNING: read thoroughly the instruction booklet before using the machine.
- ES** Quitarieves conducido de pie - MANUAL DE INSTRUCCIONES
ATENCIÓN: antes de utilizar la máquina, leer atentamente el presente manual.
- ET** Kõndiva juhiga lumepuhur - KASUTUSJUHEND
TÄHELEPANU: enne masina kasutamist lugeda tähelepanelikult antud kasutusjuhendit.
- FI** Kävellen ohjattava lumilinko - KÄYTTÖOHJEET
VAROITUS: lue käyttöopas huolellisesti ennen koneen käyttöä.
- FR** Chasse-neige à conducteur à pied - MANUEL D'UTILISATION
ATTENTION: lire attentivement le manuel avant d'utiliser cette machine.
- HR** Ručno upravljana ralica za snijeg - PRIRUČNIK ZA UPORABU
POZOR: prije uporabe stroja, pažljivo pročitajte ovaj priručnik.
- HU** Gyalogvezetésű hómaró - HASZNÁLATI UTASÍTÁS
FIGYELEM! a gép használatá előtt olvassa el figyelmesen a jelen kézikönyvet.
- LT** Pėsčio operatoriaus valdomas sniego valytuvas
NAUDOJIMO INSTRUKCIJOS
DĖMESIO: prieš naudojant įrenginį, atidžiai perskaityti šį naudotojo vadovą.
- LV** Kājniekvadāms sniega tīrītājs - LIETOŠANAS INSTRUKCIJA -
UZMANĪBU: pirms aparāta lietošanai rūpīgi izlasiet doto instrukciju.
- MK** Расчистувач на снег - УПАТСТВА ЗА УПОТРЕБА
ВНИМАНИЕ: прочитайте го внимателно ова упатство пред да ја користите машината.
- NL** Lopend bediende sneeuwuimer - GEBRUIKERSHANDLEIDING
LET OP: vooraleer de machine te gebruiken, dient men deze handleiding aandachtig te lezen.
- NO** Håndført snøsyngje - INSTRUKSJONSBOK
ADVARSEL: les denne bruksanvisningen nøye før du bruker maskinen.
- PL** Odśnieżarka prowadzona przez operatora pieszego
INSTRUKCJE OBSŁUGI - OSTRZEŻENIE: przed użyciem maszyny, należy uważnie przeczytać niniejszą instrukcję.
- RO** Plug de zăpadă cu conducător pedestru
MANUAL DE INSTRUCȚIUNI - ATENȚIE: înainte de a utiliza mașina, citiți cu atenție manualul de față.
- RU** Снегоочиститель с пешеходным управлением
РУКОВОДСТВО ПО ЭКСПЛУАТАЦИИ - ВНИМАНИЕ: прежде чем пользоваться оборудованием, внимательно прочтите это руководство по эксплуатации.
- SK** Ručne vedená snehová fréza - NÁVOD NA POUŽITIE
UPOZORNENIE: pred použitím stroja si pozorne prečítajte tento návod.
- SL** Snežni plug za stoječega delavca - PRIROČNIK ZA UPORABO
POZOR: preden uporabite stroj, pazljivo preberite priročnik z navodili.
- SR** Čistač snega na guranje - PRIRUČNIK SA UPUTSTVIMA
PAŽNJA: pre korišćenja mašine pažljivo pročitati ovaj priručnik.
- SV** Förrarledd snöslunga - BRUKSANVISNING
WARNING: läs igenom hela detta häfte innan du använder maskinen.

ITALIANO - Istruzioni Originali	IT
БЪЛГАРСКИ - Инструкция за експлоатация	BG
BOSANSKI - Prijevod originalnih uputa	BS
ČESKY - Překlad původního návodu k používání	CS
DANSK - Oversættelse af den originale brugsanvisning	DA
DEUTSCH - Übersetzung der Originalbetriebsanleitung	DE
ENGLISH - Translation of the original instruction	EN
ESPAÑOL - Traducción del Manual Original	ES
EESTI - Algpärase kasutusjuhendi tõlge	ET
SUOMI - Alkuperäisten ohjeiden käännös	FI
FRANÇAIS - Traduction de la notice originale	FR
HRVATSKI - Prijevod originalnih uputa	HR
MAGYAR - Eredeti használati utasítás fordítása	HU
LIETUVIŠKAI - Originalių instrukcijų vertimas	LT
LATVIEŠU - Instrukciju tulkojums no oriģināl valodas	LV
МАКЕДОНСКИ - Превод на оригиналните упатства	MK
NEDERLANDS - Vertaling van de oorspronkelijke gebruiksaanwijzing	NL
NORSK - Oversettelse av den originale bruksanvisningen	NO
POLSKI - Tłumaczenie instrukcji oryginalnej	PL
ROMÂN - Traducerea manualului fabricantului	RO
РУССКИЙ - Перевод оригинальных инструкций	RU
SLOVENSKY - Preklad pôvodného návodu na použitie	SK
SLOVENŠČINA - Prevod izvirnih navodil	SL
SRPSKI - Prevod originalnih uputstva	SR
SVENSKA - Översättning av bruksanvisning i original	SV

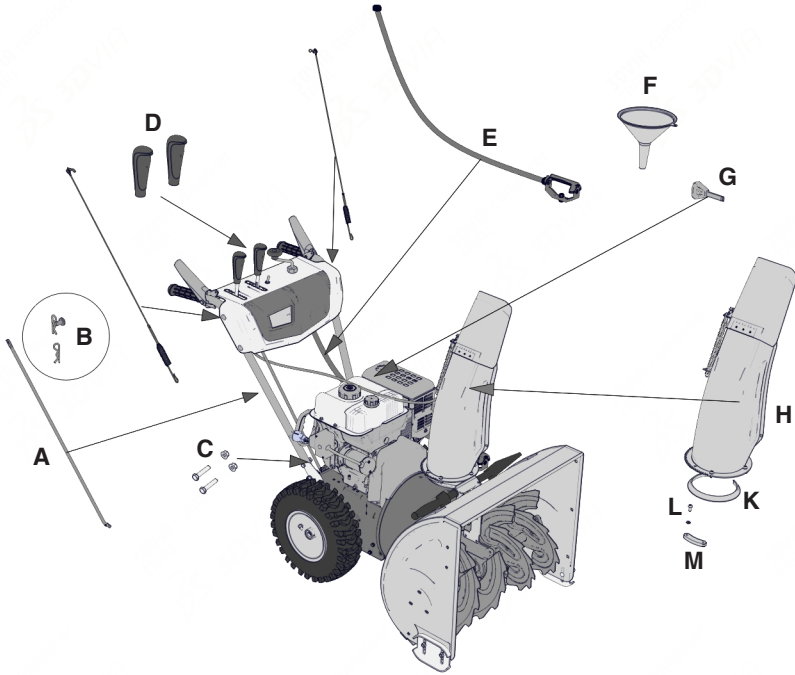
1



2



3



4

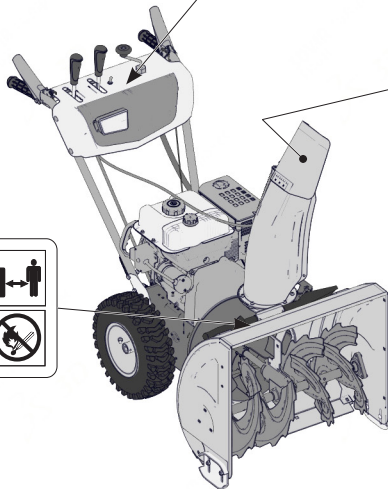


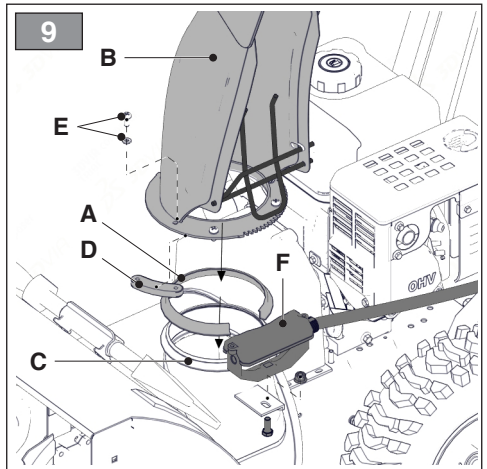
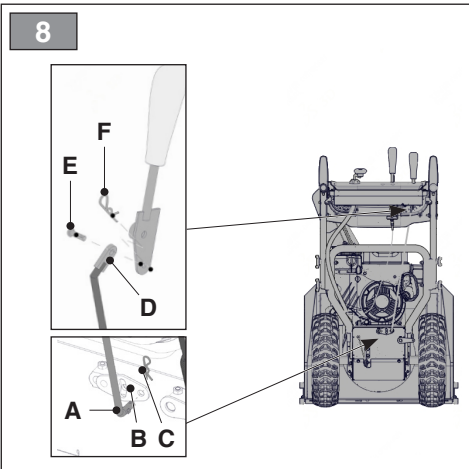
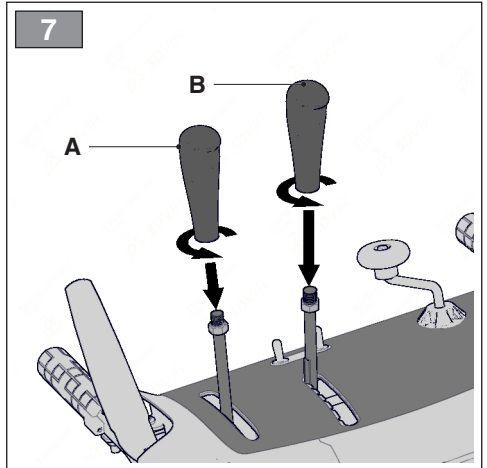
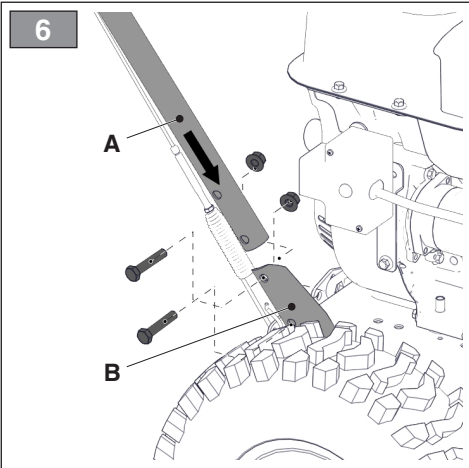
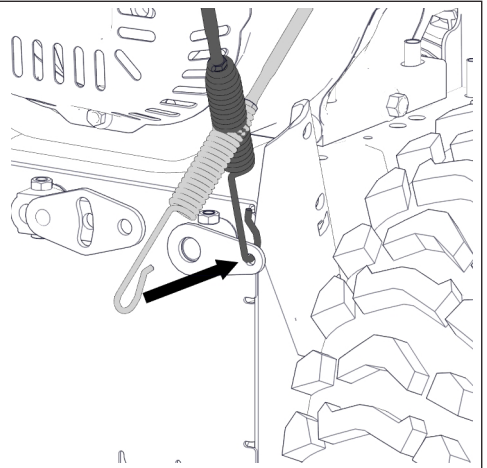
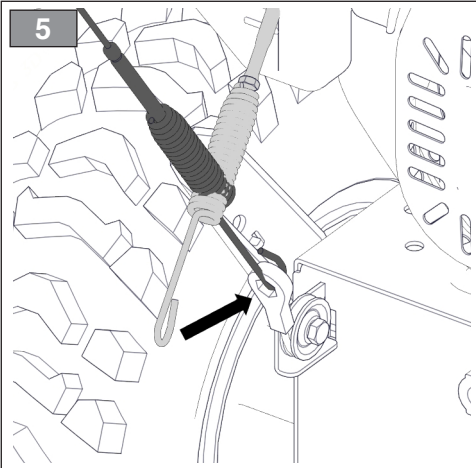
A



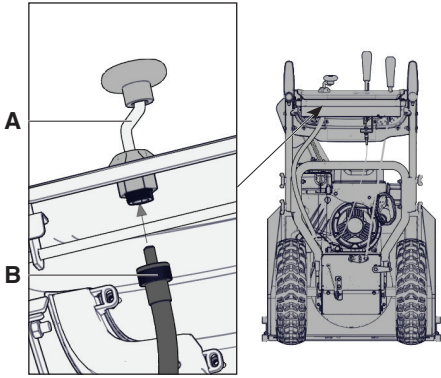
B

C

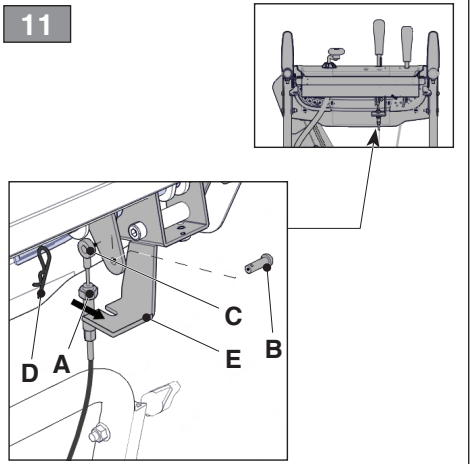




10

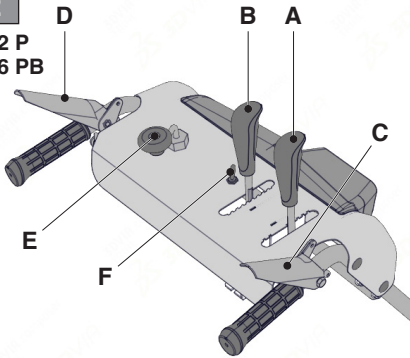


11



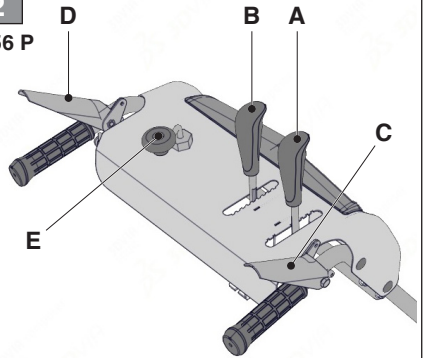
12

AS 62 P
AS 56 PB



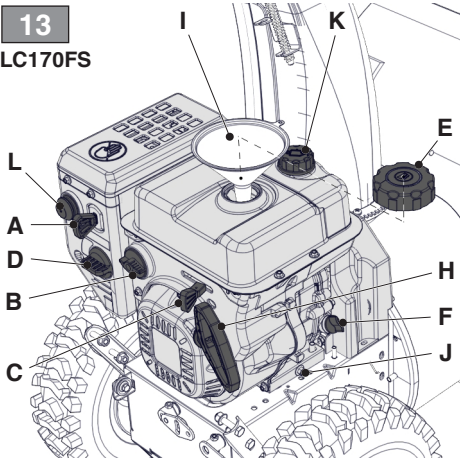
12

AS 56 P



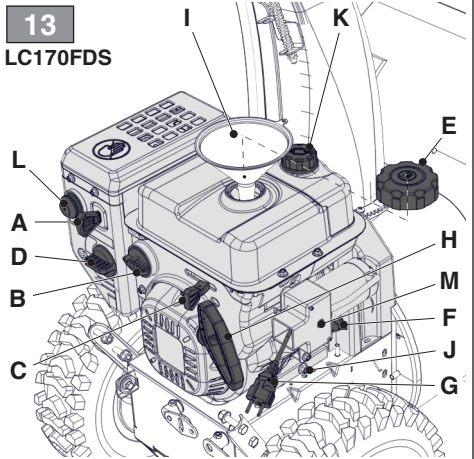
13

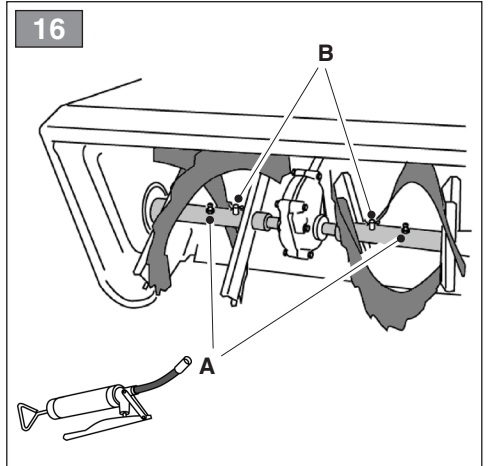
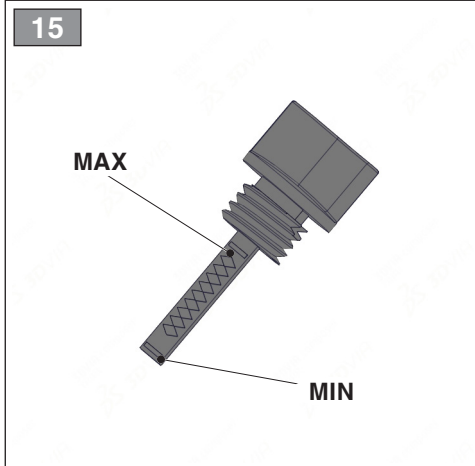
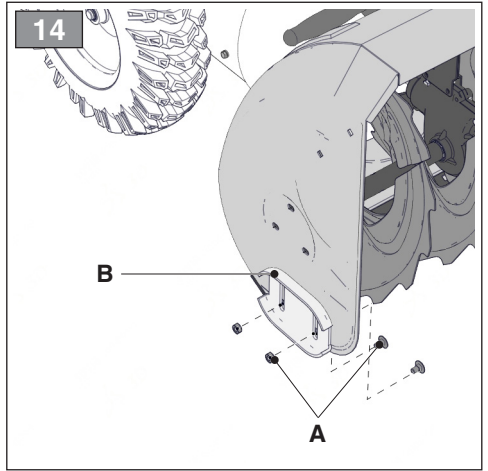
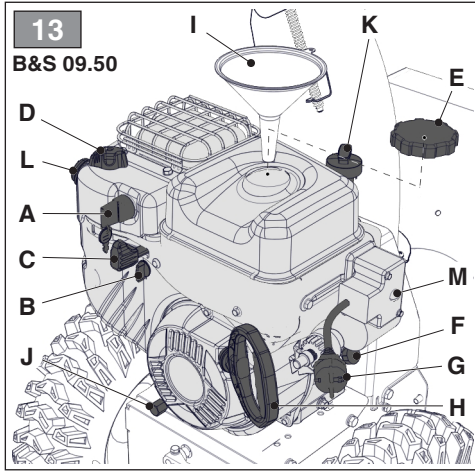
LC170FS



13

LC170FDS





[1]	DATI TECNICI	type	ST 526 A	ST 526 A	ST 526 A
		model	AS 56 P	AS 62 P	AS 62 PB
[2]	Motore		LC170FS	LC170FDS	B&S 09.50
[3]	Cilindrata	cm ³	212	212	208
[4]	Potenza	kW	4,4	4,4	4,64
[5]	Giri motore	min ⁻¹	3600	3600	3600
[6]	Carburante	type	gasoline	gasoline	gasoline
[7]	Capacità serbatoio carburante	l	3	3	3,1
[8]	Olio motore	type	SAE 5W-30	SAE 5W-30	SAE 5W-30
[9]	Capacità serbatoio olio motore	l	0,6	0,6	0,6
[10]	Candela	code	F7RTC	F7RTC	QC12YC
[11]	Candela, distanza elettrodi	mm	0,76	0,76	0,76
[12]	Larghezza di lavoro	cm	55	62	63
[13]	Diametro ruote	in	13x4.10-6	14x5.00-6	14x5.00-6
[14]	Massa	kg	60	62	63
[15]	Distanza di lancio massima	m	10	10	10
[16]	Dimensioni di ingombro	fig. 2			
[17]	A = Lunghezza	mm	1330	1330	1330
[18]	B = Altezza	mm	1060	1060	1040
[19]	C = Larghezza	mm	560	630	630
[20]	Livello di potenza sonora misurato	dB(A)	104	104	104
[21]	Incertezza	dB(A)	2,5	2,5	2,5
[22]	Livello di potenza sonora garantito	dB(A)	107	107	107
[23]	Livello di pressione sonora	dB(A)	88	88	89
[24]	Incertezza	dB(A)	2,5	2,5	2,5
[25]	Vibrazioni trasmesse alla mano sull'impugnatura destra	m/s ²	5,317	5,317	4,274
[26]	Vibrazioni trasmesse alla mano sull'impugnatura sinistra	m/s ²	3,392	3,392	4,197
[27]	Incertezza	m/s ²	1,5	1,5	1,5
[28]	Opzioni				
[29]	Fari		-	√	√
[30]	Avviamento elettrico		-	√	√

<p>[1] BG - ТЕХНИЧЕСКИ ДАННИ</p> <p>[2] Двигател</p> <p>[3] Нубатура</p> <p>[4] Мощност</p> <p>[5] Обороти на двигателя</p> <p>[6] Гориво</p> <p>[7] Вместимост на резервоара за гориво</p> <p>[8] Моторно масло</p> <p>[9] Вместимост на резервоара за моторно масло</p> <p>[10] Свещ</p> <p>[11] Свещ, разстояние електроди</p> <p>[12] Работна ширина</p> <p>[13] Диаметър на колело</p> <p>[14] Маса</p> <p>[15] Максимално разстояние на изхвърляне</p> <p>[16] Максимални размери</p> <p>[17] A = Дължина</p> <p>[18] B = Височина</p> <p>[19] C = Ширина</p> <p>[20] Ниво на измерената звукова мощност</p> <p>[21] Несигурност</p> <p>[22] Гарантирано ниво на звукова мощност</p> <p>[23] Ниво на звуковото налягане</p> <p>[24] Несигурност</p> <p>[25] Вибрации предадени на ръката върху дясната ръкохватка</p> <p>[26] Вибрации предадени на ръката върху лявата ръкохватка</p> <p>[27] Несигурност</p> <p>[28] Опции</p> <p>[29] Фарове</p> <p>[30] Електрическо задействане</p>	<p>[1] BS - TEHNIČKI PODACI</p> <p>[2] Motor</p> <p>[3] Kubikaža</p> <p>[4] Snaga</p> <p>[5] Okretaji motora</p> <p>[6] Gorivo</p> <p>[7] Kapacitet rezervoara za gorivo</p> <p>[8] Matorno ulje</p> <p>[9] Kapacitet rezervoara za motorno ulje</p> <p>[10] Svjeđica</p> <p>[11] Svjeđica, udaljenost između elektroda</p> <p>[12] Radna širina</p> <p>[13] Promjer točkova</p> <p>[14] Masa</p> <p>[15] Maksimalna udaljenost bacanja</p> <p>[16] Dimenzije</p> <p>[17] A = Dužina</p> <p>[18] B = Visina</p> <p>[19] C = Širina</p> <p>[20] Izmjerena razina zvučne snage</p> <p>[21] Nesigurnost</p> <p>[22] Garantirana razina zvučne snage</p> <p>[23] Nivo zvučnog pritiska</p> <p>[24] Nesigurnost</p> <p>[25] Vibracije koje se prenose na ruku na desnom rukohvatu</p> <p>[26] Vibracije koje se prenose na ruku na lijevom rukohvatu</p> <p>[27] Nesigurnost</p> <p>[28] Opcije</p> <p>[29] Farovi</p> <p>[30] Električno startanje</p>	<p>[1] CS - TECHNICKÉ PARAMETRY</p> <p>[2] Motor</p> <p>[3] Obsah válců</p> <p>[4] Výkon</p> <p>[5] Otáčky motoru</p> <p>[6] Palivo</p> <p>[7] Kapacita palivové nádrže</p> <p>[8] Motorový olej</p> <p>[9] Kapacita nádrže na motorový olej</p> <p>[10] Zapalovací svíčka</p> <p>[11] Zapalovací svíčka, vzdálenost elektrod</p> <p>[12] Pracovní záběr</p> <p>[13] Průměr kol</p> <p>[14] Hmotnost</p> <p>[15] Maximální vzdálenost odhazování</p> <p>[16] Vnější rozměry</p> <p>[17] A = Délka</p> <p>[18] B = Výška</p> <p>[19] C = Šířka</p> <p>[20] Naměřená hladina akustického výkonu</p> <p>[21] Nepřesnost měření</p> <p>[22] Garantovaná hladina akustického výkonu</p> <p>[23] Hladina akustického tlaku</p> <p>[24] Nepřesnost měření</p> <p>[25] Vibrace přenášené na ruku na pravém držadle</p> <p>[26] Vibrace přenášené na ruku na pravém držadle</p> <p>[27] Nepřesnost měření</p> <p>[28] Možnosti</p> <p>[29] Světla</p> <p>[30] Elektrické spuštění</p>
<p>[1] DA - TEKNISKE DATA</p> <p>[2] Motor</p> <p>[3] Slagvolumen</p> <p>[4] Effekt</p> <p>[5] Motoromdrejninger</p> <p>[6] Brændstof</p> <p>[7] Brændstoftankens kapacitet</p> <p>[8] Motorolie</p> <p>[9] Motorolietankens kapacitet</p> <p>[10] Tændrør</p> <p>[11] Tændrør, elektrodernes afstand</p> <p>[12] Arbejdsbredde</p> <p>[13] Hjul diameter</p> <p>[14] Vægt</p> <p>[15] Maks. slyngningsafstand</p> <p>[16] Maskinmål</p> <p>[17] A = Længde</p> <p>[18] B = Højde</p> <p>[19] C = Bredde</p> <p>[20] Målt lydeffektniveau</p> <p>[21] Usikkerhed</p> <p>[22] Garanteret lydeffektniveau</p> <p>[23] Lydtryksniveau</p> <p>[24] Usikkerhed</p> <p>[25] Vibrationer overført til hånden på højre håndtag</p> <p>[26] Vibrationer overført til hånden på venstre håndtag</p> <p>[27] Usikkerhed</p> <p>[28] Ekstraudstyr</p> <p>[29] Lygter</p> <p>[30] Elektrisk start</p>	<p>[1] DE - TECHNISCHE DATEN</p> <p>[2] Motor</p> <p>[3] Hubraum</p> <p>[4] Leistung</p> <p>[5] Motordrehzahl</p> <p>[6] Kraftstoff</p> <p>[7] Fassungsvermögen des Kraftstofftanks</p> <p>[8] Motoröl</p> <p>[9] Fassungsvermögen des Motoröls</p> <p>[10] Zündkerze</p> <p>[11] Zündkerze, Elektrodenabstand</p> <p>[12] Arbeitsbreite</p> <p>[13] Durchmesser Räder</p> <p>[14] Masse</p> <p>[15] Maximaler Wurfabstand</p> <p>[16] Abmessungen des Platzbedarfs</p> <p>[17] A = Länge</p> <p>[18] B = Höhe</p> <p>[19] C = Breite</p> <p>[20] Gemessener Schalleistungspegel</p> <p>[21] Messungengenauigkeit</p> <p>[22] Garantierter Schalleistungspegel</p> <p>[23] Schalldruckpegel</p> <p>[24] Messungengenauigkeit</p> <p>[25] Vibrationen, die auf dem rechten Griff an die Hand übertragen werden</p> <p>[26] Vibrationen, die auf dem linken Griff an die Hand übertragen werden</p> <p>[27] Messungengenauigkeit</p> <p>[28] Optionen</p> <p>[29] Scheinwerfer</p> <p>[30] Elektrostart</p>	<p>[1] ES - DATOS TÉCNICOS</p> <p>[2] Motor</p> <p>[3] Cilindrada</p> <p>[4] Potencia</p> <p>[5] Revoluciones motor</p> <p>[6] Carburante</p> <p>[7] Capacidad depósito carburante</p> <p>[8] Aceite motor</p> <p>[9] Capacidad depósito aceite motor</p> <p>[10] Bujía</p> <p>[11] Bujía, distancia electrodos</p> <p>[12] Ancho de trabajo</p> <p>[13] Diámetro ruedas</p> <p>[14] Masa</p> <p>[15] Distancia de lanzamiento máxima</p> <p>[16] Dimensiones totales</p> <p>[17] A = Longitud</p> <p>[18] B = Altura</p> <p>[19] C = Anchura</p> <p>[20] Nivel de potencia sonora medido</p> <p>[21] Incertidumbre</p> <p>[22] Nivel de potencia sonora garantizado</p> <p>[23] Nivel de presión sonora</p> <p>[24] Incertidumbre</p> <p>[25] Vibraciones transmitidas en la mano en la empuñadura derecha</p> <p>[26] Vibraciones transmitidas en la mano en la empuñadura izquierda</p> <p>[27] Incertidumbre</p> <p>[28] Opciones</p> <p>[29] Faros</p> <p>[30] Arranque eléctrico</p>

<p>[1] ET - TEHNILISED ANDMED</p> <p>[2] Mootor</p> <p>[3] Mootorimaht</p> <p>[4] Võimsus</p> <p>[5] Mootoripöörded</p> <p>[6] Kütus</p> <p>[7] Kütuse paagi maht</p> <p>[8] Mootoriõli</p> <p>[9] Mootoriõli paagi suurus</p> <p>[10] Süüteküünlal</p> <p>[11] Süüteküünlal, elektroodide vahemaa</p> <p>[12] Tööalaus</p> <p>[13] Rataste diameeter</p> <p>[14] Mass</p> <p>[15] Maksimaalne heitekaugus</p> <p>[16] Mootmed</p> <p>[17] A = Pikkus</p> <p>[18] B = Kõrgus</p> <p>[19] C = Laius</p> <p>[20] Helivõimsuse mõõdetav tase</p> <p>[21] Ebakindlus</p> <p>[22] Helivõimsuse kindel tase</p> <p>[23] Helirõhu tase</p> <p>[24] Ebakindlus</p> <p>[25] Vibratsioon parempoolsel käepidemel</p> <p>[26] Vibratsioon vasakpoolsel käepidemel</p> <p>[27] Ebakindlus</p> <p>[28] Valikud</p> <p>[29] Tuled</p> <p>[30] Elektriline käivitamine</p>	<p>[1] FI - TEKNISET TIEDOT</p> <p>[2] Mootori</p> <p>[3] Sylinterin tilavuus</p> <p>[4] Teho</p> <p>[5] Mootorin kierrosuku</p> <p>[6] Polttoaine</p> <p>[7] Polttoainesäiliön tilavuus</p> <p>[8] Mootoriöljy</p> <p>[9] Mootoriöljyn säiliön tilavuus</p> <p>[10] Sytytyslappa</p> <p>[11] Sytytyslappa, elektrodien välinen etäisyys</p> <p>[12] Työstöleveys</p> <p>[13] Pyörien halkaisija</p> <p>[14] Massa</p> <p>[15] Maksimi linnoamisetaisyys</p> <p>[16] Mitat</p> <p>[17] A = Pituus</p> <p>[18] B = Korkeus</p> <p>[19] C = Leveys</p> <p>[20] Mitattu äänitehotaso</p> <p>[21] Epätarkuus</p> <p>[22] Taattu äänitehotaso</p> <p>[23] Äänenpaineen taso</p> <p>[24] Epätarkuus</p> <p>[25] Oikeaan kahvaan kohdistuva tärinä</p> <p>[26] Vasempaan kahvaan kohdistuva tärinä</p> <p>[27] Epätarkuus</p> <p>[28] Valinnat</p> <p>[29] Valot</p> <p>[30] Sähkökäynnistys</p>	<p>[1] FR - CARACTÉRISTIQUES TECHNIQUES</p> <p>[2] Moteur</p> <p>[3] Cylindrée</p> <p>[4] Puissance</p> <p>[5] Tours moteur</p> <p>[6] Carburant</p> <p>[7] Capacité du réservoir de carburant</p> <p>[8] Huile moteur</p> <p>[9] Capacité du réservoir d'huile moteur</p> <p>[10] Bougie</p> <p>[11] Bougie, distance électrodes</p> <p>[12] Largeur de travail</p> <p>[13] Diamètre roues</p> <p>[14] Masse</p> <p>[15] Distance de projection maximale</p> <p>[16] Dimensions d'encroisement</p> <p>[17] A = Longueur</p> <p>[18] B = Hauteur</p> <p>[19] C = Largeur</p> <p>[20] Niveau de puissance sonore mesuré</p> <p>[21] Incertitude</p> <p>[22] Niveau de puissance sonore garanti</p> <p>[23] Niveau de pression sonore</p> <p>[24] Incertitude</p> <p>[25] Vibrations transmises à la main sur la poignée droite</p> <p>[26] Vibrations transmises à la main sur la poignée gauche</p> <p>[27] Incertitude</p> <p>[28] Options</p> <p>[29] Phares</p> <p>[30] Démarrage électrique</p>
<p>[1] HR - TEHNIČKI PODACI</p> <p>[2] Motor</p> <p>[3] Radni obujam</p> <p>[4] Snaga</p> <p>[5] Broj okretaja motora</p> <p>[6] Gorivo</p> <p>[7] Zapremina spremnika goriva</p> <p>[8] Motorno ulje</p> <p>[9] Zapremina spremnika motornog ulja</p> <p>[10] Svjećica</p> <p>[11] Svjećica, razmak elektroda</p> <p>[12] Radna širina</p> <p>[13] Promjer kotača</p> <p>[14] Masa</p> <p>[15] Maksimalna udaljenost izbacivanja</p> <p>[16] Gabaritne dimenzije</p> <p>[17] A = Dužina</p> <p>[18] B = Visina</p> <p>[19] C = Širina</p> <p>[20] Izmjerena razina zvučne snage</p> <p>[21] Mjerna nesigurnost</p> <p>[22] Zajamčena razina zvučne snage</p> <p>[23] Razina zvučnog tlaka</p> <p>[24] Mjerna nesigurnost</p> <p>[25] Vibracije koje se prenose na šaku, desna ruka</p> <p>[26] Vibracije koje se prenose na šaku, lijeva ruka</p> <p>[27] Mjerna nesigurnost</p> <p>[28] Opcije</p> <p>[29] Farovi</p> <p>[30] Električno pokretanje</p>	<p>[1] HU - MŰSZAKI ADATOK</p> <p>[2] Motor</p> <p>[3] Hengerűrtartalom</p> <p>[4] Teljesítmény</p> <p>[5] Motor fordulatszám</p> <p>[6] Üzemanyag</p> <p>[7] Üzemanyagtartály kapacitása</p> <p>[8] Motorolaj</p> <p>[9] Motorolaj-tartály kapacitása</p> <p>[10] Gyertya</p> <p>[11] Gyertya, elektródok távolsága</p> <p>[12] Munkavégzési szélesség</p> <p>[13] Kerekék átmérője</p> <p>[14] Tömeg</p> <p>[15] Max. kidobási távolság</p> <p>[16] Befoglaló méretek</p> <p>[17] A = Hosszúság</p> <p>[18] B = Magasság</p> <p>[19] C = Szélesség</p> <p>[20] Mért zajteljesítmény szint</p> <p>[21] Mérési bizonytalanság</p> <p>[22] Garantált zajteljesítmény szint</p> <p>[23] Hangnyomásszint</p> <p>[24] Mérési bizonytalanság</p> <p>[25] A jobb markolatnál a kéz felé továbbított rezgések</p> <p>[26] A bal markolatnál a kéz felé továbbított rezgések</p> <p>[27] Mérési bizonytalanság</p> <p>[28] Opciók</p> <p>[29] Világítás</p> <p>[30] Elektromos indítás</p>	<p>[1] EN - TECHNICAL DATA</p> <p>[2] Engine</p> <p>[3] Displacement</p> <p>[4] Power</p> <p>[5] Engine rotations</p> <p>[6] Fuel</p> <p>[7] Fuel tank capacity</p> <p>[8] Engine oil</p> <p>[9] Engine oil tank capacity</p> <p>[10] Spark plug</p> <p>[11] Spark plug, electrodes distance</p> <p>[12] Working width</p> <p>[13] Wheel diameter</p> <p>[14] Weight</p> <p>[15] Maximum launch distance</p> <p>[16] Dimensions</p> <p>[17] A = Length</p> <p>[18] B = Height</p> <p>[19] C = Width</p> <p>[20] Measured sound power level</p> <p>[21] Uncertainty</p> <p>[22] Guaranteed sound power level</p> <p>[23] Sound pressure level</p> <p>[24] Uncertainty</p> <p>[25] Vibrations transmitted to hand on right handle</p> <p>[26] Vibrations transmitted to hand on left handle</p> <p>[27] Uncertainty</p> <p>[28] OPTIONS</p> <p>[29] Lights</p> <p>[30] Electric start-up</p>

<p>[1] LT - TECHNINIAI DUOMENYS</p> <p>[2] Variklis</p> <p>[3] Variklio tūris</p> <p>[4] Galia</p> <p>[5] Variklio apsukos</p> <p>[6] Kuras</p> <p>[7] Kuro bako talpa</p> <p>[8] Variklio alyva</p> <p>[9] Variklio alyvos bako talpa</p> <p>[10] Žvakė</p> <p>[11] Žvakė, atstumas tarp elektrodų</p> <p>[12] Darbo plotis</p> <p>[13] Ratų skersmuo</p> <p>[14] Svoris</p> <p>[15] Maksimalus metimo tolis</p> <p>[16] Matmenys</p> <p>[17] A = Ilgis</p> <p>[18] B = Aukštis</p> <p>[19] C = Plotis</p> <p>[20] Išmatuotas garso galios lygis</p> <p>[21] Paklaida</p> <p>[22] Garantuotas garso galios lygis</p> <p>[23] Garso slėgio lygis</p> <p>[24] Paklaida</p> <p>[25] Vibracijos lygis dešinė rankena</p> <p>[26] Vibracijos lygis kairė rankena</p> <p>[27] Paklaida</p> <p>[28] Pasirenkami priedai</p> <p>[29] Žibintai</p> <p>[30] Elektrinis paleidimas</p>	<p>[1] LV - TEHNISKIE DATI</p> <p>[2] Dzinējs</p> <p>[3] Cilindru tilpums</p> <p>[4] Jauda</p> <p>[5] Dzinēja apgriezieni</p> <p>[6] Degviela</p> <p>[7] Degvielas tvertnes tilpums</p> <p>[8] Motoreļļa</p> <p>[9] Motoreļļas tvertnes tilpums</p> <p>[10] Svece</p> <p>[11] Svece, attālums starp elektrodīem</p> <p>[12] Darba platums</p> <p>[13] Riteņu diametrs</p> <p>[14] Masa</p> <p>[15] Maksimālais izmešanas attālums</p> <p>[16] Gabarīti</p> <p>[17] A = Garums</p> <p>[18] B = Augstums</p> <p>[19] C = Platums</p> <p>[20] Mērītās skaņas jaudas līmenis</p> <p>[21] Kļūda</p> <p>[22] Garantētās skaņas jaudas līmenis</p> <p>[23] Skaņas spiediena līmenis</p> <p>[24] Kļūda</p> <p>[25] No labā roktura rokai nododamā vibrācija</p> <p>[26] No kreisā roktura rokai nododamā vibrācija</p> <p>[27] Kļūda</p> <p>[28] Papildaprīkojums</p> <p>[29] Luksturi</p> <p>[30] Elektriskā iedarbināšana</p>	<p>[1] МК - ТЕХНИЧКИ ПОДАТОЦИ</p> <p>[2] Мотор</p> <p>[3] Капацитет</p> <p>[4] Моќност</p> <p>[5] Вртежи на моторот</p> <p>[6] Гориво</p> <p>[7] Капацитет на резервоарот за гориво</p> <p>[8] Масло за моторот</p> <p>[9] Капацитет на резервоарот за масло за моторот</p> <p>[10] Свеќичка</p> <p>[11] Свеќичка, растојание меѓу електродите</p> <p>[12] Ширина на работа</p> <p>[13] Дијаметар на трналата</p> <p>[14] Тежина</p> <p>[15] Далечина за максимално отфрлање</p> <p>[16] Димензии на пречка</p> <p>[17] A = Должина</p> <p>[18] B = Висина</p> <p>[19] C = Ширина</p> <p>[20] Измерено ниво на бучава</p> <p>[21] Отстапување</p> <p>[22] Гарантирано ниво на бучава</p> <p>[23] Ниво на звучен притисок</p> <p>[24] Отстапување</p> <p>[25] Вибрации што се пренесуваат на рацете од десната рачка</p> <p>[26] Вибрации што се пренесуваат на рацете од левата рачка</p> <p>[27] Отстапување</p> <p>[28] Опции</p> <p>[29] Светла</p> <p>[30] Електрично палење</p>
<p>[1] NL - TECHNISCHE GEGEVENS</p> <p>[2] Motor</p> <p>[3] Cilinderhoud</p> <p>[4] Vermogen</p> <p>[5] Toeren motor</p> <p>[6] Brandstof</p> <p>[7] Vermogen brandstofreservoir</p> <p>[8] Motorolie</p> <p>[9] Vermogen reservoir motorolie</p> <p>[10] Bougie</p> <p>[11] Bougie, afstand elektroden</p> <p>[12] Werkbreedte</p> <p>[13] Doorsnede wielen</p> <p>[14] Massa</p> <p>[15] Maximale schietafstand</p> <p>[16] Afmetingen</p> <p>[17] A = Lengte</p> <p>[18] B = Hoogte</p> <p>[19] C = Breedte</p> <p>[20] Gemeten geluidsvermogniveau</p> <p>[21] Onzekerheid</p> <p>[22] Gegarandeerd geluidsvermogniveau</p> <p>[23] Geluidsdrukniveau</p> <p>[24] Onzekerheid</p> <p>[25] Trillingen doorgegeven aan het hand vanuit het rechterhandvat</p> <p>[26] Trillingen doorgegeven aan het hand vanuit het linkerhandvat</p> <p>[27] Onzekerheid</p> <p>[28] Opties</p> <p>[29] Koplampen</p> <p>[30] Elektrisch starten</p>	<p>[1] NO - TEKNISKE DATA</p> <p>[2] Motor</p> <p>[3] Slagvolum</p> <p>[4] Ytelse</p> <p>[5] Motoromdreiningering</p> <p>[6] Drivstoff</p> <p>[7] Drivstofftankens volum</p> <p>[8] Motorolje</p> <p>[9] Ojletankens volum</p> <p>[10] Tennplugg</p> <p>[11] Tennplugg, avstand elektroder</p> <p>[12] Arbeidsbredde</p> <p>[13] Hjulenes diameter</p> <p>[14] Vekt</p> <p>[15] Maks. rekkevidde for utkast</p> <p>[16] Totale mål</p> <p>[17] A = Lengde</p> <p>[18] B = Høyde</p> <p>[19] C = Bredde</p> <p>[20] Målt lydstyrkenivå</p> <p>[21] Usikkerhet</p> <p>[22] Garantert lydstyrkenivå</p> <p>[23] Lydtrykknivå</p> <p>[24] Usikkerhet</p> <p>[25] Vibrasjoner overført til hånden på høyre håndtak</p> <p>[26] Vibrasjoner overført til hånden på venstre håndtak</p> <p>[27] Usikkerhet</p> <p>[28] Ekstraustyr</p> <p>[29] Lys</p> <p>[30] Elektrisk oppstart</p>	<p>[1] PL - DANE TECHNICZNE</p> <p>[2] Silnik</p> <p>[3] Pojemność skokowa silnika</p> <p>[4] Moc</p> <p>[5] Obroty silnika</p> <p>[6] Paliwo</p> <p>[7] Pojemność zbiornika paliwa</p> <p>[8] Olej silnikowy</p> <p>[9] Pojemność zbiornika oleju silnikowego</p> <p>[10] Świeca zapłonowa</p> <p>[11] Świeca zapłonowa, odległość elektrod</p> <p>[12] Zasięg prac</p> <p>[13] Średnica kół</p> <p>[14] Masa</p> <p>[15] Odległość maksymalna odrzutu</p> <p>[16] Wymiary ogólne</p> <p>[17] A = Długość</p> <p>[18] B = Wysokość</p> <p>[19] C = Szerokość</p> <p>[20] Mierzony poziom mocy akustycznej</p> <p>[21] Niepewność pomiaru</p> <p>[22] Gwarantowany poziom mocy akustycznej</p> <p>[23] Poziom ciśnienia akustycznego</p> <p>[24] Niepewność pomiaru</p> <p>[25] Drgania przekazane do ręki na uchwycie prawym</p> <p>[26] Drgania przekazane do ręki na uchwycie lewym</p> <p>[27] Niepewność pomiaru</p> <p>[28] Opcje</p> <p>[29] Reflektory</p> <p>[30] Uruchamianie elektryczne</p>

<p>[1] RO - DATE TEHNICE</p> <p>[2] Motor</p> <p>[3] Cilindree</p> <p>[4] Putere</p> <p>[5] Turații motor</p> <p>[6] Carburant</p> <p>[7] Capacitate rezervor carburant</p> <p>[8] Ulei de motor</p> <p>[9] Capacitate rezervor ulei de motor</p> <p>[10] Bujie</p> <p>[11] Bujie, distanță electrozi</p> <p>[12] Lățime de lucru</p> <p>[13] Diametru roți</p> <p>[14] Masă</p> <p>[15] Distanță maximă de lansare</p> <p>[16] Dimensiuni de gabarit</p> <p>[17] A = Lungime</p> <p>[18] B = Înălțime</p> <p>[19] C = Lățime</p> <p>[20] Nivel de putere sonoră măsurat</p> <p>[21] Nesigurantă</p> <p>[22] Nivel de putere sonoră garantat</p> <p>[23] Nivel de presiune sonoră</p> <p>[24] Nesigurantă</p> <p>[25] Vibrații pe mânerul drept transmisie mâinii</p> <p>[26] Vibrații pe mânerul stâng transmisie mâinii</p> <p>[27] Nesigurantă</p> <p>[28] Opțiuni</p> <p>[29] Faruri</p> <p>[30] Pomire electrică</p>	<p>[1] RU - ТЕХНИЧЕСКИЕ ХАРАКТЕРИСТИКИ</p> <p>[2] Двигатель</p> <p>[3] Объем</p> <p>[4] Мощность</p> <p>[5] Число оборотов двигателя</p> <p>[6] Топливо</p> <p>[7] Емкость топливного бака</p> <p>[8] Моторное масло</p> <p>[9] Емкость масляного бака</p> <p>[10] Свеча</p> <p>[11] Свеча, расстояние между электродами</p> <p>[12] Ширина рабочей зоны</p> <p>[13] Диаметр колес</p> <p>[14] Масса</p> <p>[15] Дальность отброса снега</p> <p>[16] Габаритные размеры</p> <p>[17] A = Длина</p> <p>[18] B = Высота</p> <p>[19] C = Ширина</p> <p>[20] Уровень измеренной звуковой мощности</p> <p>[21] Погрешность</p> <p>[22] Уровень звуковой мощности гарантированный</p> <p>[23] Уровень звукового давления</p> <p>[24] Погрешность</p> <p>[25] Вибрация, сообщаемая руке на правой рукоятке</p> <p>[26] Вибрация, сообщаемая руке на левой рукоятке</p> <p>[27] Погрешность</p> <p>[28] Опции</p> <p>[29] Фары</p> <p>[30] Электрический запуск</p>	<p>[1] SK - TECHNICKÉ PARAMETRE</p> <p>[2] Motor</p> <p>[3] Obsah valcov</p> <p>[4] Výkon</p> <p>[5] Otáčky motora</p> <p>[6] Palivo</p> <p>[7] Kapacita palivovej nádrže</p> <p>[8] Motorový olej</p> <p>[9] Kapacita nádrže motorového oleja</p> <p>[10] Zapaľovacia sviečka, vzdialenosť elektród</p> <p>[11] Pracovný záber</p> <p>[12] Priemer kolies</p> <p>[13] Hmotnosť</p> <p>[14] Maximálna vzdialenosť vyhadzovania</p> <p>[15] Vonkajšie rozmery</p> <p>[16] A = Dĺžka</p> <p>[17] B = Výška</p> <p>[18] C = Šírka</p> <p>[19] Hladina nameraného akustického výkonu</p> <p>[20] Nepresnosť merania</p> <p>[21] Hladina zaručeného akustického výkonu</p> <p>[22] Hladina akustického tlaku</p> <p>[23] Nepresnosť merania</p> <p>[24] Vibrácie prenášané na ruku na pravom držadle</p> <p>[25] Vibrácie prenášané na ruku na ľavom držadle</p> <p>[26] Nepresnosť merania</p> <p>[27] Možnosti</p> <p>[28] Svetlomety</p> <p>[29] Elektrické spustenie</p>
<p>[1] SL - TEHNIČNI PODATKI</p> <p>[2] Motor</p> <p>[3] Gibna prostornina motorja</p> <p>[4] Moč</p> <p>[5] Vrtljaji motorja</p> <p>[6] Gorivo</p> <p>[7] Prostornina rezervoarja za gorivo</p> <p>[8] Motorno olje</p> <p>[9] Prostornina rezervoarja za motorno olje</p> <p>[10] Svečka</p> <p>[11] Svečka, razmik med elektrodama</p> <p>[12] Delovna širina</p> <p>[13] Premer koles</p> <p>[14] Masa</p> <p>[15] Maksimalna dolžina izmeta</p> <p>[16] Dimenzije</p> <p>[17] A = Dolžina</p> <p>[18] B = Višina</p> <p>[19] C = Širina</p> <p>[20] Raven izmerjene zvočne moči</p> <p>[21] Negotovost</p> <p>[22] Raven zagotovljene zvočne moči</p> <p>[23] Raven zvočnega pritiska</p> <p>[24] Negotovost</p> <p>[25] Vibracije, ki se prenašajo na roko na desnem ročaju</p> <p>[26] Vibracije, ki se prenašajo na roko na levem ročaju</p> <p>[27] Negotovost</p> <p>[28] Opcije</p> <p>[29] Luči</p> <p>[30] Električni zagon</p>	<p>[1] SR - TEHNIČKI PODACI</p> <p>[2] Motor</p> <p>[3] Kubikaža</p> <p>[4] Snaga</p> <p>[5] Obrtaji motora</p> <p>[6] Gorivo</p> <p>[7] Kapacitet rezervoara goriva</p> <p>[8] Motorno ulje</p> <p>[9] Kapacitet rezervoara motornog ulja</p> <p>[10] Svećica</p> <p>[11] Svećica, rastojanje između elektroda</p> <p>[12] Radna širina</p> <p>[13] Prečnič točkova</p> <p>[14] Masa</p> <p>[15] Maksimalna udaljnost bacanja</p> <p>[16] Dimenzije</p> <p>[17] A = Dužina</p> <p>[18] B = Visina</p> <p>[19] C = Širina</p> <p>[20] Izmeren nivo zvučne snage</p> <p>[21] Nesigurnost</p> <p>[22] Garantovan nivo zvučne snage</p> <p>[23] Nivo zvučnog pritiska</p> <p>[24] Nesigurnost</p> <p>[25] Vibracije koje se prenose na ruku na desnoj dršci</p> <p>[26] Vibracije koje se prenose na ruku na levoj dršci</p> <p>[27] Nesigurnost</p> <p>[28] Opcije</p> <p>[29] Farovi</p> <p>[30] Električno pokretanje</p>	<p>[1] SV - TEHNIČKI PODACI</p> <p>[2] Motor</p> <p>[3] Slagvolym</p> <p>[4] Effekt</p> <p>[5] Motorvarvtal</p> <p>[6] Bränsle</p> <p>[7] Bränsletankvolym</p> <p>[8] Motorolja</p> <p>[9] Motoroljaevolyml</p> <p>[10] Tändstift</p> <p>[11] Tändstift, elektrodavstånd</p> <p>[12] Arbetsbredd</p> <p>[13] Hjuldiameter</p> <p>[14] Vikt</p> <p>[15] Maximal kastlängd</p> <p>[16] Mått</p> <p>[17] A = längd</p> <p>[18] B = höjd</p> <p>[19] C = bredd</p> <p>[20] Uppmätt ljudeffektiv</p> <p>[21] Osäkerhet</p> <p>[22] Garanterad ljudeffektiv</p> <p>[23] Ljudtrycksnivå</p> <p>[24] Osäkerhet</p> <p>[25] Vibrationer överförda till handen på det högra handtaget</p> <p>[26] Vibrationer överförda till handen på det vänstra handtaget</p> <p>[27] Osäkerhet</p> <p>[28] Tillval</p> <p>[29] Belysning</p> <p>[30] Elstart</p>


**INHALT**

1. ALLEGEMEINES	1
2. SICHERHEITSVORSCHRIFTEN.....	2
2.4 Wartung, Unterstellung und Transport...	3
3. DIE MASCHINE KENNENLERNEN	4
3.1 Maschinenbeschreibung und Verwendungszweck	4
3.2 Sicherheitskennzeichnung	5
3.3 Typenschild	5
3.4 Wesentliche Bauteile.....	5
4. MONTAGE.....	6
4.1 Montage-Bauteile.....	6
4.2 Montage Steuerkabel Vorschub und Schnecke	6
4.3 Montage des Griffs.....	6
4.4 Montage der Getriebesteuerung	6
4.5 Montage des Auswurfkanals	7
5. STEUERBEFEHLE	7
5.1 Zündschlüssel.....	7
5.2 Kraftstoffhahn.....	7
5.3 Drosselklappensteuerung	7
5.4 Choke-Steuerung.....	8
5.5 Starter	8
5.6 Griff für manuellen Start	8
5.7 Steuerung für Elektrostart (wahlweise)..	8
5.8 Vorschubsteuerung	8
5.9 Steuerung der Schnecke.....	8
5.10 Getriebehebel	8
5.11 Ausrichtung von Auswurfkanal und Ablenklappe	8
5.12 Schweinwerfer-Schalter (wahlweise)	8
6. GEBRAUCH DER MASCHINE	8
6.1 Vorbereitende Arbeitsschritte	8
6.2 Sicherheitskontrollen.....	9
6.3 Start / Arbeit	9
6.4 Stopp	10
6.5 Empfehlungen für den Gebrauch	10
6.6 Nach dem Gebrauch.....	11
7. WARTUNG	11
7.1 Allgemeines	11
7.2 Nachfüllen des Kraftstoffs	11
7.3 Kontrolle / Nachfüllen Motoröl	11
7.4 Reinigung.....	12
7.5 Zündkerze	12
7.6 Kraftstoff	12
7.7 Befestigungsmutter und -schrauben ...	12
7.8 Schneckenwelle	12
8. UNTERSTELLUNG	13
9. SERVICE UND REPARATUREN	13
10. DECKUNG DER GARANTIE	13
11. WARTUNGSTABELLE	14
12. STÖRUNGSSUCHE	14

1. ALLEGEMEINES**1.1 WIE IST DAS HANDBUCH ZU LESEN**

Abschnitte mit besonders wichtigen Informationen zur Sicherheit und zum Betrieb sind im Text des Handbuchs nach folgenden Kriterien unterschiedlich hervorgehoben:

HINWEIS oder **WICHTIG** Liefert *erläuternde Hinweise oder andere Angaben zu bereits an früherer Stelle gemachte Aussagen, in der Absicht, die Maschine nicht zu beschädigen oder Schäden zu vermeiden.*

Das Symbol  weist auf eine Gefahr hin. Die Nichtberücksichtigung der Warnung kann zu persönlichen Verletzungen und Verletzungen an Dritten und/oder Schäden führen.

- Die Abschnitte, die mit einem Feld mit einem Rand mit grauem Punkt hervorgehoben sind, zeigen optionale Eigenschaften an, die nicht bei allen Modellen in diesem Handbuch vorhanden sind. Überprüfen, ob die Eigenschaft bei Ihrem Modell vorhanden ist.

Alle Hinweise "vorne", "hinten", "rechts" und "links" beziehen sich auch die Position des fahrenden Maschinenbedieners.

1.2 REFERENZEN**1.2.1 Abbildungen**

Die Abbildungen in diesen Gebrauchsanweisungen sind mit 1, 2, 3 usw. nummeriert. Die in den Abbildungen gezeigten Bauteile sind mit den Buchstaben A, B, C usw. gekennzeichnet. Eine Bezugnahme auf das Bauteil C in der Abbildung 2 wird wie folgt angegeben: "Siehe Abb. 2.C" oder einfach nur "(Abb. 2.C)". Die Abbildungen sind unverbindlich. Die tatsächlichen Teile können von den abgebildeten abweichen.


1.2.2 Titel


Das Handbuch ist in Kapitel und Abschnitte unterteilt. Der Titel des Abschnitts "2.1 Schulung"

ist der Untertitel von "2. Sicherheitsvorschriften". Die Referenzen mit Titeln oder Abschnitten werden mit der Abkürzung Kap. oder Abs. und der entsprechenden Nummer angezeigt. Beispiel: "Kap. 2" oder "Abs. 2.1".

2. SICHERHEITSVORSCHRIFTEN

2.1 SCHULUNG

 **Bitte lesen Sie vor der Inbetriebnahme diese Gebrauchsanweisungen aufmerksam durch.**

 **Machen Sie sich mit den Bedienungsteilen und dem richtigen Gebrauch der Maschine vertraut. Lernen Sie, den Motor schnell abzustellen. Die Nichtbeachtung der Sicherheitshinweise und der Anweisungen kann zu Unfällen bzw. schweren Verletzungen führen. Bewahren Sie alle Hinweise und die Anweisungen für zukünftiges Nachschlagen auf.**

- Erlauben Sie niemals Kindern oder Personen, die nicht über die erforderlichen Kenntnisse dieser Gebrauchsanweisung verfügen, die Maschine zu benutzen. Örtliche Bestimmungen können das Mindestalter des Benutzers festlegen.
- Die Maschine niemals verwenden, wenn der Benutzer müde ist oder sich nicht wohl fühlt, oder wenn er Arzneimittel oder Drogen, Alkohol oder andere Stoffe zu sich genommen hat, die seine Aufmerksamkeit und Reaktionsfähigkeit beeinträchtigen.
- Beachten Sie, dass der Benutzer für Unfälle und Schäden verantwortlich ist, die anderen Personen oder deren Eigentum widerfahren können. Es gehört zum Verantwortungsbereich des Benutzers, potenzielle Risiken des Geländes, auf dem gearbeitet wird, einzuschätzen. Außerdem muss er alle erforderlichen Vorsichtsmaßnahmen für seine eigene Sicherheit und die der andern ergreifen, insbesondere an Hängen, auf unebenem, rutschigem oder nicht festem Gelände.

2.2 VORBEREITENDE ARBEITSSCHRITTE

Persönlichen Schutzausrüstungen (PSA)

- Verwenden Sie den Schneeräumer nur mit geeigneter Kleidung.
- Die Schuhe sollten einen guten Halt auf rutschigen Flächen haben.

- Tragen Sie stets eine Schutzbrille oder ein Visier während der Verwendung, Wartung oder Reparatur. Durch den Betrieb von motorisierten Maschinen könnten Fremdkörper in die Augen geschleudert werden.
- Ohrenschützer tragen.

Arbeitsbereich / Maschine

- Gut den zu reinigenden Bereich kontrollieren und eventuelle, offensichtliche Fremdkörper beseitigen. Zum Beispiel Fußabstreifer, Schlitten, Tische, Drähte, usw.
- Vor dem Start des Motors kontrollieren, dass alle Befehle deaktiviert sind, die bewegliche Maschinenteile auslösen.
- Die Höhe des Schutzgehäuses der Schnecke einstellen, um Kiesel- oder Felsenoberflächen zu kehren.
- Bevor der Schnee geschaufelt wird, müssen sich Motor und Maschine an die Außentemperatur anpassen können.

Verbrennungsmotor: Kraftstoff

- Warnung: Der Kraftstoff ist hoch entflammbar. Vorsichtig handhaben!
- Den Kraftstoff immer in geeigneten Kanistern aufbewahren.
- Nur im Freien unter Verwendung eines Trichters tanken oder nachfüllen und dabei nicht rauchen.
- Tanken bevor man den Motor anlässt. Den Tankdeckel nicht öffnen oder Benzin auffüllen, wenn der Motor läuft oder noch warm ist.
- Wenn Kraftstoff austritt, den Motor nicht starten, sondern die Maschine aus dem Bereich entfernen, in dem er ausgeschüttet wurde. Dabei sofort jede Kraftstoffspur reinigen, die auf die Maschine oder den Boden geschüttet wurde.
- Den Deckel von Tank und Kraftstoffbehältern gut zuschrauben.
- Den Kontakt von Kraftstoff mit Kleidung vermeiden. Andernfalls die Kleidung wechseln, bevor der Motor gestartet wird.

2.3 WÄHREND DER VERWENDUNG


Arbeitsbereich

- Die Maschine darf nicht in explosionsgefährdeten Bereichen, wo brennbare Flüssigkeiten, Gas oder Staub vorhanden sind, verwendet werden. Elektrische Kontakte oder mechanische Reibung können Funken erzeugen, die Staub oder Dämpfe entzünden.
- Den Motor nicht in geschlossenen Räumen starten, wo sich gefährlicher Kohlenmonoxid-Rauch anhäufen kann. Das Anlassen muss im Freien oder an einem gut belüfteten Ort

erfolgen. Man muss sich immer bewusst sein, dass die Abgase des Motors giftig sind!

- Nur bei Tageslicht oder bei guter künstlicher Beleuchtung und mit guten Sichtverhältnissen arbeiten.
- Personen, Kinder und Tiere vom Arbeitsbereich fern halten. Kinder müssen von einem Erwachsenen beaufsichtigt werden.
- Besonders aufpassen, wenn die Maschine auf Kieswegen, Gehsteigen und Straßen verwendet wird oder wenn diese überquert werden. Auf versteckte Gefahren achten.
- Wenn Sie die Maschine in der Nähe der Straße verwenden, achten Sie auf den Verkehr.

Verhaltensweisen

- Den Auswurfkanal nicht gegen den Wind oder gegen Personen, Tiere, Fahrzeuge, Wohnungen oder anderes ausrichten, das durch den Schnee oder durch im Schnee versteckte Gegenstände beschädigt werden könnten. Nicht erlauben, dass vor der Maschine angehalten wird.
- Wenn der Schneeräumer in der Nähe von Umzäunungen, Fahrzeugen, Fenstern, Glaszäunen, usw. verwendet wird, muss die Ablenkklappe des Auswurfkanals entsprechend eingestellt sein.
- Hände und Füße nicht an die rotierenden Teile annähern. Halten Sie stets Abstand vom Auswurfkanal des Schnees. Den Auswurfkanal immer sauber halten.
- Wenn der Schneeräumer Fremdkörper trifft oder anormale Vibrationen aufweist, den Motor ausschalten, Schlüssel abnehmen, abwarten, bis die beweglichen Teile stillstehen und die Maschine aufmerksam betrachten, um zu überprüfen, ob sie keine Schäden erlitten hat. Normalerweise sind Vibrationen ein Zeichen für Probleme. Eventuelle Schäden reparieren, bevor man die Maschine wieder benutzt.
-  Bevor man sich von der Maschine entfernt, alle Bedienelemente ausschalten und den Zündschlüssel abziehen.
- Vor der Ausführung von Reparaturen, Reinigungsarbeiten, Kontrollen und Einstellungen, den Motor ausschalten, den Schlüssel abziehen und warten bis die beweglichen Teile stillstehen (außer bei andersartigen, speziellen Hinweisen in der Betriebsanleitung). Die Kabel des Elektromotors abtrennen. (wahlweise)
- Die Teile des Motors, die während des Betriebs heiß werden, nicht anfassen. Es besteht Verbrennungsgefahr.
- Die Maschine nicht bei hohen Transportgeschwindigkeiten auf glatten

Flächen verwenden. Vorsichtig sein, wenn man im Rückwärtsgang fährt. Schauen Sie hinter sich, bevor Sie in den Rückwärtsgang schalten und während Sie zurücksetzen, um sicherzustellen, dass keine Hindernisse vorhanden sind.


- Die Schnecke deaktivieren, wenn die Maschine transportiert und nicht verwendet wird.
- Sich stets vergewissern, dass man ein gutes Gleichgewicht hat und den Führungsholm mit festem Griff halten. Gehen, nie laufen.

Verwendungseinschränkungen

- Die Maschine nicht quer zu einem Hang verwenden. Bewegen Sie sich immer von oben nach unten und dann von unten nach oben. Besonders vorsichtig sein, wenn am Abhang die Richtung gewechselt wird. Vermeiden Sie steile Abhänge.
- Verwenden Sie die Maschine nicht, wenn Schutzvorrichtungen beschädigt oder die Sicherheitseinrichtungen nicht richtig angebracht sind.
- Die vorhandenen Sicherheitssysteme dürfen nicht abgeschaltet oder verändert werden.
- Den Motorregler nicht verstellen und den Motor nicht überdrehen lassen. Wenn der Motor mit zu hoher Drehzahl laufen gelassen wird, erhöht sich das Risiko von Verletzungen.
- Die Maschine nicht durch zu schnelles Fahren überlasten.
- Die Hände nicht in die Auswurföffnung oder Schneeschnecke einführen, ohne vorher den Motor ausgeschaltet und den Schlüssel entfernt zu haben.

2.4 WARTUNG, UNTERSTELLUNG UND TRANSPORT

Eine regelmäßige Wartung durchführen und eine korrekte Unterstellung bewahrt die Sicherheit der Maschine.

 **Die schadhaften oder verschlossenen Teile sind zu ersetzen und dürfen niemals repariert werden. Nur Original-Ersatzteile verwenden: Die Verwendung von nicht Original-Ersatzteilen und/oder nicht korrekt montierten Ersatzteilen beeinträchtigt die Sicherheit der Maschine, kann Unfälle und Verletzungen an Personen verursachen und befreit den Hersteller von jeder Verpflichtung und Haftung.**

Wartung

- Wenn der Tank ausgeleert werden muss, diesen Arbeitsschritt im Freien ausführen, wenn der Motor kalt ist.

- Um die Brandgefahr zu verringern, regelmäßig kontrollieren, dass keine Öl- und/oder Kraftstoffverluste auftreten.

Unterstellung

- Lassen Sie keinen Kraftstoff im Tank, wenn die Maschine in einem Gebäude untergestellt wird, wo diese Dämpfe mit offenen Flammen, Funken oder Wärmequellen in Kontakt kommen können.
- Lassen Sie den Motor abkühlen, bevor Sie den Schneeräumer in einem geschlossenen Raum unterstellen.
- Wichtige Details immer in den Gebrauchsanweisungen nachschlagen, wenn der Schneeräumer für einen langen Zeitraum aufbewahrt wird.

Transport

- Wenn die Maschine auf einem Lastwagen oder Anhänger transportiert werden muss, Zugangsrampen verwenden, die die geeignete Beständigkeit, Breite und Länge besitzen.
- Die Maschine mit ausgeschaltetem Motor durch Schieben laden. Hierfür eine geeignete Zahl von Personen einsetzen.
- Während des Transports den Kraftstoffhahn schließen (wenn vorgesehen). Außerdem die Maschine in geeigneter Weise mit dem Transportmittel über Seile oder Ketten sichern.

2.5 UMWELTSCHUTZ

Der Umweltschutz muss ein wesentlicher und vorrangiger Aspekt bei der Verwendung der Maschine sein, zum Vorteil des zivilen Zusammenlebens und unserer Umgebung.

- Vermeiden Sie es, ein Störellement Ihrer Nachbarschaft darzustellen.
- Halten Sie sich strikt an die örtlichen Vorschriften für die Entsorgung von Verpackungen, Öl, Kraftstoff, Filter, beschädigten Teilen oder sämtlichen weiteren umweltschädlichen Stoffen. Diese Stoffe dürfen nicht zusammen mit dem Hausmüll entsorgt werden, sondern müssen getrennt gesammelt und zum Wertstoffhof gebracht werden, der für die Wiederverwendung des Materials sorgt.
- Bei der Außerbetriebnahme darf die Maschine nicht einfach in der Umwelt abgestellt werden, sondern muss gemäß der örtlichen Vorschriften an einen Wertstoffhof übergeben werden.

3. DIE MASCHINE KENNENLERNEN

3.1 MASCHINENBESCHREIBUNG UND VERWENDUNGSZWECK

Diese Maschine ist ein Schneeräumer.

Die Maschine ist mit einer Schneeschnecke ausgestattet, die durch ein Gehäuse geschützt wird, das den Schnee in einen Auswurfkanal leitet. Die Schnecke wird vom Motor bewegt, der auch die Maschine antreibt. Die Maschine wird durch Befehle gesteuert, die sich auf dem Armaturenbrett befinden. Der Maschinenbediener ist dazu in der Lage, die Maschine am Steuerplatz stehend von hinter der Maschine zu lenken und die Hauptbefehle auszulösen.

3.1.1 Vorgesehener Verwendungszweck

Diese Maschine wurde für Schneeräumen, Entfernung und Ausstoßung von Schnee auf Gehsteigen, Gärten, Zufahrten und anderen Flächen auf Bodenhöhe geplant und gebaut. Der Schneeräumer darf ausschließlich zum Räumen von Schnee verwendet werden.

3.1.2 Unsachgemäße Verwendung

Jede andere Verwendung, die von der oben genannten abweicht, kann sich als gefährlich erweisen und Personen- und/oder Sachschäden verursachen. Als unsachgemäße Verwendung gelten (beispielsweise):

- Die Maschine auf Flächen oberhalb der Bodenebene zu verwenden, wie z. B. auf Wohnungsdächern, Garagen, Säulengängen oder anderen Strukturen oder Gebäuden.
- Die Schraube in Gegenwart von anderen Elementen als Schnee zu betreiben (zum Beispiel Boden, Gras, Kies, usw.).
- Lasten zu ziehen oder zu schieben.

WICHTIG *Die unsachgemäße Verwendung der Maschine hat den Verfall der Garantie und die Ablehnung jeder Haftung seitens des Herstellers zur Folge. Dem Benutzer selbst dadurch entstandene oder Dritten zugefügte Schäden oder Verletzungen gehen zu Lasten des Benutzers.*

3.1.3 Benutzer

Diese Maschine ist für die Benutzung durch Verbraucher, also Laien bestimmt. Sie ist für den „Hobbygebrauch“ bestimmt.

WICHTIG Die Maschine darf nur von einem einzigen Maschinenbediener verwendet werden.

3.2 SICHERHEITSKENNZEICHNUNG

Auf der Maschine erscheinen verschiedene Symbole (Abb. 4). Ihre Funktion besteht darin, dem Bediener an die Verhaltensweisen zu erinnern, um die Maschine mit der notwendigen Achtsamkeit und Vorsicht zu verwenden. Bedeutung der Symbole:



ACHTUNG!



ACHTUNG! Vor dem Gebrauch der Maschine die Gebrauchsanweisung lesen.



GEFAHR! Hände und Füße von rotierenden Teilen fern halten.



GEFAHR! Auswurf von Gegenständen. Die Auswurföffnung nicht in auf Umstehende oder Tiere richten.



GEFAHR! Drehendes Laufrad. Halten Sie immer Abstand vom Schneeauswurf.



GEFAHR! Den Arbeitsbereich frei von Personen, Kindern und Tieren halten.



ACHTUNG! Nehmen Sie den Schlüssel ab und lesen Sie die Anleitungen, bevor Sie Wartungs- oder Reparaturarbeiten beginnen.



GEFAHR! Es ist verboten, die Hände in den Auswurfkanal einzuführen, während die Schnecke in Bewegung ist. Den Motor anhalten, bevor der Schneeauswurfkanal freigelegt wird.



GEFAHR! Halten Sie sich fern von heißen Oberflächen.



GEFAHR! Die Motoren erzeugen Kohlenmonoxid. Die Maschine NICHT in geschlossenen Räumen anlassen.



GEFAHR! Der Kraftstoff ist entflammbar und explosiv. Den Startschlüssel abnehmen und den Motor abkühlen lassen, bevor nachgetankt wird.



GEFAHR! Brand- oder Explosionsgefahr. Nicht rauchen, keine freien Flammen oder Zündquellen verwenden.



GEFAHR! Tragen Sie einen Gehörschutz.



GEFAHR! Tragen Sie eine Schutzbrille.

WICHTIG Beschädigte oder unleserlich gewordene Etiketten müssen ausgetauscht werden. Die neuen Etiketten beim eigenen autorisierten Kundendienstzentrum anfordern.

3.3 TYPENSCHILD

Das Typenschild gibt die folgenden Daten wieder (Abb. 1):

1. Adresse des Herstellers
2. Maschinentyp
3. Schalleistungspegel
4. Konformitätszeichen CE
5. Betriebsdrehzahl des Motors
6. Motorleistung
7. Hubraum des Motors
8. Monat / Baujahr
9. Seriennummer
10. Artikelnummer

Die Daten zur Identifizierung der Maschine in die entsprechenden Räume auf der Etikette schreiben, die auf der Rückseite des Deckblatts wiedergegeben ist.

WICHTIG Die Typennamen verwenden, die auf dem Typenschild des Produkts angegeben sind.

WICHTIG Die Typennamen immer dann verwenden, wenn man die autorisierte Werkstatt kontaktiert.

WICHTIG Das Beispiel der Konformitätserklärung finden Sie auf den letzten Seite des Handbuchs.

3.4 WESENTLICHE BAUTEILE

Die Maschine besteht aus den folgenden Hauptbauteilen (Abb. 1):

- A. Rahmen
- B. Armaturenbrett
- C. Motor
- D. Kraftstofftank
- E. Stecker für Elektrostart (wahlweise)
- F. Griff für manuellen Start
- G. Ablenkklappe
- H. Auswurfkanal
- I. Schieber

- J. Schutzgehäuse Schnecke
- K. Schneeschnecke
- L. Ausgleichskufen
- M. Scheinwerfer (wahlweise)
- N. Rad

4. MONTAGE

Aus Gründen der Lagerung und des Transports werden einige Bauteile der Maschine nicht in der Fabrik eingebaut, sondern müssen nach Entfernung der Verpackung nach den folgenden Anweisungen montiert werden.

⚠ **Auspacken und Montage müssen auf einer flachen und festen Oberfläche vorgenommen werden. Dabei ist genügend Platz für die Bewegung der Maschine und Verpackungen notwendig. Es müssen immer geeignete Werkzeuge verwendet werden. Die Maschine nicht verwenden, bevor die Anweisungen des Abschnitts "MONTAGE" ausgeführt wurden.**

WICHTIG Die Maschine wird ohne Motoröl und Kraftstoff geliefert.

4.1 MONTAGE-BAUTEILE

In der Verpackung sind Montage-Bauteile enthalten (Abb. 3), die in der folgenden Tabelle aufgeführt sind:

Pos.	Beschreibung	Menge
A	Getriebesteuerung	1
B	Befestigungsschrauben Getriebesteuerung	-
C	Schrauben und Muttern zur Griffbefestigung	4
D	Griffe Getriebehebel und Ausrichtung Ablenkklappe	2
E	Kabel zur Ausrichtung des Auswurfkanals	1
F	Trichter	1
G	Sicherheitsschlüsselchen	1
H	Auswurfkanal	1
K	Lauftring Auswurfkanal	10
L	Schrauben und Federringe M8 x 20	6
M	Kufen für Auswurfkanal	3

4.1.1 Auspackvorgang

1. Die Verpackung vorsichtig öffnen. Dabei darauf achten, keine Bauteile zu verlieren.
2. Die im Karton enthaltenen Unterlagen einschließlich dieser Gebrauchsanweisung durchlesen.

3. Alle losen Komponenten aus dem Karton nehmen.
4. Den Schneeräumer aus der Schachtel entnehmen.
5. Den Karton und die Verpackungen unter Beachtung der örtlichen Vorschriften entsorgen.

4.2 MONTAGE STEUERKABEL VORSCHUB UND SCHNECKE

Die Öse des Kabels in das entsprechende Loch einhaken (Abb. 5).

HINWEIS Die Kabel sind bereits auf dem Armaturenbrett vormontiert.

4.3 MONTAGE DES GRIFFS

Der Griff wird mit bereits zusammengebautem Armaturenbrett geliefert. Die Schrauben für die Montage des Griffs auf der Maschine, die Schrauben zur Befestigung der Getriebesteuerung, die Schrauben zur Befestigung des Auswurfkanals und die Griffe des Getriebehebels und der Ablenkklappe werden in einer getrennten Verpackung geliefert, die sich in der Maschinenverpackung befindet. Wie folgt montieren:

1. Die zwei Endrohre des Griffs (Abb. 6.A) an die Halterung (Abb. 6.B) annähern.
2. Die Schrauben und Muttern in die Löcher einführen und befestigen.

4.3.1 Montage der Hebelgriffe

Jeden Griff in die Gewindestange des Getriebehebels (Abb. 7.A) und die Gewindestange des Hebels zur Ausrichtung der Ablenkklappe (Abb. 7.B) schrauben. Die Befestigungsmutter schließen.

4.4 MONTAGE DER GETRIEBESTEuerung

1. Das Gelenk (Abb. 8.A) der Getriebesteuerung in das Loch des Hebels (Abb. 8.B) einführen, um ihn mit dem Getriebe zu verbinden und ihn mit dem Anschlagstift befestigen (Abb. 8.C).
2. Den oberen Teil (Abb. 8.D) der Getriebesteuerung an das Loch des unteren Teils des Getriebehebels annähern und es befestigen, indem der Stift (Abb. 8.E) und Anschlagstift (die auf dem

Getriebehebel bereits zusammengebaut sind) (Abb. 8.F) eingeführt werden.

4.5 MONTAGE DES AUSWURFKANALS

1. Laufring (Abb. 9.A) und Auswurfkanal (Abb. 9.B) auf Anschluss und Flansch (Abb. 9.C) positionieren.
2. Die Kufen (Abb. 9.D) unter Anschluss und Flansch (Abb. 9.C) einführen. Hierzu die Löcher der Kufe mit den Löchern der Basis des Auswurfkanals übereinstimmen lassen.
3. Die Schrauben mit den Unterlegscheiben in die Löcher einführen und befestigen (Abb. 9.E).

4.5.1 Montage des Kabels zur Ausrichtung des Auswurfkanals

Das Ausrichtungskabel verbindet den Auswurfkanal mit dem Ausrichtungsriff auf dem Armaturenbrett. Dadurch kann man den Auswurfkanal in die gewünschte Richtung drehen.

1. Die Schneckeneinheit auf der Halterung befestigen. Dabei das korrekte Einrasten der Schneckeneinheit mit dem gezahnten Teil des Auswurfkanals (Abb. 9.F) kontrollieren.
2. Den quadratischen Querschnitt des flexiblen Kabels auf dem entsprechenden Sitz der unteren Basis des Griffes einrasten lassen (wenn nicht bereits zusammengebaut).
3. Den Ring (Abb. 10.B) des Kabels auf den unteren Teil des Griffes (Abb. 10.A) montieren (wenn nicht bereits zusammengebaut).

4.5.2 Montage des Kabels zur Ausrichtung der Ablenklappe

Das Kabel zur Ausrichtung der Ablenklappe dient zur Verbindung der Ablenklappe des Auswurfkanals mit der Steuerung auf dem Armaturenbrett. Auf diese Weise kann sie zur Ausrichtung in die gewünschte Richtung angehoben/gesenkt werden.

1. Den Stift (Abb. 11.B) auf das Endstück des Auslöserhebels ziehen.
2. Das Endstück des Ausrichtungsfadens (Abb. 11.C) auf den Stift (Abb. 11.B) einführen.
3. Auf den Stift den Anschlagstift einführen und befestigen (Abb. 11.D).
4. Die Stellschraube (Abb. 11.A) auf den Sitz einführen (Abb. 11.E) und die Mutter schließen (Abb. 11.A).

5. STEUERBEFEHLE

5.1 ZÜNDSCHLÜSSEL

Mit dem Zündschlüssel kann der Motor gestartet und angehalten werden. Der Zündschlüssel hat zwei Positionen (Abb. 13.A):

1. Abgezogener Schlüssel - OFF - der Motor hält an und kann nicht gestartet werden.
2. Eingesteckter Schlüssel - ON - der Motor kann gestartet werden.

WICHTIG *Der Motor startet nicht, wenn der Sicherheitsschlüssel nicht vollständig eingeführt ist. Bei einigen Modellen muss man den Schlüssel für den Start im Uhrzeigersinn drehen.*

5.2 KRAFTSTOFFHAHN

Die Öffnung des Kraftstoffhahns ermöglicht die Abgabe von Kraftstoff (Abb. 13.B).

1. Gegen en Uhrzeigersinn - geöffnet.
2. Im Uhrzeigersinn - geschlossen.

5.3 DROSSELKLAPPENSTEUERUNG

Regelt die Drehzahlen des Motors.

Die auf dem Schildchen angegebenen Positionen entsprechen (Abb. 13.C):



1. **Vollgas.** Immer für den Start der Maschine und dessen Betrieb verwenden.



2. **Minimum.** Wird verwendet, wenn der Motor während der Haltephasen warm genug ist.

STOP



3. **Stopp-Position (wenn vorhanden).** Die Maschine hält sofort an.

4. **Zwischenposition (wenn vorhanden).** Wenn der Drosselklappenhebel Richtung Hase / Schildkröte verstellt wird, kann die Geschwindigkeit höher / niedriger werden und man kann die für die Arbeitsnotwendigkeiten am besten geeignete auswählen (hoher Schnee, unwegsames Gelände, usw.).

5.4 CHOKE-STEUERUNG

Wird beim Starten eines kalten Motors benutzt. Die Choke-Steuerung weist zwei Positionen auf (Abb. 13.D):



Nach rechts - der Choke ist gezogen (für den Kaltstart)



Nach links - der Choke ist nicht gezogen (Normalbetrieb und Warmstart).

5.5 STARTER

Beim Druck auf die Gummiblase des Starters wird zusätzlicher Kraftstoff in das Ansaugrohr des Vergasers gespritzt, damit der Motor leichter anspringt, wenn er kalt ist (Abb. 13.L).

5.6 GRIFF FÜR MANUELLEN START

Erlaubt den manuellen Start des Motors (Abb. 13.H).

5.7 STEUERUNG FÜR ELEKTROSTART (WAHLWEISE)

Erlaubt den Elektrostart des Motors (Abb. 14.M), wenn die Maschine über den entsprechenden Stecker mit dem Stromnetz verbunden ist (Abb. 13.G).

5.8 VORSCHUBSTEUERUNG

Erlaubt den Vorschub der Maschine.

1. Die Steuerung absenken (Abb. 12.D) bis sie für den Vorschub am Griff anliegt.
2. Die Steuerung loslassen, um den Vorschub der Maschine zu stoppen.

Wenn die Vorschubsteuerung zusammen mit der Schneckensteuerung ausgelöst wird, bleibt diese beim Loslassen aktiviert. Die Schneckensteuerung wird erst deaktiviert, wenn auch sie losgelassen wird (Abb. 12.C).

5.9 STEUERUNG DER SCHNECKE

Löst die Drehung der Schnecke aus.

- Um die Drehung der Schnecke auszulösen, die Steuerung (Abb. 12.C) absenken, bis sie am Griff anliegt.
- Wenn die Schneckensteuerung einzeln ausgelöst wird, stoppt die Drehung der Schnecke beim Loslassen des Hebels und dieser kehrt automatisch in seine Anfangsposition zurück.

5.10 GETRIEBEBEBEL

Die Maschine ist mit einem Getriebe ausgestattet, das durch einen Hebel auslösbar ist (Abb. 12.A):

- 5 Gänge für die Einstellung der Vorschubgeschwindigkeit.
- 2 Gänge für die Einstellung des Rückwärtsgangs.

5.11 AUSRICHTUNG VON AUSWURFKANAL UND ABLENKKLAPPE

Steuert die Drehung des Auswurfkanals durch einen Griff, der die Ausrichtung des Schneeauswurfs in die gewünschte Richtung erlaubt.

- Den Griff (Abb. 12.E) im / gegen den Uhrzeigersinn drehen, um die Klappe auszurichten.

Hoch- und Tiefausrichtung der Ablenklappe wird durch den entsprechenden Hebel gesteuert (Abb. 12.B). Den Hebel nach vorne / hinten bewegen, um die Ablenklappe zu senken / anzuheben.

- **Hebel ganz nach vorne** = Ablenklappe unten.
- **Hebel ganz nach hinten** = Ablenklappe oben.

5.12 SCHWEINWERFER-SCHALTER (WAHLWEISE)

Zum Einschalten der Scheinwerfer den Schalter nach vorne drücken (Abb. 12.F).

- **Scheinwerfer an** = rote Kontrollleuchte an.

6. GEBRAUCH DER MASCHINE

⚠ Die während der Maschinenbenutzung zu befolgenden Sicherheitsnormen werden im Kap. 2 beschrieben. Diese Angaben sehr genau berücksichtigen, um keine schweren Gefahren und Risiken einzugehen.

6.1 VORBEREITENDE ARBEITSSCHRITTE

Vor der Verwendung der Maschine das Vorhandensein von Kraftstoff und den Ölstand kontrollieren. Für die Nachfüllmodalitäten und -vorsichtsmaßnahmen von Kraftstoff und das Nachfüllen von Öl (siehe Abs. 7.2 und Abs. 7.3). Die Kufen dienen zur Einstellung des Abstands der Schnecke vom Boden, damit sie geschützt wird.

Vor der Verwendung der Maschine die Kufen folgendermaßen einstellen:

1. Die Schrauben lockern (Abb. 14.A).
2. Die Kufen anheben / absenken (Abb. 14.B).
3. Die Schrauben befestigen.

6.2 SICHERHEITSKONTROLLEN

Sicherstellen, dass die Inhalte vor Arbeitsbeginn verstanden wurden. Außerdem folgende Sicherheitskontrollen ausführen und überprüfen, dass die Ergebnisse mit denen der Tabellen übereinstimmen.

⚠ Immer die Sicherheitskontrollen vor der Verwendung ausführen.

6.2.1 Allgemeine Kontrolle

Gegenstand	Ergebnis
Kraftstoffanlage und Verbindungen.	Kein Verlust.
Stromkabel.	Die gesamte Isolierung ist intakt. Kein mechanischer Schaden.
Ölkreislauf	Kein Verlust. Kein Schaden.
Test-Erprobung	Keine anormale Vibration. Kein anormales Geräusch.

6.2.2 Funktionstest Antrieb und Schnecke

Tätigkeit	Ergebnis
Die Maschine starten (Abs. 6.3)	Räder und Schnecke müssen stillstehen.
Funktionstest Antrieb	
Die Vorschubsteuerung drücken (Abb. 12.D).	Die Räder schieben den Schneeräumer an.
Die Vorschubsteuerung loslassen (Abb. 12.D)	Die Räder bleiben stehen.
Funktionstest Schnecke	
Die Schneckensteuerung drücken (Abb. 12.C).	Die Schnecke beginnt sich zu drehen.
Die Schneckensteuerung loslassen.	Die Schnecke stoppt.
Funktionstest Schnecke und Räder	
Während die Schneckensteuerung gedrückt gehalten wird (Abb. 12.C), die Vorschubsteuerung drücken (Abb. 12.D).	Die Schnecke dreht und die Räder bewegen den Schneeräumer nach vorne.

Tätigkeit	Ergebnis
Die Vorschubsteuerung loslassen (Abb. 12.D).	Die Räder drehen und die Schnecke dreht weiter.
Die Schneckensteuerung loslassen (Abb. 12.C).	Die Schnecke stoppt und die Räder blockieren sich.

⚠ Wenn irgendeines der Ergebnisse von den Angaben der folgenden Tabellen abweicht, kann die Maschine nicht verwendet werden! Die Maschine für die erforderlichen Kontrollen und die Reparatur an ein Kundendienstzentrum liefern.

6.3 START / ARBEIT

1. Den Kraftstoffhahn öffnen (Abb. 13.B).
2. Den Sicherheitsschlüssel einführen und ihn bei der Anzeige im Uhrzeigersinn drehen (Abb. 13.A).

6.3.1 Kaltstart

1. Den Drosselklappenhebel auf Vollgas bringen (Abb. 13.C).
2. Den Choke herausziehen (Abb. 13.D).
3. Den Starterbefehl zwei oder drei Mal drücken (Abb. 13.L). Sicherstellen, dass das Loch vom Finger bedeckt wird, wenn man die Steuerung drückt.
4. Mit der Elektrosteuerung starten (Abs. 6.3.5) oder manuell starten (Abs. 6.3.3).
5. Den Choke hineinschieben (Abb. 13.D).

WICHTIG Vor der Arbeit mit der Maschine einige Minuten warten, damit sich das Öl aufwärmen kann.

6.3.2 Warmstart

1. Den Drosselklappenhebel auf Vollgas bringen (Abb. 13.C).
2. Sicherstellen, dass der Choke hineingeschoben ist (Abb. 13.D).
3. Mit Elektrostart anlassen oder manuell starten (siehe im Folgenden).

WICHTIG Beim Warmstart nicht den Starter drücken.

6.3.3 Manueller Start

Für einen manuellen Start des Motors den Griff langsam (Abb. 13.H) nach außen ziehen, bis man einen gewissen Widerstand spürt. An diesem Punkt kraftvoll ziehen und den Griff in die Freigabe begleiten. Den Arbeitsschritt wiederholen, bis der Motor startet.

HINWEIS *Nicht mehr als 3/4 Versuche machen, weil der Motor sonst zu viel Kraftstoff erhält. Die möglichen Ursachen eines Nichtstarts in der "Störungssuche-Tabelle" überprüfen.*

6.3.4 Elektrostart

⚠ **Sicherstellen, dass die Versorgungsanlage mit Erdung und Lebensrettung versehen ist.**

1. Den Stecker des Versorgungskabels (Abb. 13.G) in eine 230 V-Steckdose einführen.
2. Die Starttaste für den Start des Motors drücken.
3. Wenn der Motor gestartet wurde, den Stecker aus der Versorgungssteckdose nehmen.

6.3.5 Arbeit

Für die Arbeit mit der Maschine wie im Folgenden beschrieben vorgehen:

- Durch die entsprechende Steuerung Auswurfkanal und Ablenkklappe ausrichten (Abb. 1.G).
- Um die Länge des Schneestrahls zu erhöhen, die Ablenkklappe nach oben ausrichten.
- Um die Länge des Schneestrahls zu verringern, die Ablenkklappe nach unten ausrichten.
- Die Geschwindigkeit je nach Verlauf und Schneemenge einstellen.
- Die Schneckensteuerung drücken (Abb. 12.C), um die Drehung der Schnecke nach vorne zu aktivieren.
- Die Vorschubsteuerung drücken (Abb. 12.D), um den Antrieb auszulösen.

HINWEIS *Immer den Motor während des Maschineneinsatzes mit Vollgas verwenden.*

6.3.6 Lenkung

Die Lenkung erfolgt dadurch, dass die Maschine in die gewünschte Richtung gelenkt wird. Bei den Modellen mit "Differential-Entriegelung" ist die Lenkung erleichtert (siehe Tabelle der technischen Daten).

6.3.7 Gangwechsel

Der Gangwechsel erfolgt bei stehender Maschine.

Für den Gangwechsel wie folgt vorgehen:

- Die Maschine stoppen, indem Vorschubsteuerung (Abb. 12.D) und Schneckensteuerung losgelassen werden (Abb. 12.C).
- Den Getriebehebel in die gewünschte Position bringen (Abb. 12.A).
- Wieder mit der normalen Arbeit beginnen.

WICHTIG *Der Gangwechsel bei bewegter Maschine verursacht Schäden am Getriebesystem.*

6.4 STOPP

Zum Anhalten der Maschine Schneckensteuerung (Abb. 12.C) und Vorschubsteuerung stoppen (Abb. 12.D). Zum Ausschalten der Maschine folgende Modalitäten berücksichtigen:

- Den Sicherheitsschlüssel herausziehen oder drehen (Abb. 13.A).
- Den Drosselklappenhebel (Abb. 13.C) auf die Stopp-Position bringen.

⚠ **Der Kraftstoffhahn muss immer geschlossen werden, wenn die Maschine nicht in Betrieb ist.**

⚠ **Der Motor könnte nach dem Ausschalten sehr heiß sein. Weder Auspuff noch die angrenzenden Teile berühren. Es besteht Verbrennungsgefahr.**

WICHTIG *Wenn man sich von der Maschine entfernen will, immer den Sicherheitsschlüssel herausziehen (Abb. 13.A).*

6.5 EMPFEHLUNGEN FÜR DEN GEBRAUCH


- Der Schnee lässt sich am besten räumen, wenn er noch frisch ist. Auf den bereits gereinigten Bereichen erneut vorbeigehen, um Schneereste zu entfernen.
- Wenn möglich, den Schnee immer in Windrichtung auswerfen. Den Abstand und die Richtung des ausgeworfenen Schneestrahls kontrollieren.
- Bei starkem Wind die Ablenkklappe so absenken, dass der ausgestoßene Schnee in Richtung Boden gerichtet wird. Dadurch sinkt die Wahrscheinlichkeit, dass der Wind ihn in ungeeignete Bereiche trägt.
- Am Arbeitsende die Maschine einige Minuten lang laufen lassen, um die Bildung von Eis an der Auswurföffnung zu vermeiden.
- Immer eine Geschwindigkeit beibehalten, die zu den Schneebedingungen passt.

Sie so einstellen, dass der Schnee beständig ausgestoßen wird.

- Die Umdrehungen des Motors vor seinem Stopp verringern.

6.6 NACH DEM GEBRAUCH


- Die Reinigung durchführen (Abs. 7.4).
- Alle Hebel einige Male vor- und zurückschieben.
- Prüfen, ob der Choke gezogen ist.
- Den Schneeräumer auf lose oder beschädigte Teile kontrollieren. Wenn notwendig, die beschädigten Bauteile austauschen und eventuell gelockerte Schrauben und Bolzen festziehen.

 **Die Maschine nicht abdecken, solange Motor und Auspuff noch heiß sind.**

7. WARTUNG

7.1 ALLGEMEINES

WICHTIG Die während der Wartungsarbeiten zu befolgenden Sicherheitsnormen sind beschrieben im Abs. 2.4.

 **Alle Kontrollen und Wartungseingriffe müssen bei stillstehender Maschine und abgeschaltetem Motor erfolgen. Vor jedem Reinigungs- und Wartungseingriff den Schlüssel entfernen und die entsprechenden Anweisungen lesen.**

 **Geeignete Kleidungsstücke, Handschuhe und Schutzbrille tragen, bevor Wartungsarbeiten ausgeführt werden.**

- In der "Wartungstabelle" sind Häufigkeit und Art des Eingriffs zusammengefasst. Die Tabelle soll Ihnen zu helfen, Ihre Maschine leistungsfähig und sicher zu erhalten. In ihr sind die wichtigsten Eingriffe und die jeweils vorgesehenen Intervalle angegeben. Die entsprechende Arbeit zur ersten Fälligkeit ausführen, die sich ergibt.
- Die Verwendung von Nicht-Original-Ersatz- und Zubehörteilen könnte sich negativ auf Funktionsweise und Sicherheit der Maschine auswirken. Der Hersteller lehnt jegliche Haftung im Fall von Schäden oder Verletzungen ab, die von diesen Produkten verursacht werden.
- Originalersatzteile werden von Kundendienstwerkstätten und autorisierten Händlern geliefert.

WICHTIG Alle nicht in diesem Handbuch beschriebenen Wartungs- und Einstellarbeitsschritte müssen von Ihrem Händler oder von einem Fachzentrum ausgeführt werden.

7.2 NACHFÜLLEN DES KRAFTSTOFFS

Zum Nachfüllen des Kraftstoffs:

1. Tankverschlussdeckel abschrauben und entfernen (Abb. 13.E).
2. Den Trichter einführen (Abb. 13.I).
3. Kraftstoff nachtanken und den Trichter herausnehmen (Abb. 13.I).
4. Nach dem Auftanken den Tankdeckel fest zuschrauben und eventuell ausgetretenen Kraftstoff reinigen (Abb. 13.E).

HINWEIS Den Kraftstofftank nicht bis zum Rand füllen.

HINWEIS Nur den Kraftstoff verwenden, der in der Tabelle der Technischen Daten angegeben ist. Keine anderen Kraftstofftypen einsetzen. Man kann Biokraftstoffe, wie Alkylatbenzin benutzen. Die Zusammensetzung dieses Benzins hat einen geringeren Einfluss auf Menschen und Umwelt. Es wurden keine negativen Auswirkungen angezeigt, die mit deren Verwendung in Verbindung stehen. Allerdings gibt es im Handel Typen von Alkylatbenzin für die man keine präzisen Hinweise hinsichtlich ihrer Verwendung machen kann. Für weitere Informationen empfiehlt es sich, die Hinweise und Daten zu Rate zu ziehen, die vom Hersteller des Alkylatbenzins geliefert werden.

HINWEIS Der Kraftstoff ist verderblich und darf nicht länger als 30 Tage im Tank verbleiben. Vor einer längeren Unterstellung den Tank mit einer Menge Kraftstoff auffüllen, der für die Beendigung der letzten Verwendung ausreicht (Kap. 8).

7.3 KONTROLLE / NACHFÜLLEN MOTORÖL

 **Den Ölstand vor jeder Verwendung kontrollieren.**

HINWEIS Die Maschine wird dem Benutzer ohne Motoröl geliefert.

7.3.1 Kontrolle / Nachfüllen

Verfahren:

- Die Maschine für die Kontrolle eben abstellen.

- Um den Stab herum reinigen. Ihn abschrauben und herausziehen. Den Stab reinigen (Abb. 13.F).
- Den Stab vollständig hineinstecken ohne ihn in seiner Position festzuschrauben.
- Den Stab erneut herausziehen. Den Ölstand prüfen.
- Den Ölnachfülldeckel abschrauben (Abb. 13.K).
- Nachfüllen, wenn der Ölstand unter dem Zeichen "MAX" liegt (Abb. 15)
- Für das korrekte Austauschverfahren siehe Abs. 7.3.2.

⚠ **Nicht zu viel einfüllen. Dies könnte zum Überhitzen des Motors führen. Wenn der Ölstand höher als "MAX" ist, Öl ablassen, bis der korrekte Stand erreicht ist.**

HINWEIS Für den zu verwendenden Öltyp siehe "Tabelle technische Daten".

7.3.2 Austausch

⚠ **Das Motoröl kann sehr heiß sein, wenn es direkt nach dem Abstellen des Motors abgelassen wird. Daher den Motor vor Ablassen des Öls einige Minuten abkühlen lassen.**

Das Motoröl so oft austauschen, wie dies in der "Wartungstabelle" angegeben ist. Das Öl öfter wechseln, wenn der Motor unter schwierigen Bedingungen arbeiten muss. Wie im Folgenden beschrieben vorgehen:

1. Die Maschine auf eine ebene Fläche stellen.
2. Einen Sammelbehälter auf Höhe des Ablassrohrs positionieren.
3. Den Nachfülldeckel abnehmen (Abb. 13.K).
4. Die Ölablassschraube abnehmen (Abb. 13.J).
5. Das Öl im Behälter sammeln.
6. Die Ölablassschraube wieder eindrehen.
7. Eventuell ausgetretenes Öl aufwischen.
8. Neues Öl einfüllen. Für die Ölmenge siehe "**Tabelle technische Daten**".
9. Bei jedem Nachfüllvorgang den Motor starten und 30 Sekunden lang auf dem Minimum laufen lassen.
10. Kontrollieren, dass kein Ölverlust auftritt.
11. Den Motor abstellen. 30 Sekunden warten und erneut den Ölstand kontrollieren. Wenn notwendig auch "Kontrolle/ Nachfüllen" einsehen (Abs. 7.3.1).

WICHTIG Das Öl für die Entsorgung in Übereinstimmung mit den lokalen Normen abliefern.

7.4 REINIGUNG

⚠ **Reinigungsarbeiten ausführen, wenn die Maschine ausgeschaltet ist. Nicht versuchen, den Schnee vom Auswurfkanal zu entfernen, ohne vorher:**

- **Schneckensteuerung losgelassen.**
- **Den Motor ausgeschaltet zu haben.**
- **Zündschlüssel entfernt.**

Die Maschine immer nach der Verwendung reinigen. Für die Reinigung folgende Hinweise berücksichtigen:

- Den Schieber (Abb. 1.1) für die Reinigung des Auswurfkanals und für die Reinigung der Maschine von Schneeresten verwenden.
- Den Motor mit einer Bürste und/ oder Druckluft reinigen.
- Kein Wasser direkt auf den Motor spritzen.
- Nach der Reinigung mit Wasser, Maschine und Schnecke starten, um Wasser zu entfernen, das andernfalls in die Lager eindringen und Schäden verursachen könnte.

WICHTIG Nie Hochdruckwasser verwenden. Es könnte die elektrischen Bauteile beschädigen.

7.5 ZÜNDKERZE

Für Arbeitsschritte an der Zündkerze einen Händler oder ein autorisiertes Kundendienstzentrum kontaktieren. Die Wartungstabelle und die Störungfalltabelle für Eingriffe bezüglich der Zündkerze zu Rate ziehen.

7.6 KRAFTSTOFF

Der Vergaser ist vom Hersteller voreingestellt. Die Störungfalltabelle zu Rate ziehen, um zu überprüfen, wann beim Kraftstoff eingegriffen werden muss (Kap. 12).

7.7 BEFESTIGUNGSMUTTER UND -SCHRAUBEN

- Muttern und Schrauben festgezogen belassen, um sicher zu sein, dass die Maschine immer in sicheren Betriebsbedingungen ist.
- Regelmäßig überprüfen, dass die Befestigungsmuttern des Auswurfkanals korrekt angezogen sind.

7.8 SCHNECKENWELLE

Zur Erleichterung der Drehung der Schnecke empfiehlt es sich, regelmäßig die Nippel (Abb. 16.A) der Schneckenwelle zu schmieren. Hierzu eine Schmierpistole verwenden.

Zum Schmieren:

- Anschlagstifte und Sicherheitsstifte entfernen (Abb. 16.B).
- Die Nippel schmieren (Abb. 16.A) und die Schnecke auf der Welle einige Male drehen, damit das Fett im Inneren der Welle laufen kann.
- Sicherheitsstifte und Anschlagstifte wieder in Position bringen. (Abb. 16.B)

8. UNTERSTELLUNG

Wenn die Maschine für einen Zeitraum von mehr als 30 Tagen eingelagert werden muss:

1. Den Kreislauf der Kraftstoffversorgung entleeren:
 - Den Kraftstoffhahn schließen (Abb. 13.B).
 - Den Motor der Maschine starten und ihn laufen lassen, bis er stoppt, weil der Kraftstoff verbraucht ist.
2. Das Motoröl wechseln, wenn dies nicht in den letzten drei Monaten erfolgt ist.
3. Den gesamten Schneeräumer gründlich reinigen.
4. Sicherstellen, dass der Schneeräumer keine Schäden aufweist. Falls notwendig sind Schäden zu reparieren.
5. Wenn der Lack beschädigt ist, ihn ausbessern, um Rost vorzubeugen.
6. Unlackierte Metallflächen mit Rostschutzmittel behandeln.
7. Den Schneeräumer nach Möglichkeit in einem geschlossenen Raum unterstellen.

9. SERVICE UND REPARATUREN

Dieses Handbuch liefert alle notwendigen Anweisungen für die Maschinenführung und für eine korrekte Basiswartung, die vom Benutzer ausgeführt werden kann. Alle Einstell- und Wartungsarbeiten, die nicht in diesem Handbuch beschrieben sind, müssen von Ihrem Händler oder einem Fachbetrieb ausgeführt werden, die über das Wissen und die erforderlichen Werkzeuge für eine korrekte Arbeitsausführung verfügen, um die ursprünglichen Sicherheitsbedingungen der Maschine beizubehalten.

Eingriffe, die nicht von einer Fachstelle oder von unqualifiziertem Personal ausgeführt werden, haben grundsätzlich den Verfall der Garantie und jeglicher Haftung oder Verantwortung des Herstellers zur Folge.

- Nur autorisierte Servicewerkstätten können Reparaturen und Wartung in Garantie ausführen.
- Die autorisierten Kundendienstwerkstätten verwenden ausschließlich Originalersatzteile. Original-Ersatzteile und -Zubehör wurden speziell für die Maschinen entwickelt.
- Nicht-Original-Ersatzteile und -Zubehör werden nicht gebilligt. Der Einsatz von Nicht-Original-Ersatzteilen und -Zubehör führt zum Verfall der Garantie.
- Es wird empfohlen, die Maschine einmal jährlich einer autorisierten Kundendienstwerkstatt zu Wartung, Kundendienst und Kontrolle der Sicherheitsvorrichtungen anzuvertrauen.

10. DECKUNG DER GARANTIE

Die Garantie deckt alle Material- und Fabrikationsfehler. Der Benutzer muss alle in den beigefügten Unterlagen enthaltenen Anleitungen genau beachten.

Die Garantie deckt keine Schäden bei:

- Nichtbeachtung der mitgelieferten Unterlagen.
- Unachtsamkeit.
- Unsachgemäße oder unzulässiger Nutzung oder Montage.
- Verwendung von nicht originalen Ersatzteilen.
- Verwendung von Zubehör, das nicht vom Hersteller geliefert oder genehmigt ist.

Folgende Schäden sind nicht von der Garantie gedeckt:

- Der normale Verschleiß von Verbrauchsmaterialien wie Antriebsriemen, Schneeschrauben, Scheinwerfer, Reifen, Sicherheitsbolzen und Seilzüge.
- Normaler Verschleiß.
- Motoren. Für diese gelten die Garantiebedingungen der jeweiligen Hersteller.

Es gelten die im Land des Käufers gültigen gesetzlichen Vorschriften. Die darin geregelten Rechte des Käufers werden durch diese Garantie nicht eingeschränkt.

11. WARTUNGSTABELLE

Maßnahme	Regelmäßigkeit		Abschnitt
	Erstes Mal	Danach alle	
MASCHINE			
Kontrolle aller Befestigungen	-	Vor jedem Gebrauch	7.7
Sicherheitskontrollen / Überprüfung der Befehle	-	Vor jedem Gebrauch	6.2
Allgemeine Reinigung und Kontrolle	-	Bei jedem Verwendungsende	7.4
Reinigung des Auswurfbereichs	-	5 Stunden / nach jeder Verwendung	7.4
Schmierung Getriebewelle	-	25 Stunden / nach jeder Saison	***
Schmierung Schneckenwelle	-	10 Stunden / nach jeder Saison	7.8
MOTOR			
Reinigung der Zündkerze	-	25 Stunden / nach jeder Saison	***
Austausch Zündkerze	-	100 Stunden / nach jeder Saison	***
Kontrolle/Nachfüllen Motorölstand	-	5 Stunden / nach jeder Verwendung	7.3.1.
Austausch Motoröl	5 Stunden	50 Stunden / nach jeder Saison	7.3.2.

*** Eingriffe, die von Ihrem Händler oder von einem autorisierten Kundendienstzentrum ausgeführt werden müssen.

12. STÖRUNGSSUCHE

STÖRUNG	MÖGLICHE URSACHE	ABHILFE
1. Nicht erfolgter Start.	Startschlüssel nicht eingefügt.	Zündschlüssel einführen
	Fehlen von Kraftstoff	Tank mit sauberem und reinem Kraftstoff füllen.
	Choke nicht gezogen	Choke ziehen.
	Starter nicht gedrückt	Starter drücken
	Motor mit zu viel Kraftstoff versorgt	Einige Minuten vor dem Start warten. Nicht den Starter drücken und den Choke hineinschieben.
	Zündkerze defekt	Das autorisierte Kundendienstzentrum kontaktieren.
	Alter Kraftstoff	Das autorisierte Kundendienstzentrum kontaktieren.
	Wasser im Kraftstoff	Das autorisierte Kundendienstzentrum kontaktieren.
2. Leistungsverlust.	Auswurf von zu viel Schnee.	Geschwindigkeit verringern.
	Kraftstofftankdeckel mit Eis oder Schnee bedeckt.	Eis oder Schnee von oben und um den Tankdeckel entfernen.

STÖRUNG	MÖGLICHE URSACHE	ABHILFE
3. Motor dreht auf Minimum oder funktioniert unregelmäßig.	Der Choke ist gezogen.	Den Choke hineinschieben.
	Alter Kraftstoff	Das autorisierte Kundendienstzentrum kontaktieren.
	Wasser im Kraftstoff	Das autorisierte Kundendienstzentrum kontaktieren.
	Kraftstoff muss ausgetauscht werden.	Das autorisierte Kundendienstzentrum kontaktieren.
4. Übermäßige Vibrationen	Gelockerte Teile oder Schnecke oder Laufrad beschädigt.	Alle Befestigungsvorrichtungen festziehen. Die beschädigten Teile bei einem autorisierten Kundendienstzentrum auswechseln.
	Griff nicht korrekt positioniert.	Sicherstellen, dass der Griff in seiner Position befestigt ist.
5. Verlust oder Verlangsamung des Schneeausstößes.	Auswurfkanal verstopft.	Auswurfkanal reinigen.
	Schnecke verklemmt.	Eventuelles Geröll oder Fremdkörper aus der Schnecke entfernen.
6. Antrieb funktioniert nicht.	Steuerkabel für die Antriebsauslösung nicht korrekt eingestellt.	Das autorisierte Kundendienstzentrum kontaktieren.

Wenn die Störungen nach den beschriebenen Eingriffen anhalten, Ihren Händler kontaktieren.

DICHIARAZIONE CE DI CONFORMITÀ (Istruzioni Originali)
(Direttiva Macchine 2006/42/CE, Allegato II, parte A)

1. **La Società:** ST. SpA – Via del Lavoro, 6 – 31033 Castelfranco Veneto (TV) – Italy
2. Dichiara sotto la propria responsabilità, che la macchina: Spazzaneve condotto a piedi / spalatura-sgombero neve

a) Tipo / Modello Base

ST 526 A

b) Mese/Anno di costruzione

c) Matricola

d) Motore

a scoppio

3. É conforme alle specifiche delle direttive:

- MD: 2006/42/EC
e) Ente Certificatore /
f) Esame CE del tipo: /
- OND: 2000/14/EC, ANNEX V
D. Lgs. 262/2002, ANNEX V (Italy)
e) Ente Certificatore /
- EMCD: 2014/30/EU

4. Riferimento alle Norme armonizzate:

ISO 8437:1989+A1:1997

EN 55012:2007+A1 :2009
EN 61000-6-1:2007

- g) Livello di potenza sonora misurato
h) Livello di potenza sonora garantito
j) Potenza netta installata

104 dB(A)
107 dB(A)
4,64 kW

- n) Persona autorizzata a costituire il Fascicolo Tecnico:

ST. SpA
Via del Lavoro, 6
31033 Castelfranco Veneto (TV)- Italia

- o) Castelfranco V.to, 01.10.2017



R&D Director
Franco Bastasin



FR (Traduction de la notice originale)	EN (Translation of the original instruction)	DE (Übersetzung der Originalanweisung)	NO (Oversettelse av originalinstruksjonen)	DA (Oversættelse af den originale brugsanvisning)
<p>EC Declaration of Conformity Declaración de Conformidad Declaração Máquinas 2006/42/CE, Anexo II, parte 4.</p> <p>1. La Empresa 2. Declara sobre su propia responsabilidad que la máquina "Chassis" cumple con los requisitos de seguridad y/o requisitos de marcado de tipo 3. Tipo / Modelo Base 4. Módulo / Anexo de construcción 5. Serie 6. Motor: motor eléctrico 7. Est conforme con las especificaciones de las directivas: 8. Descripción de certificación 9. Examen CE de tipo 10. Nivel de potencia nominal armonizada 11. Nivel de potencia sonora medido 12. Nivel de potencia sonora medido 13. Nivel de potencia sonora 14. Potencia instalada 15. Persona autorizada a crear la Declaración Técnica: 16. Lugar y Fecha</p>	<p>EC Declaration of Conformity Declaración de Conformidad Declaração Máquinas 2006/42/CE, Anexo II, parte 4.</p> <p>1. The Company 2. Declares on its own responsibility that the machine "Pedestrian controlled Broom" showing removing snow 3. Type / Model Base 4. Module / Year of manufacture 5. Serial number 6. Motor: electric motor 7. Est conforme con las especificaciones de las directivas: 8. Descripción de certificación 9. Examen CE de tipo 10. Nivel de potencia nominal armonizada 11. Nivel de potencia sonora medido 12. Nivel de potencia sonora medido 13. Nivel de potencia sonora 14. Potencia instalada 15. Persona autorizada a crear la Declaración Técnica: 16. Place and Date</p>	<p>EC-Konformitätserklärung Declaración de Conformidad Maquinarias 2006/42/CE, Anexo II, Teil 4.</p> <p>1. Die Gesellschaft 2. Erklärt auf eigene Verantwortung, dass die Maschine "Handgeführter Schneeräumer" / "schneehaltige Abfuhrung" 3. Typ / Bauelemente 4. Modul / Bauelement 5. Seriennummer 6. Motor: Verbrennungsmotor 7. Die Maschine entspricht den folgenden Richtlinien anwendbar: 8. Zertifizierung 9. CE-Baumusterprüfung 10. Harmonisierter Nennleistungswert 11. Gemessene Schallleistungswert 12. Gemessene Schalldruckwert 13. Nennleistungswert 14. Installierte Leistungswert 15. Person befugigt, die Technische Dokumentation zu erstellen 16. Ort und Datum</p>	<p>EF - Samvareklæring Maquinarias 2006/42/CE, Próbog II, del 4.</p> <p>1. Firmaet 2. Erklærer på eget ansvar at maskinen "Handført snebortskov" / "Makings-cydelser på sne" 3. Type / Model 4. Modul / Byggedel 5. Serienummer 6. Motor: Forbrændingsmotor 7. Opfylder kravene i direktivet: 8. Beskrivelse af certificering 9. CE-Prøvetype 10. Harmoniseret nominelt effektværdi 11. Målt lydtrykniveau 12. Målt lydtrykniveau 13. Nominelt effektværdi 14. Installeret effektværdi 15. Person autoriseret til at udarbejde teknisk dokumentation: 16. Ort samt dato</p>	<p>EF-Overensstemmelseserklæring Maquinarias 2006/42/CE, Próbog II, del 4.</p> <p>1. Firmaet 2. Erklærer på eget ansvar at maskinen "Handført snebortskov" / "Makings-cydelser på sne" 3. Type / Model 4. Modul / Byggedel 5. Serienummer 6. Motor: Forbrændingsmotor 7. Er i overensstemmelse med specifikationerne i direktivet 8. Beskrivelse af certificering 9. CE-Prøvetype 10. Harmoniseret nominelt effektværdi 11. Målt lydtrykniveau 12. Målt lydtrykniveau 13. Nominelt effektværdi 14. Installeret effektværdi 15. Person, der har autorisation til at udarbejde teknisk dokumentation: 16. Ort og dato</p>
<p>EV-erklæring om overensstemmelse Declaración de Conformidad Declaração Máquinas 2006/42/CE, Anexo II, deel 4.</p> <p>1. Het bedrijf 2. Verklaart over zijn eigen verantwoordelijkheid dat de machine "Landaufbereidingsapparaat" / "Bouwjaar" 3. Type / Modelnummer 4. Motor: benzinemotor 5. Voldoet aan de specificaties van de richtlijn(en) 6. Certificatie 7. CE-keurmerk van het type 8. Verifying naar de Geharmoniseerde normen 9. Gemiddelde waarde van geluidvermogen 10. Gemiddelde waarde van geluidvermogen 11. Middel gemiddeld vermogen 12. Gemiddeld vermogen voor het Technisch Dossier 13. Plaats en Datum</p>	<p>Declaración de Conformidad CE Declaração Máquinas 2006/42/CE, Anexo II, parte 4.</p> <p>1. La Empresa 2. Declara sobre su propia responsabilidad que el producto "Landaufbereidingsapparaat" / "Bouwjaar" 3. Tipo / Modelo Base 4. Módulo / Año de fabricación 5. Número de serie 6. Motor: motor de explosión 7. Est conforme con las especificaciones de las directivas: 8. Descripción de certificación 9. Examen CE de tipo 10. Nivel de potencia nominal armonizada 11. Nivel de potencia sonora medido 12. Nivel de potencia sonora medido 13. Nivel de potencia sonora 14. Potencia instalada 15. Persona autorizada a realizar el Manual Técnico: 16. Lugar y Fecha</p>	<p>Declaração de Conformidade Declaração Máquinas 2006/42/CE, Anexo II, parte 4.</p> <p>1. A Empresa 2. Declara sob a própria responsabilidade que a máquina "Soprador de neve para operador" / "Landaufbereidingsapparaat" 3. Tipo / Modelo Base 4. Módulo / Ano de fabricação 5. Número de série 6. Motor: motor de explosão 7. Est conforme às especificações das diretrizes: 8. Descrição de certificação 9. Exame CE de tipo 10. Valor nominal da potência harmonizada 11. Valor médio da potência sonora 12. Valor médio da potência sonora 13. Valor médio da potência sonora 14. Potência instalada 15. Pessoa autorizada a elaborar o Caderno Técnico: 16. Local e Data</p>	<p>EV-erklæring om overensstemmelse Maquinarias 2006/42/CE, Próbog II, del 4.</p> <p>1. Firmaet 2. Erklærer på eget ansvar at maskinen "Landaufbereidingsapparaat" / "Bouwjaar" 3. Type / Modelnummer 4. Motor: benzinemotor 5. Voldoet til de specifikationer i direktivet 6. Certificering 7. CE-keurmerk af typen 8. Verifying i henhold til de harmoniserede normer 9. Gennemsnitlig værdi af lydvermogen 10. Gennemsnitlig værdi af lydvermogen 11. Middel gennemsnitligt effektværdi 12. Gennemsnitlig effektværdi for det tekniske dossier 13. Plads og dato</p>	<p>Declaração de Conformidade Declaração Máquinas 2006/42/CE, Anexo II, parte 4.</p> <p>1. A Empresa 2. Declara sob a própria responsabilidade que a máquina "Soprador de neve para operador" / "Landaufbereidingsapparaat" 3. Tipo / Modelo Base 4. Módulo / Ano de fabricação 5. Número de série 6. Motor: motor de explosão 7. Est conforme às especificações das diretrizes: 8. Descrição de certificação 9. Exame CE de tipo 10. Valor nominal da potência harmonizada 11. Valor médio da potência sonora 12. Valor médio da potência sonora 13. Valor médio da potência sonora 14. Potência instalada 15. Pessoa autorizada a elaborar o Caderno Técnico: 16. Local e Data</p>
<p>EA-erklæring om overensstemmelse Declaración de Conformidad Declaração Máquinas 2006/42/CE, Anexo II, del 4.</p> <p>1. Die Firma 2. Erklärt über die eigene Verantwortung, dass die Maschine "Landaufbereidungsgerät" / "Baujahr" 3. Typ / Modellnummer 4. Motor: Benzinmotor 5. Erfüllt die Anforderungen der Richtlinie(n) 6. Zertifizierung 7. CE-Keilmerkmal des Typs 8. Überprüfung nach den Harmonisierten Normen 9. Durchschnittlicher Wert der Schalleistung 10. Durchschnittlicher Wert der Schalleistung 11. Mittelwert der durchschnittlichen Leistungswerte 12. Durchschnittlicher Leistungswert für das Technische Dossier 13. Ort und Datum</p>	<p>Declaración de Conformidad CE Declaração Máquinas 2006/42/CE, Anexo II, parte 4.</p> <p>1. A Empresa 2. Declara sobre sua própria responsabilidade que o produto "Landaufbereidungsgerät" / "Baujahr" 3. Tipo / Modelo Base 4. Motor: motor de explosão 5. Atende às especificações das diretrizes: 6. Descrição de certificação 7. Exame CE de tipo 8. Verificação de acordo com as normas harmonizadas 9. Valor médio da potência sonora 10. Valor médio da potência sonora 11. Valor médio da potência sonora 12. Potência instalada 13. Pessoa autorizada a elaborar o Manual Técnico: 14. Local e Data</p>	<p>Declaração de Conformidade Declaração Máquinas 2006/42/CE, Anexo II, del 4.</p> <p>1. A Empresa 2. Declara sob a própria responsabilidade que a máquina "Soprador de neve para operador" / "Landaufbereidungsgerät" 3. Tipo / Modelo Base 4. Módulo / Ano de fabricação 5. Número de série 6. Motor: motor de explosão 7. Est conforme às especificações das diretrizes: 8. Descrição de certificação 9. Exame CE de tipo 10. Valor nominal da potência harmonizada 11. Valor médio da potência sonora 12. Valor médio da potência sonora 13. Valor médio da potência sonora 14. Potência instalada 15. Pessoa autorizada a elaborar o Caderno Técnico: 16. Local e Data</p>	<p>EA-erklæring om overensstemmelse Maquinarias 2006/42/CE, Próbog II, del 4.</p> <p>1. Firmaet 2. Erklærer på eget ansvar at maskinen "Landaufbereidungsgerät" / "Baujahr" 3. Type / Modelnummer 4. Motor: Benzinmotor 5. Erfyller kravene i direktivet 6. Certificering 7. CE-Keilmerkmal af typen 8. Verifying i henhold til de harmoniserede normer 9. Gennemsnitlig værdi af lydvermogen 10. Gennemsnitlig værdi af lydvermogen 11. Middel gennemsnitligt effektværdi 12. Gennemsnitlig effektværdi for det tekniske dossier 13. Plads og dato</p>	<p>Declaração de Conformidade Declaração Máquinas 2006/42/CE, Anexo II, del 4.</p> <p>1. A Empresa 2. Declara sob a própria responsabilidade que o produto "Landaufbereidungsgerät" / "Baujahr" 3. Tipo / Modelo Base 4. Motor: motor de explosão 5. Atende às especificações das diretrizes: 6. Descrição de certificação 7. Exame CE de tipo 8. Verificação de acordo com as normas harmonizadas 9. Valor médio da potência sonora 10. Valor médio da potência sonora 11. Valor médio da potência sonora 12. Potência instalada 13. Pessoa autorizada a elaborar o Manual Técnico: 14. Local e Data</p>
<p>EA-erklæring om overensstemmelse Declaración de Conformidad Declaração Máquinas 2006/42/CE, Anexo II, del 4.</p> <p>1. Die Firma 2. Erklärt über die eigene Verantwortung, dass die Maschine "Landaufbereidungsgerät" / "Baujahr" 3. Typ / Modellnummer 4. Motor: Benzinmotor 5. Erfüllt die Anforderungen der Richtlinie(n) 6. Zertifizierung 7. CE-Keilmerkmal des Typs 8. Überprüfung nach den Harmonisierten Normen 9. Durchschnittlicher Wert der Schalleistung 10. Durchschnittlicher Wert der Schalleistung 11. Mittelwert der durchschnittlichen Leistungswerte 12. Durchschnittlicher Leistungswert für das Technische Dossier 13. Ort und Datum</p>	<p>Declaración de Conformidad CE Declaração Máquinas 2006/42/CE, Anexo II, parte 4.</p> <p>1. A Empresa 2. Declara sobre sua própria responsabilidade que o produto "Landaufbereidungsgerät" / "Baujahr" 3. Tipo / Modelo Base 4. Motor: motor de explosão 5. Atende às especificações das diretrizes: 6. Descrição de certificação 7. Exame CE de tipo 8. Verificação de acordo com as normas harmonizadas 9. Valor médio da potência sonora 10. Valor médio da potência sonora 11. Valor médio da potência sonora 12. Potência instalada 13. Pessoa autorizada a elaborar o Manual Técnico: 14. Local e Data</p>	<p>Declaração de Conformidade Declaração Máquinas 2006/42/CE, Anexo II, del 4.</p> <p>1. A Empresa 2. Declara sob a própria responsabilidade que a máquina "Soprador de neve para operador" / "Landaufbereidungsgerät" 3. Tipo / Modelo Base 4. Módulo / Ano de fabricação 5. Número de série 6. Motor: motor de explosão 7. Est conforme às especificações das diretrizes: 8. Descrição de certificação 9. Exame CE de tipo 10. Valor nominal da potência harmonizada 11. Valor médio da potência sonora 12. Valor médio da potência sonora 13. Valor médio da potência sonora 14. Potência instalada 15. Pessoa autorizada a elaborar o Caderno Técnico: 16. Local e Data</p>	<p>EA-erklæring om overensstemmelse Maquinarias 2006/42/CE, Próbog II, del 4.</p> <p>1. Firmaet 2. Erklærer på eget ansvar at maskinen "Landaufbereidungsgerät" / "Baujahr" 3. Type / Modelnummer 4. Motor: Benzinmotor 5. Erfyller kravene i direktivet 6. Certificering 7. CE-Keilmerkmal af typen 8. Verifying i henhold til de harmoniserede normer 9. Gennemsnitlig værdi af lydvermogen 10. Gennemsnitlig værdi af lydvermogen 11. Middel gennemsnitligt effektværdi 12. Gennemsnitlig effektværdi for det tekniske dossier 13. Plads og dato</p>	<p>Declaração de Conformidade Declaração Máquinas 2006/42/CE, Anexo II, del 4.</p> <p>1. A Empresa 2. Declara sob a própria responsabilidade que o produto "Landaufbereidungsgerät" / "Baujahr" 3. Tipo / Modelo Base 4. Motor: motor de explosão 5. Atende às especificações das diretrizes: 6. Descrição de certificação 7. Exame CE de tipo 8. Verificação de acordo com as normas harmonizadas 9. Valor médio da potência sonora 10. Valor médio da potência sonora 11. Valor médio da potência sonora 12. Potência instalada 13. Pessoa autorizada a elaborar o Manual Técnico: 14. Local e Data</p>

BL (Preved izvornu jeziku)	ES (Preved izvornu jeziku)	LV (Preved izvornu jeziku)	LV (Preved izvornu jeziku)	LV (Preved izvornu jeziku)
<p>EA-erklæring om overensstemmelse Declaración de Conformidad Declaração Máquinas 2006/42/CE, Anexo II, del 4.</p> <p>1. Die Firma 2. Erklärt über die eigene Verantwortung, dass die Maschine "Landaufbereidungsgerät" / "Baujahr" 3. Typ / Modellnummer 4. Motor: Benzinmotor 5. Erfüllt die Anforderungen der Richtlinie(n) 6. Zertifizierung 7. CE-Keilmerkmal des Typs 8. Überprüfung nach den Harmonisierten Normen 9. Durchschnittlicher Wert der Schalleistung 10. Durchschnittlicher Wert der Schalleistung 11. Mittelwert der durchschnittlichen Leistungswerte 12. Durchschnittlicher Leistungswert für das Technische Dossier 13. Ort und Datum</p>	<p>EA-erklæring om overensstemmelse Maquinarias 2006/42/CE, Próbog II, del 4.</p> <p>1. Firmaet 2. Erklærer på eget ansvar at maskinen "Landaufbereidungsgerät" / "Baujahr" 3. Type / Modelnummer 4. Motor: Benzinmotor 5. Erfyller kravene i direktivet 6. Certificering 7. CE-Keilmerkmal af typen 8. Verifying i henhold til de harmoniserede normer 9. Gennemsnitlig værdi af lydvermogen 10. Gennemsnitlig værdi af lydvermogen 11. Middel gennemsnitligt effektværdi 12. Gennemsnitlig effektværdi for det tekniske dossier 13. Plads og dato</p>	<p>EA-erklæring om overensstemmelse Maquinarias 2006/42/CE, Próbog II, del 4.</p> <p>1. Firmaet 2. Erklærer på eget ansvar at maskinen "Landaufbereidungsgerät" / "Baujahr" 3. Type / Modelnummer 4. Motor: Benzinmotor 5. Erfyller kravene i direktivet 6. Certificering 7. CE-Keilmerkmal af typen 8. Verifying i henhold til de harmoniserede normer 9. Gennemsnitlig værdi af lydvermogen 10. Gennemsnitlig værdi af lydvermogen 11. Middel gennemsnitligt effektværdi 12. Gennemsnitlig effektværdi for det tekniske dossier 13. Plads og dato</p>	<p>EA-erklæring om overensstemmelse Maquinarias 2006/42/CE, Próbog II, del 4.</p> <p>1. Firmaet 2. Erklærer på eget ansvar at maskinen "Landaufbereidungsgerät" / "Baujahr" 3. Type / Modelnummer 4. Motor: Benzinmotor 5. Erfyller kravene i direktivet 6. Certificering 7. CE-Keilmerkmal af typen 8. Verifying i henhold til de harmoniserede normer 9. Gennemsnitlig værdi af lydvermogen 10. Gennemsnitlig værdi af lydvermogen 11. Middel gennemsnitligt effektværdi 12. Gennemsnitlig effektværdi for det tekniske dossier 13. Plads og dato</p>	<p>EA-erklæring om overensstemmelse Maquinarias 2006/42/CE, Próbog II, del 4.</p> <p>1. Firmaet 2. Erklærer på eget ansvar at maskinen "Landaufbereidungsgerät" / "Baujahr" 3. Type / Modelnummer 4. Motor: Benzinmotor 5. Erfyller kravene i direktivet 6. Certificering 7. CE-Keilmerkmal af typen 8. Verifying i henhold til de harmoniserede normer 9. Gennemsnitlig værdi af lydvermogen 10. Gennemsnitlig værdi af lydvermogen 11. Middel gennemsnitligt effektværdi 12. Gennemsnitlig effektværdi for det tekniske dossier 13. Plads og dato</p>
<p>EA-erklæring om overensstemmelse Declaración de Conformidad Declaração Máquinas 2006/42/CE, Anexo II, del 4.</p> <p>1. Die Firma 2. Erklärt über die eigene Verantwortung, dass die Maschine "Landaufbereidungsgerät" / "Baujahr" 3. Typ / Modellnummer 4. Motor: Benzinmotor 5. Erfüllt die Anforderungen der Richtlinie(n) 6. Zertifizierung 7. CE-Keilmerkmal des Typs 8. Überprüfung nach den Harmonisierten Normen 9. Durchschnittlicher Wert der Schalleistung 10. Durchschnittlicher Wert der Schalleistung 11. Mittelwert der durchschnittlichen Leistungswerte 12. Durchschnittlicher Leistungswert für das Technische Dossier 13. Ort und Datum</p>	<p>EA-erklæring om overensstemmelse Maquinarias 2006/42/CE, Próbog II, del 4.</p> <p>1. Firmaet 2. Erklærer på eget ansvar at maskinen "Landaufbereidungsgerät" / "Baujahr" 3. Type / Modelnummer 4. Motor: Benzinmotor 5. Erfyller kravene i direktivet 6. Certificering 7. CE-Keilmerkmal af typen 8. Verifying i henhold til de harmoniserede normer 9. Gennemsnitlig værdi af lydvermogen 10. Gennemsnitlig værdi af lydvermogen 11. Middel gennemsnitligt effektværdi 12. Gennemsnitlig effektværdi for det tekniske dossier 13. Plads og dato</p>	<p>EA-erklæring om overensstemmelse Maquinarias 2006/42/CE, Próbog II, del 4.</p> <p>1. Firmaet 2. Erklærer på eget ansvar at maskinen "Landaufbereidungsgerät" / "Baujahr" 3. Type / Modelnummer 4. Motor: Benzinmotor 5. Erfyller kravene i direktivet 6. Certificering 7. CE-Keilmerkmal af typen 8. Verifying i henhold til de harmoniserede normer 9. Gennemsnitlig værdi af lydvermogen 10. Gennemsnitlig værdi af lydvermogen 11. Middel gennemsnitligt effektværdi 12. Gennemsnitlig effektværdi for det tekniske dossier 13. Plads og dato</p>	<p>EA-erklæring om overensstemmelse Maquinarias 2006/42/CE, Próbog II, del 4.</p> <p>1. Firmaet 2. Erklærer på eget ansvar at maskinen "Landaufbereidungsgerät" / "Baujahr" 3. Type / Modelnummer 4. Motor: Benzinmotor 5. Erfyller kravene i direktivet 6. Certificering 7. CE-Keilmerkmal af typen 8. Verifying i henhold til de harmoniserede normer 9. Gennemsnitlig værdi af lydvermogen 10. Gennemsnitlig værdi af lydvermogen 11. Middel gennemsnitligt effektværdi 12. Gennemsnitlig effektværdi for det tekniske dossier 13. Plads og dato</p>	<p>EA-erklæring om overensstemmelse Maquinarias 2006/42/CE, Próbog II, del 4.</p> <p>1. Firmaet 2. Erklærer på eget ansvar at maskinen "Landaufbereidungsgerät" / "Baujahr" 3. Type / Modelnummer 4. Motor: Benzinmotor 5. Erfyller kravene i direktivet 6. Certificering 7. CE-Keilmerkmal af typen 8. Verifying i henhold til de harmoniserede normer 9. Gennemsnitlig værdi af lydvermogen 10. Gennemsnitlig værdi af lydvermogen 11. Middel gennemsnitligt effektværdi 12. Gennemsnitlig effektværdi for det tekniske dossier 13. Plads og dato</p>



	 LWA  dB
Type:	
.....-s/n-Art.N	CE

ST. S.p.A.

Via del Lavoro, 6

31033 Castelfranco Veneto (TV) ITALY

© by ST. SpA

• Soggetto a modifiche senza preavviso • Подлежи на промени без предупреждение • Moguće su promjene bez najave • Možnost změn bez předešlého upozornění • Ret til ændringer forbeholdes • Kann ohne Vorankündigung geändert werden • Υπόκειται σε αλλαγές χωρίς προειδοποίηση • Subject to modifications without notice • Sujeto a modificaciones sin previo aviso • Võimalikud muudatused ilma ette teatamata • Voidaan tehdä muutoksia ilman ennakkoilmoitusta • Sujet à des modifications sans aucun préavis • Podložno promjenama bez prethodne obavijesti • Előzetes értesítés nélkül módosítható • Objekto pakeitimai be perspėjimo • Var tikt mainīts bez iepriekšēja brīdinājuma • Подлежи на промени без претходно известување • Kan zonder kennisgeving wijzigingen ondergaan • Kan endres uten forvarsel • Poddawany modyfikacjom bez awizowania • Sujeito a alterações sem aviso prévio • Poate fi modificat, fără preaviz • Может быть изменено без провления • Možnosť zmien bez predošlého upozornenia • Lahko pride do sprememb brez predhodnega obvestila • Podložno izmenama bez upozorenja • Kan utsättas för modifieringar utan att detta meddelas • Önceden haber verilmeksizin değıştirilebilir