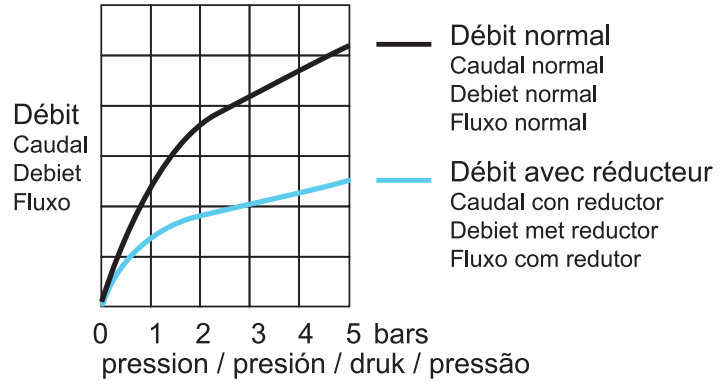


## Mitigeur évier Soto noir

- **Mécanisme** : cartouche céramique Ø 35 mm
- **Économie d'eau** : aérateur réducteur de débit permettant de réduire le débit jusqu'à 50 %
- **Poignée** : métal
- **Corps** : laiton
- **Revêtement** : couleur noir
- **Bec** : tube mobile
- **Embase** : Ø 48 mm
- **Flexibles de raccordement** : inox F 3/8 (12x17)
- **Durée de garantie** = Durée de disponibilité des pièces détachées SAV = 2 ans sur produit, 1 an sur revêtement de surface et composants (cartouche, têtes, inverseur...); joints et problèmes liés au calcaire hors garantie.



### Livré complet avec :

Ecrou serrage rapide à la main, flexibles de raccordement, joints, fixations, garantie, notice de montage

### Facile à monter

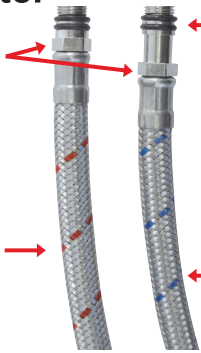
Prises décalées pour un serrage facile

Tomas movidas para una apriete fácil

Gemaakt offset voor het eenvoudig aandraaien

Tomadas compensar para o aperto fácil

rouge : eau chaude  
rojo: agua caliente  
rood: warm water  
vermelho : água quente



← 2 joints toriques pour une parfaite étanchéité

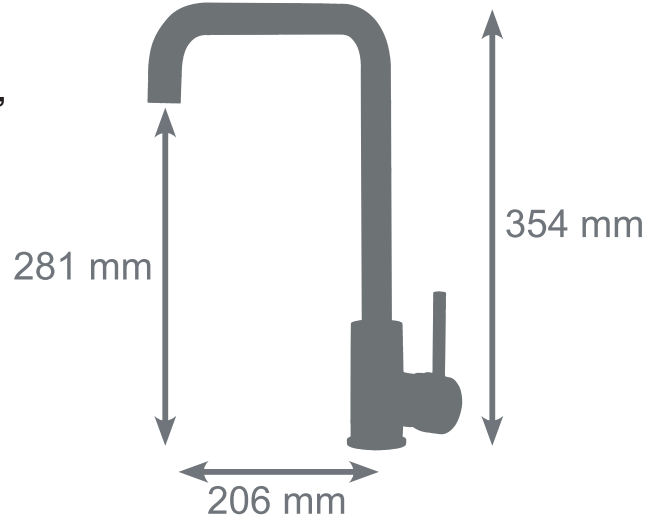
2 juntas tóricas para una impermeabilidad perfecta

2 pakkingen toriques voor een perfecte waterproofness

2 juntas tóricas para um impermeabilidade perfeito

bleu : eau froide  
azul : agua fría  
blauw: koud water  
azul: água fria

←



### Monomando fregadero Soto negro

- **Mecanismo** : cartucho cerámico Ø 35 mm
- **Economía de agua** : Aireador reductor del caudal para reducir el flujo hasta 50% (Ver diagrama de arriba)
- **Empuñadura** : metal
- **Cuerpo** : latón
- **Revestimiento** : color negro
- **Caño** : fundido móvil
- **Base** : Ø 48 mm
- **Latiguillos de conexión** : inox F3/8 (12x17)
- **Duración de garantía** = Duración de disponibilidad de las piezas de recambio SPV = 2 años sobre producto, 1 año sobre recubrimiento de superficie y componentes (cartucho, cabezas, inversor...); juntas y problemas relacionados con la cal excluidos de garantía.

#### Incluye :

Tuerca de enroscado fácil con la mano, latiguillos de conexión, juntas, fijaciones, garantía, instrucciones de montaje

Fácil de instalar (Véase más arriba)

### Eenknops mengkraan spoelbak Soto zwart

- **Mechanisme** : keramische cartouche Ø 35 mm
- **Water besparen** : Perlator voor lager debiet het debiet tot 50% te verminderen (Zie bovenstaand schema)
- **Handvat** : metaal
- **Basis** : messing
- **De bekleding** : zwart kleur
- **Uitloop** : getrokken draaibaar
- **Basis** : Ø 48 mm
- **Aansluitingslangen** : inox F3/8 (12x17)
- **Gegarandeerde duur** = Beschikbaarheidsduur van de onderdelen DNV = 2 jaar op product, 1 jaar op bekleding van oppervlakte en componenten (cartridge, hoofden, omvormer...); verbindingstukken en problemen in verband met het kalksteen buiten garantie.

#### Inclui :

Snelle handsluitmoe, aansluitingslangen, pakkingen, fixatie, garantie, montage-instructies

Eenvoudig te installeren (Zie hierboven)

### Monocomando de cozinha Soto preto

- **Mecanismo** : cartucho cerámico Ø 35 mm
- **Economía de água** : Aerador reductor de fluxo para reduzir a fluxo até 50% (Consulte o diagrama acima)
- **Punhado** : metal
- **Corpo** : latón
- **Revestimento** : cor preto
- **Bica** : tubo móvel
- **Base** : Ø 48 mm
- **Mangueiras** : inoxidável F3/8 (12x17)
- **Duração do garantia** = Duração de disponibilidade das peças destacadas SPV = 2 anos sobre produto, 1 ano sobre revestimento de superfície e componentes (cartucho, cabeças, inversor...); juntos e problemas ligados ao calcário fora de garantia..

#### Inclui :

Porca de fácil roscado com la mão, mangueiras, junta, fixações, garantia, instruções de montagem

Fácil de montar (Veja acima)

# SOTO

## Mitigeur évier

## Monomando fregadero

## Eenknops mengkraan spoelbak

## Monocomando de cozinha



3 047404 060961