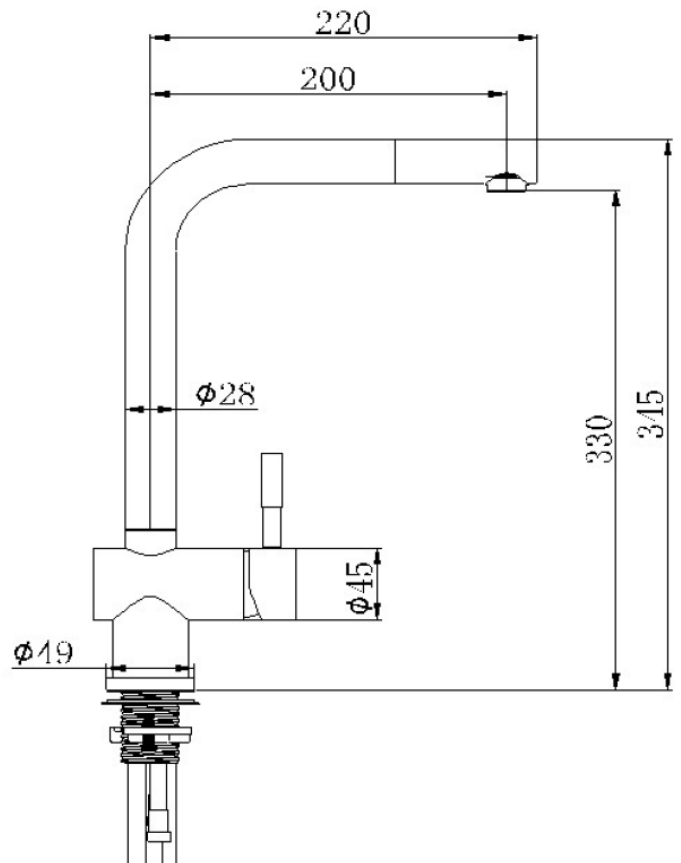




MOD. IRIS EXTRIBL.MINIMALISTA ACERO INOXIDABLE
CARACTERISTICAS TECNICAS



Modelo IRIS extraíble minim. ACERO INOXIDABLE
COD.EAN: 8436558023635

REFERENCIA IR25 ACERO

- Fabricado según normas UNE817
- Cuerpo y caño de acero inoxidable 304.
- Mecanismo de apertura y cierre: cartucho de discos cerámicos de 35 mm con apertura en frío para ahorro de energía que superan los 70.000 ciclos, presión de funcionamiento recomendado de 1 a 5 bars ideal 3 bars
- Mecanismo de giro del caño supera los 80.000 ciclos, juntas NBR70
- Conexiones flexibles de 35 cms. Rosca 3/8" homologadas AENOR.