

TECH

Denominación: **FIJACIONES PARA FALSOS TECHOS**

Códigos: CABA, CAPA, TALA, VRSE, MAHE, MARE, MARI, PCU, PFZN, PFA4, ABTA, ABTAB, ABTA2, ABTG,ESDR,ESDA2, RVZN, RVA2,ABFP, ABFC, CABA, ABFP, ABTA2, ABTG

Referencia: **FT TECH-es**

Fecha: **07/05/19**

Revisión: **10**

Página: **1 de 24**



CA-BA



CA-PA



AB-TA / AB-TA A2 / AB-TA B



RV-ZN



AB-FP



TALA



VR-SE



AB-TG



RV-A2



AB-FC



MAHE



MARE / MARI



ES-DR / ES-DA2



AB-TR



AB-PM7



PCU



PF-ZN / PF-A4



TM-VR

CARACTERÍSTICAS

- Versatilidad en métricas y componentes
- Pletina de cuelgue con doble taladro para una mejor instalación.
- Manguitos de unión de varillas para aplicación de grandes recorridos (locales comerciales, etc.)
- Distintas soluciones de fijación al techo: palomillas, tacos de latón, cabezas basculantes.
- Acabados en cincado, galvanizado o inoxidable (según elementos)

EJEMPLOS DE APLICACIÓN



Fijación de elementos a falsos techos, escayolas o ladrillos de hormigon hueco

MATERIAL BASE



TECH

Denominación: FIJACIONES PARA FALSOS TECHOS	Códigos: CABA, CAPA, TALA, VRSE, MAHE, MARE, MARI, PCU, PFZN, PFA4, ABTA, ABTAB, ABTA2, ABTG,ESDR,ESDA2, RVZN, RVA2,ABFP, ABFC, CAPA, CAPA2, CAPA3, CAPA4		
Referencia: FT TECH-es	Fecha: 07/05/19	Revisión: 10	Página: 4 de 24

2. CA-PA

Cabeza palomilla



Propiedades



Acerero



Recubrimiento cincado



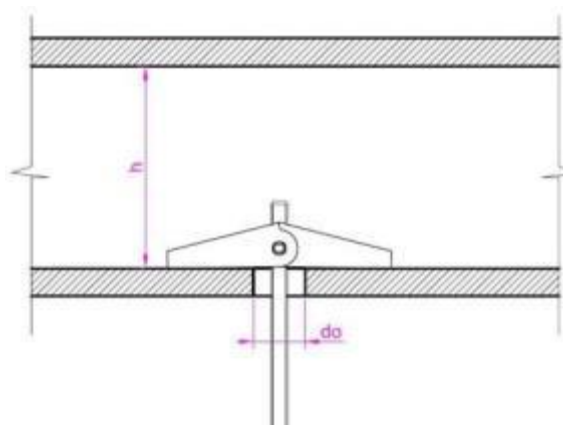
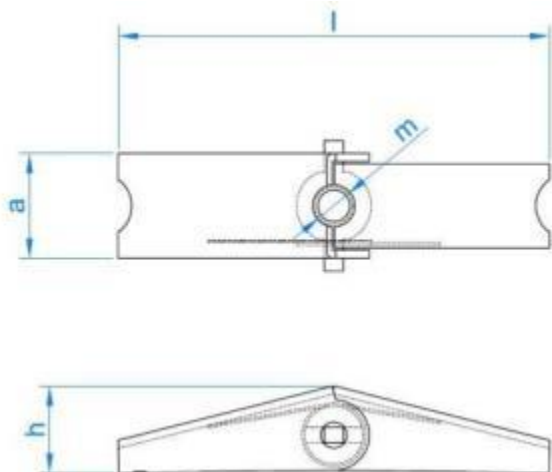
Patentado

Dimensiones

CODIGO		CAPA004	CAPA005	CAPA006	CAPA008
A: Ø rosca	[mm]	M4	M5	M6	M8
B: longitud total	[mm]	39	50	55	76
C: Altura	[mm]	10	12	14	16
D: anchura	[mm]	9	12	15	17
Varilla roscada		975ZM04	975ZM05	975ZM06	975ZM08

Datos de Instalación

CODIGO		CAPA004	CAPA005	CAPA006	CAPA008
d0: diámetro broca	[mm]	12	15	18	22
h: profundidad cavidad ≥	[mm]	26	33	37	54
Carga a tracción recomendada(N _{recom})	[N]	95	115	130	140



TECH

Denominación: **FIJACIONES PARA FALSOS TECHOS** Códigos: **CABA, CAPA, TALA, VRSE, MAHE, MARE, MARI, PCU, PFZN, PFA4, ABTA, ABTAB, ABTA2, ABTG,ESDR,ESDA2, RVZN, RVA2,ABFP, ABFC, CAPA, VRSE, MAHE, MARE, MARI, PCU, PFZN, PFA4, ABTA, ABTAB, ABTA2, ABTG,ESDR,ESDA2, RVZN, RVA2,ABFP, ABFC**

Referencia: **FT TECH-es** Fecha: **07/05/19** Revisión: **10** Página: **5 de 24**

3. TALA

Taco de latón



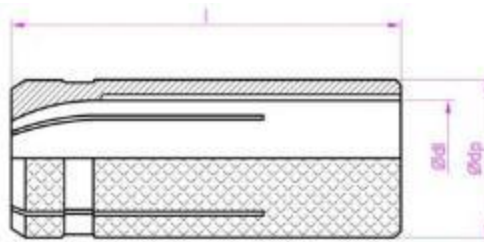
Propiedades



Latón

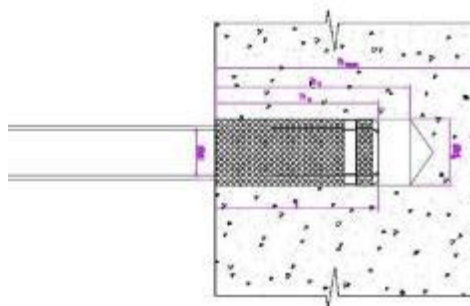
Dimensiones

CODIGO		TALAS32	TALAM04	TALAM05	TALAM06	TALAM08	TALAM10	TALAM12
di: diámetro rosca interior	[mm]	W5/32	M4	M5	M6	M8	M10	M12
dp: diámetro exterior	[mm]	5	5	6	8	10	12	15
l: longitud anclaje	[mm]	16	16	18	23	28	34	38



Datos de Instalación

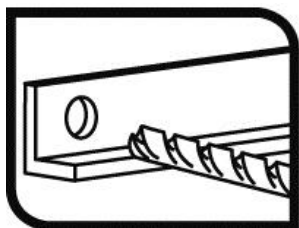
CODIGO		TALAS32	TALAM04	TALAM05	TALAM06	TALAM08	TALAM10	TALAM12
Ø varilla roscada	[mm]	W5/32	M4	M5	M6	M8	M10	M12
Ø broca taladro	[mm]	5	5	6	8	10	12	15
Profundidad taladro ≥	[mm]	20	20	22	28	33	40	45
Profundidad anclaje ≥	[mm]	16	16	18	23	28	34	38
Profundidad de roscado	[mm]	14	14	16	21	26	32	36
Espesor material base ≥	[mm]	25	25	30	35	40	45	50
Carga tracción recomendada	[N]	600	600	700	1000	1500	2100	3200



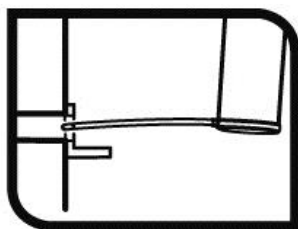
TECH

Denominación: FIJACIONES PARA FALSOS TECHOS	Códigos: CABA, CAPA, TALA, VRSE, MAHE, MARE, MARI, PCU, PFZN, PFA4, ABTA, ABTAB, ABTA2, ABTG,ESDR,ESDA2, RVZN, RVA2,ABFP, ABFC, CABA, CAPA, TALA, VRSE, MAHE, MARE, MARI, PCU, PFZN, PFA4, ABTA, ABTAB, ABTA2, ABTG,ESDR,ESDA2, RVZN, RVA2,ABFP, ABFC		
Referencia: FT TECH-es	Fecha: 07/05/19	Revisión: 10	Página: 6 de 24

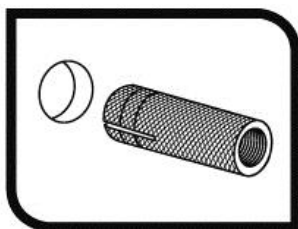
Procedimiento de instalación



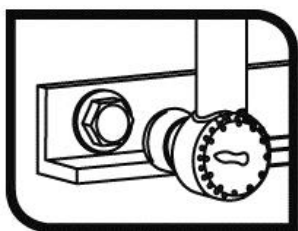
Realizar un taladro en el material base del diámetro y profundidad especificados.



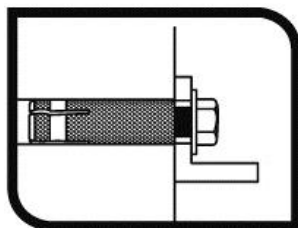
Limpiar el taladro de restos de polvos y fragmentos de taladrado



Insertar el taco de latón en el taladro. Si fuese necesario utilizar el martillo



Roscar la varilla en el taco de latón la profundidad indicada en la tabla. Una profanidad escasa puede dar lugar a una menor resistencia del taco de latón; una profanidad excesiva puede provocar la rotura del taco de latón, incluso sin aplicar ninguna carga



TECH

Denominación: **FIJACIONES PARA FALSOS TECHOS** Códigos: CABA, CAPA, TALA, VRSE, MAHE, MARE, MARI, PCU, PFZN, PFA4, ABTA, ABTAB, ABTA2, ABTG,ESDR,ESDA2, RVZN, RVA2,ABFP, ABFC, CAPA, CAPA2, CAPA3, CAPA4, CAPA5, CAPA6, CAPA7, CAPA8, CAPA9, CAPA10, CAPA11, CAPA12, CAPA13, CAPA14, CAPA15, CAPA16, CAPA17, CAPA18, CAPA19, CAPA20, CAPA21, CAPA22, CAPA23, CAPA24, CAPA25, CAPA26, CAPA27, CAPA28, CAPA29, CAPA30, CAPA31, CAPA32, CAPA33, CAPA34, CAPA35, CAPA36, CAPA37, CAPA38, CAPA39, CAPA40, CAPA41, CAPA42, CAPA43, CAPA44, CAPA45, CAPA46, CAPA47, CAPA48, CAPA49, CAPA50, CAPA51, CAPA52, CAPA53, CAPA54, CAPA55, CAPA56, CAPA57, CAPA58, CAPA59, CAPA60, CAPA61, CAPA62, CAPA63, CAPA64, CAPA65, CAPA66, CAPA67, CAPA68, CAPA69, CAPA70, CAPA71, CAPA72, CAPA73, CAPA74, CAPA75, CAPA76, CAPA77, CAPA78, CAPA79, CAPA80, CAPA81, CAPA82, CAPA83, CAPA84, CAPA85, CAPA86, CAPA87, CAPA88, CAPA89, CAPA90, CAPA91, CAPA92, CAPA93, CAPA94, CAPA95, CAPA96, CAPA97, CAPA98, CAPA99, CAPA100

Referencia: **FT TECH-es** Fecha: **07/05/19** Revisión: **10** Página: **8 de 24**

6. MARE

Manguito de conexión cilíndrico



Propiedades



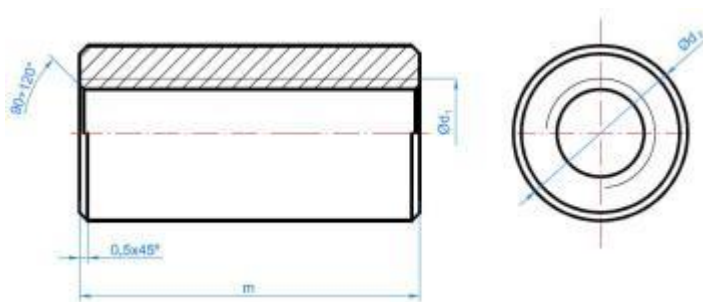
Acero



Recubrimiento cincado

Dimensiones

CODIGO	MAR5322	MAR0420	MAR0620	MAR0630	MAR0825	MAR0830	MAR1030	MAR1235	MAR1650
∅d1: rosca [mm]	W 5/32	M4	M6	M6	M8	M8	M10	M12	M16
m: longitud total [mm]	20	20	20	30	25	30	30	35	50
∅d2: diámetro exterior [mm]	7	7	10	10	11	11	13	15	22
Varilla roscada	-	975ZM04	975ZM06	975ZM06	975ZM08	975ZM08	975ZM10	975ZM12	975ZM16



TECH

Denominación: **FIJACIONES PARA FALSOS TECHOS**

Códigos: CABA, CAPA, TALA, VRSE, MAHE, MARE, MARI, PCU, PFZN, PFA4, ABTA, ABTAB, ABTA2, ABTG,ESDR,ESDA2, RVZN, RVA2,ABFP, ABFC, CAPA, CAPA2, CAPA3, CAPA4, CAPA5, CAPA6, CAPA7, CAPA8, CAPA9, CAPA10, CAPA11, CAPA12, CAPA13, CAPA14, CAPA15, CAPA16, CAPA17, CAPA18, CAPA19, CAPA20, CAPA21, CAPA22, CAPA23, CAPA24, CAPA25, CAPA26, CAPA27, CAPA28, CAPA29, CAPA30, CAPA31, CAPA32, CAPA33, CAPA34, CAPA35, CAPA36, CAPA37, CAPA38, CAPA39, CAPA40, CAPA41, CAPA42, CAPA43, CAPA44, CAPA45, CAPA46, CAPA47, CAPA48, CAPA49, CAPA50, CAPA51, CAPA52, CAPA53, CAPA54, CAPA55, CAPA56, CAPA57, CAPA58, CAPA59, CAPA60, CAPA61, CAPA62, CAPA63, CAPA64, CAPA65, CAPA66, CAPA67, CAPA68, CAPA69, CAPA70, CAPA71, CAPA72, CAPA73, CAPA74, CAPA75, CAPA76, CAPA77, CAPA78, CAPA79, CAPA80, CAPA81, CAPA82, CAPA83, CAPA84, CAPA85, CAPA86, CAPA87, CAPA88, CAPA89, CAPA90, CAPA91, CAPA92, CAPA93, CAPA94, CAPA95, CAPA96, CAPA97, CAPA98, CAPA99, CAPA100

Referencia: **FT TECH-es**

Fecha: **07/05/19**

Revisión: **10**

Página: **9 de 24**

7. MARI

Manguito de conexión cilíndrico inoxidable



Propiedades

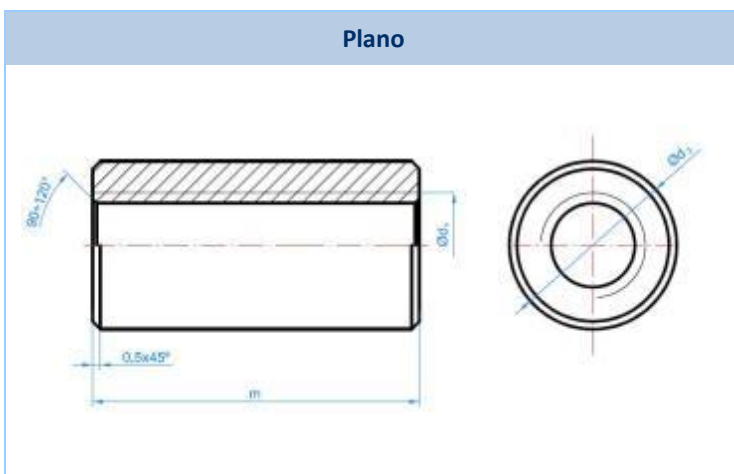


Acero inoxidable A2

Dimensiones

CODIGO	MARI0830		MARI1030	
	dφ: rosca [mm]	M8	M10	
m: longitud total [mm]	30	30		
φd2: diámetro exterior [mm]	11	13		
Varilla roscada	975A2M10	975A2M10		

Plano



8. PCU

Pletina de cuelgue



Propiedades



Acero

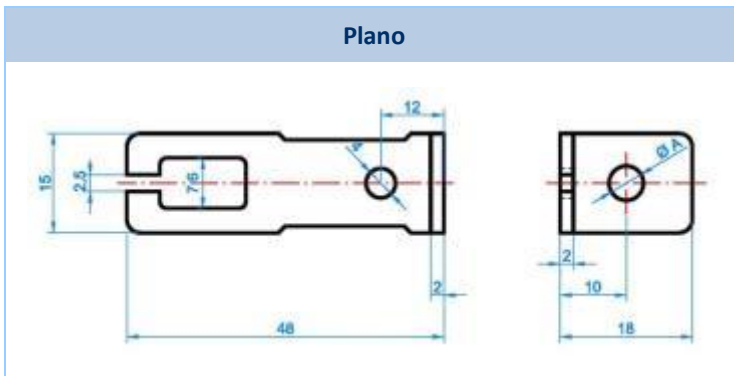


Recubrimiento cincado

Dimensiones

CODIGO	PCU0005		PCU0006	
	dφ: rosca [mm]	M8	M10	
Varilla roscada	975ZM06	975ZM10		

Plano



TECH

Denominación: **FIJACIONES PARA FALSOS TECHOS** Códigos: CABA, CAPA, TALA, VRSE, MAHE, MARE, MARI, PCU, PFZN, PFA4, ABTA, ABTAB, ABTA2, ABTG,ESDR,ESDA2, RVZN, RVA2,ABFP, ABFC, CAPA, CAPA2, CAPA3, CAPA4, CAPA5, CAPA6, CAPA7, CAPA8, CAPA9, CAPA10, CAPA11, CAPA12, CAPA13, CAPA14, CAPA15, CAPA16, CAPA17, CAPA18, CAPA19, CAPA20, CAPA21, CAPA22, CAPA23, CAPA24, CAPA25, CAPA26, CAPA27, CAPA28, CAPA29, CAPA30, CAPA31, CAPA32, CAPA33, CAPA34, CAPA35, CAPA36, CAPA37, CAPA38, CAPA39, CAPA40, CAPA41, CAPA42, CAPA43, CAPA44, CAPA45, CAPA46, CAPA47, CAPA48, CAPA49, CAPA50, CAPA51, CAPA52, CAPA53, CAPA54, CAPA55, CAPA56, CAPA57, CAPA58, CAPA59, CAPA60, CAPA61, CAPA62, CAPA63, CAPA64, CAPA65, CAPA66, CAPA67, CAPA68, CAPA69, CAPA70, CAPA71, CAPA72, CAPA73, CAPA74, CAPA75, CAPA76, CAPA77, CAPA78, CAPA79, CAPA80, CAPA81, CAPA82, CAPA83, CAPA84, CAPA85, CAPA86, CAPA87, CAPA88, CAPA89, CAPA90, CAPA91, CAPA92, CAPA93, CAPA94, CAPA95, CAPA96, CAPA97, CAPA98, CAPA99, CAPA100

Referencia: **FT TECH-es** Fecha: **07/05/19** Revisión: **10** Página: **10 de 24**

9. ES-DR

Esparrago de doble rosca

Propiedades



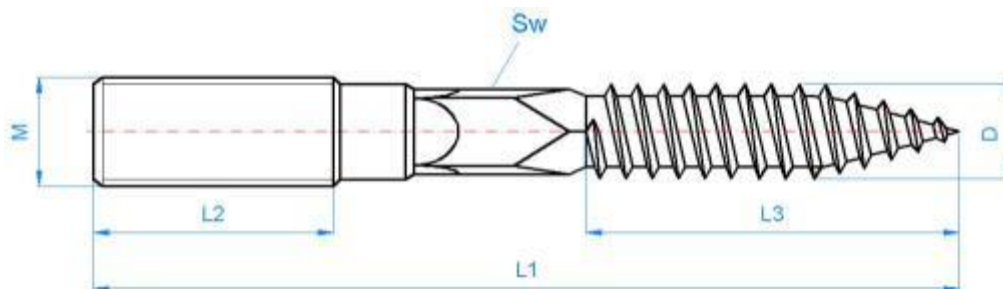
Acero



Recubrimiento cincado

Dimensiones

CODIGO	ØM	L1	ØD	L2	L3	SW	Huella
ESDR06040	M6	38,5 ÷ 40,5	5,75 ÷ 6,05	11 ÷ 13	23 ÷ 25	--	Ranura
ESDR06050		48,5 ÷ 50,5		15 ÷ 17			
ESDR06060		58 ÷ 61		17 ÷ 19	33 ÷ 36		
ESDR06070		68 ÷ 71		25 ÷ 27			
ESDR06080		78 ÷ 81		33 ÷ 35			
ESDR08050	M8	48,5 ÷ 51	6,85 ÷ 7,15	12 ÷ 14	28 ÷ 31	5,85 ÷ 6,00	Hexalobular Tx25
ESDR08060		58,5 ÷ 61		14 ÷ 16			
ESDR08070		68,5 ÷ 71		24 ÷ 26			
ESDR08080		78 ÷ 81		27 ÷ 30	46 ÷ 49		
ESDR08090		88 ÷ 91					
ESDR08100		98 ÷ 101		32 ÷ 35			
ESDR08110		108 ÷ 111		40 ÷ 45			
ESDR08120		118 ÷ 121		48 ÷ 52			
ESDR08130	128 ÷ 131						
ESDR10080	M10	78 ÷ 81	8,75 ÷ 9,15	16 ÷ 20	45 ÷ 48	7,85 ÷ 8,00	Hexalobular Tx25
ESDR10100		98 ÷ 101		22 ÷ 26			
ESDR10110		108 ÷ 111		36 ÷ 40			
ESDR10120		118 ÷ 121		43 ÷ 47			
ESDR10130		128 ÷ 131		48 ÷ 52			
ESDR10140		138 ÷ 141					
ESDR10150		148 ÷ 151					
ESDR10180		178 ÷ 181					
ESDR10200		198 ÷ 201					



TECH

Denominación: **FIJACIONES PARA FALSOS TECHOS**

Códigos: CABA, CAPA, TALA, VRSE, MAHE, MARE, MARI, PCU, PFZN, PFA4, ABTA, ABTAB, ABTA2, ABTG,ESDR,ESDA2, RVZN, RVA2,ABFP, ABFC, CAPA, VPS, TALA, VPSM

Referencia: **FT TECH-es**

Fecha: **07/05/19**

Revisión: **10**

Página: **12 de 24**

11. AB-TA

Tirafondo abrazadera cincado



Propiedades



Acero



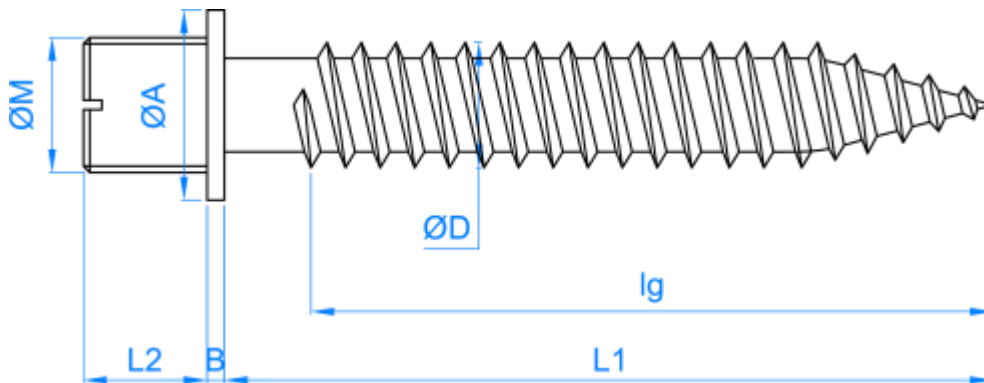
Recubrimiento cincado



Huella Ranurada

Dimensiones

CODIGO	ØM	L1	ØD	L2	B	ØA	lg
ABTA0630	M6	28,95 ÷ 31,05	4,85 ÷ 5,15	5,8 ÷ 6,2	0,9 ÷ 1,1	8,0 ÷ 8,2	Completa
ABTA0640		38,75 ÷ 41,25					
ABTA0650		48,75 ÷ 51,25					
ABTA0730	M7	21÷23	5,5÷6,1	5,8 ÷ 6,2	0,8÷1,2	9,0÷10,0	Completa
ABTA0740		31÷33					
ABTA0750		41÷43					
ABTA0760		51÷53					
ABTA0770		61÷63					
ABTA0780	71÷73	45					
ABTA0840	M8	38,75 ÷ 41,25	5,85 ÷ 6,15	7,3 ÷ 7,7	1,3 ÷ 1,5	8,0 ÷ 8,3	Completa
ABTA0860		58,50 ÷ 61,50					
ABTA0880		78,50 ÷ 81,50					
ABTA1050	M10	48,50 ÷ 51,50	6,85 ÷ 7,15	8,8 ÷ 9,2	1,6 ÷ 1,8	12,0 ÷ 12,2	Completa
ABTA1070		68,50 ÷ 71,50					
ABTA1090		88,25 ÷ 91,75					



TECH

Denominación: FIJACIONES PARA FALSOS TECHOS	Códigos: CABA, CAPA, TALA, VRSE, MAHE, MARE, MARI, PCU, PFZN, PFA4, ABTA, ABTAB, ABTA2, ABTG,ESDR,ESDA2, RVZN, RVA2,ABFP, ABFC, CAPA, CAPA, CAPA, CAPA	
Referencia: FT TECH-es	Fecha: 07/05/19	Revisión: 10 Página: 13 de 24

12. AB-TA B

Tirafondo abrazadera bicromatado



Propiedades



Acero



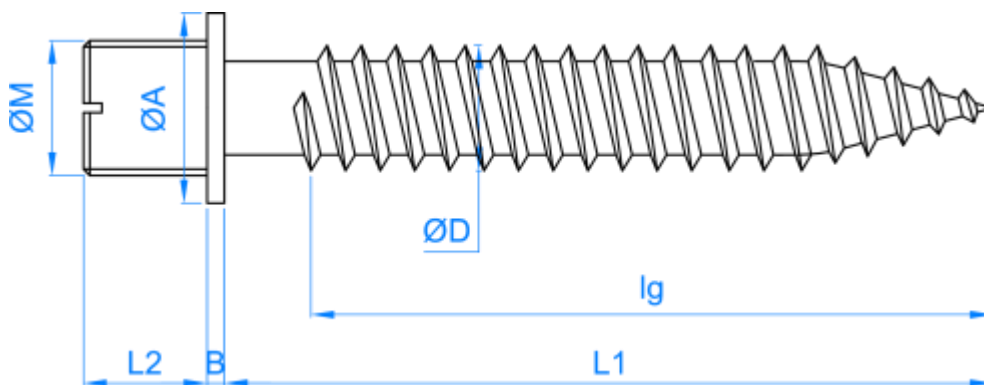
Recubrimiento bicromatado



Huella Ranurada

Dimensiones

CODIGO	ØM	L1	ØD	L2	B	ØA	lg
ABTA0630	M6	28,95 ÷ 31,05	4,85 ÷ 5,15	5,8 ÷ 6,2	0,9 ÷ 1,1	8,0 ÷ 8,2	Completa
ABTA0640		38,75 ÷ 41,25					
ABTA0650		48,75 ÷ 51,25					



TECH

Denominación: FIJACIONES PARA FALSOS TECHOS	Códigos: CABA, CAPA, TALA, VRSE, MAHE, MARE, MARI, PCU, PFZN, PFA4, ABTA, ABTAB, ABTA2, ABTG,ESDR,ESDA2, RVZN, RVA2,ABFP, ABFC, CAPA, CAPA, CAPA, CAPA		
Referencia: FT TECH-es	Fecha: 07/05/19	Revisión: 10	Página: 14 de 24

13. AB-TA A2

Tirafondo abrazadera inoxidable A2



Propiedades



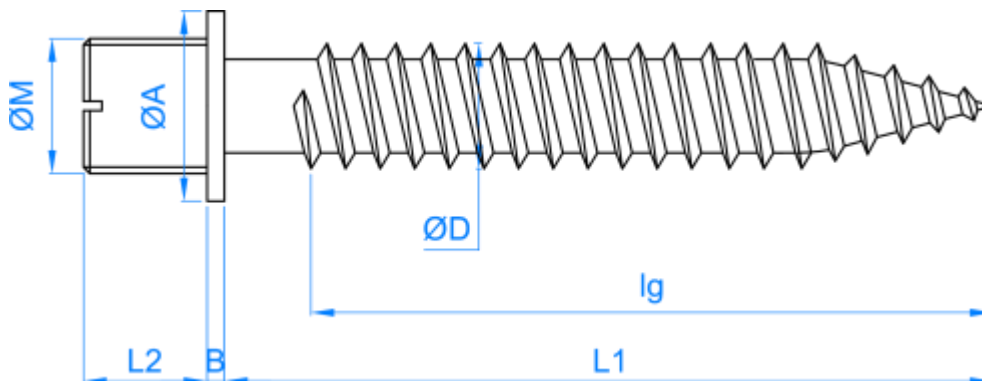
Acero inoxidable A2



Huella Ranurada

Dimensiones

CODIGO	ØM	L1	ØD	L2	B	ØA	lg
ABTA20630	M6	28,95 ÷ 31,05	4,70 ÷ 5,20	6,8 ÷ 7,2	1,2	7,8	Completa



TECH

Denominación: **FIJACIONES PARA FALSOS TECHOS** Códigos: CABA, CAPA, TALA, VRSE, MAHE, MARE, MARI, PCU, PFZN, PFA4, ABTA, ABTAB, ABTA2, ABTG,ESDR,ESDA2, RVZN, RVA2,ABFP, ABFC, CAPA, MPE, TALA, ABTA2

Referencia: **FT TECH-es** Fecha: **07/05/19** Revisión: **10** Página: **15 de 24**

14. AB-TG

Tirafondo grapa



Propiedades



Acero



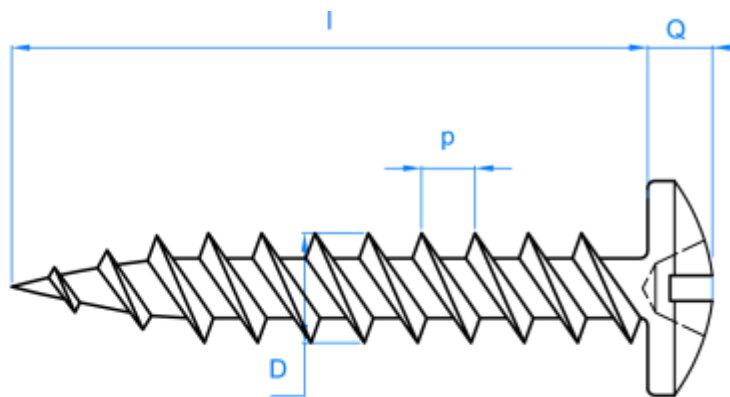
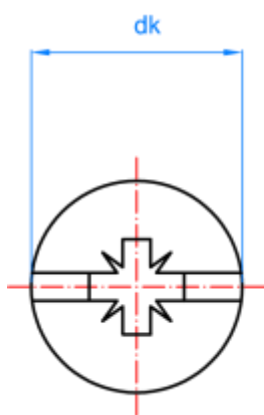
Recubrimiento cincado



Huella Pz + ranurada

Dimensiones

CODIGO	Ødk	L	ØD	p	Q	SW
ABTG4530	9,8	30	4,3	2,0	2,5	2
ABTG4535	9,8	35	4,3	2,0	2,5	2
ABTG4540	9,8	40	4,3	2,0	2,5	2
ABTG5030	11,8	30	4,8	2,2	2,7	3
ABTG5040	11,8	40	4,8	2,2	2,7	3



TECH

Denominación: FIJACIONES PARA FALSOS TECHOS Códigos: CABA, CAPA, TALA, VRSE, MAHE, MARE, MARI, PCU, PFZN, PFA4, ABTA, ABTAB, ABTA2, ABTG,ESDR,ESDA2, RVZN, RVA2,ABFP, ABFC, CAPA, CAPA, CAPA, CAPA

Referencia: FT TECH-es Fecha: 07/05/19 | Revisión: 10 | Página: 16 de 24

15. PF-ZN

Pletina de fijación cincada



Propiedades



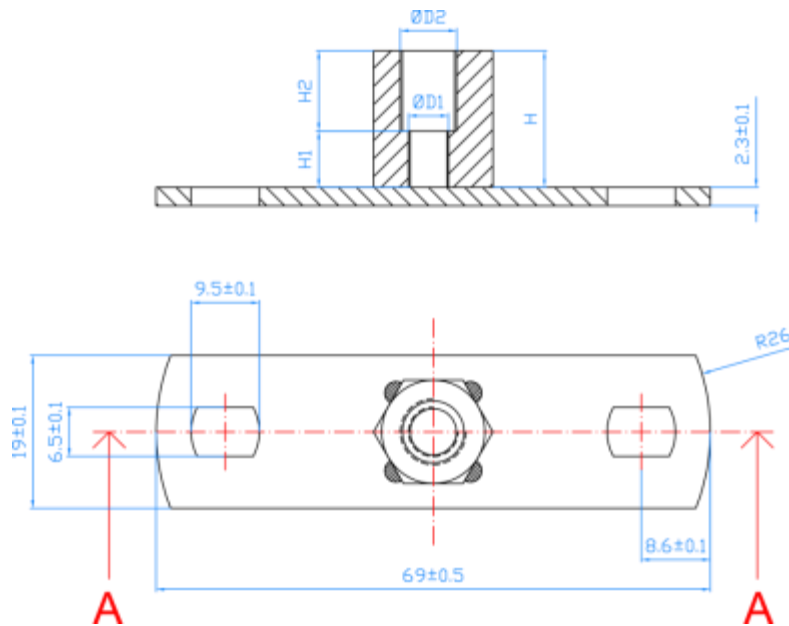
Acero



Recubrimiento cincado

Dimensiones

CODIGO	D1	D2	H	H1	H2
PFZNM0800	M8	--	7,5	7,5	--
PFZNM0810	M8	M10	17	7	10
PFZNM1000	--	M10	9	--	9



TECH

Denominación: FIJACIONES PARA FALSOS TECHOS	Códigos: CABA, CAPA, TALA, VRSE, MAHE, MARE, MARI, PCU, PFZN, PFA4, ABTA, ABTAB, ABTA2, ABTG,ESDR,ESDA2, RVZN, RVA2,ABFP, ABFC, CAPA, CAPA2, CAPA3, CAPA4, CAPA5, CAPA6, CAPA7, CAPA8, CAPA9, CAPA10, CAPA11, CAPA12, CAPA13, CAPA14, CAPA15, CAPA16, CAPA17, CAPA18, CAPA19, CAPA20, CAPA21, CAPA22, CAPA23, CAPA24, CAPA25, CAPA26, CAPA27, CAPA28, CAPA29, CAPA30, CAPA31, CAPA32, CAPA33, CAPA34, CAPA35, CAPA36, CAPA37, CAPA38, CAPA39, CAPA40, CAPA41, CAPA42, CAPA43, CAPA44, CAPA45, CAPA46, CAPA47, CAPA48, CAPA49, CAPA50, CAPA51, CAPA52, CAPA53, CAPA54, CAPA55, CAPA56, CAPA57, CAPA58, CAPA59, CAPA60, CAPA61, CAPA62, CAPA63, CAPA64, CAPA65, CAPA66, CAPA67, CAPA68, CAPA69, CAPA70, CAPA71, CAPA72, CAPA73, CAPA74, CAPA75, CAPA76, CAPA77, CAPA78, CAPA79, CAPA80, CAPA81, CAPA82, CAPA83, CAPA84, CAPA85, CAPA86, CAPA87, CAPA88, CAPA89, CAPA90, CAPA91, CAPA92, CAPA93, CAPA94, CAPA95, CAPA96, CAPA97, CAPA98, CAPA99, CAPA100		
Referencia: FT TECH-es	Fecha: 07/05/19	Revisión: 10	Página: 17 de 24

16. PF-A4

Pletina de fijación inoxidable A4



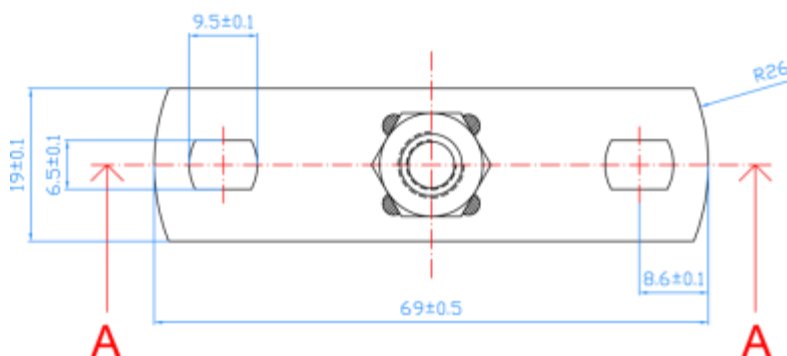
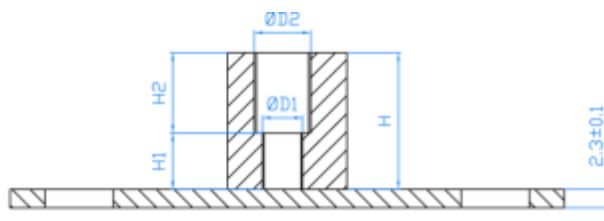
Propiedades



Acero inoxidable A4

Dimensiones

CODIGO	D1	D2	H	H1	H2
PFZNM0800	M8	--	7,5	7,5	--
PFZNM0810	M8	M10	17	7	10
PFZNM1000	--	M10	9	--	9



TECH

Denominación: **FIJACIONES PARA FALSOS TECHOS**

Códigos: CABA, CAPA, TALA, VRSE, MAHE, MARE, MARI, PCU, PFZN, PFA4, ABTA, ABTAB, ABTA2, ABTG,ESDR,ESDA2, RVZN, RVA2,ABFP, ABFC, CAPA, VPSB, PAVB, VPSM

Referencia: **FT TECH-es**

Fecha: **07/05/19**

Revisión: **10**

Página: **18 de 24**

17. RV-ZN

Varilla roscada cincada de un metro

Propiedades



Acero



Recubrimiento cincado

Dimensiones

CODIGO	ØM	Sección efectiva A _s [mm ²]	Resistencia característica a la tracción N _{k,s} [N]	Plano
975ZM04	M4	8.78	3.690	
975ZM05	M5	14.2	5.960	
975ZM06	M6	20.1	8.440	
975ZM08	M8	36.6	15.400	
975ZM10	M10	58	24.400	
975ZM12	M12	84.3	35.400	
975ZM14	M14	115	48.300	
975ZM16	M16	157	65.900	
975ZM18	M18	192	80.600	
975ZM20	M20	245	103.000	
975ZM22	M22	303	127.000	
975ZM24	M24	353	148.000	
975ZM27	M27	459	193.000	
975ZM30	M30	561	236.000	
975ZM33	M33	694	292.000	
975ZM36	M36	817	343.000	
975ZM2M06	M6	20.1	8.440	

TECH

Denominación: FIJACIONES PARA FALSOS TECHOS

Códigos: CABA, CAPA, TALA, VRSE, MAHE, MARE, MARI, PCU, PFZN, PFA4, ABTA, ABTAB, ABTA2, ABTG,ESDR,ESDA2, RVZN, RVA2,ABFP, ABFC, CABA, CAPA, TALA, VRSE, MAHE, MARE, MARI, PCU, PFZN, PFA4, ABTA, ABTAB, ABTA2, ABTG,ESDR,ESDA2, RVZN, RVA2,ABFP, ABFC

Referencia: FT TECH-es

Fecha: 07/05/19

Revisión: 10

Página: 20 de 24

19. AB-TR

Tornillo doble para abrazaderas



Propiedades



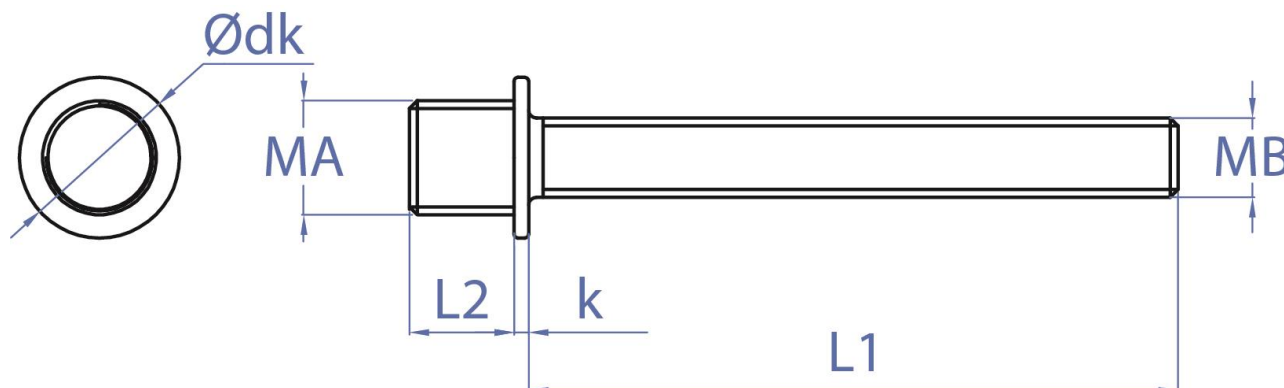
Acero



Recubrimiento cincado

Dimensiones

CODIGO	MA	MB	L1	L2	k	Ødk
ABTR05030	M7	M5	30	6	1	9
ABTR05040	M7	M5	40	6	1	9
ABTR05050	M7	M5	50	6	1	9
ABTR05060	M7	M5	60	6	1	9
ABTR06040	M7	M6	40	6	1	9
ABTR06050	M7	M6	50	6	1	9
ABTR06060	M7	M6	60	6	1	9



TECH

Denominación: **FIJACIONES PARA FALSOS TECHOS** Códigos: CABA, CAPA, TALA, VRSE, MAHE, MARE, MARI, PCU, PFZN, PFA4, ABTA, ABTAB, ABTA2, ABTG,ESDR,ESDA2, RVZN, RVA2,ABFP, ABFC, CAPA, CAPA2, CAPA3, CAPA4, CAPA5, CAPA6, CAPA7, CAPA8, CAPA9, CAPA10, CAPA11, CAPA12, CAPA13, CAPA14, CAPA15, CAPA16, CAPA17, CAPA18, CAPA19, CAPA20, CAPA21, CAPA22, CAPA23, CAPA24, CAPA25, CAPA26, CAPA27, CAPA28, CAPA29, CAPA30, CAPA31, CAPA32, CAPA33, CAPA34, CAPA35, CAPA36, CAPA37, CAPA38, CAPA39, CAPA40, CAPA41, CAPA42, CAPA43, CAPA44, CAPA45, CAPA46, CAPA47, CAPA48, CAPA49, CAPA50, CAPA51, CAPA52, CAPA53, CAPA54, CAPA55, CAPA56, CAPA57, CAPA58, CAPA59, CAPA60, CAPA61, CAPA62, CAPA63, CAPA64, CAPA65, CAPA66, CAPA67, CAPA68, CAPA69, CAPA70, CAPA71, CAPA72, CAPA73, CAPA74, CAPA75, CAPA76, CAPA77, CAPA78, CAPA79, CAPA80, CAPA81, CAPA82, CAPA83, CAPA84, CAPA85, CAPA86, CAPA87, CAPA88, CAPA89, CAPA90, CAPA91, CAPA92, CAPA93, CAPA94, CAPA95, CAPA96, CAPA97, CAPA98, CAPA99, CAPA100

Referencia: **FT TECH-es** Fecha: **07/05/19** Revisión: **10** Página: **22 de 24**

21. AB-FC

Florón cónico para abrazaderas



Propiedades



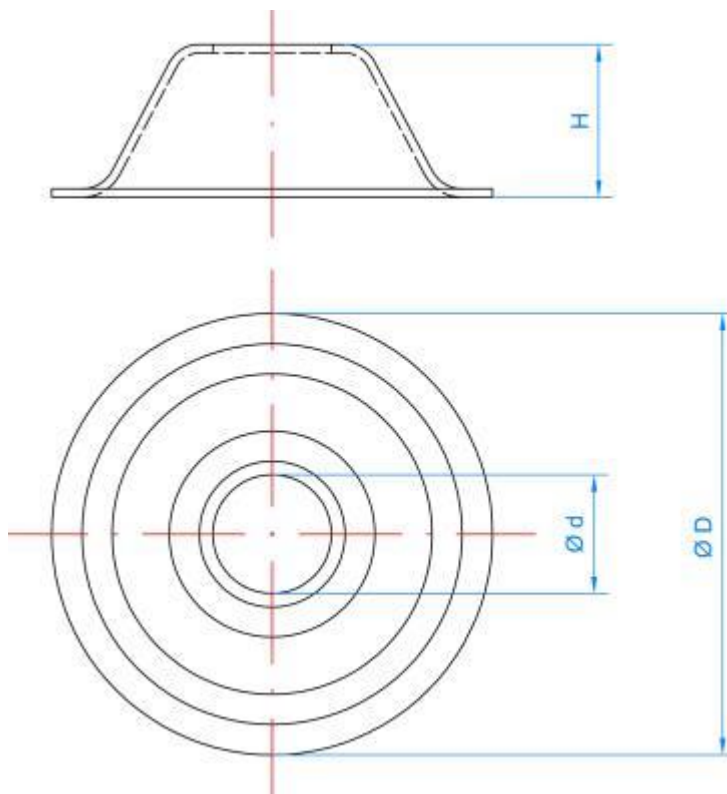
Acero



Recubrimiento cincado

Dimensiones

CODIGO	Ød	ØD	H
ABFC09	7	26	9
ABFC14	7	30	14
ABFC19	7	34	19



TECH

Denominación: FIJACIONES PARA FALSOS TECHOS	Códigos: CABA, CAPA, TALA, VRSE, MAHE, MARE, MARI, PCU, PFZN, PFA4, ABTA, ABTAB, ABTA2, ABTG,ESDR,ESDA2, RVZN, RVA2,ABFP, ABFC, CAPA, MPE, PAVP, PAVP2		
Referencia: FT TECH-es	Fecha: 07/05/19	Revisión: 10	Página: 23 de 24

22. AB-PM7

Prolongador cilíndrico para abrazaderas M7



Propiedades



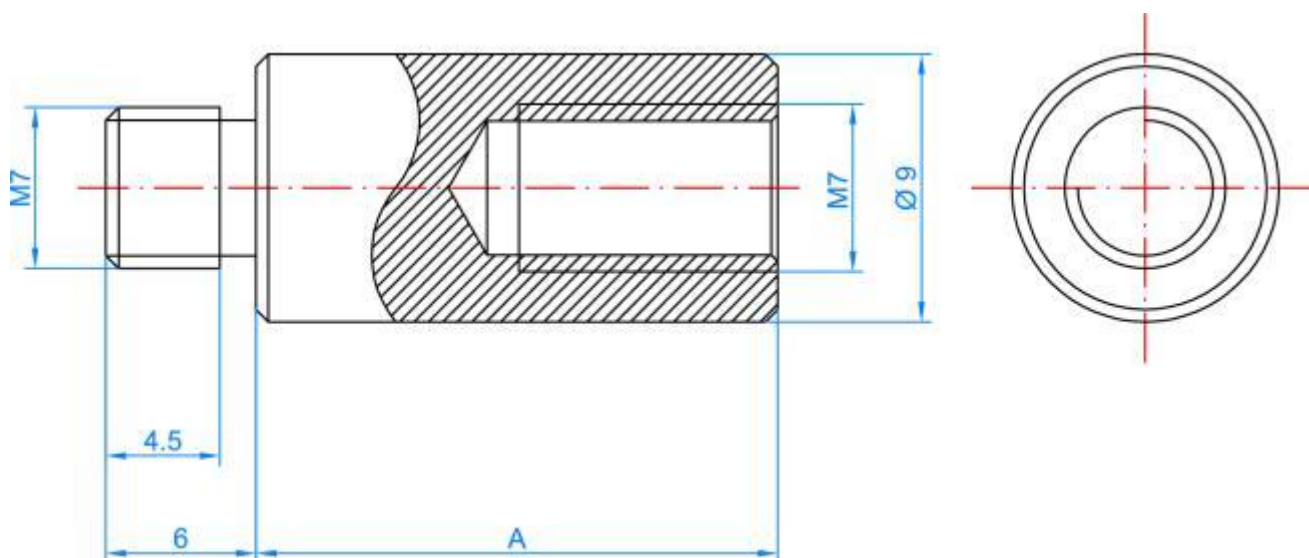
Acero



Recubrimiento cincado

Dimensiones

CODIGO	A	B	C
ABPM720	20	8	11
ABPM730	30	8	12
ABPM740	40	8	13



TECH

Denominación: FIJACIONES PARA FALSOS TECHOS	Códigos: CABA, CAPA, TALA, VRSE, MAHE, MARE, MARI, PCU, PFZN, PFA4, ABTA, ABTAB, ABTA2, ABTG,ESDR,ESDA2, RVZN, RVA2,ABFP, ABFC, CAPA, CAPA, CAPA, CAPA		
Referencia: FT TECH-es	Fecha: 07/05/19	Revisión: 10	Página: 24 de 24

23. TM-VR

Tornillo manguito para varilla roscada

Propiedades



Acero



Recubrimiento cincado

Dimensiones

CODIGO	M	L	L1
TMVR06065	M6	65	50
TMVR07065	M7	65	50
TMVR08065	M8	65	50

