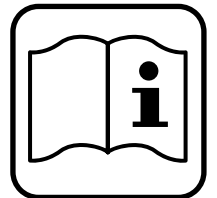




# STAYER

- ES** Manual de instrucciones
- IT** Istruzioni d'uso
- GB** Operating instructions
- FR** Instructions d'emploi
- TR** İnverter Kaynak Makinesi
- GR** Οδηγία χειρισμού
- PL** İşletim Talimatları

## BL50K BL50BK

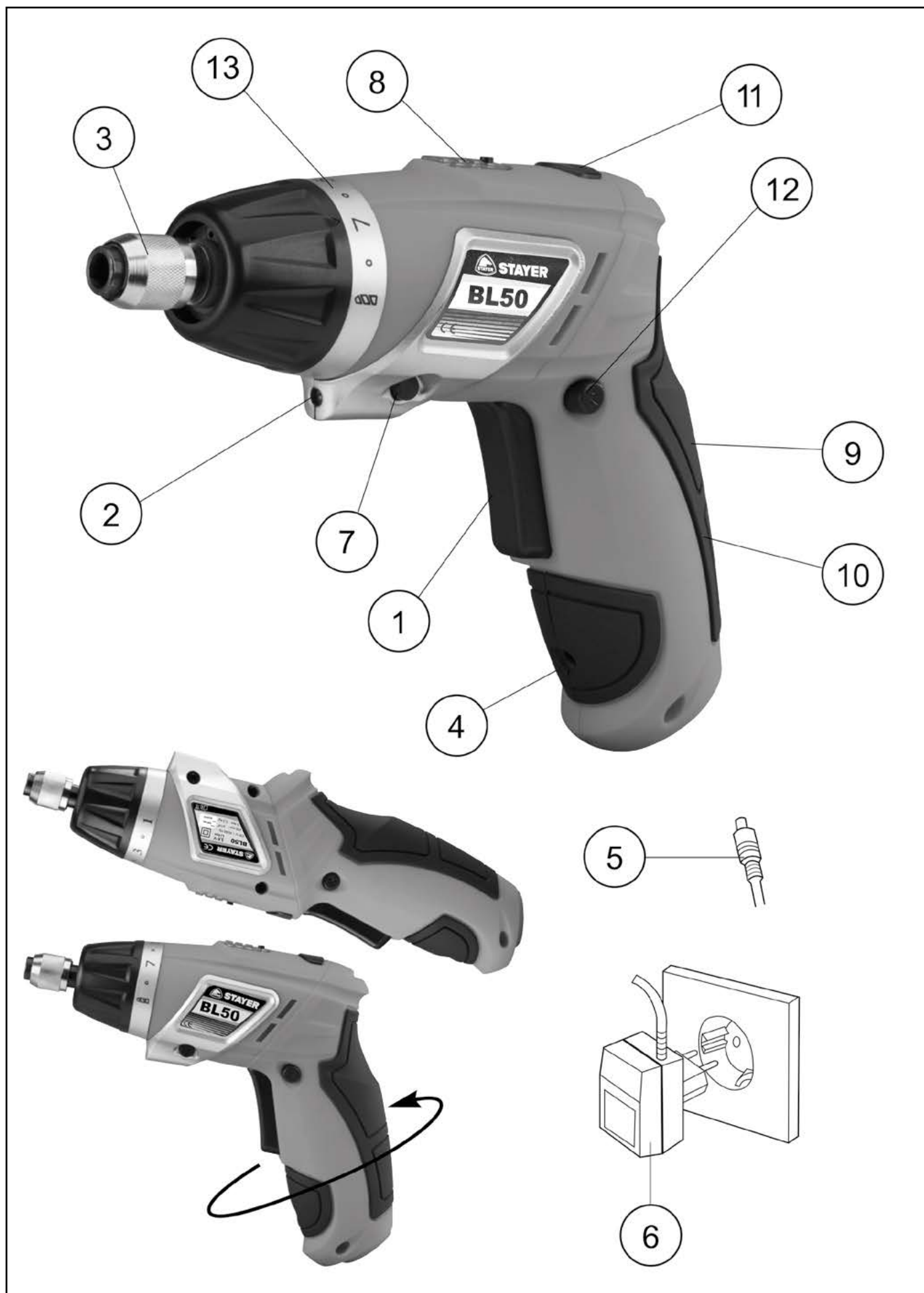


## STAYER

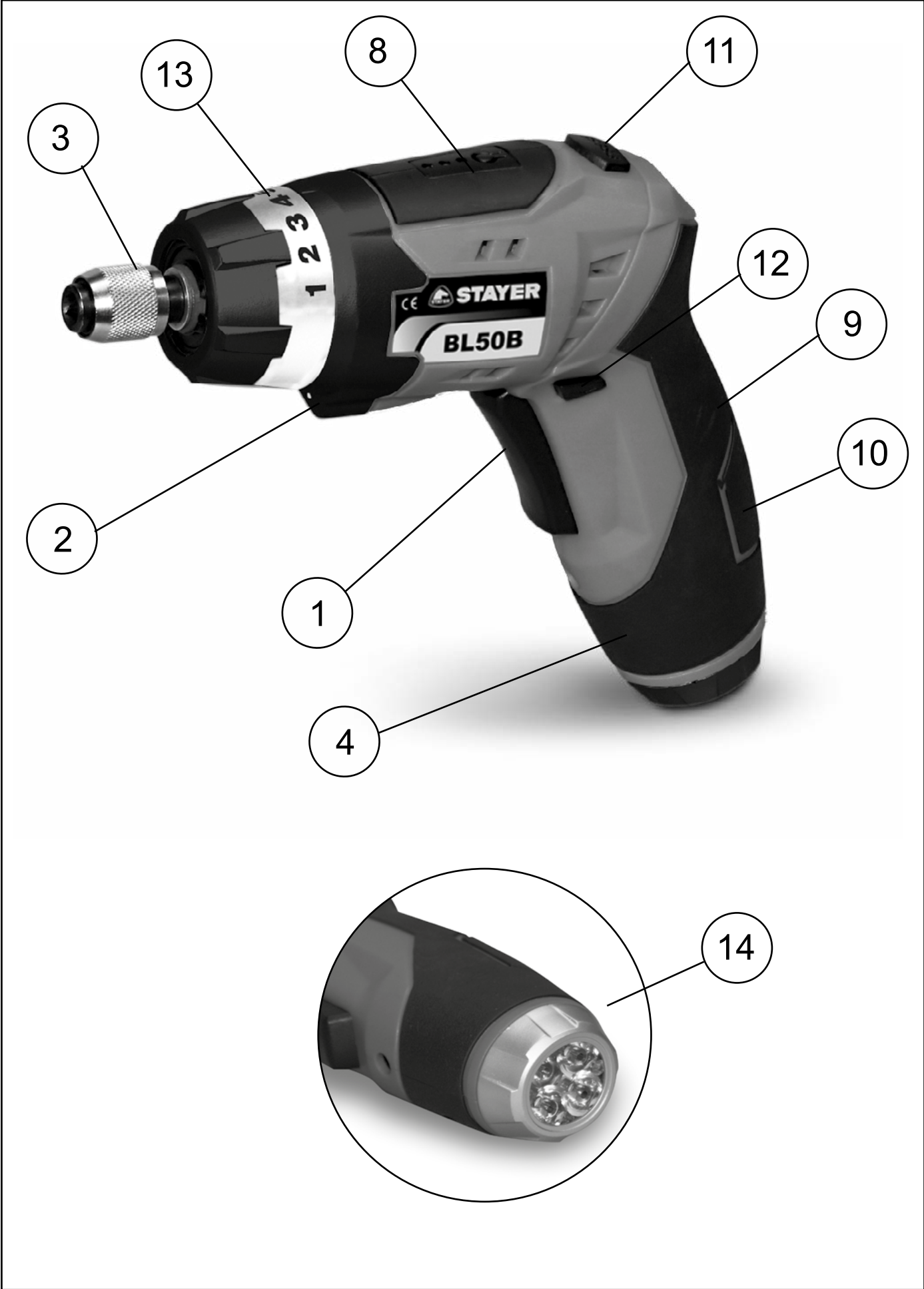
Área Empresarial Andalucía - Sector 1  
C/ Sierra de Cazorla, 7  
28320 - Pinto (Madrid) SPAIN  
Email: sales@grupostayer.com  
Email: info@grupostayer.com

[www.grupostayer.com](http://www.grupostayer.com)

# BL50K



# BL50BK



**E**

1. Interruptor atornillar/destornillar
2. Luz
3. Portabrocas
4. Conexión cargador de baterías
5. Clavija cargador de baterías
6. Cargador de baterías
7. Interruptor luz
8. Indicador nivel de batería
9. Batería no extraíble
10. Empuñadura del atornillador
11. Pulsador regulacion pistola
12. Selector del sentido de rotación
13. Virola regulación par de apriete
14. Linterna de trabajo L.E.D

**GB**

1. Switch forward/reverse
2. Light cover
3. Screw bits holder
4. Charging socket
5. Charger plug
6. Charger
7. Light switch
8. Battery indicator
9. Battery built-in
10. Screwdriver handle
11. Lock switch: angle adjustable
12. Rotation direction switch with lockout
13. Torque control ring
14. Working Flashlight L.E.D

**TR**

1. İleri / geri düğmesi
2. Isik kapagi
3. Vida ucu tutucu
4. Sarj etme soketi
5. Sarj aleti fisi
6. Sarj aleti
7. Işık düğmesi
8. Batarya göstergesi
9. Dahili batarya
10. Tornavida tutamacı
11. Açısı ayarlanabilen kilitleme düğmesi
12. Kilitli dönme yönü düğmesi
13. Tork kontrol çetesini çökertti
14. Çalışma Fener L.E.D

**I**

1. Interruttore svita/avvita
2. Luce
3. Porta inserti
4. Attacco carica batteria
5. Spinotto carica batteria
6. Carica batteria
7. Interruttore luce
8. Indicatore livello batteria
9. Batteria non estraibile
10. Impugnatura avvitatore
11. Pulsante regolazioni a pistola
12. Selettore senso di rotazione
13. Regolazione frizione
14. Flashlight lavoro L.E.D

**F**

1. Interrupteur vissage/devissage
2. Lumiere
3. Porte embouts
4. Prise de recharge
5. Fiche male de recharge
6. Chargeur
7. Interrupteur lumiere
8. Indicateur niveau batteries
9. Batteries
10. Poignéé
11. Bouton pour le réglage de l'angle
12. Commutateur du sens de rotation
13. Bague de réglage de couple
14. Lampe de poche de travail L.E.D

**GR**

1. Διακόπτης μπρος/πσω
2. Κάλυμα φωτός
3. Τσοκ
4. Ρυθμιστής θέσεως
5. Υποδοχή φόρτισης
6. Φορτιστής
7. Διακόπτης φωτός
8. Δείκτης μπαταρίας
9. Μπαταρία
10. Χειρολαβή δραπανοκατσάβιδου
11. Ρυθμιστής θέσεως
12. Διακόπτης κατεύθυνσης περιστροφής με ασφάλεια
13. Δακτύλιος ελέγχου ροπής
14. Φακός εργασίας L.E.D

**PL**

1. Włącznik lewo/prawo
2. Dioda podświetlenia
3. Uchwyt bitów
4. Gniazdo ładowania
5. Wtyczka ładowarki
6. ładowarka
7. Włącznik światła
8. Wskaźnik baterii
9. Wbudowana bateria
10. Rękojeść
11. Blokada przestawiania rękojeści
12. Przełącznik kierunku obrotów lewo/prawo
13. Pierścień wyboru momentu obrotowego
14. Latarka robocza L.E.D

## BL50K/BL50BK ATORNILLADOR A BATERÍA DE LITIO

### Detalles técnicos

Voltaje y frecuencia cargador de baterías:	230 V 50 - 60 Hz	120 V 60 Hz
Voltaje:	3,6 V	3,6 V
Velocidad en vacío:	200 rpm	200 rpm
Diámetro de las brocas:	1/4"	1/4"
Tipo de batería:	3,6 V Li-Ion	3,6 V Li-Ion
Corriente de carga:	300 mAh	300 mAh
Tiempo de carga:	3-5 horas	3-5 horas

Lea detenidamente el presente manual de instrucciones antes del uso y consérvelo con cuidado.

### Instrucciones de uso

Uso: atornillar y destornillar tornillos. ¡Use la herramienta y los accesorios (siga las especificaciones del fabricante) solo para las aplicaciones previstas!. Cualquier otro uso está expresamente excluido.

### Instrucciones de seguridad

- No use el aparato, los accesorios o el cargador de baterías para usos diferentes de los que han sido concebidos.
- Antes de agujerear o atornillar en una pared, si tiene alguna duda controle con un detector que no se vayan a agujerear líneas eléctricas, del gas o del agua.
- Antes de guardar el atornillador asegúrese de que ninguna partes esté en movimiento.
- Evite situaciones de bloqueo frecuente cuando se atornilla pues pueden dañar las baterías.
- Cargue el atornillador solo con el cargador de baterías que se entrega con el mismo.
- ¡El cargador de baterías y el atornillador tienen que protegerse de la humedad!
- No use el cargador de baterías al aire libre.
- Para evitar causar daños al cargador de baterías no lo exponga nunca a temperaturas superiores a 50 °C.
- Atención: no cortocircuite los contactos de las baterías ni del cargador de baterías.
- Respete la polaridad "+/-" cuando lo pone a cargar.
- No eche las baterías al fuego.

### Cómo se carga

Las baterías del atornillador no se han puesto completamente a cargar durante la fase de producción.

Antes de utilizarlo por primera vez póngalo a cargar durante 3-5 horas, metiendo la clavija del cargador de baterías (5) en el enchufe (4) conectando luego el cargador de baterías (6) a una toma de corriente. La batería (9) se carga dentro del atornillador.

### Batería de litio

Siempre recargable. Sin efecto memoria. Sin autodescarga.

### ¡Atención!

El tiempo máximo de carga es de 8 horas, no lo supere para evitar el riesgo de recalentamiento.

### Consejos

Conecte la unidad a un interruptor con retardo de tiempo.

### Funcionamiento

Meta las brocas en su alojamiento (3) hasta el tope. Si se usan brocas estándar, utilice un portabrocas. Antes de poner en funcionamiento el atornillador ponga la broca sobre el tornillo y encienda el atornillador en rotación en el sentido deseado accionando el interruptor (1).

### Regulación de posición

El atornillador puede ser regulado en 2 posiciones. Presionar el pulsador de regulación (11) para obtener la posición que necesitéis; la cremallera permitirá la rotación de la manilla hasta donde os convenga.

### Indicador de nivel del cargador de baterías

Este atornillador lleva un indicador de nivel de carga. Es suficiente pulsar el botón (8) y la luz verde/amarilla/roja indicará si el nivel de la batería es alto o bajo.

### Luz

Para encender el haz luminoso pulse el interruptor (7).


### BL50B

Para encender la linterna 14, pulse sobre la misma linterna 14.

## Atornillado manual

La función de bloqueo automático del eje permite también apretar tornillos manualmente.

### Regulación del par de apriete para controlar la profundidad de los tornillos en el material (embrague 8+1)

- Para excluir la regulación del par de apriete gire la virola (13) en el símbolo 
- Para atornillar: gire la virola en las posiciones de 1 a 8 respecto al indicador que hay en la carcasa del atornillador. En la posición 1 el par tiene el valor más bajo y en la posición 8 el valor máximo. Inicie atornillar con el valor de par más bajo y aumente luego hasta el par necesario.

## Mantenimiento

Limpie la parte exterior de la herramienta con un paño húmedo, ¡no use disolventes! Luego séquela con cuidado. Para mantener la capacidad de las baterías, les aconsejamos que las descargue completamente cada 2 meses y luego las recargue otra vez. Guarde solo baterías con plena carga (recargándolas cada vez) en sitios secos y no fríos donde la temperatura no supere los 50 °C.

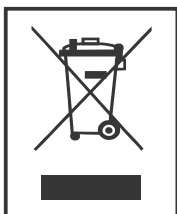
### Importante: proteja el medio ambiente

No eche las baterías al fuego ni al agua, ¡puede provocar explosiones!

## Otros consejos

Guarde el aparato, las instrucciones y los accesorios en la caja original. De esta manera tendrá toda la información y las partes listas para usar. No eche el aparato al agua. Tenga siempre en cuenta las indicaciones dadas en el presente manual de instrucciones. Para evitar causar daños durante los transportes, guarde siempre con cuidado el aparato o use la caja original.

## ELIMINACIÓN SÓLO PARA LOS PAÍSES DE LA UE



Este aparato no puede ser eliminado como desecho urbano. En efecto, debe ser desechado de modo diferenciado a fin de evitar daños al ambiente, de conformidad con lo establecido por la Directiva 2002/96 CE y por las leyes nacionales de transposición relativas a la eliminación de los productos que ya no puedan ser utilizados. La inobservancia de las normas citadas está penada por la ley. Deberá informarse sobre el sistema de reciclaje local separado para productos eléctricos y electrónicos.

## REPARACIÓN Y GARANTÍA

Este producto está garantizado de acuerdo con el reglamento estatutario o específico de cada país. Cualquier problema debido al desgaste normal, a una sobrecarga de la herramienta o a un uso indebido quedará excluido de la garantía. Todas las reparaciones deberán ser efectuadas en los puntos de asistencia autorizados Stayer. **Este producto se ajusta a las siguientes regulaciones y estándares correspondientes:** EN 60745-1, EN 60745-2-2, EN 55014-1, EN 55014-2, EN 61000-3-2, EN 61000-3-3 : 2006/42/EC, 2014/30/EU.

Ramiro de la Fuente  
Director Manager



CE  ROHS

5 de Enero de 2017

## BL50K/BL50BK AVVITATORE A BATTERIA AL LITIO

### Dettagli tecnici

Voltaggio e frequenza carica-batterie:	230 V 50 - 60 Hz	120 V 60 Hz
Voltaggio::	3,6 V	3,6 V
Velocità a vuoto:	200 rpm	200 rpm
Attacco degli inserti:	1/4"	1/4"
Tipo batteria:	3,6 V Li-Ion	3,6 V Li-Ion
Corrente di carica:	300 mAh	300 mAh
Tempo di carica:	3-5 ore	3-5 ore

Leggere con attenzione il presente manuale di istruzioni prima dell'uso e conservarlo con cura.

### Istruzioni d'uso

Uso: Avvitare e svitare viti. Usare l'utensile e gli accessori (seguire le specifiche del produttore) solo per le applicazioni previste! Tutti gli altri usi sono esclusi.

### Istruzioni di sicurezza

- Non usare la macchina, gli accessori o il caricabatterie per usi diversi da quelli per cui sono stati concepiti.
- Prima di forare o avvitare in un muro, in caso di dubbio controllare con un detector che non si stiano per forare linee elettriche, del gas o dell'acqua.
- Prima di riporre l'avvitatore assicuratevi che non vi siano parti in movimento.
- Evitate situazioni di blocco frequente quando si avvita, perché possono danneggiare le batterie.
- Caricare l'avvitatore solo con il caricabatterie fornito.
- Il carica batterie e l'avvitatore devono essere protetti dall'umidità!
- Non usate il carica batterie all'aperto.
- Per evitare danni al carica batterie non esporlo mai a temperature superiori ai 50 °C.
- Attenzione: Non cortocircuitare i contatti delle batterie o del carica batterie
- Rispettate la polarità "+/-" quando mettete in carica.
- Non gettate le batterie nel fuoco

### Messa in carica

Le batterie dell'avvitatore non sono state messe completamente in carica in fase di produzione. Prima di utilizzarlo per la prima volta mettete in carica per 3-5 ore, inserendo la spina del carica batterie (5) nella presa (4) collegando poi il caricabatterie (6) ad una presa di corrente.

La batteria (9) viene caricata all'interno dell'avvitatore.

### Batteria al litio

Assenza di effetto memoria. Sempre ricaricabile per garantire maggiore durata. Assenza di autoscaricamento.

### Attenzione!

Il tempo massimo di carica è di 8 ore, non superatelo per evitare il rischio di suriscaldamento.

### Raccomandazioni

Collegate l'unità ad un interruttore a tempo.

### Funzionamento

Inserite gli inserti nell'apposito alloggiamento (3) fino al completo arresto. Nel caso in cui vengano usati inserti standard, utilizzate un portainseriti. Prima di mettere in funzione l'avvitatore posizionate la punta sulla vite e accendete l'avvitatore in rotazione nel verso desiderato azionando l'interruttore (1).

### Regolazione della posizione

L'avvitatore può essere regolato in 2 posizioni. Premete il pulsante di regolazione (11) per ottenere la posizione di cui avete bisogno; la cerniera permetterà al manico di ruotare per ottenere la posizione che desiderate.

### Indicatore livello carica batterie

Questo avvitatore è dotato di un indicatore di livello di carica. È sufficiente premere il pulsante (8) e la luce verde/gialla/rossa indicherà se il livello della batteria è alto/medio/basso.

### Luce

Per accendere il fascio luminoso premere l'interruttore (7).


### BL50B

Per attivare la torcia 14, clicca sulla stessa torcia 14.

### Avvitatura manuale

La funzione di blocco automatico dell'albero consente di stringere viti anche manualmente.

### Regolazione della coppia di serraggio per controllare la profondità delle viti nei materiali (frizione 8+1 posizioni)

- Per escludere la frizione ruotare la ghiera (13) sul simbolo 
- Per avvitare: ruotare la ghiera sulle posizioni da 1 a 8 rispetto all'indice posto sulla carcassa dell'avvitatore. In posizione 1 si ha il valore più basso della coppia, in posizione 8 si ha il valore massimo.
- Iniziate l'avvitatura con il valore di coppia più basso, aumentate poi fino al raggiungimento della coppia necessaria.

### Manutenzione

Pulite la parte esterna dell'utensile con un panno umido, non usate solventi! Successivamente asciugate con cura. Per mantenere la capacità delle batterie, vi raccomandiamo di scaricarle completamente ogni 2 mesi e poi ricaricarle di nuovo. Riponete solo batterie a piena carica (ricaricandole ogni volta) in luoghi asciutti e non freddi e in cui la temperatura non superi i 50 °C.

### Importante: Proteggete l'ambiente

Non gettate le batterie nel fuoco o nell'acqua, può provocare esplosioni!

### Altre raccomandazioni

Riponete la macchina, le istruzioni e gli accessori nella confezione originale. In questo modo avrete tutte le informazioni e le componenti pronte per l'uso. Non gettate la macchina nell'acqua. Tenete sempre conto delle indicazioni date nel presente manuale di istruzioni.

Per evitare danni durante i trasporti, riponete sempre con attenzione la macchina o usate la confezione originale.

### **SMALTIMENTO SOLO PER I PAESI DELL' UNIONE EUROPEA (UE)**



L'apparecchio non deve essere smaltito come rifiuto urbano. Deve essere soggetto a raccolta separata per evitare danni all'ambiente. Nel rispetto della Direttiva 2002/96 CE e delle Leggi nazionali di recepimento per lo smaltimento del prodotto a fine vita, il mancato rispetto di quanto sopra è sanzionato dalla Legge. Si prega di informarsi in merito al sistema locale di raccolta differenziata per i prodotti elettrici ed elettronici.

### **ASSISTENZA E GARANZIA**

Questo prodotto è garantito come da disposizioni normative nazionali. Guasti derivanti da usura naturale, sovraccarico o uso improprio dell'utensile sono esclusi dalla garanzia. Tutte le riparazioni devono essere effettuate presso un punto di assistenza autorizzato Stayer.

Questo prodotto è conforme alle seguenti regolazioni e relativi standard:

EN 60745-1, EN 60745-2-2, EN 55014-1, EN 55014-2, EN 61000-3-2, EN 61000-3-3 : 2006/42/EC, 2014/30/EU.

Ramiro de la Fuente  
Direttore Generale

CE  R6HS

5 Gennaio 2017



## BL50K/BL50BK CORDLESS SCREWDRIVER WITH LITHIUM BATTERY

### Technical data

Battery charger Voltage and Frequency:	230 V 50 - 60 Hz	120 V 60 Hz
Voltage:	3,6 V	3,6 V
No load speed:	200 rpm	200 rpm
Bit size:	1/4"	1/4"
Battery type:	3,6 V Lithium	3,6 V Lithium
Charger current:	300 mAh	300 mAh
Charge time:	3-5 hours	3-5 hours

Read the following instructions and precautions before using this product. Store this manual in a safe place.

### User instructions

Range of use: Doing up an undoing screw. Use machine, changing unit and accessories (follow maker's specifications) only for the specified range of applications! All other applications are expressly excluded.

### Safety instructions

- Do not use machines, attachments and chargers for works other than those for which they are designed for.
- Before drilling holes or screwing into a wall, in case of doubt check with a metal-voltage detector that you are not breaking into an electricity, gas or water supply line.
- Before you lay down the drill/screwdriver, make sure that all moving parts have come to a stop.
- Avoid frequent stalling when screwing or drilling, as it could damage the batteries.
- Only connect the charging device to a 230 V AC supply.
- Charge the screwdriver battery only with the appropriate charging device.
- The charging device and the screwdriver must be protected from moisture.
- Do not use the charging device in the open.
- Never expose batteries to temperatures above 50 °C.
- Warning: Do not short out the contacts of battery or charger.
- Respect the polarity "+/-" when charging.
- Do not throw batteries in fire.

### Charging

The battery-operated screwdriver has not been fully charged at works. Before using for the first time charge the screwdriver unit for 3-5 hours. To do this insert the charger plug (5) into the charging socket (4) and connect the charging unit (6) to a power supply. The battery (9) is charged in the screwdriver.

### Lithium battery

Always chargeable. No memory effect. No self discharge.

### Care!

Do not exceed the maximum charging time of 8 hours, as there is a risk of overheating!

### Reccomendation

Connect the unit up to a time switch.

### Operation

Insert the screwdriver bit into the bit holder (3) as far as the stop. If standard bits or socket-head bits are used, use an additional bit holder. Before switching on the screwdriver unit locate the screwdriver bit firmly on the screw and switch on the unit to rotate in the desired direction (1), push the Forward/Reverse Switch (1) to operate the screwdriver.

### Angle adjustment

The screwdriver has 2 angle position adjustment, press the lock switch (11) to get the appropriate angle position you need, the hinge allows the screwdriver handle to be angled for better power transmission.

### Battery power indicator

The screwdriver has a battery indicator, it is very easy to show the battery capacity, only need to press the button (8) when you want to check it, green/yellow/red light showed the battery power full or low.

### Light

The screwdriver has a light, switch on the light switch (7) to lighten the place where you will drill or screw, push the switch (7) to turn on the light.


### BL50B

To turn the flashlight 14, click on the same flashlight 14.

### Manual operation

The screwdriver has automatic spindle lock function. This setting enables tight screw to be turned manually.

### Adjusting the torque setting, helps you in screwing operations (8+1 positions)

- To exclude the torque regulation adjust the ring (13) on the symbol 
- To screw: adjust on the positions from 1 to 8 in correspondece of the finger put on the case of the screwdirver. In position 1 there is the lower torque, in position 8 there is the max. torque. Start screwing operation with a lower torque, then increase it until reaching the necessary torque.

### Care and maintenance

Clean the housing only with a damp cloth - do not use any solvents! Dry thoroughly afterwards. In order to maintain battery capacity, we recommend the battery to be completely discharged every 2 months and recharged again. Only store full charged batteries and top-up the charge from time to time. They should be stored in a dry and frost-free place, the ambient temperature should not exceed 50 °C.

### Important: Protect environements

Do not throw used NC batteries into fire or water-danger of explosion! Hand in used and faulty batteries to your local waste disposal.

### Service hints

Store the machine, operating instructions and where necessary the accessories in the original packaging.

In this way you will always have all the information and parts ready to hand. Do not drop electrical machine in water. Please note additional hints given in the operation instructions. Pack device well or use the original packaging in order to avoid transit damage.

#### **DISPOSAL ONLY FOR EUROPEAN UNION COUNTRIES (EU)**



The product cannot be disposed as unsorted municipal waste. It must be collected separately to prevent negative environmental impacts. In accordance with the procedures of Directive 2002/96 CE and relevant national laws and regulations adopted pursuant to this Directive on the disposal of waste at the

end of the life cycle of the product, any violation is sanctioned by law. Please inform yourself about the local separate collection system for electrical and electronic products.

#### **SERVICE AND WARRANTY**

This product is guaranteed in accordance with statutory country specific regulations. Damaged due to normal wear and tear, overload or improper handling will be excluded from the guarantee. All repairs must be carried out by a Stayer authorised service provider.

**This product is in conformity with the following regulations and related standards:**

EN 60745-1, EN 60745-2-2, EN 55014-1, EN 55014-2, EN 61000-3-2, EN 61000-3-3 : 2006/42/EC, 2014/30/EU.

Ramiro de la Fuente  
Director Manager

CE  RoHS

January 5, 2017

## BL50K/BL50BK VISSEUSE SANS FIL AVEC BATTERIE AU LITHIUM

### Données techniques

Voltage et fréquence chargeur:	230 V 50 - 60 Hz	120 V 60 Hz
Puissance::	3,6 V	3,6 V
Vitesse a vide:	200 rpm	200 rpm
Diam.embouts:	1/4"	1/4"
Type de batterie:	3,6 V Lithium	3,6 V Lithium
Courant de charge:	300 mAh	300 mAh
Temp de charge:	3-5 heures	3-5 heures

Lire intégralement au préalable les instructions d'utilisation et les remarques de sécurité ci joint.

### Usage

Description: votre tournevis rechargeable a été conçu pour les petites travaux de vissage et devissage.

### Consignes de sécurité

- Utilisez la machine, les accessoires et les chargeurs seulement aux fins pour lesquelles il sont été conçus.
- Avant de visser des vis ou de percer des trous dans un mur, assurez-vous avec un chercheur de ligne en cas de doute que vous ne risquez pas de toucher une conduite électrique ou une conduit de gas ou d'eau.
- Avant de déposer la visseuse veillez à ce que toutes le parties mobiles soient bien immobilisées.
- Evitez situation de blocage pendant le vissage pour ne dommager pas les accumulateurs.
- Utilisez seulement le chargeur prescrit pour charger le pack-batteries.
- La visseuse et le chargeur doivent être protégés de l'humidité.
- Ne pas utiliser le dispositif de charge en plein air.
- Pour protéger l'accu de la perceuse-visseuse ne pas les exposer a températures supérieures au 50 °C.
- Attention: ne pas court-circuiter les contacts dans l'accumulateur et le chargeur.
- Respecter la polarité +/- lors de la charge.
- Ne pas jeter les accumulateurs au feu.

### Mise en charge

La batterie n'est pas complètement chargés en phase de production. Avant de l'utiliser pour la première fois, mettez la batterie en charge pour 3-5 heures en connectant la fiche (5) dans la prise (4) et connectant le chargeur (6) dans une prise de courant. La batterie (9) est chargée à l'intérieur du visseuse

### Batterie au lithium

Recharge permanente. Pas d'effet mémoire. Pas de decharge automatique.

### Attention!

Ne tenez jamais le pack batteries en charge pur plus de 8 heures.

### Recommandation

Connectez le chargeur à une unité à temps

### Mise en place et retrait d'un embout de vissage

Insérez l'embout de vissage dans le porte embouts (3) Dans le cas d'utilisation d'embouts standard, utilisez un porte-embouts. Avant de mettre la visseuse en fonction positionnez l'embout sur la vis et allumez la visseuse dans le sens de direction désiré avec l'interrupteur (1).

### Reglage de la position

Le tournevis peut être réglé en 2 position. Poussez le bouton de réglage (11) pour obtenir la position désiré. Vérifiez avant la mise en service si la visseuse est bien arrêtée dans la position angulaire respectue.

### Indicateur de niveau de batterie

La visseuse est équipé avec un indicateur de niveau de charge. Poussez le bouton (8) et la lumière vert/jaune/rouge indique si le niveau est haute ou bas.

### Lumière

Pour allumer la lumière poussez l'interrupteur (7).


### BL50B

Pour activer la lampe torche 14, cliquez sur la même lampe torche 14.

### Vissage manual

La fonction de blocage automatique de l'arbre permet de serrer des vis manuellement aussi.

### Reglage de couple (8+1 positions pour contrôler la profondeur de la vis dans le matériau)

- Pour exclure le réglage de couple positionner la bague (13) sur le symbole 
- Vissage: Positionner la bague de réglage (13) sur la position 1-8. Sur la position 1 on a un couple réduit, sur la position 8 on a la couple la plus haute. Commencer le vissage avec la couple la plus bas et augmenter jusqu'à la couple nécessaire.

### Entretien

Nettoyez régulièrement l'appareil avec un drap humide. Ne pas utiliser détergents et solvants pour le nettoyage. Pour maintenir la capacité des batteries déchargez les complètement chaque 2 mois et rechargez-les complètement. Emmagazinez la machine avec la batterie en plein charge dans un environnement sec et à une température qui ne dépasse pas les 50 °C.

### Important: protégez l'environnement

Ne jetez pas les batteries au feu ou au l'eau pour éviter des explosion.

### Autres recommandation

Emmagasinez l'outil dans ses emballages originaires pour avoir toujours toutes les informations et les composants prêts à l'usage. Tenez toujours en compte les indications données par le présent manuel. Pour éviter des dommages pendant le transport emmagasinez toujours l'outils dans ses emballages originaires.

**MISE AU REBUT SEULEMENT POUR LES PAYS DE L'UNION EUROPEENNE**

L'appareil ne doit pas être éliminé comme simple déchet urbain mais conformément à la collecte sélective pour garantir la protection de l'environnement. Conformément à la Directive 2002/96 CE et aux dispositions légales qui la transposent pour ce qui touche à l'élimination du produit au terme de sa durée de vie, les contrevenants aux dispositions en vigueur sont passibles des sanctions prévues par la loi. Veuillez vous informer du système local de séparation des déchets électriques et électroniques.

**REPARATION ET GARANTIE**

Ce produit fait l'objet d'une garantie conforme aux réglementations légales en vigueur dans votre pays. Les dommages résultant de l'usure normale, d'une surcharge ou d'une utilisation inappropriée sont exclus de la garantie. Toutes réparations doivent être faite par un spécialiste agréé Stayer.

**Ce produit est en conformité avec règlements et documents suivants:**

EN 60745-1, EN 60745-2-2, EN 55014-1, EN 55014-2, EN 61000-3-2, EN 61000-3-3 : 2006/42/EC, 2014/30/EU.

Ramiro de la Fuente  
General Direktor



CE  R~~o~~HS

5 janvier 2017

## BL50K/BL50BK KABLOSUZ TORNAVİDA BATARYA LİTYUM

### Teknik veriler

Batarya şarj aletinin Voltajı ve Frekansı:	230 V 50 - 60 Hz	120 V 60 Hz
Voltaj:	3,6 V	3,6 V
Yüksüz hızı:	200 rpm	200 rpm
Uç büyüklüğü:	1/4"	1/4"
Batarya tipi:	3,6 V Lithium	3,6 V Lithium
Şarj aleti akımı:	300 mAh	300 mAh
Şarj süresi:	3-5 saat	3-5 saat

Bu ürünü kullanmadan önce aşağıdaki talimatları ve önlemleri okuyunuz. Bu kılavuzu güvenli bir yerde saklayınız.

### Kullanım talimatları

Kullanım alanı: Gevsemis olan bir vidanın sıkıştırılması. Makineyi, degistirme ünitesini ve aksesuarları (imalatçinin spesifikasyonlarına riayet ediniz) yalnızca belirtilen uygulama alanı için kullanınız! Tüm diğer uygulamalar, açıkça hariç bırakılır.

### Güvenlik talimatları

- Makineleri, aksesuarları ve şarj aletlerini, tasarlanmış oldukları işler dışındaki işler için kullanmayınız.
- Bir duvara delikler açmadan veya vidalama yapmadan önce, şüphelenilmesi halinde, bir elektrik, gaz veya su şebekesi hattına girmek için bir metal/voltaj detektörü ile kontrol ediniz.
- Matkabı/tornavidayı herhangi bir yere koymadan önce, tüm hareketli parçaların durmuş olduğundan emin olunuz.
- Vidalama veya delme esnasında sürekli teklemekten kaçınınız, aksi takdirde, bataryalara hasar verebilir.
- Sarj cihazını, yalnızca 230 V AC kaynağına bağlayınız.
- Tornavida bataryasını yalnızca uygun sarj cihazı ile sarj ediniz.
- Sarj cihazı ve tornavida, nemden korunmalıdır.
- Sarj cihazını açıkta kullanmayınız.
- Bataryaları asla 50 °C'nin üstündeki sıcaklıklara maruz bırakmayınız.
- Uyarı: Batarya veya sarj aleti kontaklarına kısa devre yaptırmayınız.
- Sarj ederken "+/-" kutuplarına dikkat ediniz.
- Bataryaları ateşe atmayınız.

### Sarj Etme

Batarya ile çalışan tornavida, fabrikada tam olarak sarj edilmemiştir. İlk kez kullanmadan önce tornavida ünitesini 3-5 saat boyunca sarj ediniz. Bunu yapmak için, sarj aletinin fişini (5), sarj etme soketine (4) yerleştiriniz ve sarj etme ünitesini (6) bir güç kaynağına bağlayınız. Batarya (9), tornavida içinde sarj edilir.

### Dikkat!

Aşırı ısınma riski olduğundan dolayı maksimum 8 saatlik sarj etme süresini aşmayınız!

### Lityum batarya

Her Zaman suçlanabilir. No bellek etkisi. Kendini Yok. izin

### Öneri

Üniteyi zaman süreli anahtara bağlayınız.

### Çalıştırma

Tornavida ucunu, durduğu kadarıyla uç tutucunun (3) içine yerleştiriniz. Standart uçlar veya soket başlıklı uçlar kullanılırsa, ilave bir uç tutucu kullanınız. Tornavida ünitesini açmadan önce, tornavida ucunu vidanın üzerine sıkı bir şekilde yerleştiriniz ve istenen yöne (1) döndürmek için üniteyi açınız, tornavidayı çalıştırmak için İleri/Geri Düğmesini (1) ittiriniz.

### Açının ayarlanması

Tornavida, 2 açılı pozisyonu ayarına sahiptir, istediğiniz uygun açılı pozisyonuna gelmek için, kilitleme düğmesine (11) basınız, mafsal daha iyi güç iletimi için tornavida tutamacının daha iyi bir açılı vermesini sağlar.

### Batarya güç göstergesi

Tornavidanın bir batarya göstergesi vardır, batarya kapasitesini göstermek çok kolaydır, kontrol etmek istediğinizde yalnızca düğmeye (8) basmanız gerekir, yeşil/sarı/kırmızı ışık, batarya gücünün dolu veya boş olduğunu gösterir.

### Işık

Tornavidanın bir ışığı vardır, deleceğiniz veya vidalayacağınız yeri aydınlatmak için ışık düğmesine (7) basınız, ışığı açmak için düğmeyi (7) ittiriniz.


### BL50B

El fenerini 14 açmak için, aynı el feneri 14 tıklayın.

### Manüel çalıştırma

Tornavidanın otomatik mil kilitleme fonksiyonu vardır. Bu ayar, sıkı vidanın manüel olarak döndürülmesini sağlar.

### Kjuka tork yola, yardım vidalayan'daki operasyonları (8)

- Dışında tutmaya tork düzenleme uyarlanabilecek halka (13) simgesi 
- vidana'ya: uyarlanması halka getirilen tutumlar 1 ila 8 yazışmalardan olan parmağını satışa da- vasını tornavida. Mevkii'nde 1 bir alt tork, mevkii'nde 8 bir max. Tork. Projenin içine işbirliği bir alt tork, sonra da artış kaydederek kadar gerekli tork.

### Dikkat ve bakım

Gövdesini yalnızca nemli bir bezle temizleyiniz – herhangi bir çözücü kullanmayınız! Ondan sonra iyice kurulayınız! Batarya kapasitesini muhafaza etmek için, bataryanın iki ayda bir tamamen boşaltılmasını ve yeniden sarj edilmesini tavsiye ederiz. Yalnızca tamamen sarj edilmiş olan bataryaları saklayınız ve zaman zaman sarjını tam olarak doldurunuz. Kuru ve donmayan bir yerde saklanmalıdırlar, ortam sıcaklığı 50 ° C'yi aşmamalıdır.

### Önemli: Çevre koruması

Kullanılmış NC bataryaları ateşe veya suya atmayınız – patlama tehlikesi! Kullanılmış ve arızalı bataryaları, yerel atık yok etme ünitelerine teslim ediniz.

### Servis önerileri

Makineyi, kullanma kılavuzunu ve gerekirse, aksesuarları

orijinal ambalajında saklayınız. Bu sayede, tüm bilgiler ve parçalar her zaman elinizin altında hazır olacaktır. Elektrikli makineyi suyun içine düşürmeyiniz. Lütfen kullanma kılavuzunda verilen ilave ipuçlarını not ediniz. Taşınma esnasında hasar görmesini önlemek için, cihazı iyi bir şekilde ambalajlayınız veya orijinal ambalajlamayı kullanınız.

### YALNIZCA AVRUPA BİRLİĞİ ÜLKELERİ (A.B.) İÇİN ELDEN ÇIKARMA



Ürün, tasnif edilmemiş belediye atığı olarak elden çıkarılamaz. Olumsuz çevresel etkilerini önlemek için ayrı olarak toplanmalıdır. 2002/96 CE Direktifinin prosedürleri ve ürünün kullanım süresi sonunda atığın elden çıkarılması ile ilgili bu Direktife göre kabul edilen ilgili ulusal yasalar ve yönetmelikler uyarınca

herhangi bir ihlal halinde, yasa ile yaptırım uygulanır. Lütfen elektrikli ve elektronik ürünler için yerel ayır toplama sistemi hakkında bilgi edininiz.

### SERVİS VE GARANTİ

Bu ürün, ülkeye özgü yasal yönetmelikler uyarınca garanti edilir. Normal yıpranma ve aşınma, aşırı yükleme veya uygunsuz kullanımdan dolayı oluşan hasar, garanti kapsamında olmayacaktır. Tüm tamirler, bir Stayer yetkili servis sağlayıcısı tarafından yapılmalıdır.

Bu ürün aşağıdaki yönetmelik ve yürürlükteki standartlara uyumludur:

EN 60745-1, EN 60745-2-2, EN 55014-1, EN 55014-2, EN 61000-3-2, EN 61000-3-3 : 2006/42/EC, 2014/30/EU.

Ramiro de la Fuente  
Director Geral

CE  ROHS

5 Ocak 2017

## BL50K/BL50BK ΔΡΑΠΑΝΚΑΤΣΑΒΙΔ ΜΕ ΜΠΑΤΑΡΙΕΣ ΛΙΘΙΟΥ

### Τεχνικά χαρακτηριστικά

Βολτάζ και συχνότητα φορτιστή:	230 V 50 - 60 Hz	120 V 60 Hz
Βολτάζ:	3,6 V	3,6 V
Ταχύτητα:	200 rpm	200 rpm
Μεγεθος μύτης:	1/4"	1/4"
Τυπος μπαταρίας:	3,6 V λιθίου	3,6 V λιθίου
Ρεύμα φορτιστή:	300 mAh	300 mAh
Ωρα ρισης:	3-5 ώρες	3-5 ώρες

Διαβάστε τις ακόλουθες οδηγίες πριν χρησιμοποιήσετε το εργαλείο φυλάξτε τις σε ασφαλές μέρος.

### Οδηγίες χρήσεως

Χρήση: Κάντε επάνω και λασκάρτε τις βίδες. Χρησιμοποιήστε το μηχάνημα, αλλάζοντας τα μέρη και τα εξαρτήματα (παρακαλούμε ακολουθήστε τις οδηγίες του κατασκευαστή) μόνο για τον συγκεκριμένο τύπο. Όλα τα άλλα μηχανήματα είναι ρητά απαγορευμένα.

### Οδηγίες ασφαλείας

- Μην χρησιμοποιήσετε τα μηχανήματα τα εξαρτήματα και τους φορτιστές για εργασίες εκτός από εκείνες για τις οποίες είναι σχεδιασμένες. Πριν κάνετε τρύπες ή βιδώσετε στον τοίχο, βεβαιωθείτε ότι δεν θα κάνετε ζημια σε ηλεκτρική γραμμή, γραμμή αερίου, ή παροχής νερού.
- Πριν χρησιμοποιήσετε το δραπανοκατσάβιδο βεβαιωθείτε ότι όλα τα "σπαστά" μέρη είναι σε μια θέση αποφυγείτε την καθυστέρηση όταν βιδώνετε ή τρυπάτε γιατί αυτό μπορεί να καταστρέψει την μπαταρία συνδέστε το μηχάνημα με ρεύμα 230 V.
- Φορτίστε την μπαταρία του δραπανοκατσάβιδου μόνο με την κατάλληλη συσκευή φόρτισης ο φορτιστής και το δραπανοκατσάβιδο πρέπει να προστατεύονται από την υγρασία μην χρησιμοποιείτε το φορτιστή στην υπαίθρο.
- Για να προστεθείτε την μπαταρία από καταστροφή δεν πρέπει να την εκθέτετε σε θερμοκρασία πάνω από 50 °C προειδοποίηση: μην βγάζετε απότομα τις επαφές της μπαταρίας ή του φορτιστή.
- Σεβαστείτε την πολικότητα "+/-" κατά τη φόρτιση.
- Μην πετατε την μπαταρία στα σκουπίδια.

### Φόρτιση

Η μπαταρία του μηχανήματος δεν έχει φορτιστεί πλήρως. Πριν τη χρήση φορτίστε για 3-5 ώρες. Για να το κάνετε τοποθετήστε το καλώδιο (5) στην υποδοχή φόρτισης (4) και συνδέστε το φορτιστή (6).

Η μπαταρία μπορεί να φορτιστεί πάνω στο δραπανοκατσάβιδο.

### Φροντίδα

Μην ξεπερνάτε το μέγιστο όριο φόρτισης (8 ώρες) γιατί υπάρχει κίνδυνος υπερφόρτισης.

### Μπαταρίες λιθίου

Επαναορτιζόμενες. Δ εν επιρεζουν τη μνημ. Δεν αποορτιζετε απ μνη της

### Πρόταση

Συνδέστε το μηχάνημα με ένα χρονοδιακόπτη.

### Λειτουργία

Τοποθετήστε τη μύτη του κατσαβιδιού στον αντάπτορα (3) μέχρι να σταματήσει. Εάν χρησιμοποιούνται οι στάνταρτ μύτες ή τα τσοκάκια, χρησιμοποιήστε έναν επιπλέον αντάπτορα. Πριν ξεκινήσετε το δραπανοκατσάβιδο σταθεροποιήστε τη μύτη στη βίδα, ανοίξτε στις επιθυμητές στροφές και δουλέψτε.

### Ρύθμιση γωνίας

Το δραπανοκατσάβιδο έχει 2 θέσεις λειτουργίας. Πιέστε το ρυθμιστή θέσεων (11) για να εχετετη σωστή γωνία που χρειάζεστε. Ο σύνδεσμος επιτρέπει στη λαβή του κατσαβιδιού να παίρνει την κατάλληλη γωνία για σωστή εργασία.

### Δείκτης μπαταρίας

Το δραπανοκατσάβιδο έχει δείκτη μπαταρίας έτσι είναι εύκολο να ξέρετε πόσο μπαταρία υπάρχει. Το μόνο που χρειάζεται είναι να πατήσετε το κουμπι (8) όταν θέλετε να ελέγξετε, πράσινο/κίτρινο/ κόκκινο φως δείνει αν η μπαταρία είναι γεμάτη ή χαμηλή.

### Φως

Το δραπανοκατσάβιδο έχει φως. Ανοίξτε τον διακόπτη (7) να φωτίσετε το μέρος που θέλετε.


### BL50B

Για να ενεργοποιήσετε το φακό 14, κάντε κλικ στο ίδιο φακό 14.

### Χειροκίνητη λειτουργία

Το δραπανοκατσάβιδο έχει αυτόματη λειτουργία κλειδώματος. Αυτό επιτρέπει να βιδώνει κανείς με το χέτρι.

### Ρυθμιση ροπης

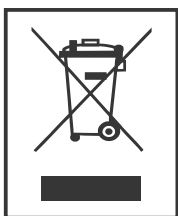
- Τρυπώντας με τρυπάνι: ρυθμίστε το δαχτυλίδι (13) στο σύμβολο 
- Για βιδωμα: ρυθμίστε το δαχτυλίδι στις θέσεις από 1 έως 8. Στη θέση 1 υπάρχει η χαμηλότερη ροπή, στη θέση 8 υπάρχει η μέγιστη ροπή.
- Αρχίστε τη λειτουργία με μια χαμηλότερη ροπή, και αυξήστε έπειτα μέχρι την επίτευξη της Αρχίστε τη λειτουργία απαραίτητης ροπής.

### Φροντίδα και συντήρηση

Καθαρίζετε με υγρό πανί χωρίς διαλύτες. Στεγνώνετε μετά. Για να διατηρήσετε την ικανότητα της μπαταρίας σας, προτινέτε να αποφορτίζετε την μπαταρία τελείως κάθε δυο μήνες και να την ξαναφορτίζετε. Να φυλάσετε τις μπαταρίες πλήρως φορτισμένες και να τις συμπληρώνετε από καιρό σε καιρό. Πρέπει να απηκεύονται σε ξηρό και ζεστό μέρος, όπου η θερμοκρασία δεν ξεπερνά τους 50 °C.

### ΠΡΟΣΟΧΗ: Προστατέψτε το περιβάλλον

Μην πετάτε τις μπαταρίες στη φωτιά ή το νερό - κίνδυνος έκρηξης. Παραδώστε τις χρησιμοποιημένες μπαταρίες για ανακύκλωση.

**ΑΠΡΟΣΥΡΣΗ ΜΟΝΟ ΓΙΑ ΧΩΡΕΣ ΤΙΣ ΕΕ**

Η συσκευή δε θα πρέπει να διατίθεται στα αστικά απορρίμματα. Θα πρέπει να απορρίπτεται σε ειδικούς χώρους συλλογής για την αποφυγή ρύπανσης του περιβάλλοντος. Σύμφωνα με την Οδηγία 2002/96 και την εθνική νομοθεσία σχετικά με τα απόβλητα ειδών ηλεκτρικού και ηλεκτρονικού εξοπλισμού, η μη τήρηση των παραπάνω οδηγιών τιμωρείται από το Νόμο. Παρακαλούμε να πληροφορηθείτε σχετικά με το τοπικό σύστημα χωριστής συλλογής για τα ηλεκτρικά και ηλεκτρονικά προϊόντα.

**ΣΕΡΒΙΣ ΚΑΙ ΕΓΓΥΗΣΗ**

Αυτό το προϊόν Stayer είναι εγγυημένο σύμφωνα με τους νομικούς/τοπικούς κανονισμούς. Οι ζημιές που οφείλονται σε κανονική φθορά και σπάσιμο, υπερφόρτωση ή εσφαλμένο χειρισμό αποκλείονται από την εγγύηση. Όλες οι επισκευές πρέπει να πραγματοποιούνται από έναν εξουσιοδοτημένο φορέα παροχής υπηρεσιών από την εταιρεία Stayer. Κρατήστε τις οδηγίες σε ασφαλές μέρος.

**Βεβαιώνουμε ότι τα εργαλεία είναι σύμφωνα με τα ακόλουθα στάνταρ**

EN 60745-1, EN 60745-2-2, EN 55014-1, EN 55014-2, EN 61000-3-2, EN 61000-3-3 : 2006/42/EC, 2014/30/EU.

Ramiro de la Fuente  
Director Manager

CE  RÓHS

5, Ιανουαρίου, 2017



**Ogólne przepisy bezpieczeństwa**

Należy przeczytać wszystkie wskazówki i przepisy. Błędy w przestrzeganiu poniższych wskazówek mogą spowodować porażenie prądem, pożar i/lub ciężkie obrażenia ciała.

1. Stanowisko pracy należy utrzymywać w czystości i dobrze oświetlone.

2. Nie należy pracować tym elektronarzędziem w otoczeniu zagrożonym wybuchem, w którym znajdują się np. łatwopalne ciecze, gazy lub pyły.

3. Podczas użytkowania urządzenia zwrócić uwagę na to, aby dzieci i inne osoby postronne znajdowały się w bezpiecznej odległości.

4. Wtyczka elektronarzędzia musi pasować do gniazda. Nie wolno zmieniać wtyczki w jakikolwiek sposób. Nie wolno używać wtyków adapterowych w przypadku elektronarzędzi z uzziemieniem ochronnym.

5. Należy unikać kontaktu z uzziemionymi powierzchniami jak rury, grzejniki, piece i lodówki.

6. Urządzenie należy zabezpieczyć przed deszczem i wilgocią.

7. Nigdy nie należy używać przewodu do innych czynności. Nigdy nie należy nosić elektronarzędzia, trzymając je za przewód, ani używać przewodu do zawieszenia urządzenia; nie wolno też wyciągać wtyczki z gniazdka pociągając za przewód. Przewód należy chronić przed wysokimi temperaturami, należy go trzymać z dala od oleju, ostrych krawędzi lub ruchomych części urządzenia.

8. W przypadku pracy elektronarzędziem pod gołym niebem, należy używać przewodu przedłużającego, dostosowanego również do zastosowań zewnętrznych.

9. Jeżeli nie da się uniknąć zastosowania elektronarzędzia w wilgotnym otoczeniu, należy użyć wyłącznika ochronnego różnicowo-prądowego.

10. Podczas pracy z elektronarzędziem należy zachować ostrożność, każdą czynność wykonywać uważnie i z rozważą. Nie należy używać elektronarzędzia, gdy jest się zmęczonym lub będąc pod wpływem narkotyków, alkoholu lub leków.

11. Należy nosić osobiste wyposażenie ochronne i zawsze okulary ochronne.

12. Należy unikać niezamierzonego uruchomienia narzędzia. Przed włożeniem wtyczki do gniazdka i/lub podłączeniem do akumulatora, a także przed podniesieniem lub przeniesieniem elektronarzędzia,

należy upewnić się, że elektronarzędzie jest wyłączone.

13. Przed włączeniem elektronarzędzia, należy usunąć narzędzia nastawcze lub klucze.

14. Należy unikać nienaturalnych pozycji przy pracy. Należy dbać o stabilną pozycję przy pracy i zachowanie równowagi.

15. Należy nosić odpowiednie ubranie. Nie należy nosić luźnego ubrania ani biżuterii. Włosy, ubranie i rękawice należy trzymać z daleka od ruchomych części.

16. Jeżeli istnieje możliwość zamontowania urządzeń odsysających i wychwytyjących pył, należy upewnić się, że są one podłączone i będą prawidłowo użyte.

17. Nie należy przeciążać urządzenia. Do pracy używać należy elektronarzędzia, które są do tego przewidziane.

18. Nie należy używać elektronarzędzia, którego włącznik/wyłącznik jest uszkodzony.

19. Przed regulacją urządzenia, wymianą osprzętu lub po zaprzestaniu pracy narzędziem, należy wyciągnąć wtyczkę z gniazda i/lub usunąć akumulator.

20. Nieużywane elektronarzędzia należy przechowywać w miejscu niedostępnym dla dzieci. Nie należy udostępniać narzędzia osobom, które go nie znają lub nie przeczytały niniejszych przepisów.

21. Konieczna jest należyta konserwacja elektronarzędzia. Należy kontrolować, czy ruchome części urządzenia działają bez zarzutu i nie są zablokowane, czy części nie są pęknięte lub uszkodzone w taki sposób, który miałby wpływ na prawidłowe działanie elektronarzędzia. Uszkodzone części należy przed użyciem urządzenia oddać do naprawy.

22. Należy stale dbać o ostrość i czystość narzędzi tnących.

23. Elektronarzędzia, osprzęt, narzędzia pomocnicze itd. należy używać zgodnie z niniejszymi zaleceniami. Uwzględnić należy przy tym warunki i rodzaj wykonywanej pracy.

24. Akumulatory należy ładować tylko w ładowarkach, zalecanych przez Stayer.

25. W elektronarzędziach można używać jedynie przewidzianych do tego celu akumulatorów.

26. Nieużywany akumulator należy trzymać z dala od spinaczy, monet, kluczy, gwoździ, śrub lub innych małych przedmiotów metalowych, które mogłyby spowodować zmostkowanie styków.

27. Przy niewłaściwym użyciu możliwe jest wydostanie się elektrolitu z akumulatora. Należy unikać kontaktu z nim, a w przypadku niezamierzonego zetknięcia się z elektrolitem, należy umyć dane miejsce ciała wodą. Jeżeli

ciecz dostała się do oczu, należy dodatkowo skonsultować się z lekarzem.

28. Naprawę elektronarzędzia należy zlecić jedynie wykwalifikowanemu fachowcowi i przy użyciu oryginalnych części zamiennych Stayer.

29. Należy używać odpowiednich przyrządów poszukiwawczych w celu lokalizacji ukrytych przewodów zasilających.

30. W razie zablokowania się narzędzia roboczego należy natychmiast wyłączyć elektronarzędzie. Należy być przygotowany na wysokie momenty reakcji, które powodują odrzut.

31. Podczas wykonywania prac, przy których można natrafić na ukryte przewody elektryczne, elektronarzędzie należy trzymać wyłącznie za izolowane uchwyty.

32. Należy zabezpieczyć obrabiany przedmiot poprzez umocowanie go w imadle lub ściskach.

33. Miejsce pracy należy utrzymywać w czystości.

34. Przed odłożeniem elektronarzędzia, należy poczekać, aż znajdzie się ono w bezruchu.

35. Należy zapobiegać niezamierzonemu uruchomieniu elektronarzędzia. Przed podłączeniem elektronarzędzia do akumulatora upewnić się, że włącznik/ wyłącznik znajduje się w „wyłączonej“ pozycji.

36. Nie otwierać akumulatora.

37. Akumulator należy chronić przed wysokimi temperaturami, np. nie wystawiać na stałe promieniowanie słoneczne i trzymać z dala od ognia.

## 1. Opis funkcjonowania

Należy przeczytać wszystkie wskazówki i przepisy. Błędy w przestrzeganiu poniższych wskazówek mogą spowodować porażenie prądem, pożar i/lub ciężkie obrażenia ciała.

### 1.1. Użycie zgodne z przeznaczeniem

Elektronarzędzie przeznaczone jest do wkręcania i wykręcania śrub oraz do wiercenia w drewnie, metalu, wyrobach ceramicznych i tworzywie sztucznym.

### 1.2. Opis:

1. Włącznik lewo/prawo
2. Dioda podświetlenia
3. Uchwyt bitów
4. Gniazdo ładowania
5. Wtyczka ładowarki
6. Ładowarka
7. Włącznik światła
8. Wskaźnik baterii
9. Wbudowana bateria
10. Rękojeść
11. Blokada przestawiania rękojeści
12. Przełącznik kierunku obrotów lewo/prawo
13. Pierścień wyboru momentu obrotowego

## 1.3 Dane techniczne Wkrętak akumulatorow BL 50/ BL50BK:

Napięcie i częstotliwość ładowarki	230 V 50-60 Hz
Napięcie	3,6 V
Prędkość bez obciążenia	200 obr/min
Rozmiar bita	1/4"
Typ baterii	3,6 V Li-ion
Prąd ładowania	300 mAh
Czas ładowania	3-5 godzin
Waga	0,3 kg

### 1.4. Ustawienie Rękojeści

Wkrętak posiada dwa ustawienia rękojeści. Wciśnij przycisk blokujący (11) i przekręć rękojeść w wybraną pozycję.

### 1.5. Wskaźnik naładowania baterii

Wkrętak posiada wskaźnik naładowania baterii. W celu sprawdzenia poziomu naładowania baterii wciśnij przycisk (8). Zielony, pomarańczowy lub czerwony kolor wskazują na stan baterii.

### 1.6. Podświetlenie

Wkrętak posiada funkcję podświetlenia miejsca roboczego. Aby włączyć podświetlenie wciśnij przycisk (7)


## BL50B

Aby włączyć latarkę 14, kliknij na tej samej latarki 14.

### 1.7. Wkręcanie ręczne/dokręcanie

Wkrętak wyposażony jest w automatyczną blokadę wrzeciona. W momencie zwolnienia przycisku włącznika wrzeciono jest blokowane. Możliwe jest wtedy dokręcanie śruby.

### 1.8. Wybór momentu obrotowego

Za pomocą pierścienia nastawczego (13) możliwe jest dokonanie wyboru pożądanego momentu obrotowego w 7 stopniach. Przy właściwym nastawieniu, narzędzie robocze zatrzyma się po całkowitym wkręceniu śruby w materiał, względnie po osiągnięciu nastawionego momentu obrotowego. W pozycji  następuje pełne sprzężenie z napędem, np. do wiercenia. Do wykręcania śrub, należy ewentualnie nastawić wyższy moment obrotowy lub wybrać symbol.

### 1.9. Ładowanie akumulatora

Nie używać żadnej innej ładowarki. Ładowarka dołączona do urządzenia jest dopasowana do zastosowanego w elektronarzędziu akumulatora litowo-jonowego. Zwrócić uwagę na napięcie w sieci! Napięcie źródła prądu musi zgadzać się z danymi na tabliczce znamionowej ładowarki. Ładowarki o napięciu 230 V można podłączyć do sieci 220 V.

Wskazówka: W momencie dostawy akumulator jest naładowany częściowo. Aby zagwarantować wykorzystanie najwyższej wydajności akumulatora, należy przed pierwszym użyciem całkowicie naładować akumulator w ładowarce. Akumulator litowo-jonowy można doładować w dowolnej chwili, nie powodując tym skrócenia jego żywotności. Przerwanie procesu ładowania nie niesie za

sobą ryzyka uszkodzenia ogniwo akumulatora. Akumulator litowo-jonowy jest zabezpieczony przed całkowitym rozładowaniem. W przypadku rozładowania akumulatora układ ochronny odłącza urządzenie: narzędzie przestaje się poruszać, słychać odgłos przypominający cichy gwizd. Po automatycznym wyłączeniu elektronarzędzia nie naciskać ponownie włącznika. Może to doprowadzić do uszkodzenia akumulatora. Jeżeli wskaźnik stanu naładowania akumulatora (8) świeci po wciśnięciu do połowy włącznika/ wyłącznika (1) na czerwono, akumulator ma mniej niż 30% swojej mocy i powinien zostać naładowany. Ładowanie rozpoczyna się, jak tylko wtyczka zasilania ładowarki zostanie włożona do gniazda i wkrętarka akumulatorowa zostanie podłączona do wtyczki ładowarki (5). Wskaźnik stanu naładowania akumulatora (8) pokazuje postęp ładowania. Podczas ładowania wskaźnik świeci na zielono. Jeżeli wskaźnik stanu naładowania akumulatora (8) już nie świeci, akumulator został całkowicie naładowany. Podczas ładowania nagrzewa się rękojeść elektronarzędzia. Jest to zjawisko normalne. W przypadku dłuższych przerw w użytkowaniu należy odłączyć ładowarkę od sieci. Podczas procesu ładowania elektronarzędzia nie można używać. Jeżeli elektronarzędzie nie funkcjonuje podczas procesu ładowania, nie oznacza to, że jest ono uszkodzone. Chronić ładowarkę przed wilgocią! Przestrzegać wskazówek dotyczących usuwania odpadów.

## 2. Uruchomienie

### 2.1. Ustawianie kierunku obrotów

Przełącznikiem obrotów (12) można zmienić kierunek obrotów elektronarzędzia. Przy wciśniętym włączniku/ wyłączniku (1) jest to jednak niemożliwe.

Bieg w prawo: Aby wkręcić śrubę, należy nacisnąć przełącznik kierunku obrotów (12) w lewo do oporu.

Bieg w lewo: W celu poluzowania lub wykręcania śrub nacisnąć przełącznik kierunku obrotów (12) w prawo do oporu.

## 3. Usuwanie odpadów

Nie należy wyrzucać elektronarzędzi do odpadów domowych! Zgodnie z europejską wytyczną 2002/96/WE o starych, zużytych narzędziach elektrycznych i elektronicznych i jej stosowania w prawie krajowym, wyeliminowane, niezdatne do użycia elektronarzędzia należy zbierać osobno i doprowadzić do ponownego użytkowania zgodnego z zasadami ochrony środowiska.

### 3.1. Akumulatory/Baterie

Li-Ion

Akumulatorów/baterii nie należy wyrzucać do odpadów domowych, nie wolno ich wrzucać do ognia lub do wody. Akumulatory/baterie należy zbierać, oddać do ponownej przeróbki lub usunąć w sposób zgodny z zasadami ochrony środowiska. Zgodnie z europejską wytyczną 91/157/EWG uszkodzone lub zużyte akumulatory/ baterie muszą zostać poddane utylizacji. W celu wyjęcia akumulatora z elektronarzędzia należy naciskać przycisk włącznika/wyłącznika (1) do czasu całkowitego rozładowania akumulatora. Następnie odkręcić śruby na obudowie i zdjąć obudowę. Rozłączyć styki akumulatora i wyjąć go z urządzenia.

## 4. Dokument przedstawiający treść deklaracji zgodności

Oświadczamy, że produkty przedstawione w rozdziale „Dane techniczne” odpowiadają wymaganiom następujących norm i dokumentów normatywnych: EN 60745-1, EN 60745-2-2, EN 55014-1, EN 55014-2, EN 61000-3-2, EN 61000-3-3 : 2006/42/EC, 2014/30/EU.

Dokumentacja techniczna przechowywana jest przez producenta:

Stayer Iberica S.A.

Area Empresarial De Andalucia, Sierra De Cazorla, 7, 28320 Pinto, Madrid – Spain.

Niżej podpisany jest odpowiedzialny za przygotowanie dokumentacji technicznej i składa tę deklarację w imieniu Stayer Iberica S.A.



CE  R0HS

29 marca 2016

Ramiro de la Fuente Muela,  
Dyrektor generalny Stayer Iberica S.A.  
Pinto, Madryt, 05.01.2017r.

Dystrybutorem producenta w Polsce jest:  
Północna Grupa Narzędziowa Sp. z o.o.,  
14-100 Ostróda, ul. Hurtowa 6.



**Umieszczone na urządzeniu symbole oznaczają:**

Należy przeczytać wszystkie wskazówki i przepisy.



Używaj ochroniaczy słuchu.



Używaj okularów ochronnych.



Używaj maski przeciwpyłowej.



**ADRES PRODUCENTA:**

Stayer Ibérica S.A.  
C/Sierra de Cazorla 7  
Area Empresarial de Andalucía sector 1  
28320 Pinto (Madrid) Spain

**GENERALNY DYSTRYBUTOR NA TERENIE RP  
PÓLNOČNA GRUPA NARZĘDZIOWA SP. Z O.O.**

ul Hurtowa 6  
14-100 Ostróda  
Tel. +48 89/6429700  
Fax +48 89/6489701  
e-mail. [pgn@pgn.com.pl](mailto:pgn@pgn.com.pl)  
[www. www.stayer.pl](http://www.stayer.pl)

**CENTRALNY SERWIS**

ul. Hurtowa 6  
14-100 Ostróda  
Tel. +48 89/6429734  
Fax +48 89/6429735  
e-mail. [serwis@pgn.com.pl](mailto:serwis@pgn.com.pl)









**STAYER**

Área Empresarial Andalucía - Sector 1  
C/ Sierra de Cazorla, 7  
28320 - Pinto (Madrid) SPAIN  
Email: [sales@grupostayer.com](mailto:sales@grupostayer.com)  
Email: [info@grupostayer.com](mailto:info@grupostayer.com)



[www.grupostayer.com](http://www.grupostayer.com)