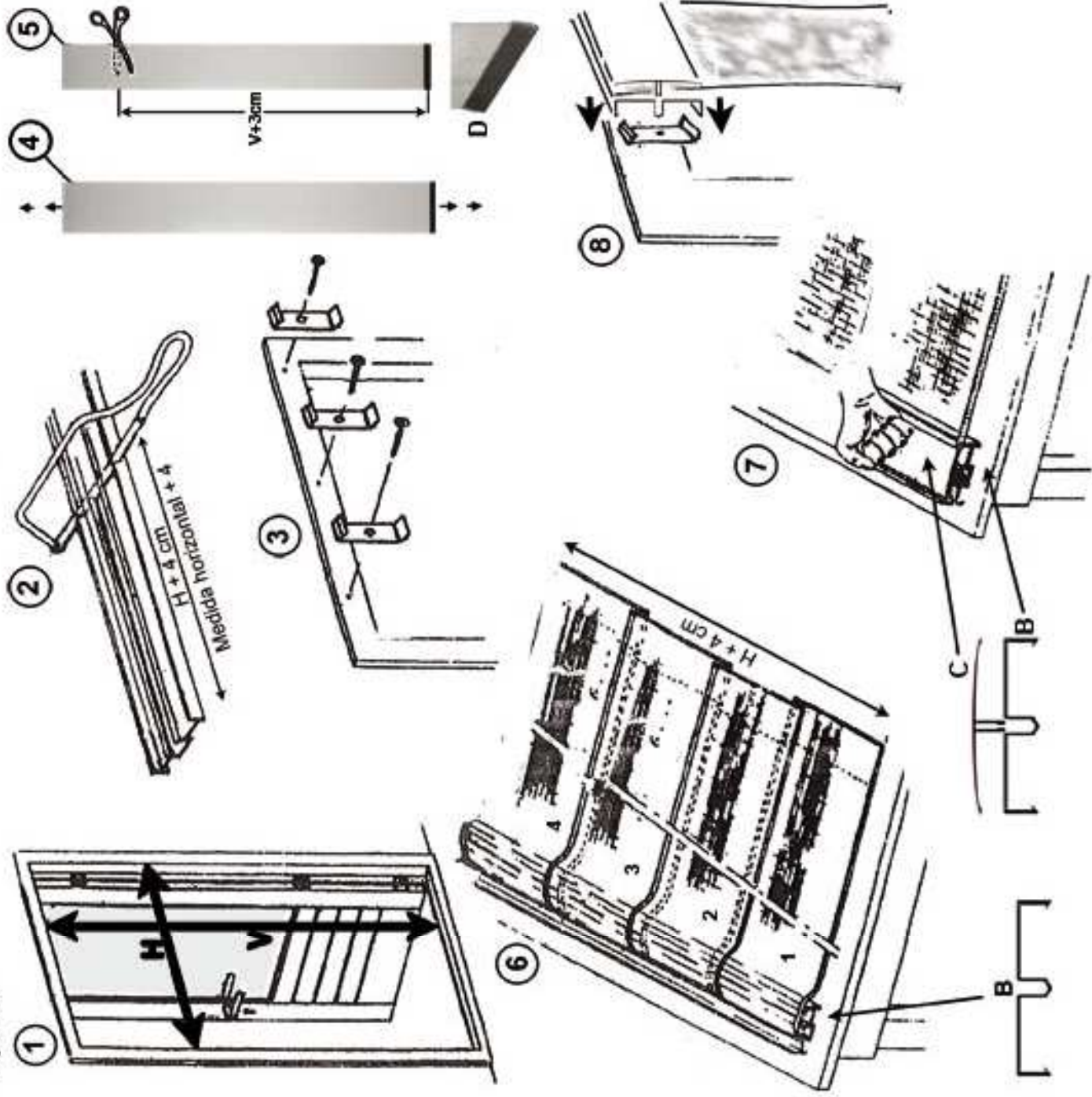




Instalar cortina mosquitera "Mosqui-Eco"

- 1- Tomar las medidas de luz en el interior del marco.
- 2- En el suelo o en una superficie plana, colocar las dos partes del montante, de modo que queden igualadas. Cortar con una sierra para metales, añadiendo 4 cm a la medida horizontal que hemos tomado (H).
- 3- Colocar los clips plásticos de sujeción del montante en el marco de la puerta de manera que queden reparados respecto del ancho.
- 4- Presentar las tiras mosquiteras en el suelo o en una superficie plana, de manera que queden bien extendidas y sin arrugas, teniendo los pesos (D) en la parte inferior.
- 5- Añadir 3 cm a la medida vertical (V) que hemos tomado y cortar a esa altura.
- 6- Poner las tiras sobre la parte inferior plana del montante (B) de manera que las tiras se solapen y la anchura total de todas las tiras juntas sume la medida horizontal que hemos tomado (H) más 4 cm.
- 7- Presionar la parte superior curva del montante (C) contra la cara inferior plana (B) de manera que las tiras mosquiteras queden aprisionadas por el efecto "sandwich".
- 8- Colgar la cortina mosquitera presionando el montante para que quede encajado en los clips plásticos de sujeción.



Clips plásticos
Clips de sujeción del
montante en el marco

Montante superior del que penden las tiras.
Se compone de 2 partes que se unen.
B: Parte inferior (Plana)
C: Parte superior (Curva)

Símbolos Figura 1
Medidas de luz
H: Medida horizontal (Ancho)
V: Medida vertical (Alto)