

Aduro 1-4

Manual de usuario



Ecolabel - EN 13240

www.aduro.es



Version 1

Esperamos que disfrute de su nueva estufa de leña Aduro.

Para sacar el máximo provecho de su nueva estufa de leña Aduro, es importante que lea detenidamente estas instrucciones de uso antes de instalarla y ponerla en marcha.

1.0 General

1.1 Certificaciones

La estufa Aduro 1-4 cumple con la Norma europea EN 13240 y la Norma noruega NS 3058, por lo que está certificada para ser montada y utilizada en Europa. Todo el proceso productivo está sometido a un control de calidad externo. La estufa Aduro 1-4 también tienen la certificación Nordic Swan Eco-label, este certificado asegura que la estufa cumple los requisitos medioambientales más estrictos y que su fabricación es respetuosa con el Medio Ambiente. Puede consultar la DoP (Declaration of Performance) en www.aduro.es

1.2 Datos técnicos

Potencial nominal	6 kW
Diametro de la salida de humos	Ø150 mm superior
Medidas (altoxanchoxprofundo)	1140 x 500 x 450 mm
Altura desde el suelo, a la salida de humos	1125 mm
Distancia desde el centro de la salida de humos superior, al borde de al estufa	195 mm
Peso	81 kg
Material	Acero
Combustible	Troncos y briquetas
Logitud máxima de la leña	36
Estufa de convección	✓
Entrada de aire primaria, secundaria y terciaria	✓
Sistema de cristales limpios	✓
Cajón para ceniza	✓
Rendimiento	81,2%
Indice de eficacia energética	108,7
Etiqueta energética	A+
Tiro de la chimenea	12 Pa
Cantidad maxima de combustible por hora: -Leña.	aprox 3,4 kg
Superficie a calentar en un edificio con: - aislamiento óptimo - Aislamiento medio - mal aislamiento	150 m ² 100 m ² 60 m ²

1.3 IMPORTANTE: NÚMERO DE PRODUCCIÓN

La estufa de leña tiene un número de serie en la placa de identificación que hay detrás de la estufa. Recomendamos que anote el número en el campo siguiente, antes de montar la estufa. Si tiene que utilizar la garantía o identificar la estufa, tendrá que facilitarnos este número.

P/ Nr.

1.4 Transporte hasta su hogar

Durante el transporte, es preferible que la estufa vaya derecha. Si quiere tumbarla, es importante que retire los componentes sueltos de la cámara de combustión (la rejilla de hierro fundido), las placas de vermiculita y que saque el cajón para ceniza. Puede dejar la vermiculita y la rejilla, siempre que rellene la cámara de combustión con restos del embalaje para que los componentes sueltos no se muevan.

2.0 Instalación de la estufa de leña

Puede instalar su estufa de leña usted mismo, pero recomendamos encarecidamente que consulte a un técnico de chimeneas antes de realizar la instalación. Su distribuidor le puede facilitar recomendaciones para su instalación. Es importante que su instalación cumpla con la normativa y regulaciones locales, nacionales y europeas.

Atención: Puede que en su localidad no pueda empezar a utilizar su estufa hasta que su instalación sea inspeccionada por un técnico autorizado.

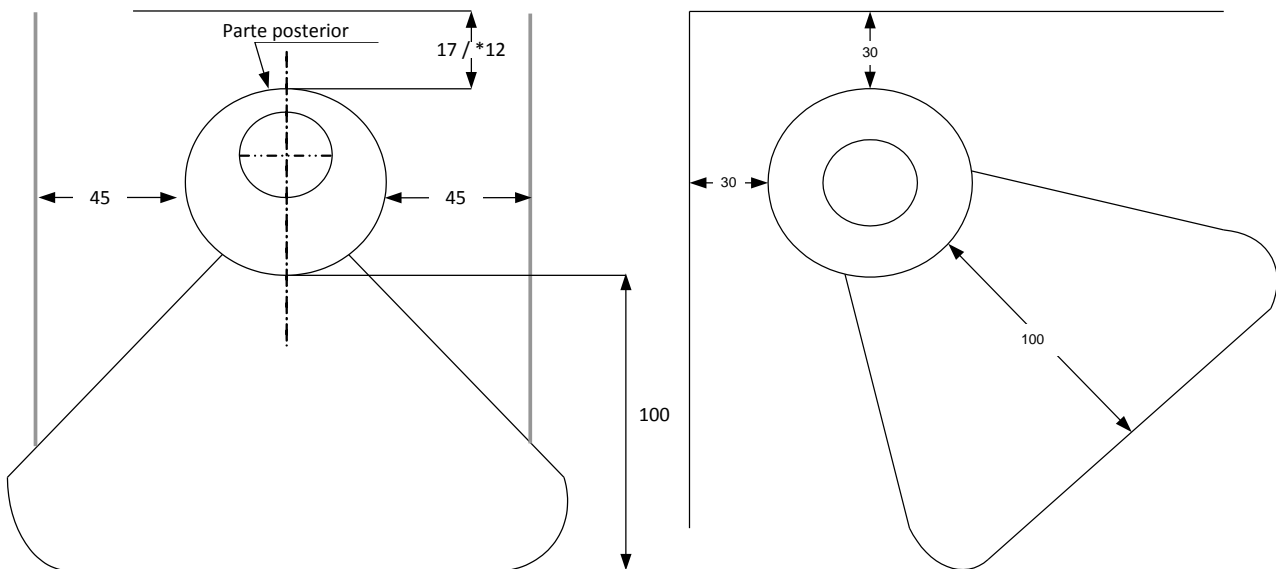
2.1 Colocación de la estufa/distancia mínima

Su estufa de leña tiene que estar instalada en un lugar adecuado. Hay que asegurar que la ubicación de la estufa cumple con las regulaciones locales. Hay que respetar las distancias mínimas a materiales inflamables (ver tabla de distancias a materiales inflamables).

Si la estufa de leña está colocada en una pared de ladrillos u otro material no ignífugo, no hay ningún requisito de distancia mínima. Sin embargo, para facilitar la limpieza y para aprovechar al máximo el aire de convección, recomendamos colocarla entre 5 y 10 cm de la pared. La estufa Aduro 1-4 son estufas de convección. Esto significa que el aire de la habitación circula desde la estufa al exterior. Este movimiento distribuye el aire caliente por la habitación.

Distancia a materiales inflamables

Detrás de la estufa	Detrás de la estufa con salida de humos aislada	Estufa rinconera	A los lados de la estufa	Distancia a muebles
17 cm	12 cm	30 cm	45 cm	100 cm



* si se utiliza un tubo de humos aislado

Atención: La Aduro 1-4 debe instalarse en un suelo con suficiente capacidad de carga. Si la construcción existente no cumple esta prerrogativa, hay que tomar medidas adecuadas para solucionarlo; por ejemplo, usar placas de distribución de carga.

Antes de colocar la estufa de leña sobre un material inflamable, como por ejemplo madera o moqueta, es necesario colocar una base ignífuga. El tamaño de esta base depende de las dimensiones de la estufa y debe cubrir, como mínimo, 30 cm delante de la estufa y 15 cm a cada lado.

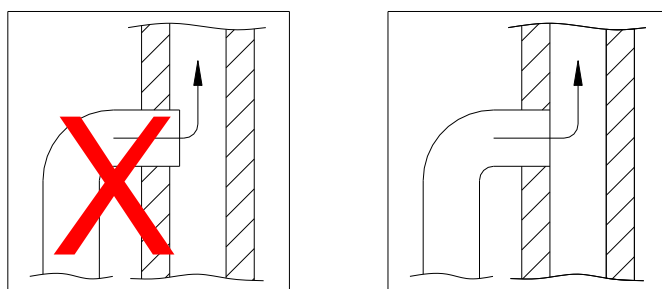
2.2 Conexión del tubo

La estufa Aduro 1-4 viene montada de fábrica con salida de humos en la parte superior.

Hay que usar una salida de humos con 150 mm de diámetro interno.

2.3 Conexión a una chimenea empotrada

Si la estufa de leña se conecta a una chimenea empotrada, hay que utilizar un tubo de humos por la salida superior. Primero se toman las medidas, después se hace un orificio en la chimenea, colocamos el casquillo de pared y lo cerramos con argamasa. A continuación se coloca la estufa de leña y se monta el tubo de humos. Hay que colocar una junta entre el tubo de humos y el casquillo de pared para cerrar la unión. El tubo de humos debe entrar entre 5 y 10 cm en el casquillo, pero no debe bloquear el orificio de la chimenea (véase la ilustración siguiente).



La estufa de leña se puede conectar a una chimenea con varias fuentes de calor ya instaladas.

3.0 Encendido de la estufa de leña

3.1 Información importante de seguridad

- La estufa de leña se calienta mientras se utiliza, y por tanto hay que actuar con cuidado.
- No guarde nunca líquidos inflamables, como gasolina, cerca de la estufa. Y no utilice nunca este tipo de líquidos para encender el fuego.
- No vacíe nunca el cajón para ceniza cuando la estufa de leña esté caliente. Tenga en cuenta que en el cajón puede haber brasas calientes hasta 24 horas después de que se haya apagado el fuego; por tanto, antes de vaciarlo, espere hasta estar seguro de que no hay brasas en el cajón.
- La puerta tiene que estar cerrada mientras la estufa de leña se utiliza; sólo puede estar entreabierta los primeros minutos en los que se enciende la estufa.
- En caso de que se incendie la chimenea, cierre todas las ventilaciones de la estufa y llame a los bomberos.

3.2 ¿Qué combustible es adecuado para la estufa?

leña y briquetas. Recomendamos utilizar leña dura y troceada, que se haya guardado al menos 1 año bajo techo al aire libre. La leña que se guarda en interiores tiene tendencia a estar demasiado seca y por tanto se consume demasiado deprisa. Es preferible cortar la leña en invierno, porque gran parte de la humedad está concentrada en las raíces. Para lograr una ignición óptima, la humedad de la leña no debe superar el 18 %, lo que corresponde aproximadamente, a un año de almacenamiento al aire libre bajo techo. La humedad de la leña se puede calcular mediante un medidor de humedad. Otro método consiste en untar un extremo del tronco con jabón y soplar en el otro extremo; si la madera está suficientemente seca, aparecerán burbujas. La leña se corta en troncos con un diámetro de 10 cm y una longitud máxima de 36 cm.

Una correcta combustión proporciona un óptimo calentamiento y el máximo ahorro. Una buena combustión evita el daño medioambiental del humo y los gases nocivos, además reduce el riesgo de incendio en la chimenea. El uso de la leña correcta es esencial. Hay que asegurarse que la leña está lo suficientemente

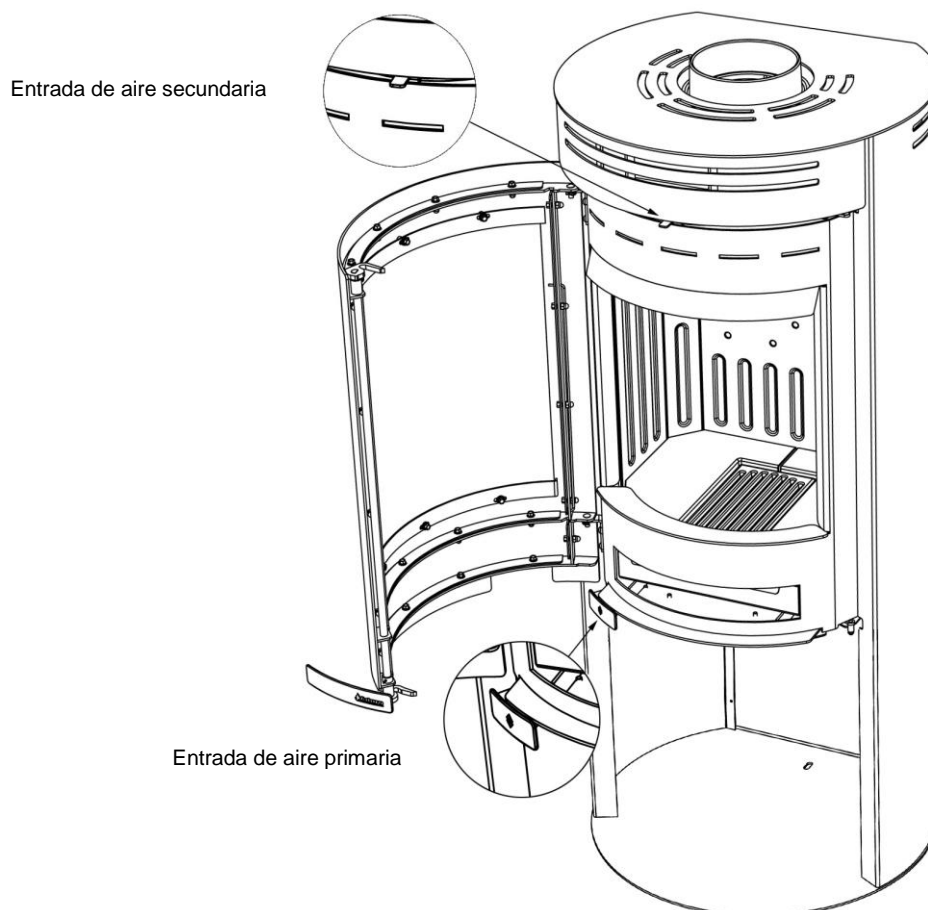
seca. Si la leña está mojada, gran parte del calor se usará para evaporar el agua, y esta energía desaparecerá por la salida de humos. Quemar leña mojada supone no sólo un gasto añadido, si no también emitirá más contaminantes.

Está prohibido quemar madera lacada, impregnada, láminas, papel ni otros residuos: la combustión de estos materiales daña el Medio Ambiente, la estufa y su salud. Tampoco pueden utilizarse combustibles fósiles.

3.3 Cómo encender una estufa de leña

El encendido es muy importante para iniciar la combustión rápida y efectiva.

- 1) Abra la entrada de aire primaria que hay en la parte inferior de la puerta y la toma de aire secundaria situada en la parte superior de la puerta. La entrada de aire primaria se utiliza al principio, para encender el fuego fácilmente, mientras que la entrada de aire secundaria sirve para mantener la llama. La ilustración siguiente muestra la parte delantera de la estufa de leña y las entradas de aire.
- 2) Coloque un tronco horizontalmente en la cámara de combustión y coloque dos pastillas de encendido al lado del tronco. Encienda las pastillas y coloque rápidamente otro tronco cerca de la llama. Coloque después un par de leños más, atravesados por encima. Las pastillas de encendido deben recibir suficiente aire, y los leños deben estar cerca unos de otros y "calentarse" entre ellos.
- 3) Deje la puerta entreabierta, con una rendija de 1 cm aproximadamente, hasta que el cristal se caliente tanto que ya no pueda tocarlo, a continuación cierre la puerta. Cuando vea claramente llamas y el fuego haya prendido, cierre la toma de aire primaria que hay en la parte inferior de la puerta.



Atención: cuando se utiliza la estufa, la maneta se calienta. Póngase guantes para manejar la estufa.

3.4 La primera vez que se enciende la estufa

La estufa viene en un embalaje que se puede reciclar (madera y plástico). Elimínelo cumpliendo las disposiciones nacionales relativas a la eliminación de residuos. Si quiere, puede cortar la madera del embalaje a trozos y utilizarla la primera vez que encienda la estufa.

Las primeras veces que utilice la estufa puede generar humo y malos olores; esto es perfectamente normal. Ocurre porque la pintura, resistente al calor, se está endureciendo. Por tanto, durante este periodo asegúrese de que haya suficiente ventilación. Además, es importante encender la estufa de leña con cuidado las primeras 2-3 veces, ya que tiene que dilatarse lentamente. También debe tener en cuenta que cuando se calienta y se enfría, la estufa puede emitir unos ruidos que suenan como un "clic", es un sonido parecido al que se oye a cuando echamos con agua hirviendo en un fregadero metálico. Esto se debe a las grandes diferencias de temperatura a las que se expone el material.

Durante la primera ignición, que debería llevarse a cabo con aproximadamente 1 kg de madera, es recomendable dejar la puerta entreabierta, y no cerrarla, hasta que la estufa se haya enfriado; así se impide que la junta se pegue a la estufa.

3.5 Cómo calentar con una estufa de leña

La estufa está pensada para una combustión *intermitente*. Esto significa que el combustible debe quedar reducido a brasas antes de echar un nuevo tronco.

Para conseguir una mejor combustión, regule el grado de calor con el combustible. Si los trozos de leña son pequeños, la combustión es más intensa que con trozos más grandes, porque la superficie es más grande, y se emite más gas. Es importante controlar la cantidad de leña que hay en la cámara de combustión. Para un uso normal, no hace falta que ponga más de dos leños. Si quiere aumentar la intensidad, puede añadir más leña. La potencia nominal indicada en las especificaciones técnicas, se consigue con aproximadamente 1,5 kg de leña por hora.

3.6 Toma de aire secundaria

La toma de aire secundaria, situada en la parte superior de la puerta, tiene que estar abierta mientras la estufa esta encendida. Esta toma de aire permite regular la estufa según el tiro de la chimenea y conseguir el efecto de calor deseado. En circunstancias normales, la estufa de leña funciona con la toma de aire abierta entre el 60 y el 100 %. No la cierre nunca demasiado, porque apagará la llama. Para conseguir una combustión limpia y efectiva, debe haber siempre llamas. Una entrada de aire demasiado baja puede perjudicar la combustión, incrementar las emisiones y reducir la eficiencia. Esta toma de aire también controla el sistema de cristales limpios, que impide la acumulación de hollín en el cristal frontal.

Si quiere usar la estufa a la mínima potencia (3 kW aproximadamente), tiene que cerrar casi completamente la entrada de aire secundaria una vez pasados 45 minutos de la última recarga de leña. after the wood has been put in. At this point there are only few flames and the stove can burn clean by using the tertiary air from behind in the stove.

Llave Aduro: esta llave viene con la estufa y tiene el objeto de facilitar el manejo de la toma de aire secundaria. La llave se usa como una "maneta" con la que podrá regular fácilmente la entrada de aire de un lado al otro. Si la mueve a la derecha, permitirá más paso de aire, y si la mueve hacia la izquierda, reducirá la entrada de aire.

3.7 Toma de aire primaria

Al introducir nueva leña, debe abrirse la toma de aire primaria que hay en la parte inferior de la puerta, hasta que el fuego haya prendido bien. Para aprovechar al máximo el combustible, introduzca más leña, cuando las brasas se hayan reducido tanto, que sea necesario abrir la toma de aire primaria durante 2 minutos para que los nuevos leños prendan.

Para reducir el riesgo de que salga ceniza de la estufa, cuando se abre la puerta para introducir más leña, recomendamos abrir la toma de aire primaria situada debajo de la puerta 1 minuto antes de abrir la puerta. Así se incrementa el tiro de la estufa y se reduce el riesgo de que la ceniza salga de la cámara de combustión.

Atención: si pone la estufa demasiado fuerte y se consumen más de unos 3.4 kg de leña por hora, existe el riesgo de que la pintura de la estufa se manche y se despegue. Puede lacar la estufa posteriormente, pero este desperfecto no está cubierto por la garantía del fabricante. La garantía tampoco cubre otros daños que la estufa sufra, por haber puesto la estufa demasiado fuerte.

3.8 Aduro-tronic

Con el sistema automático patentado Aduro-tronic, puede manejar la estufa de leña fácilmente. Solo tendrá que preocuparse en introducir leña seca en la estufa y activar el control automático. El Aduro-tronic se encargará del resto, mientras usted disfruta de las llamas y de una combustión eficiente. Aduro-tronic es una solución mecánica que funciona sin electricidad.



Atención: es importante utilizar siempre leña seca del tamaño adecuado para alcanzar la combustión óptima.

3.8.1 Cómo manejar el Aduro-tronic

Al encender la estufa

La primera vez que encienda la estufa necesita abrir la entrada de aire primaria para que prenda la leña. Por eso, recomendamos bloquear la toma de aire primaria para que permanezca abierta. Para hacerlo, tire de la toma de aire primaria hasta el final y a continuación fíjela con la llave Aduro (véase ilustración). Cuando la estufa esté caliente y haya una base de brasas en la cámara de combustión, puede poner el Aduro-tronic en posición automática (es decir, retire la llave Aduro).

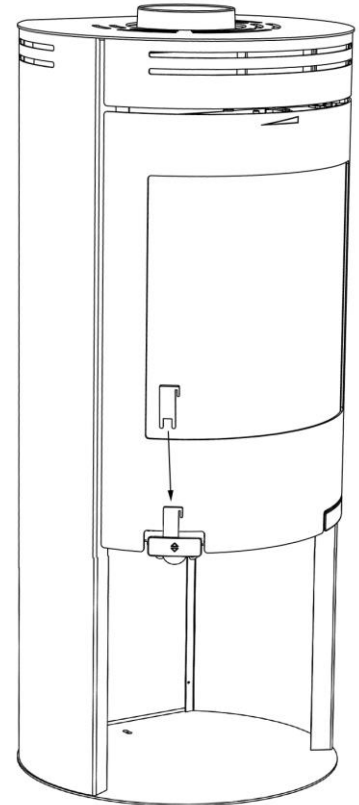
Otra opción, es dejar la puerta entreabierta durante los primeros minutos de la fase de encendido (sin llave).

Al introducir la leña

Cada vez que se introduce leña nueva en la estufa, hay que añadir la medida precisa de aire primario durante los primeros minutos. Es importante no añadir aire primario durante demasiado tiempo, para garantizar una combustión óptima. El Aduro-tronic se ocupa de cerrar el aire primario en el momento adecuado. Para activar el sistema automático, abra la toma de aire cada vez que introduzca leña. El sistema automático Aduro-tronic cerrará la toma gradualmente en el tiempo programado.

Regulación del sistema automático Aduro-tronic

El sistema automático está configurado para cerrar el aire primario en el transcurso de los primeros 5 minutos. Esta configuración de tiempo es la que se utiliza en las pruebas efectuadas a las estufas en el Instituto Tecnológico (Teknologisk Institut) con leña de tamaño "estándar" y una humedad óptima del 17%. El tamaño estándar de los leños es de unos 30 cm de longitud y aproximadamente 10 x 10 cm de grosor. En la prueba se utiliza una chimenea "estándar". En la práctica, estas condiciones pueden cambiar; por eso puede configurar el sistema Aduro-tronic según sus necesidades. Si quiere que la toma de aire primario se cierre un poco más despacio (por ejemplo si su chimenea tiene menos tiro, si su leña es un poco más grande, o si quiere añadir leña con intervalos de tiempo más largos), regule el Aduro-tronic ajustando el tornillo de la parte frontal con una llave Allen pequeña. Si gira el tornillo a la derecha, tardará más en cerrarse; si lo gira hacia la izquierda, tardará menos. Tenga en cuenta que el Aduro-tronic no puede tardar más de 6 minutos en cerrarse.



3.9 Ventilación/ entrada de aire

Para funcionar de forma óptima, la estufa de leña necesita suministro de aire para la combustión. Por eso es necesario que entre suficiente aire en la habitación en la que se encuentra la estufa. En las casas pequeñas, los extractores potentes o los sistemas de ventilación pueden generar bajas presiones alrededor de la estufa, lo cual genera problemas de humo y mala combustión. En estos casos será necesario entreabrir una ventana para proporcionar suficiente aire para la combustión y acabar con la baja presión. Otra opción es instalar una rejilla de ventilación en la habitación en que se encuentra la estufa. La combustión emplea unos 25 m³/h.

4.0 Chimenea

Datos para calcular el tipo de chimenea:

	Madera
Temperatura del humo calculada a [20 °C]	289
Tiro de la chimenea durante la prueba mbar]/[Pa]	0.12/12
Fluido de masa del humo [g/s]	4,42

La combustión óptima se alcanza con un tiro constante de entre 0,10 y 0,14 mbar, calculados para el tubo de humos situado encima de la estufa. Hay muchos factores que influyen en el tiro de la chimenea, como por ejemplo la temperatura exterior, la fuerza del viento y los edificios circundantes. Si no es posible establecer una chimenea de tiro natural, se puede instalar un extractor de humo. Si el tiro es demasiado fuerte, se puede montar un regulador de tiro. Póngase en contacto con su técnico para asesorarse al respecto.

La chimenea debe ser suficientemente alta para proporcionar un tiro adecuado (superior a 12 pa). Si no se alcanza el tiro recomendado, pueden aparecer problemas de humo en la cámara de combustión al encender la estufa.

4.1 Chimeneas con mal tiro

Si la chimenea es demasiado baja, demasiado ancha o no está bien aislada, puede haber problemas de tiro (pida a un técnico que lo valore). El tiro debe ser de aproximadamente 0,10 – 0,14 mbar para proporcionar una combustión satisfactoria y reducir los escapes de humo.

Si el técnico considera que el tiro es correcto, pero aun así tiene problemas de encendido, puede probar a alargar la fase de encendido/utilizar virutas de mandera para que la chimenea se caliente bien. El tiro de la chimenea solo es óptimo cuando la chimenea está caliente. La fase de encendido se puede alargar utilizando virutas y 1 ó 2 pastillas de encendido. Cuando haya brasas, añada 2 o 3 trozos de leña seca.

5.0 Mantenimiento de la estufa

Juntas

Con el tiempo las juntas se desgastan y por tanto hay que vigilarlas. Si no cierran bien, hay que cambiarlas.

Cristal

La leña húmeda puede provocar manchas de hollín en el cristal. Estas manchas se pueden eliminar fácilmente pasando un paño húmedo impregnado en cenizas frías por el cristal sucio. También hay productos de limpieza específicos para eliminar hollín de los cristales, como por ejemplo las esponjas Aduro Easy Clean.

Cámara de combustión

Las planchas amarillas de la cámara de combustión se consumen naturalmente y hay que cambiarlas cuando presenten grietas de más de medio centímetro. La durabilidad de las planchas depende de la frecuencia y potencia a la que utilice la estufa. Puede cambiar las planchas usted mismo (disponible en un kit listo para usar). También puede comprar planchas completas y cortarlas usted mismo a la misma medida que las planchas desgastadas. Encontrará más información en www.aduroshop.com

Ceniza

Vacíe el cajón para ceniza antes de que se llene del todo. Deje siempre una capa de ceniza en el fondo de la estufa, ya que aísla la cámara de combustión y facilita el encendido.

Cómo limpiar la estufa

La superficie de la estufa está pintada con una pintura Senotherm® resistente al calor, que solo necesita ser aspirada usando un cepillo suave o quitar el polvo con un paño seco. No utilice productos abrasivos ni otros disolventes, ya que eliminarían la pintura. **No limpie** la estufa con agua.

El interior y el tubo de humos de la estufa se pueden limpiar a través de la puerta o mediante el orificio de limpieza del tubo. Las piedras ignífugas superiores se pueden sacar. Para acceder fácilmente a la parte superior de la estufa y del tubo, puede retirar el tubo de humos para limpiarlo. El interior de la estufa y el tubo de humos deben limpiarse todos los años o cuando sea necesario, según la frecuencia con la que se utilice la estufa de leña. También puede encargar esta tarea a un técnico.

Reparación de la superficie

Si aparecen rayajos o signos de desgaste en la superficie de su estufa, se puede tratar/renovar la estufa con la laca Senotherm® original, disponible en spray en color negro y gris en su distribuidor habitual.

Piedra esteatita

Puede limpiar la esteatita con frotándola con un paño suave y húmedo.

Atención: todos los trabajos de mantenimiento deben realizarse cuando la estufa esté fría.

Piezas de repuesto y modificaciones no autorizadas

Utilice únicamente piezas de recambio originales. Encontrará más información en www.aduroshop.com. Se prohíbe realizar modificaciones no autorizadas a la estufa, ya que dejaría de cumplir las especificaciones homologadas.

6.0 Accesorios

Ofrecemos un amplio surtido de accesorios para las estufas Aduro:

- Juego de herramientas
- Cestas de fieltro, PET y cuero
- Cubetas para leña
- Cestas para leña y cubetas para cenizas
- Protectores de suelo de cristal y acero
- Tubos de humos
- Aduro Fire Starter
- Aduro Easy Clean

7.0 Garantía

Conforme a las leyes mercantiles, la garantía cubre dos años a contar desde la fecha de adquisición de la estufa de leña. El recibo de compra indica la fecha de adquisición. La garantía no cubre daños provocados por una mala instalación o un mal uso de la estufa de leña. Asimismo, la garantía no cubre los elementos sueltos ni las piezas de desgaste (piedras ignífugas, cristal, juntas, guías, rejillas y tirador), ya que estos se desgastan con el uso habitual. Estas piezas pueden comprarse como piezas de repuesto.

7.1 Registro de garantía online

Aduro le ofrece la oportunidad de ampliar la garantía indicada más arriba de dos a cinco años. Lo único que tiene que hacer es entrar en nuestra página web www.aduro.es y registrar su nueva estufa en nuestra base de datos de garantía. La garantía entra en vigor en cuanto haya cumplimentado los datos solicitados. Tiene 5 meses a contar desde la fecha de compra para registrar la estufa.

8.0 Preguntas y respuestas

Si quiere más información, puede consultar www.aduro.es

¡Disfrute de su estufa!