

Art.Nr.
4901402901
AusgabeNr.
4901402850
Rev.Nr.
09/06/2017



scheppach



DECO-FLEX

| | |
|-----------|-----------------------------------------------------------------------------|
| D | Dekupiersäge Original-Betriebsanweisung |
| GB | Scroll Saw Translation from the original instruction manual |
| FR | Scie alternative à découper Traduction du manuel d'origine |
| IT | Segatrice a svolgerre Traduzione dalle istruzioni d'uso originali |
| PL | Wyrzynarka Tłumaczenie oryginalu instrukcji obsługi |
| CZ | Lupínková pila Překlad originálního návodu k obsluze |
| SK | Lupienková pila Preklad originálneho návodu na obsluhu |
| SI | Dekupirna žaga Prevod originalnih navodil za uporabo |

| | |
|-----------|-------------------------------------------------------------------------|
| EE | Jõhvsaag Preklad originálneho návodu na obsluhu |
| LT | Siūlinis Pjūklas Vertimas iš originalaus eksploatavimo vadovo |
| LV | Figūrzāģis Tulkojums no lietošanas instrukcijas oriģināla |
| NL | Decoupeerzaag Vertaling van de originele handleiding |
| FI | Kuviosaha Käännös alkuperäisestä käyttöohjeesta |
| HU | Dekopírfűrészekre Eredeti használati utasítás fordítása |

Nachdrucke, auch auszugsweise, bedürfen der Genehmigung. Technische Änderungen vorbehalten. Abbildungen beispielhaft!

| | | |
|-----------|------------------------------------|----------------|
| D | Dekupiersäge | 6-14 |
| GB | Scroll Saw | 15-23 |
| FR | Scie alternative à découper | 24-32 |
| IT | Segatrice a svolgerre | 33-41 |
| PL | Wyrzynarka | 42-50 |
| CZ | Lupínková pila | 51-59 |
| SK | Lupienková píla | 60-68 |
| SI | Dekupirna žaga | 69-77 |
| EE | Jõhvsaa | 78-85 |
| LT | Siūlinis Pjūklas | 86-93 |
| LV | Figūrzāģis Pjūklas | 94-102 |
| NL | Decoupeerzaag | 103-111 |
| FI | Kuviosaha | 112-120 |
| HU | Dekopírfűrészekre | 121-129 |

Fig. 1



Fig. 2

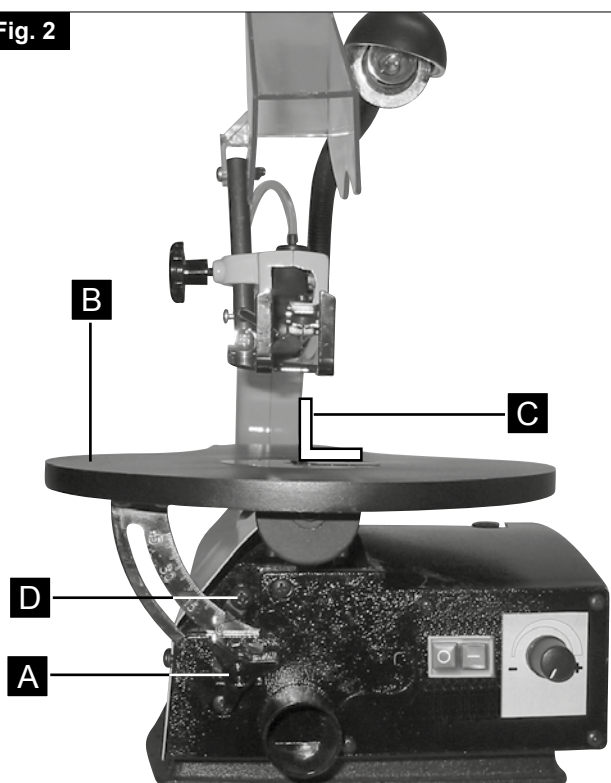


Fig. 3



Fig. 4

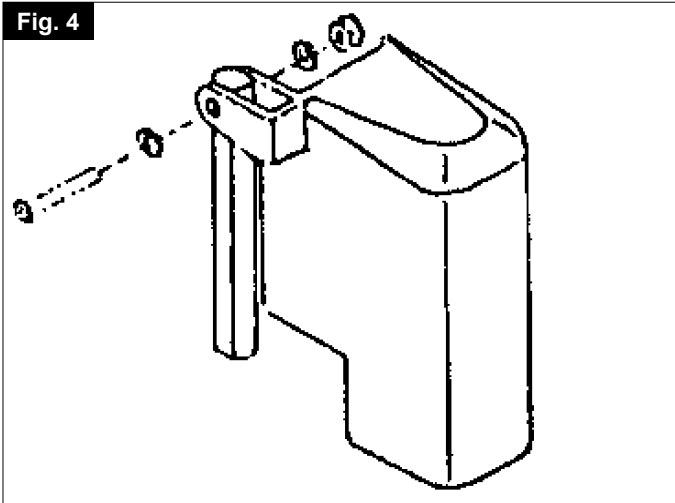


Fig. 5

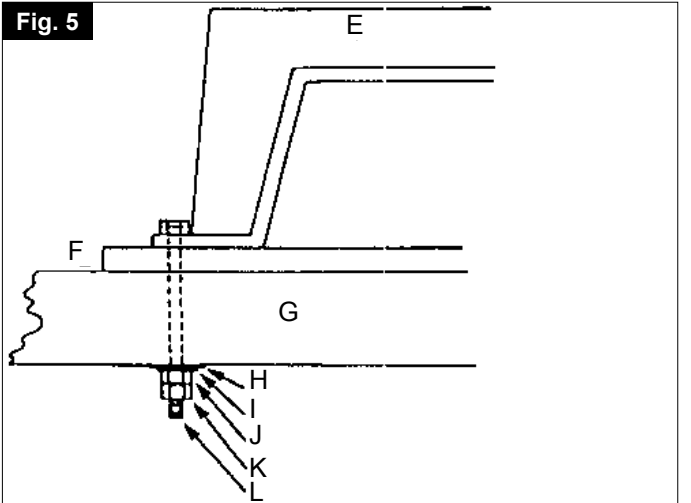


Fig. 6

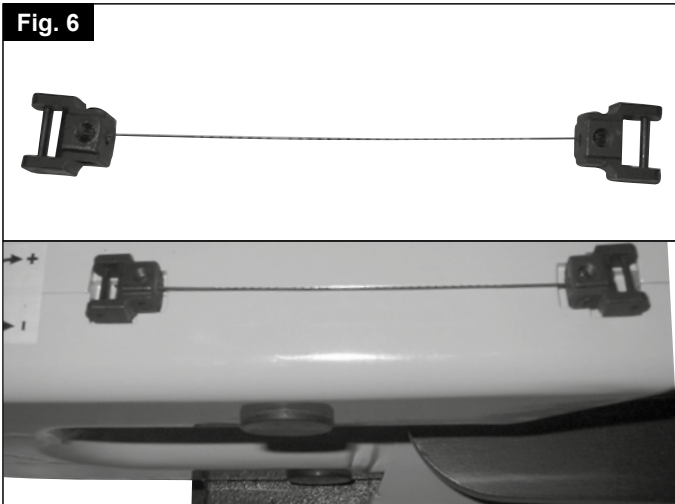


Fig. 7



Fig. 8

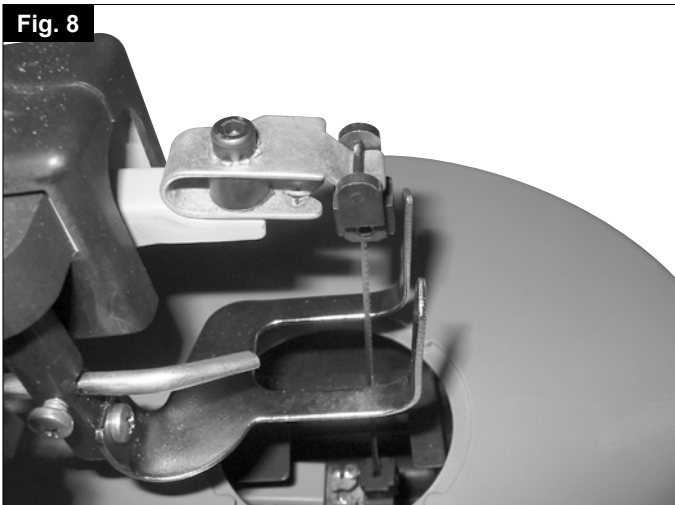


Fig. 9

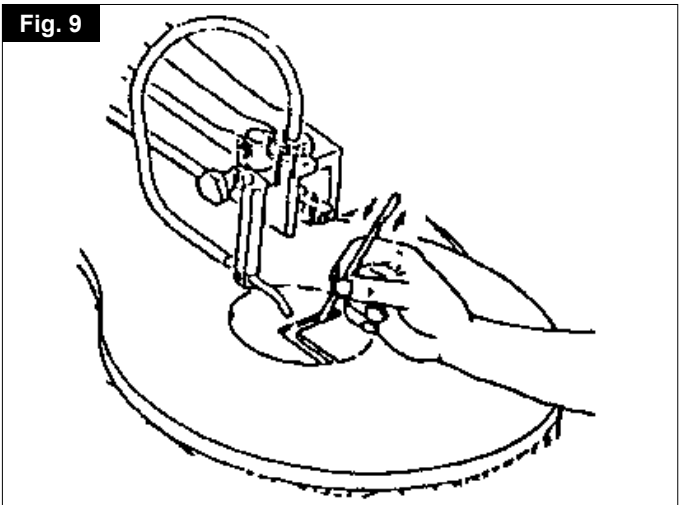


Fig. 10

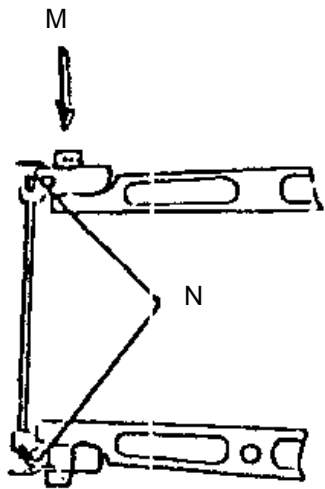


Fig. 11

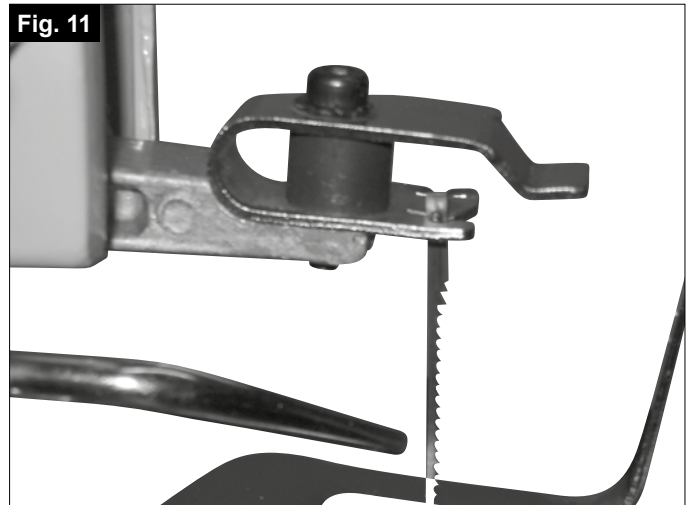


Fig. 12

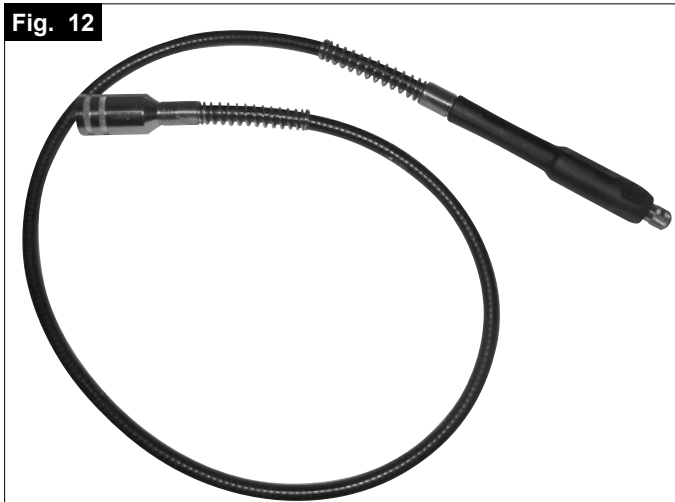


Fig. 13

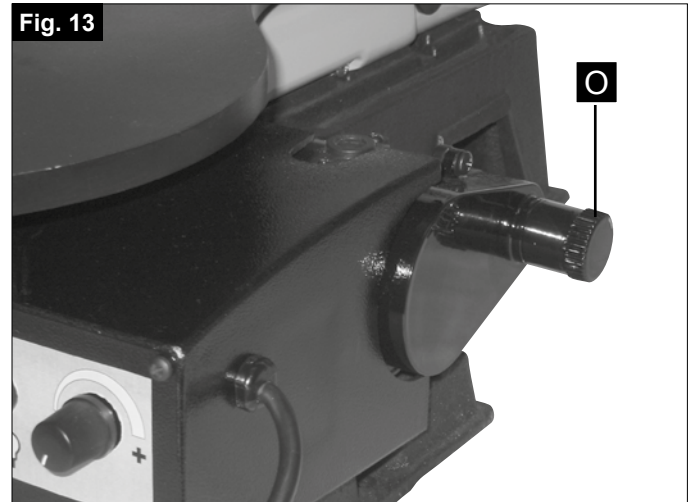


Fig. 14

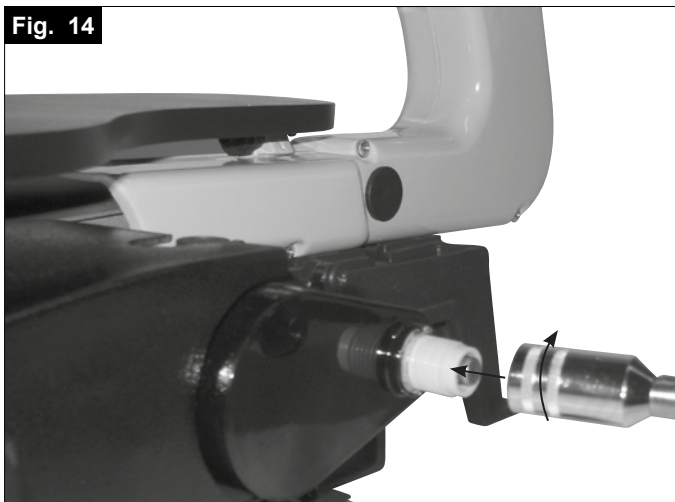
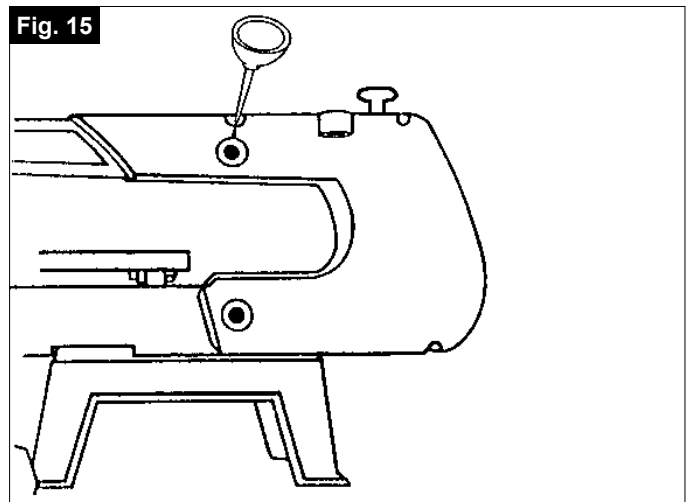


Fig. 15



| Inhaltsverzeichnis: | Seite: |
|-------------------------------------|---------------|
| 1. Einleitung | 8 |
| 2. Gerätebeschreibung | 8 |
| 3. Lieferumfang | 8 |
| 4. Bestimmungsgemäße Verwendung | 8 |
| 5. Sicherheitshinweise | 9 |
| 6. Technische Daten | 11 |
| 7. Inbetriebnahme | 11 |
| 8. Arbeitshinweise | 12 |
| 9. Wartung | 13 |
| 10. Lagerung | 13 |
| 11: Elektrischer Anschluss | 13 |
| 12. Entsorgung und Wiederverwertung | 14 |
| 13. Störungsabhilfe | 14 |
| 14. Konformitätserklärung | 133 |
| 15. Garantieurkunde | 135 |

Erklärung der Symbole auf dem Gerät



Warnung - Zur Verringerung des Verletzungsrisikos Bedienungsanleitung lesen



Tragen Sie eine Staubschutzmaske. Beim Bearbeiten von Holz und anderer Materialien kann gesundheitsschädlicher Staub entstehen. Asbesthaltiges Material darf nicht bearbeitet werden!



Tragen Sie eine Schutzbrille. Während der Arbeit entstehende Funken oder aus dem Gerät heraustretende Splitter, Späne und Stäube können Sichtverlust bewirken.

1. Einleitung

Hersteller:

scheppach

Fabrikation von Holzbearbeitungsmaschinen GmbH
Günzburger Straße 69
D-89335 Ichenhausen

Wir wünschen Ihnen viel Freude und Erfolg beim Arbeiten mit Ihrer neuen Maschine.

Hinweis:

Der Hersteller dieses Gerätes haftet nach dem geltenden Produkthaftungsgesetz nicht für Schäden, die an diesem Gerät oder durch dieses Gerät entstehen bei:

- unsachgemäßer Behandlung,
- Nichtbeachtung der Bedienungsanweisung,
- Reparaturen durch Dritte, nicht autorisierte Fachkräfte,
- Einbau und Austausch von nicht originalen Ersatzteilen,
- nicht bestimmungsgemäßer Verwendung,
- Ausfällen der elektrischen Anlage bei Nichtbeachtung der elektrischen Vorschriften und VDE-Bestimmungen 0100, DIN 57113 /VDE 0113.

Warnung:

Verwenden Sie einen Schutzleiter, um elektrische Schäden, Feuergefahren oder Werkzeugschäden zu vermeiden. Ihre Maschine wurde im Werk für 230 V Betrieb ausgelegt. Nur an ein Netz von 230 V anschließen. Verwenden Sie eine träge Sicherung von 16 A oder einen Trennschalter. Um Schocks oder Feuer zu vermeiden, tauschen Sie ein beschädigtes oder abgenutztes Kabel sofort aus.

Wir empfehlen Ihnen:

Lesen Sie vor der Montage und vor Inbetriebnahme den gesamten Text der Bedienungsanweisung durch.

Diese Bedienungsanweisung soll es Ihnen erleichtern, Ihre Maschine kennenzulernen und ihre bestimmungsgemäßen Einsatzmöglichkeiten zu nutzen.

Die Bedienungsanweisung enthält wichtige Hinweise, wie Sie mit der Maschine sicher, fachgerecht und wirtschaftlich arbeiten, und wie Sie Gefahren vermeiden, Reparaturkosten sparen, Ausfallzeiten verringern und die Zuverlässigkeit und Lebensdauer der Maschine erhöhen. Zusätzlich zu den Sicherheitsbestimmungen dieser Bedienungsanweisung müssen Sie unbedingt die für den Betrieb der Maschine geltenden Vorschriften Ihres Landes beachten. Die Bedienungsanweisung, in einer Plastikhülle geschützt vor Schmutz und Feuchtigkeit, bei der Maschine aufbewahren. Sie muss von jeder Bedienungsperson vor Aufnahme der Arbeit gelesen und sorgfältig beachtet werden. An der Maschine dürfen nur Personen arbeiten, die im Gebrauch der Maschine unterwiesen und über die damit verbundenen Gefahren unterrichtet sind. Das geforderte Mindestalter ist einzuhalten.

2. Gerätebeschreibung (Abb. 1)

1. Spannschraube: zum Abnehmen des Sägeblattes.
2. Blattschutz: Schützt Ihre Hände vor Verletzungen.
3. Werkstückhalter
4. Staubgebläse: Hält das Werkstück staubfrei.
5. Stufenlose elektronische Drehzahlregulierung
6. Ein-/Ausschalter
7. Winkelskala: Mit dieser Skala können Sie die Schrägstellung des Tisches ablesen.
8. Beleuchtung
9. biegsame Welle mit Bohrfutter
10. Einstell-Lehre für Sägeblätter ohne Stifte

3. Lieferumfang

- Überprüfen Sie nach dem Auspacken alle Teile auf eventuelle Transportschäden. Bei Beanstandungen muss sofort der Zubringer verständigt werden. Spätere Reklamationen werden nicht anerkannt.
- Überprüfen Sie die Sendung auf Vollständigkeit.
- Machen Sie sich vor dem Einsatz anhand der Bedienungsanweisung mit dem Gerät vertraut.
- Verwenden Sie bei Zubehör sowie Verschleiß- und Ersatzteilen nur Original-Teile. Ersatzteile erhalten Sie bei Ihrem **scheppach**-Fachhändler.
- Geben Sie bei Bestellungen unsere Artikelnummern sowie Typ und Baujahr des Gerätes an.

⚠ Achtung!

Gerät und Verpackungsmaterial sind kein Kinderspielzeug! Kinder dürfen nicht mit Kunststoffteilen, Folien und Kleinteilen spielen!

4. Bestimmungsgemäße Verwendung

Die Maschine entspricht der gültigen EG Maschinenrichtlinie.

- Maschine nur in technisch einwandfreiem Zustand sowie bestimmungsgemäß, sicherheits- und gefahrenbewusst unter Beachtung der Betriebsanleitung benutzen! Insbesondere Störungen, die die Sicherheit beeinträchtigen können, umgehend beseitigen (lassen)!
- Die Sicherheits-, Arbeits- und Wartungsvorschriften des Herstellers sowie die in den Technischen Daten angegebenen Abmessungen müssen eingehalten werden.
- Die zutreffenden Unfallverhütungsvorschriften und die sonstigen, allgemein anerkannten sicherheitstechnischen Regeln müssen beachtet werden.
- Die Maschine darf nur von Personen genutzt, gewartet oder repariert werden, die damit vertraut und über die Gefahren unterrichtet sind. Eigenmächtige Veränderungen an der Maschine schließen eine Haftung des Herstellers für daraus resultierende Schäden aus.
- Die Maschine darf nur mit Originalzubehör und -werkzeugen des Herstellers genutzt werden.

- Jeder darüber hinausgehende Gebrauch gilt als nicht bestimmungsgemäß. Für daraus resultierende Schäden haftet der Hersteller nicht; das Risiko dafür trägt allein der Benutzer.

Bitte beachten Sie, dass unsere Geräte bestimmungsgemäß nicht für den gewerblichen, handwerklichen oder industriellen Einsatz konstruiert wurden. Wir übernehmen keine Gewährleistung, wenn das Gerät in Gewerbe-, Handwerks- oder Industriebetrieben sowie bei gleichzusetzenden Tätigkeiten eingesetzt wird.

5. Sicherheitshinweise

Achtung! Beim Gebrauch von Elektrowerkzeugen sind zum Schutz gegen elektrischen Schlag, Verletzungs- und Brandgefahr folgende grundsätzliche Sicherheitsmaßnahmen zu beachten. Lesen Sie alle diese Hinweise, bevor Sie dieses Elektrowerkzeug benutzen, und bewahren Sie die Sicherheitshinweise gut auf.

Sicheres Arbeiten

- 1 Halten Sie Ihren Arbeitsbereich in Ordnung
 - Unordnung im Arbeitsbereich kann Unfälle zur Folge haben.
- 2 Berücksichtigen Sie Umgebungseinflüsse
 - Setzen Sie Elektrowerkzeuge nicht dem Regen aus.
 - Benutzen Sie Elektrowerkzeuge nicht in feuchter oder nasser Umgebung.
 - Sorgen Sie für gute Beleuchtung des Arbeitsbereichs.
 - Benutzen Sie Elektrowerkzeuge nicht, wo Brand- oder Explosionsgefahr besteht.
- 3 Schützen Sie sich vor elektrischem Schlag
 - Vermeiden Sie Körperberührung mit geerdeten Teilen (z. B. Rohren, Radiatoren, Elektroherden, Kühlgeräten).
- 4 Halten Sie Kinder fern!
 - Lassen Sie andere Personen nicht das Werkzeug der Kabel berühren, halten Sie sie von Ihrem Arbeitsbereich fern.
- 5 Bewahren Sie unbenutzte Elektrowerkzeuge sicher auf
 - Unbenutzte Elektrowerkzeuge sollten an einem trockenen, hochgelegenen oder abgeschlossenen Ort, außerhalb der Reichweite von Kindern, abgelegt werden.
- 6 Überlasten Sie Ihr Elektrowerkzeug nicht
 - Sie arbeiten besser und sicherer im angegebenen Leistungsbereich.
- 7 Benutzen Sie das richtige Elektrowerkzeug
 - Verwenden Sie keine leistungsschwachen Elektrowerkzeuge für schwere Arbeiten.
 - Benutzen Sie das Elektrowerkzeug nicht für solche Zwecke, für die es nicht vorgesehen ist.
Benutzen Sie zum Beispiel keine Handkreissäge zum Schneiden von Baumstäben oder Holzscheiten.
 - Verwenden Sie das Elektrowerkzeug nicht zum Brennholzsägen.

- 8 Tragen Sie geeignete Kleidung
 - Tragen Sie keine weite Kleidung oder Schmuck, sie könnten von beweglichen Teilen erfasst werden.
 - Bei Arbeiten im Freien ist rutschfestes Schuhwerk empfehlenswert.
 - Tragen Sie bei langen Haaren ein Haarnetz.
- 9 Benutzen Sie Schutzausrüstung
 - Tragen Sie eine Schutzbrille.
 - Verwenden Sie bei stauberzeugenden Arbeiten eine Atemmaske.
- 10 Schließen Sie die Staubabsaug-Einrichtung an
 - Falls Anschlüsse zur Staubabsaugung und Auffangeinrichtung vorhanden sind, überzeugen Sie sich, dass diese angeschlossen und richtig benutzt werden.
 - Der Betrieb in geschlossenen Räumen ist nur mit einer geeigneten Absauganlage zulässig.
- 11 Verwenden Sie das Kabel nicht für Zwecke, für die es nicht bestimmt ist
 - Benutzen Sie das Kabel nicht, um den Stecker aus der Steckdose zu ziehen. Schützen Sie das Kabel vor Hitze, Öl und scharfen Kanten.
- 12 Sichern Sie das Werkstück
 - Benutzen Sie Spannvorrichtungen oder einen Schraubstock, um das Werkstück festzuhalten. Es ist damit sicherer gehalten als mit Ihrer Hand und ermöglicht die Bedienung der Maschine mit beiden Händen.
 - Bei langen Werkstücken ist eine zusätzliche Auflage (Tisch, Böcke, etc.) erforderlich, um ein Kippen der Maschine zu vermeiden.
 - Drücken Sie das Werkstück immer fest gegen Arbeitsplatte und Anschlag, um ein Wackeln bzw. Verdrehen des Werkstückes zu verhindern.
- 13 Vermeiden Sie abnormale Körperhaltung
 - Sorgen Sie für sicheren Stand und halten Sie jederzeit das Gleichgewicht.
 - Vermeiden Sie ungeschickte Handpositionen, bei denen durch ein plötzliches Abrutschen eine oder beide Hände das Sägeblatt berühren könnten.
- 14 Pflegen Sie Ihre Werkzeuge mit Sorgfalt
 - Halten Sie die Schneidwerkzeuge scharf und sauber, um besser und sicherer arbeiten zu können.
 - Befolgen Sie die Hinweise zur Schmierung und zum Werkzeugwechsel.
 - Kontrollieren Sie regelmäßig die Anschlussleitung des Elektrowerkzeugs und lassen Sie diese bei Beschädigung von einem anerkannten Fachmann erneuern.
 - Kontrollieren Sie Verlängerungsleitungen regelmäßig und ersetzen Sie diese, wenn sie beschädigt sind.
 - Halten Sie Handgriffe trocken, sauber und frei von Öl und Fett.

- 15 Ziehen Sie den Stecker aus der Steckdose
 - Entfernen Sie nie lose Splitter, Späne oder eingeklemmte Holzteile bei laufendem Sägeblatt.
 - Bei Nichtgebrauch des Elektrowerkzeugs, vor der Wartung und beim Wechsel von Werkzeugen wie z. B. Sägeblatt, Bohrer, Fräser.
- 16 Lassen Sie keine Werkzeugschlüssel stecken
 - Überprüfen Sie vor dem Einschalten, dass Schlüssel und Einstellwerkzeuge entfernt sind.
- 17 Vermeiden Sie unbeabsichtigten Anlauf
 - Vergewissern Sie sich, dass der Schalter beim Einstecken des Steckers in die Steckdose ausgeschaltet ist.
- 18 Benutzen Sie Verlängerungskabel für den Außenbereich
 - Verwenden Sie im Freien nur dafür zugelassene und entsprechend gekennzeichnete Verlängerungskabel.
 - Verwenden Sie die Kabeltrommel nur im abgerollten Zustand.
- 19 Seien Sie stets aufmerksam
 - Achten Sie darauf, was Sie tun. Gehen Sie mit Vernunft an die Arbeit. Benutzen Sie das Elektrowerkzeug nicht, wenn Sie unkonzentriert sind.
- 20 Überprüfen Sie das Elektrowerkzeug auf eventuelle Beschädigungen
 - Vor weiterem Gebrauch des Elektrowerkzeugs müssen Schutzvorrichtungen oder leicht beschädigte Teile sorgfältig auf ihre einwandfreie und bestimmungsgemäße Funktion untersucht werden.
 - Überprüfen Sie, ob die beweglichen Teile einwandfrei funktionieren und nicht klemmen oder ob Teile beschädigt sind. Sämtliche Teile müssen richtig montiert sein und alle Bedingungen erfüllen, um den einwandfreien Betrieb des Elektrowerkzeugs zu gewährleisten.
 - Die bewegliche Schutzhaube darf in geöffnetem Zustand nicht festgeklemmt werden.
 - Beschädigte Schutzvorrichtungen und Teile müssen bestimmungsgemäß durch eine anerkannte Fachwerkstatt repariert oder ausgewechselt werden, soweit nichts anderes in der Bedienungsanleitung angegeben ist.
 - Beschädigte Schalter müssen bei einer Kundendienstwerkstatt ersetzt werden.
 - Benutzen Sie keine fehlerhaften oder beschädigten Anschlussleitungen.
 - Benutzen Sie keine Elektrowerkzeuge, bei denen sich der Schalter nicht ein- und ausschalten lässt.
- 21 **ACHTUNG!**
 - Bei Doppelgehrungsschnitten ist besondere Vorsicht geboten.
- 22 **ACHTUNG!**
 - Der Gebrauch anderer Einsatzwerkzeuge und anderen Zubehörs kann eine Verletzungsgefahr für Sie bedeuten.

- 23 Lassen Sie Ihr Elektrowerkzeug durch eine Elektrofachkraft reparieren
 - Dieses Elektrowerkzeug entspricht den einschlägigen Sicherheitsbestimmungen. Reparaturen dürfen nur von einer Elektrofachkraft ausgeführt werden, indem Originalersatzteile verwendet werden; anderenfalls können Unfälle für den Benutzer entstehen.

Warnung! Dieses Elektrowerkzeug erzeugt während des Betriebs ein elektromagnetisches Feld. Dieses Feld kann unter bestimmten Umständen aktive oder passive medizinische Implantate beeinträchtigen. Um die Gefahr von ernsthaften oder tödlichen Verletzungen zu verringern, empfehlen wir Personen mit medizinischen Implantaten ihren Arzt und den Hersteller vom medizinischen Implantat zu konsultieren, bevor das Elektrowerkzeug bedient wird.

Zusätzliche Sicherheitsregeln für Dekupiersägen

- Diese Dekupiersäge darf nur in trockenen Räumen und nicht im Freien benutzt werden.
- Schneiden Sie keine Gegenstände, die zu klein sind, um Sie mit der Hand festhalten zu können.
- Legen Sie Ihre Hand nicht in ungünstige Positionen, wobei sie durch einen plötzlichen Rutsch leicht in das Sägeblatt geraten kann.
- Arbeiten Sie immer mit dem Schutzblech, um sich bei einem Riß des Sägeblatts nicht verletzen zu können.
- Verlassen Sie niemals Ihren Arbeitsplatz, wenn die Dekupiersäge eingeschaltet ist oder die Maschine noch nicht ganz angehalten hat.
- Während das Schneidewerkzeug in Betrieb ist, dürfen Sie auf dem Tisch keine Layout-, Montage- oder Aufbauarbeiten ausführen.
- Schalten Sie die Dekupiersäge erst dann ein, nachdem Sie alle Gegenstände (Werkzeuge, Holzspäne, etc.), außer dem Werkstück und den Geräten zur Zuführung oder Unterlage für die geplante Arbeit, vom Tisch entfernt haben.

Restrisiken

Die Maschine ist nach dem Stand der Technik und den anerkannten sicherheitstechnischen Regeln gebaut. Dennoch können beim Arbeiten einzelne Restrisiken auftreten.

- Gefährdung der Gesundheit durch Strom bei Verwendung nicht ordnungsgemäßer Elektro-Anschlussleitungen.
- Restrisiken können minimiert werden, wenn die „Sicherheitshinweise“ und die „Bestimmungsgemäße Verwendung“, sowie die Bedienungsanleitung insgesamt beachtet werden.
- Belasten Sie die Maschine nicht unnötig: zu starker Druck beim Sägen beschädigt das Sägeblatt schnell, was zu einer Leistungsverminderung der Maschine bei der Verarbeitung und in der Schnittgenauigkeit führt.
- Vermeiden Sie zufällige Inbetriebsetzungen der Maschine: beim Einführen des Steckers in die Steckdose darf die Betriebstaste nicht gedrückt werden.
- **Bewahren Sie die Sicherheitshinweise gut auf.**

6. Technische Daten

| deco-flex | |
|------------------------------------------------------------------------------------------------|---------------------|
| Lieferumfang | |
| | Dekupiersäge |
| | Biegsame Welle |
| | Beipackbeutel |
| | Bedienungsanweisung |
| Technische Daten | |
| Baumaße L x B x H mm | 630 x 320 x 380 |
| Tischgröße mm | ∅ 255 x 415 |
| Sägeblattlänge mm | 133 |
| Schnitthöhe max. mm | 50 |
| Arbeitstiefe mm | 405 |
| Hubbewegung mm | 15 |
| Hubgeschwindigkeit 1/ min (elektronisch) | 550 – 1650 |
| Tisch-Schräg-verstellung links in Grad | 0 – 45 |
| Gewicht kg | 15,0 |
| Absaugstutzen ∅ mm | 35 |
| Motor | |
| Leistung | 230-240 V~/50 Hz |
| Aufnahmeleistung P1 W | 90 |
| Schalldruckpegel am Ohr des Bedie-nenden gemessen nach DIN 45635 bei max. Drehzahl im Leerlauf | 77,3 dB (A) |

7. Inbetriebnahme

Einstellen des Sägertisches, Fig. 2

Einrichten der Winkelskala

- Lösen Sie den Sterngriff (A) und bringen Sie den Sägertisch (B) in einen rechten Winkel (C) zum Sägeblatt.
- Verwenden Sie einen 90° Winkel, um den rechten Winkel zwischen Blatt und Tisch zu messen. Das Sägeblatt sollte eng am 90° Winkel anliegen.
- Wenn der Abstand zwischen Blatt und 90° Winkel minimal ist, drehen Sie den Sterngriff wieder zu. Nun sollte der Tisch 90° zum Sägeblatt stehen.
- Öffnen Sie die Schraube (D) und bringen Sie den Zeiger auf die Nullposition. Ziehen Sie die Schraube fest. Bitte beachten Sie: Die Winkelskala ist ein hilfreiches Zusatzteil, sollte aber nicht für Präzisionsarbeiten herangezogen werden. Verwenden Sie Abfallholz für einige Sägeproben; stellen Sie den Tisch wenn nötig nach.

Merke: Der Tisch darf nicht am Motorblock anliegen. Dies kann unerwünschte Geräusche hervor rufen.

Waagrecht Sägertisch und Schrägschnitte, Fig. 2+3

- Der Sägertisch kann 45° nach links in Schrägposition gebracht oder in horizontaler Position belassen werden.

- Unter dem Arbeitstisch finden Sie die Winkelskala zum Ablesen des ungefähren Neigungswinkels. Für präzisere Einstellung, verwenden Sie Abfallholz für einige Sägeproben; stellen Sie den Tisch wenn nötig nach.

Montage des Blattschutzes, Fig. 4

Montieren Sie den Blattschutz wie in der Abbildung gezeigt an den Halter. Sichern Sie die Schraube mit Mutter und Unterlegscheibe.

- Heben Sie die Säge an Rahmen und Sockel an und stellen Sie sie auf den Werkstisch.
- Machen Sie sich mit den Bedienungselementen und Leistungsmerkmalen der Säge vertraut.

Montieren der Säge auf einer Werkbank, Fig. 5

- Zum Aufsetzen der Säge eignet sich eine Werkbank aus massivem Holz besser als ein schwaches Sperrholzgerüst, bei welchem sich Vibration und Geräuschbelastung störend bemerkbar machen.
- Die zur Montage auf einer Werkbank nötigen Werkzeuge/Kleinteile wurden nicht mit der Säge ausgeliefert. Verwenden Sie jedoch mind. Ausrüstung folgender Größe:

- E – Sägekörper
- F – Schaumgummi-Unterlage
- G – Werkstisch
- H – Flachdichtung
- I – Unterlegscheibe
- J – Sechskantmutter
- K – Kontermutter
- L – Sechskantmuttern

Menge Beschreibung:

- 4 Sechskantschrauben 6 mm x Länge
 - 4 Flachdichtungen (7 mm)
 - 4 Unterlegscheiben (7 mm)
 - 8 Sechskantmuttern (6 mm)
- Bohren Sie mit 8 mm die Löcher und setzen die Schrauben ein.
- Eine lärmreduzierende Schaumgummiunterlage wird ebenfalls nicht zusammen mit der Säge ausgeliefert, wir empfehlen dringend den Einsatz desselben, um Vibration und Lärmbelastung gering zu halten. Idealgröße 400 x 240 mm.

Austauschen der Sägeblätter

WARNUNG: Um Verletzungen durch unbeabsichtigte Inbetriebnahme der Säge zu vermeiden, schalten Sie die Säge ab und ziehen Sie den Netzstecker, bevor Sie sich an die Montage von Sägeblättern machen.

A. Flache Sägeblätter Fig. 6

Für flache Sägeblätter verwenden Sie die Adapter Der Abstand ergibt sich in der Einstell-Lehre Das Sägeblatt wird mit den Inbusschrauben befestigt.

A.1 Abnahme des Sägeblattes, Fig. 7, 8, 10

- Zur Entnahme des Sägeblattes nehmen Sie die Tischeinlage nach oben ab.

- Lösen Sie zuerst die Spannung mit der Spannschraube 1.
- Den oberen Arm (Fig. 10, M) leicht nach unten drücken.
- Entfernen Sie das Sägeblatt, indem Sie es nach vorne aus den Halterungen und durch die Zugriffsbohrung im Tisch ziehen.

A.2 Einsetzen des Sägeblattes:

- Führen Sie das Sägeblatt mit den beiden Adaptern in die untere Halterung, das andere Ende in die obere Halterung.
- Drücken Sie den oberen Arm der Säge etwas nach unten (Fig. 10, M).
- Spannen Sie das Blatt mit der Spannschraube (Fig.7, Nr 1) durch Drehen im Uhrzeigersinn. Überprüfen Sie die Spannung des Blattes. Drehen Sie weiter im Uhrzeigersinn, um das Blatt fester zu spannen.

B. Sägeblatt mit Stiften

B.1 Abnahme des Sägeblattes, Fig. 7 + 8

- Zur Entnahme des Sägeblattes lösen Sie die Spannung mit der Spannschraube (1).
- Den oberen Arm (Fig. 10, M) etwas nach unten drücken.
- Danach entfernen Sie das Sägeblatt, indem Sie es aus den Halterungen ziehen.

B.2 Einsetzen des Sägeblattes, Fig. 7, 9–11

- Führen Sie ein Ende des Sägeblattes durch die Bohrung im Tisch und führen Sie die Stifte des Sägeblattes in die Aussparung. Wiederholen Sie den Vorgang an der oberen Blatthalterung.
- Drücken Sie vor dem Einhängen den oberen Arm der Säge etwas nach unten (Fig. 9, 10).
- Überprüfen Sie die Position der Blattstifte bei den Halterungen (Fig. 11).
- Spannen Sie das Blatt mit der Spannschraube (Fig.7) durch Drehen im Uhrzeigersinn. Überprüfen Sie die Spannung des Blattes. Drehen Sie weiter im Uhrzeigersinn, um das Blatt fester zu spannen.

8. Arbeitshinweise

Grundlagen der Bedienung

Eine Dekupiersäge ist im Grunde genommen ein »Kurvenschneidewerkzeug«, mit dem aber auch gerade und schräge Kantenschnitte vorgenommen werden können. Vor der Inbetriebnahme der Säge sollten Sie sich mit folgenden wichtigen Punkten vertraut machen.

- Die Säge schneidet Holz nicht von allein. Sie müssen das Holz von Hand gegen das Sägeblatt führen.
- Der Vorgang des Sägens erfolgt nur während der Abwärtsbewegung des Sägeblattes.
- Führen Sie das Holz nur langsam gegen das Sägeblatt, da die Zähne des Sägeblattes klein sind und nur beim Abwärtsfahren schneiden.
- Jede Person, die an der Säge arbeitet, bedarf der Einschulung. Während der Schulungszeit kann es, wenn der Bediener noch nicht mit der Säge vertraut ist, leicht vorkommen, daß Sägeblätter reißen.
- Die Säge eignet sich am besten für Holzplatten unter 2,5 cm Stärke.
- Wenn Sie Holzplatten, die stärker als 2,5 cm sind, schneiden möchten, führen Sie das Holz ganz besonders langsam gegen das Sägeblatt, und vermeiden Sie abrupte Kurven, um ein Reißen des Sägeblattes zu verhindern.
- Die Zähne eines Sägeblattes stumpfen mit der Zeit ab; Sägeblätter müssen ersetzt werden. Die Sägeblätter reichen für 1/2 bis 2 Stunden Dauerbetrieb, je nach Holzart.
- Um einen präzisen Schnitt zu erhalten, beachten Sie, dass das Sägeblatt immer der Maserung des Holzes folgen wird.
- Beim Schneiden von Edelmetallen und nicht eisenhaltigen Metallen muß die Geschwindigkeit auf ein Minimum reduziert werden. Verwenden Sie Bienenwachs zur Schmierung des Sägeblattes beim Metallschneiden.

Innenschnitte

WARNUNG: Um Verletzungen durch unbeabsichtigte Inbetriebnahme der Säge zu vermeiden, schalten Sie die Säge ab und ziehen den Netzstecker, bevor Sie sich an die Montage von Sägeblättern machen.

Diese Säge eignet sich auch für Innenschnitte, das sind Schnitte, die nicht vom Rand des Werkstücks beginnen. Gehen Sie dabei wie folgt vor:

- Bohren Sie ein 6 mm-Loch in das Werkstück.
- Lösen Sie den Blattspanner und spannen Sie das Sägeblatt aus.
- Plazieren Sie die Bohrung über den Sägeblattschlitz im Werkstück.
- Montieren Sie das Sägeblatt durch das Loch im Werkstück und den Sägeblattschlitz, und befestigen Sie das Blatt an den Halterungen.
- Wenn Sie mit dem Innenschnitt fertig sind, nehmen Sie das Sägeblatt ab, und entfernen Sie dann das Werkstück vom Tisch.

Biegsame Welle, Fig. 12–14

- Schutzkappe O von der Gewindemuffe entfernen (Fig. 13).
- Biegsame Welle auf die Gewindemuffe aufsetzen (Fig. 14).
- Werkzeug in das Bohrfutter spannen (D 3,2 mm).
- Biegsame Welle am Griff festhalten und die Drehzahlregulierung einschalten.
- Nach Beenden der Arbeit nehmen Sie die biegsame Welle wieder ab und schrauben die Schutzkappe wieder auf.

Achtung: Bei Arbeiten mit der biegsamen Welle das Sägeblatt mit dem Blattschutz abdecken.

9. Wartung

Warnung: Im Interesse der Betriebssicherheit, schalten Sie die Säge immer aus und ziehen Sie den Netzstecker, bevor Sie Wartungsarbeiten vornehmen.

Allgemeines

Wischen Sie von Zeit zu Zeit mit einem Tuch Späne und Staub von der Maschine ab.

Eine Erneuerung der Wachsbeschichtung des Werkstückes macht das Führen der Werkstücke einfacher.

Motor

Wenn das Netzkabel ausgerissen, angeschnitten oder in anderer Form beschädigt ist, sollte es augenblicklich ersetzt werden. Die Lager des Motors und interne Teile nicht schmieren!

Sägearmlager

Schmieren Sie die Lager im Arm der Säge alle 50 Stunden. Gehen Sie dabei so vor (Fig. 15).

- Drehen Sie die Säge zur Seite.
- Tragen Sie eine großzügige Menge SAE 20 01 am Schaft-Ende und den Bronzelagern auf.
- Lassen Sie das Schmieröl über Nacht einwirken.
- Wiederholen Sie den Vorgang am nächsten Tag auf der anderen Seite der Säge.

Im Geräteinneren befinden sich keine weiteren zu wartenden Teile.

Sonderzubehör

Stiftsägeblatt Universalblatt mm

135 x 2,0 x 0,25 Z 10

1 Satz = 6 Stück, Artikel-Nr. **8800 0011**

Stiftsägeblatt Holz/Kunststoff mm

135 x 2,0 x 0,25 Z 7

1 Satz = 6 Stück, Artikel-Nr. **8800 0012**

Stiftsägeblatt Holz mm

135 x 3,0 x 0,5 Z 4

1 Satz = 6 Stück, Artikel-Nr. **8800 0013**

Service-Informationen

Es ist zu beachten, dass bei diesem Produkt folge die Teile einem gebrauchsgemäßen oder natürlichen Verschleiß unterliegen bzw. folgende Teile als Verbrauchsmaterialien benötigt werden.

Verschleißteile*: Kohlebürsten, Sägeblatt, Tischeinlagen; Keilriemen

*** nicht zwingend im Lieferumfang enthalten!**

10. Lagerung

Lagern Sie das Gerät und dessen Zubehör an einem dunklen, trockenen und frostfreiem sowie für Kinder unzugänglichem Ort. Die optimale Lagertemperatur liegt zwischen 5 und 30 °C. Bewahren Sie das Elektrowerkzeug in der Originalverpackung auf.

11. Elektrischer Anschluss

Elektrischen Anschlussleitungen regelmäßig auf Schäden überprüfen. Achten Sie darauf, dass beim Überprüfen die Anschlussleitung nicht am Stromnetz hängt. Der installierte Elektromotor ist betriebsfertig angeschlossen. Elektrische Anschlussleitungen müssen den einschlägigen VDE- und DIN-Bestimmungen entsprechen. Verwenden Sie nur Anschlussleitungen mit Kennzeichnung H 07 RN. Ein Aufdruck der Typenbezeichnung auf dem Anschlusskabel ist Vorschrift.

Der kundenseitige Netzanschluss sowie die verwendete Verlängerungsleitung müssen diesen Vorschriften entsprechen.

Wichtige Hinweise

Bei Überlastung des Motors schaltet dieser selbständig ab. Nach einer Abkühlzeit (zeitlich unterschiedlich) lässt sich der Motor wieder einschalten

Schadhafte Elektro-Anschlussleitung

An elektrischen Anschlussleitungen entstehen oft Isolationsschäden. Ursachen sind:

- Durchstellen, wenn Anschlussleitungen durch Fenster- oder Türspalten geführt werden.
- Knickstellen durch unsachgemäße Befestigung oder Führung der Anschlussleitung.
- Schnittstellen durch Überfahren der Anschlussleitung.
- Isolationsschäden durch Herausreißen aus der Wandsteckdose.
- Risse durch Alterung der Isolation. Solch schadhafte Elektro-Anschlussleitungen dürfen nicht verwendet werden und sind auf Grund der Isolationsschäden **lebensgefährlich**.

Wechselstrommotor

- Die Netzspannung muss 220 – 240 Volt
- Verlängerungsleitungen müssen bis 25 m Länge einen Querschnitt von 1,5 Quadratmillimeter aufweisen.

Anschlüsse und Reparaturen der elektrischen Ausrüstung dürfen nur von einer Elektro-Fachkraft durchgeführt werden.

Bei Rückfragen bitte folgende Daten angeben:

- Motorenhersteller
- Stromart des Motors
- Daten des Maschinen-Typenschildes
- Daten des Motor-Typschildes

12. Entsorgung und Wiederverwertung

Das Gerät befindet sich in einer Verpackung um Transportschäden zu verhindern. Diese Verpackung ist Rohstoff und ist somit wieder verwendbar oder kann dem Rohstoffkreislauf zurückgeführt werden. Das Gerät und dessen Zubehör bestehen aus verschiedenen Materialien, wie z.B. Metall und Kunststoffe. Führen Sie defekte Bauteile der Sondermüllentsorgung zu. Fragen Sie im Fachgeschäft oder in der Gemeindeverwaltung nach!

13. Störungsabhilfe

Warnung: Im Interesse der Betriebssicherheit schalten Sie die Säge immer aus und ziehen den Netzstecker, bevor Sie Reparaturarbeiten vornehmen.

| Fehler | Mögliche Ursache | Behebung |
|-----------------------------------------------------------------------------------------|--------------------------------------------------------|----------------------------------------------------------------------------------------------------------------------------------------------------------------------------------------------------|
| Sägeblätter brechen | Spannung falsch eingestellt | Korrekte Spannung einstellen |
| | Belastung zu stark | Werkstück langsamer zuführen |
| | Falscher Sägeblatttyp | Korrekte Sägeblätter verwenden |
| | Werkstück nicht gerade geführt | Seitendruck vermeiden |
| Motor läuft nicht | Netzkabel defekt | Defekte Teile austauschen |
| | Motor defekt | Kundendienst anrufen. Versuchen Sie nicht, den Motor selbst zu reparieren, dies sollte nur von autorisiertem Fachpersonal durchgeführt werden. |
| Vibrationen MERKE: Die Säge vibriert bei laufendem Motor im Normalbetrieb ein wenig. | Säge falsch montiert | Zum Montieren der Säge siehe Anweisungen weiter oben im Handbuch. |
| | Ungeeigneter Untersatz | Je schwerer der Arbeitstisch, desto geringer die Vibration. Ein Tisch aus Pressspan vibriert immer mehr als ein Werkstisch aus Massivholz. Wählen Sie den geeigneten Werkstisch nach Hausverstand. |
| | Werkstisch nicht festgeschraubt oder liegt am Motor an | Sterngriff festziehen. |
| | Motor nicht festgeschraubt | Motor fest anschrauben |
| Sägeblatt schwingt aus. Nicht gerade ausgerichtet. | Halterungen nicht ausgerichtet | Öffnen Sie die Schrauben, mit denen die Halterungen am Arm befestigt sind. Bringen Sie die Halterungen in lotrechte Position ziehen Sie die Schrauben wieder an. |

| Table of contents: | Page: |
|-------------------------------|--------------|
| 1. Introduction | 17 |
| 2. Device description | 17 |
| 3. Scope of delivery | 17 |
| 4. Intended use | 17 |
| 5. Safety information | 18 |
| 6. Technical data | 19 |
| 7. Installation | 20 |
| 8. Operation | 21 |
| 9. Maintenance | 21 |
| 10. Storage | 22 |
| 11: Electrical connection | 22 |
| 12. Disposal and recycling | 22 |
| 13. Troubleshooting | 23 |
| 14. Declaration of conformity | 133 |
| 15. Guarantee certificate | 135 |

Explanation of the symbols on the equipment



Read the operating instructions to reduce the risk of injury



Wear safety goggles. Sparks generated during working or splinters, chips and dust emitted by the device can cause loss of sight.



Wear a breathing mask. Dust which is injurious to health can be generated when working on wood and other materials. Never use the device to work on any materials containing asbestos!

1. Introduction

Manufacturer:

scheppach

Fabrikation von Holzbearbeitungsmaschinen GmbH
Günzburger Straße 69
D-89335 Ichenhausen

Dear customer,

we wish you a pleasant and successful working experience with your new scheppach Scroll Saw.

Note:

According to the applicable product liability law the manufacturer of this device is not liable for damages which arise on or in connection with this device in case of:

- improper handling
- non-compliance with the instructions for use
- repairs by third party, non authorized skilled workers
- installation and replacement of non-original spare parts
- improper use
- failures of the electrical system due to the non-compliance with the electrical specifications and the VDE 0100, DIN 57113 / VDE 0113 regulations

Warning

To avoid electrical hazards, fire hazards, or damage to the tool, use proper circuit protection.

Your drill press is wired at the factory for 230 V operation. Connect to a 230 V/15 amp branch circuit and use a 15 amp time delay fuse or circuit breaker. To avoid shock or fire, replace power cord immediately if it is worn, cut or damaged in any way.

Recommendations:

Read the entire text of the operating instructions prior to the assembly and operation of the device.

These operating instructions are intended to make it easier for you to get familiar with your device and utilize its intended possibilities of use.

The operating instructions contain important notes on how to work safely, properly and economically with your machine and how to avoid dangers, save repair costs, reduce downtime, and increase the reliability and working life of the machine. In addition to the safety regulations contained herein, you must in any case comply with the applicable regulations of your country with respect to the operation of the machine. Put the operating instructions in a clear plastic folder to protect them from dirt and humidity, and store them near the machine. The instructions must be read and carefully observed by each operator prior to starting the work. Only persons who have been trained in the use of the machine and have been informed on the related dangers and risks are allowed to use the machine. The required minimum age must be met. In addition to the safety notes contained in the present operating instructions and the special regulations of your country, the generally recognized technical rules for the operation of wood working machines must be observed.

2. Device description (Fig. 1)

1. Clamping screw: for removing the saw blade.
2. Blade guard: protects your hands from injury.
3. Work piece holder
4. Shavings blower: keeps the workpiece area free from dust.
5. electronical speed switch deco 402: Speed switch
6. On/Off switch
7. Angle scale: you can read the angle position of the table with this scale.
8. Lighting
9. Flexible shaft with drill chuck
10. Setting gauge for saw blades without pin

3. Scope of delivery

- When you unpack the device, check all parts for possible transport damages. In case of complaints the supplier is to be informed immediately.
- Complaints received at a later date will not be acknowledged.
- Check the delivery for completeness.
- Read the operating instructions to make yourself familiar with the device prior to using it.
- Only use original scheppach parts for accessories as well as for wearing and spare parts. Spare parts are available from your specialized dealer.
- Specify our part numbers as well as the type and year of construction of the device in your orders.

⚠ ATTENTION

The device and packaging materials are not toys! Children must not be allowed to play with plastic bags, film and small parts! There is a risk of swallowing and suffocation!

4. Intended use

CE tested machines meet all valid EC machine guidelines as well as all relevant guidelines for each machine.

- The machine must only be used in technically perfect condition in accordance with its designated use and the instructions set out in the operating manual, and only by safety-conscious persons who are fully aware of the risks involved in operating the machine. Any functional disorders, especially those affecting the safety of the machine, should therefore be rectified immediately.
- The safety, work and maintenance instructions of the manufacturer as well as the technical data given in the calibrations and dimensions must be adhered to.
- Relevant accident prevention regulations and other, generally recognized safety-technical rules must also be adhered to.

- The machine may only be used, maintained, and operated by persons familiar with it and instructed in its operation and procedures. Arbitrary alterations to the machine release the manufacturer from all responsibility for any resulting damages.
- The machine may only be used with original accessories and tools made by the manufacturer.
- Any other use exceeds authorization. The manufacturer is not responsible for any damages resulting from unauthorized use; risk is the sole responsibility of the operator.

Please note that our equipment has not been designed for use in commercial, trade or industrial applications. Our warranty will be voided if the equipment is used in commercial, trade or industrial businesses or for equivalent purposes.

5. Safety information

Attention! The following basic safety measures must be observed when using electric tools for protection against electric shock, and the risk of injury and fire. Read all these notices before using the electric tool and keep the safety instructions for later reference.

Safe work

- 1 Keep the work area orderly
 - Disorder in the work area can lead to accidents.
- 2 Take environmental influences into account
 - Do not expose electric tools to rain.
 - Do not use electric tools in a damp or wet environment.
 - Make sure that the work area is well-illuminated.
 - Do not use electric tools where there is a risk of fire or explosion.
- 3 Protect yourself from electric shock
 - Avoid physical contact with earthed parts (e.g. pipes, radiators, electric ranges, cooling units).
- 4 Keep children away
 - Do not allow other persons to touch the equipment or cable, keep them away from your work area.
- 5 Securely store unused electric tools
 - Unused electric tools should be stored in a dry, elevated or closed location out of the reach of children.
- 6 Do not overload your electric tool
 - They work better and more safely in the specified output range.
- 7 Use the correct electric tool
 - Do not use low-output electric tools for heavy work.
 - Do not use the electric tool for purposes for which it is not intended. For example, do not use hand-held circular saws for the cutting of branches or logs.
 - Do not use the electric tool to cut firewood.

- 8 Wear suitable clothing
 - Do not wear wide clothing or jewellery, which can become entangled in moving parts.
 - When working outdoors, anti-slip footwear is recommended.
 - Tie long hair back in a hair net.
- 9 Use protective equipment
 - Wear protective goggles.
 - Wear a mask when carrying out dust-creating work.
- 10 Connect the dust extraction device
 - If connections for dust extraction and a collecting device are present, make sure that they are connected and used properly.
 - Operation in enclosed areas is only permitted with a suitable extraction system.
- 11 Do not use the cable for purposes for which it is not intended
 - Do not use the cable to pull the plug out of the outlet. Protect the cable from heat, oil and sharp edges.
- 12 Secure the workpiece
 - Use the clamping devices or a vice to hold the workpiece in place. In this manner, it is held more securely than with your hand.
 - An additional support is necessary for long workpieces (table, trestle, etc.) in order to prevent the machine from tipping over.
 - Always press the workpiece firmly against the working plate and stop in order to prevent bouncing and twisting of the workpiece.
- 13 Avoid abnormal posture
 - Make sure that you have secure footing and always maintain your balance.
 - Avoid awkward hand positions in which a sudden slip could cause one or both hands to come into contact with the saw blade.
- 14 Take care of your tools
 - Keep cutting tools sharp and clean in order to be able to work better and more safely.
 - Follow the instructions for lubrication and for tool replacement.
 - Check the connection cable of the electric tool regularly and have it replaced by a recognised specialist when damaged.
 - Check extension cables regularly and replace them when damaged.
 - Keep the handle dry, clean and free of oil and grease.
- 15 Pull the plug out of the outlet
 - Never remove loose splinters, chips or jammed wood pieces from the running saw blade.
 - During non-use of the electric tool or prior to maintenance and when replacing tools such as saw blades, bits, milling heads.
- 16 Do not leave a tool key inserted
 - Before switching on, make sure that keys and adjusting tools are removed.

- 17** Avoid inadvertent starting
- Make sure that the switch is switched off when plugging the plug into an outlet.
- 18** Use extension cables for outdoors
- Only use approved and appropriately identified extension cables for use outdoors.
 - Only use cable reels in the unrolled state.
- 19** Remain attentive
- Pay attention to what you are doing. Remain sensible when working. Do not use the electric tool when you are distracted.
- 20** Check the electric tool for potential damage
- Protective devices and other parts must be carefully inspected to ensure that they are fault-free and function as intended prior to continued use of the electric tool.
 - Check whether the moving parts function faultlessly and do not jam or whether parts are damaged. All parts must be correctly mounted and all conditions must be fulfilled to ensure fault-free operation of the electric tool.
 - The moving protective hood may not be fixed in the open position.
 - Damaged protective devices and parts must be properly repaired or replaced by a recognised workshop, insofar as nothing different is specified in the operating manual.
 - Damaged switches must be replaced at a customer service workshop.
 - Do not use any faulty or damaged connection cables.
 - Do not use any electric tool on which the switch cannot be switched on and off.
- 21 ATTENTION!**
- Exercise elevated caution for double mitre cuts.
- 22 ATTENTION!**
- The use of other insertion tools and other accessories can entail a risk of injury.
- 23** Have your electric tool repaired by a qualified electrician
- This electric tool conforms to the applicable safety regulations. Repairs may only be performed by an electrician using original spare parts. Otherwise accidents can occur.

Warning! This electric tool generates an electromagnetic field during operation. This field can impair active or passive medical implants under certain conditions. In order to prevent the risk of serious or deadly injuries, we recommend that persons with medical implants consult with their physician and the manufacturer of the medical implant prior to operating the electric tool.

ADDITIONAL SAFETY RULES FOR SCROLL SAWS

- This scroll saw is intended for use in dry conditions, and for indoor use only.
 - Do not cut pieces of material too small to hold by hand outside the blade guard.
 - Avoid awkward hand positions where a sudden slip could cause a hand to move into the blade.
- Always use the blade guard to avoid possible injury due to blade breakage.
 - Never leave the scroll saw work area with the power (01), or before the machine has come to a complete stop.
 - Do not perform layout, assembly or set up work on the table while the cutting tool is in operation.
 - Never turn your scroll saw on before clearing the table of all objects: (tools, scraps of wood, etc) except for the workpiece and related feed or support devices for the operation planned.

Remaining hazards

The machine has been built using modern technology in accordance with recognized safety rules. Some remaining hazards, however, may still exist.

- Long hair and loose clothing can be hazardous when the work piece is rotating. Wear personal protective gear such as a hair net and tight fitting work clothes.
- Saw dust and wood chips can be hazardous. Wear personal protective gear such as safety goggles and a dust mask.
- The use of incorrect or damaged mains cables can lead to injuries caused by electricity.
- Even when all safety measures are taken, some remaining hazards which are not yet evident may still be present.
- Remaining hazards can be minimized by following the instructions in „Safety Precautions“, „Proper Use“ and in the entire operating manual.
- Do not force the machine unnecessarily: excessive cutting pressure may lead to rapid deterioration of the blade and a decrease in performance in terms of finish and cutting precision.
- Avoid accidental starts: do not press the start button while inserting the plug into the socket.

Keep this safety information in a safe place.

6. Technical data

| deco-flex | |
|------------------------------------------------------------------------------------------------------------------------------|------------------------|
| Extent of delivery | |
| | Scroll saw |
| | Flexible Wave |
| | Accessories kit |
| | Operating instructions |
| Technical data | |
| Dimensions L x W x H mm | 630 x 320 x 380 |
| Bench size mm | ø 255 x 415 |
| Saw blade length mm | 133 |
| Cutting height max. mm | 50 |
| Working depth mm | 405 |
| Lifting movement mm | 15 |
| Lifting speed 1/min (electronical) | 550 – 1650 |
| Bench diagonal adjustment left degrees | 0 – 45 |
| Weight kg | 15,0 |
| Suction connection piece ø mm | 35 |
| Motor | |
| Electrical motor | 230-240 V~/50 Hz |
| Power consumption P1 W | 90 |
| Sound pressure level on operator's ear measured in accordance with DIN 45635 with max. speed during idle running | 77,3 dB (A) |

7. Installation

Setting the saw bench, Fig. 2

Setting the angle scale

- Release the star button (A) and bring the saw bench (B) to a right angle (C) in relation to the saw blade.
- Use a 90° angle to measure the right angle between the blade and the bench. The saw blade be 90° to the angle.
- Close the star button again when the distance between the blade and the 90° angle is at a minimum. The bench should then be at 90° to the saw blade.
- Release the lock screw (D) and bring the indicator to the zero position. Fasten the screw. Please note: the angle scale is a useful piece of supplementary equipment, but should not be used for precision work. Use scrap wood for saw tests, adjust the bench if necessary.

Note: The bench should not be on the motor block, this can cause undesirable noise.

Horizontal saw bench and diagonal cuts, Fig. 2+3

- The saw bench can be positioned into a 45° diagonal position or be left in the horizontal position.
- You can read off the approximate slope angle by using the angle scale located under the work bench. For more exact adjustment, use scrap wood for some saw tests; adjust the bench if necessary.

Blade guard assembly, Fig. 4

Install the blade guard to the holder as shown in the diagram. Secure the screws with a nut and washer.

- Lift the saw onto the frame and base and push it onto the workbench.
- Familiarize yourself with the saw operating elements and features.

Mounting the saw on a work bench, Fig. 5

- A workbench made from solid wood is better than one made of plywood, as interfering vibrations and noise are more noticeable with plywood.
- The necessary tools and small parts for assembling the saw on a workbench are not supplied with the saw. However, use equipment of at least the following size:

- E Saw body
- F Foam rubber base
- G Work bench
- H Flat seal
- I Washer
- J Hexagonal nut
- K Lock nut
- L Hexagonal bolt

Quantity Description

- 4 Hexagonal bolts (6mm) 1/4-20 x length
 - 4 Flat seal (7mm) 9/321.0
 - 4 Washers (7mm) 9/321.0.
 - 8 Hexagonal nuts (6 mm) 1/4-20
- First of all, drill holes into the seating surface and then insert the screws.
- A foam rubber base for reduction of noise is not supplied with the saw either. However, we expressly recommend that you use such a base to keep vibration and noise to a minimum. Ideal size 400 x 240 mm.

CHANGING THE SAW BLADES

Warning: Switch off the saw and remove the mains supply plug before installing saw blades in order to avoid injuries caused by unintentional activation of the saw.

A. Flat saw-blades Fig. 6

Use the adapter with flat saw-blades. The saw-blade is fixed with Allen screws.

A 1 Saw-blade removal, fig. 7+8, 10

- Extract the saw-blade by sliding the table's inlay up, then unscrew the tightening screw (1).
- Slightly press the upper arm (M) down (fig. 10).
- Then remove the sawblade by pulling it forward out of the supports and through the access perforation in the table.

A 2 Inserting the saw-blade:

- Put the saw-blade with the two adapters into the lower support, the other end into the upper support.
- Slightly press the upper arm (M) down (fig 10) before hooking it in.

- Tighten the blade with the tightening screw (1) (fig.7) by rotating it clockwise. Check the tightness of the blade. Keep on rotating clockwise in order to tighten the blade even more.

B. Saw-blade with pins

B 1 Saw blade removal, fig. 7 + 8

- Extract the saw-blade by first unscrewing the tightening screw (1).
- Remove the saw-blade from the upper and lower support by slightly pressing the saw's upper arm down (fig. 10, M).

B 2 Inserting the saw-blade fig 7, 9-11

- Lead one end of the saw-blade through the perforation in the table and insert the saw-blade pins into the notch. Repeat this procedure at the upper blade support.
- Before hooking it in, slightly press the saw's upper arm down. (Fig 9; Nr. 10)
- Check the position of the blade pins at the supports (fig 11).
- Tighten the blade by means of the tightening screw. Check the blade's tightness. Keep on rotating clockwise in order to tighten the blade even more. (Fig. 7).

8. Operation

A scroll saw is fundamentally a „curve cutting tool“ but which can also carry out straight and angled edge cuts. Familiarise yourself with the following important points prior to commissioning the saw.

- The saw does not automatically cut wood. You must feed the wood against the saw blade manually.
- The cutting process occurs on l y while the blade is moving downwards.
- Feed the wood slowly against the saw blade as the saw blade teeth are small and cut only while moving downwards.
- All persons carrying out work with the saw require training. The saw blade may break easily during this training time lwhile the operator is sti1l unfamiliar with the saw.
- The saw is best suited for sheets of wood less than 2.5 cm thick.
- Feed the wood especially slowly against the blade and avoid abrupt curves to prevent the saw blade from breaking, if you wish to cut wood sheets thicker than 2.5 cm.
- Saw blade teeth blunten over time, saw blades must be replaced. The saw blades are sufficient for 1/2 to 2 operating time depending upon the type of wood.
- Try and make sure that the saw blade follows the grain of the wood in order to obtain a clean cut.
- The saw speed must be reduced to minimum when cutting precious and non-ferrous metals.

INSIDE CUTS

Warning: Switch off the saw and remove the mains supply plug before installing saw blades in order to avoid injuries caused by unintentional activation of the saw.

This saw is suited also to inside cuts cuts not starting at the edge of the work piece. Proceed as follows:

- Drill a 6 mm hole in the work piece.
- Loosen the blade tension er and release the tension in the blade.
- Place the bore hole over the saw blade slot in the work bench.
- Install the saw blade through the hole in the work piece and through the work blade slot, and fasten the blade to the holders.
- When you have completed the inside cut, remove the saw blade and then remove the workpiece from the bench.

Flexible shaft, Fig. 12-14

- Remove protective cap (O) from the threaded bushing (Fig. 13).
- Place flexible shaft onto the threaded bushing (Fig. 14).
- Clamp tool in the drill chuck (D 3.2).
- Firmly hold threaded shaft at the handle and switch on the speed control.
- Having finished the work, remove the flexible shaft and place the protective cap in place. Attention: When working with the flexible shaft, cover the saw blade with the blade guard.

9. Maintenance

Warning: In the interests of operational safety, always switch off the saw and remove the mains plug before carrying out maintenance work.

General

Wipe chips and dust off the machine from time to time using a cloth.

Re-application of the wax coating on the workbench makes feeding the workpiece to the blade easier.

Motor

The mains cable should be replaced immediately if pulled out, cut or damaged in any other way.

Do not lubricate the motor bearings or internal parts!

Saw arm bearings

Lubricate the saw arm bearings every 50 hours. Proceed as follows (Fig. 15).

- Turn the saw to the side
- Apply a generous amount of SAE 20 oil to the shaft end and bronze bearings.
- Let the lubricant oil work in overnight.
- Repeat the procedure the next day on the other side of the saw.

There are no parts inside the equipment which require additional maintenance.

Special accessories

Pin saw blade-universal
135 x 2,0 x 0,25 Z 10
blade mm 1 set = 6 pieces, Article No. **8800 0011**

Pin saw blade- wood/plastic mm
135 x 2,0 x 0,25 Z 7
1 set = 6 pieces, Article No. **8800 0012**

Pin saw blade-wood mm
135 x 3,0 x 0,5 Z 4
1 set = 6 pieces, Article No. **8800 0013**

Service information

Please note that the following parts of this product are subject to normal or natural wear and that the following parts are therefore also required for use as consumables.

Wear parts*: Carbon brushes, saw blade, table inlays; v-belt

* Not necessarily included in the scope of delivery!

10. Storage

Store the device and its accessories in a dark, dry and frost-proof place that is inaccessible to children. The optimum storage temperature is between 5 and 30°C. Store the electrical tool in its original packaging.

11. Electrical connection

The installed electric motor is completely wired ready for operation. The customer's connection to the power supply system, and any extension cables that may be used, must conform with local regulations.

IMPORTANT REMARK:

The motor is automatically switched off in the event of an overload. The motor can be switched on again after a cooling down period that can vary.

DEFECTIVE ELECTRICAL CONNECTION CABLES

Electrical connection cables often suffer insulation damage.

Possible causes are:

- Pinch points when connection cables are run through window or door gaps.
- Kinks resulting from incorrect attachment or laying of the connection cable.
- Cuts resulting from running over the connecting cable.
- Insulation damage resulting from forcefully pulling out of the wall socket.
- Cracks through aging of insulation.

Such defective electrical connection cables must not be used as the insulation damage makes them extremely hazardous.

Check electrical connection cables regularly for damage. Make sure the cable is disconnected from the mains when checking.

Electrical connection cables must comply with the regulations applicable in your country.

SINGLE-PHASE MOTOR

- The mains voltage must coincide with the voltage specified on the motor's rating plate.
- Extension cables up to a length of 25 m must have a cross-section of 1.5 mm², and beyond 25 m at least 2.5 mm².
- The connection to the mains must be protected with a 16 A slow-acting fuse.

Only a qualified electrician is permitted to connect the machine and complete repairs on its electrical equipment.

In the event of enquiries please specify the following data:

- Motor manufacturer
- Type of current of the motor
- Data recorded on the machine's rating plate
- Data recorded on the switch's rating plate

If a motor has to be returned, it must always be dispatched with the complete driving unit and switch.

12. Disposal and recycling

The equipment is supplied in packaging to prevent it from being damaged in transit. The raw materials in this packaging can be reused or recycled. Never place batteries in your household refuse, in fire or in water. Batteries should be collected, recycled or disposed of by environment-friendly means. The equipment and its accessories are made of various types of material, such as metal and plastic. Defective components must be disposed of as special waste. Ask your dealer or your local council.

13. Troubleshooting

Warning: In the interests of operational safety, always switch off the saw and remove the mains plug before carrying out maintenance work.

| Fault | Possible causes | Action |
|---------------------------------------------------------------------------------------------|-------------------------------------------------------|----------------------------------------------------------------------------------------------------------------------------------------------------------------------------------------------------|
| Saw blades break | Tension incorrectly set | Set the correct tension |
| | Load too great | Feed the workpiece more slowly |
| | Incorrect saw blade variety | Use the correct saw blades |
| | Workpiece not fed straight | Avoid exerting pressure from the side |
| Motor does not function | Mains cable faulty | Change faulty parts |
| | Motor faulty | Call customer service. Do not attempt to repair the motor yourself as this should be carried out by trained personnel. |
| Vibration NOTE: The saw vibrates slightly when the motor is running in normal operation. | Saw incorrectly installed | Refer to the instructions given earlier in this manual for information on installing the saw |
| | Unsuitable underlay | The heavier the work bench is, the less the vibration. A bench made from ply wood always vibrates more than one made from solid wood. Select the work bench best suited to your working conditions |
| | The work bench is not screwed down or is on the motor | Tighten the locking lever |
| | The motor is not secured | Securely screw the motor in place |
| Saw blade swings out Holders not aligned straight | Holders not aligned | Loosen the screws with which the holders are fastened to the arm. Align the holders so that they are perpendicular to each other and retighten the screws. |

| Table des matières: | Page: |
|-----------------------------------------|--------------|
| 1. Introduction | 26 |
| 2. Description de l'appareil | 26 |
| 3. Ensemble de livraison | 26 |
| 4. Utilisation conforme à l'affectation | 27 |
| 5. Consignes de sécurité | 27 |
| 6. Données techniques | 29 |
| 7. Mise en service | 29 |
| 8. Commande | 30 |
| 9. Maintenance | 31 |
| 10. Stockage | 31 |
| 11: Branchement Electrique | 31 |
| 12. Mise au rebut et recyclage | 32 |
| 13. Dépannage | 33 |
| 14. Déclaration de conformité | 133 |
| 15. Bon de garantie | 135 |

Explication des symboles sur l'appareil



Avertissement - Lisez ce mode d'emploi pour diminuer le risque de blessures



Portez des lunettes de protection. Les étincelles générées pendant travail ou les éclats, copeaux et la poussière sortant de l'appareil peuvent entraîner une perte de la vue.



Portez un masque anti-poussière. Lors de travaux sur du bois et autres matériaux, de la poussière nuisible à la santé peut être dégagée. Ne travaillez pas sur du matériau contenant de l'amiante !

1. Introduction

Fabricant:

scheppach
 Fabrikation von Holzbearbeitungsmaschinen GmbH
 Günzburger Straße 69
 D-89335 Ichenhausen

CHER CLIENT,

Nous vous souhaitons beaucoup de joie et de réussite au cours de vos travaux à venir, avec votre nouvel appareil scheppach.

Avertissement:

Le constructeur de cet appareil n'est pas responsable, conformément à la réglementation en vigueur concernant la responsabilité des produits, des dommages occasionnés par ou survenant à cet appareil et ayant pour cause:

- Maniement inadéquat.
- Non respect des consignes d'utilisation.
- Réparations par un tiers, n'étant pas un spécialiste agréé.
- Montage et remplacement de "pièces de rechange non originales de scheppach".
- "Emploi non conforme à la prescription".
- Défaillance de l'installation électrique, due au non respect des réglementations électriques et des prescriptions V OE 0100, DIN 57113 / V OE 0113.

Avertissement:

Utilisez un conducteur de protection pour éviter des risques de dommages électriques, d'incendie ou d'endommagement de l'outil.

Votre machine a été conçue pour fonctionner en exploitation à 230 V. Connectez-la uniquement à un réseau de 230 V. Utilisez un fusible à action retardée de 15 A ou un sectionneur. Pour éviter des chocs ou des incendies, remplacez immédiatement un câble endommagé ou usé.

Nous vous conseillons

de lire entièrement le texte du guide d'utilisation, avant d'effectuer le montage et la mise en oeuvre.

Ce manuel d'utilisation, conçu pour faciliter votre prise de contact avec la machine, vous permettra d'en exploiter correctement toutes les possibilités. Les indications importantes qu'il contient vous apprendront comment travailler avec la machine de manière sûre, rationnelle et économique, comment éviter les dangers, réduire les coûts de réparation et raccourcir les périodes d'indisponibilité, comment enfin augmenter la fiabilité et la durée de vie de la machine. Outre les directives de sécurité figurant dans ce manuel, vous devrez observer les prescriptions réglant l'utilisation de la machine dans votre pays. Le manuel doit se trouver en permanence à proximité de la machine. Mettez-le dans une enveloppe plastique pour le protéger contre la saleté et l'humidité. Chaque personne utilisatrice en prendra connaissance avant le début de son travail et respectera scrupuleusement les instructions qui y sont données.

Seules pourront travailler sur la machine les personnes instruites de son maniement et informées des dangers inhérents à celui-ci. L'âge minimum autorisé doit être respecté. Outre les directives de sécurité contenues dans ce manuel et les prescriptions spécifiques à votre pays, vous observerez les règles techniques généralement reconnues pour la conduite des machines à travailler le bois.

2. Description de l'appareil (Fig. 1)

1. Boulon de serrage: pour enlever la lame de scie.
2. Protecteur de lame: protège vos mains de blessures.
3. Appui de lame: maintient la lame en position.
4. Souffleur de poussière: permet au rebord de la pièce d'œuvre de ne pas s'empoussiérer. Dirigez toujours très précisément le tuyau vers l'endroit des pièces d'œuvre sur lequel vous travaillez.
5. Régulateur de vitesse
6. On/Off switch
7. Échelle d'angles: à l'aide de cette échelle, vous pouvez lire le degré d'inclinaison de la pièce d'œuvre.
8. Allumage
9. Arbre flexible avec mandrin
10. Jauge d'ajustage pour lames de scie sans goupilles

3. Ensemble de livraison

- Vérifier dès la livraison, qu'aucune pièce n'ait été détériorée pendant le transport. En cas de réclamation, informer aussitôt le livreur.
- Nous ne pouvons tenir compte des réclamations ultérieures.
- Vérifier que la livraison soit bien complète.
- Familiarisez-vous avec l'appareil avant la mise en oeuvre par l'étude du guide d'utilisation.
- Pour les accessoires et les pièces standard, n'utiliser que de pièces scheppach originales. Vous trouverez les pièces de rechange chez votre commerçant spécialisé scheppach.
- Lors de commandes, donnez nos numéros d'article, ainsi que le type et l'année de fabrication de l'appareil.

⚠ Attention !

L'appareil et le matériel d'emballage ne sont pas des jouets ! Il est interdit de laisser des enfants jouer avec des sacs et des films en plastique et avec des pièces de petite taille. Ils risquent de les avaler et de s'étouffer !

4. Utilisation conforme à l'affectation

La machine est conforme à la directive machines CEE en vigueur.

- Les consignes de sécurité, ainsi que les prescriptions pour le travail et la maintenance, fournies par le fabricant doivent être respectées au même titre que les dimensions indiquées dans les caractéristiques techniques.
- Les consignes correspondantes pour la prévention des accidents et les autres réglementations généralement reconnues doivent être respectées.
- Seules des personnes compétentes ayant été initiées et informées sur les dangers possibles ont le droit de manier, d'entretenir ou de réparer la machine. Des modifications sur la machine effectuées sans autorisation entraînent une exclusion de la responsabilité du fabricant pour tous dangers éventuels en résultant.
- La machine ne doit être utilisée qu'avec des accessoires et des outils d'origine du fabricant.
- Toute utilisation autre que celle spécifiée est considérée comme non conforme. Le fabricant ne peut être tenu responsable pour d'éventuels dommages résultant d'une telle utilisation, seul l'exploitant en est responsable.

Veillez au fait que nos appareils, conformément à leur affectation, n'ont pas été construits, pour être utilisés dans un environnement professionnel, industriel ou artisanal. Nous déclinons toute responsabilité si l'appareil est utilisé professionnellement, artisanalement ou dans des sociétés industrielles, tout comme pour toute activité équivalente.

5. Consignes de sécurité

Attention ! Les consignes de sécurité suivantes doivent impérativement être respectées lors de l'utilisation d'outils électriques pour éviter les chocs électriques, les risques de blessures et incendies. Lisez toutes les instructions avant d'utiliser l'outil électrique et conservez les consignes de sécurité.

Travail en toute sécurité

- 1 Maintenir l'ordre dans la zone de travail
 - Le désordre régnant dans la zone de travail peut entraîner des accidents.
- 2 Prendre en compte les facteurs environnementaux
 - Ne pas exposer les outils électriques à la pluie.
 - Ne pas utiliser les outils électriques dans un environnement humide ou mouillé.
 - Veiller à ce que la zone de travail soit bien éclairée.
 - Ne pas utiliser les outils électriques dans les lieux soumis à des risques d'incendie ou d'explosion.
- 3 Assurer une protection contre les chocs électriques
 - Éviter tout contact du corps avec les pièces mises à la terre (par exemple, tuyaux, radiateurs, fours électriques, appareils de réfrigération).

- 4 Tenez les enfants à l'écart !
 - Ne laissez pas d'autres personnes toucher l'outil ou le câble, éloignez-les de votre poste de travail.
- 5 Conserver les outils électriques non utilisés en sécurité
 - Les outils électriques non utilisés doivent être conservés dans un lieu sec, en hauteur ou fermé, hors de portée des enfants.
- 6 Ne pas forcer l'outil électrique
 - Il fonctionne en effet de manière plus satisfaisante et plus sûre dans sa plage de performances.
- 7 Utiliser le bon outil électrique
 - Ne pas utiliser d'outils électriques de faibles performances pour réaliser des travaux exigeants.
 - Ne pas utiliser l'outil électrique à des fins pour lesquelles il n'a pas été prévu. Par exemple, ne pas utiliser de scie circulaire manuelle pour découper des poteaux de construction ou des bûches de bois.
- 8 Porter des vêtements adaptés
 - Ne pas porter de vêtements amples ou de bijoux qui risqueraient d'être entraînés par les pièces mobiles.
 - En cas de travail en extérieur, il est recommandé de porter des chaussures antidérapantes.
 - Recouvrir les cheveux longs d'un filet.
- 9 Utiliser des équipements de protection
 - Porter des lunettes de protection.
 - Si l'intervention génère de la poussière, porter un masque respiratoire.
- 10 Raccorder le dispositif d'aspiration des poussières
 - Si des raccords sont disponibles pour l'aspiration et la collecte des poussières, veiller à ce qu'ils soient raccordés et utilisés correctement.
 - Une utilisation en espace clos n'est permise qu'avec une installation d'aspiration adaptée.
- 11 Ne pas utiliser le câble/cordon dans de mauvaises conditions
 - Ne pas tirer sur le câble pour débrancher le connecteur de la prise. Protéger le câble de la chaleur, de l'huile et des bords coupants.
- 12 Fixation de la pièce à usiner
 - Utiliser des dispositifs de serrage ou un étau pour maintenir la pièce. Elle sera ainsi maintenue de manière plus sûre qu'à la main.
 - Dans le cas de pièces longues, il est nécessaire d'utiliser un support supplémentaire (table, étaux, etc.) afin d'éviter que la machine ne bascule.
 - Appuyer toujours fermement la pièce contre le plateau de travail et la butée pour éviter que la pièce ne bouge ou ne se torde.
- 13 Éviter les positions du corps anormales
 - Veiller à adopter une position stable et à toujours maintenir son équilibre.
 - Éviter les positions maladroites des mains qui risqueraient de toucher la lame de la scie en cas de glissement soudain.

- 14 Prendre soin de ses outils
 - Veiller à ce que les outils de découpe demeurent acérés et propres afin d'assurer un fonctionnement plus efficace et plus sûr.
 - Respecter les consignes de graissage et de remplacement des outils.
 - Contrôler régulièrement la conduite de raccordement de l'outil électrique et le faire remplacer par un spécialiste agréé en cas de dommage.
 - Contrôler régulièrement les rallonges et les remplacer en cas de dommage.
 - Veiller à ce que les poignées soient sèches, propres et exemptes d'huile et de graisse.
- 15 Tirer directement sur le connecteur pour le débrancher de la prise
 - En cas de non-utilisation de l'outil électrique, avant une opération de maintenance et lors du remplacement des outils, par exemple, lame de scie, foret, fraise.
- 16 Retirer les clés de réglages
 - Avant toute mise en service, veiller à ce que les clés et outils de réglages aient été retirés.
- 17 Éviter une mise en marche involontaire
 - S'assurer lors du branchement de la fiche dans la prise que l'interrupteur est éteint.
- 18 Utiliser la rallonge pour l'extérieur
 - En extérieur, utiliser uniquement des rallonges autorisées et indiquées comme étant conformes à cet emploi.
 - N'utiliser les tambours de câbles que lorsqu'ils sont déroulés.
- 19 Être attentif
 - Faire attention à ce que l'on fait. Procéder de manière raisonnable. Ne pas utiliser l'outil électrique lorsque l'on est pas concentré.
- 20 Vérifier si l'outil électrique présente des dommages
 - Avant de poursuivre l'utilisation de l'outil électrique, il convient de vérifier soigneusement que les dispositifs de protection et les autres pièces fonctionnent parfaitement et conformément aux dispositions.
 - Vérifier que les pièces mobiles fonctionnent parfaitement, ne sont pas coincées et ne sont pas endommagées. Toutes les pièces doivent être montées correctement et toutes les conditions doivent être remplies pour garantir un fonctionnement impeccable de l'outil électrique.
 - Le capot de protection ne doit pas être bloqué en position ouverte.
 - Sauf indication contraire dans la notice d'utilisation, les dispositifs de protection et pièces endommagés doivent être réparés ou remplacés conformément aux dispositions par un atelier spécialisé et agréé.
 - Les interrupteurs défectueux (ex : ne permettant pas de passer de l'état de marche à l'état d'arrêt) doivent être remplacés par un atelier du service après-vente.
 - Ne pas utiliser de conduites de raccordement défectueuses ou endommagées.

- Ne pas utiliser d'outils électriques pour lesquels les fiches ne se branchent et ne se débranchent pas.

21 ATTENTION !

- Les doubles découpes de biais réclament une attention particulière.

22 ATTENTION !

- Le recours à d'autres outils auxiliaires et accessoires peut entraîner un risque de blessures.

23 Faire réparer l'outil électrique par un électricien spécialisé

- Cet outil électrique est conforme aux dispositions de sécurité en vigueur. Les réparations ne doivent être menées à bien que par un électricien spécialisé qui utilisera des pièces de rechange d'origine. Sinon, l'utilisateur risque l'accident.

Avertissement! Pendant son fonctionnement, cet outil électrique génère un champ électromagnétique. Ce champ peut dans certaines circonstances nuire aux implants médicaux actifs ou passifs. Pour réduire les risques de blessures graves voire mortelles, nous recommandons aux personnes porteuses d'implants médicaux de consulter leur médecin, ainsi que le fabricant de leur implant avant d'utiliser l'outil électrique.

RÈGLES DE SÉCURITÉ SUPPLÉMENTAIRES POUR LES SCIES À DÉCOUPER

- Cette scie à découper ne doit être utilisée que dans des espaces secs et non à l'extérieur.
- Ne découpez pas en dehors de la tôle de protection des objets trop petits pour être tenus dans la main.
- Ne mettez pas votre main dans des positions défavorables où elle risque dans un glissement soudain de passer facilement dans la lame de scie.
- Travaillez toujours avec la tôle de protection afin de ne pas risquer de vous blesser dans une craquelure de la lame descendante.
- Ne quittez jamais votre lieu de travail quand la scie à découper est en marche ou que la machine n'est pas encore tout à fait arrêtée.
- Pendant que l'outil à découper est en service, vous ne devez pas exécuter de travail de tracé, de montage ou de construction.
- Ne mettez en marche la scie à découper qu'après avoir retiré de la table tous les objets (outils, éclisses, etc.), excepté la pièce d'œuvre et les objets destinés à l'alimentation ou à servir de support pour le travail projeté.

Risques résiduels

La machine est construite selon l'état actuel de la technique et conformément aux réglementations reconnues en matière de sécurité. Le travail avec la machine peut toutefois présenter des risques résiduels.

- En cas de guidage ou d'appui incorrects de l'outil devant être rectifié, la meule rotative présente des risques de blessures pour les doigts et les mains.
- En cas de maintien ou de guidage incorrects, risque de blessures par des outils éjectés.

- Le courant présente un risque en cas d'utilisation de lignes de branchement électrique non conformes.
- Des risques résiduels non apparents sont toutefois encore possibles malgré toutes les mesures prises.
- Il est possible de réduire les risques résiduels en respectant les consignes de sécurité et l'utilisation conforme ainsi que les instructions de service.
- **Conservez bien ces consignes de sécurité.**

6. Données techniques

| deco-flex | |
|----------------------------------------------------------------------------------------------------------------------|----------------------------|
| Volume de livraison | |
| | Scie à découper |
| | Arbre flexible |
| | Trousse d'accessoires |
| | Instructions d'utilisation |
| Données techniques | |
| Dimensions La x Lo x Ha mm | 630 x 320 x 380 |
| Taille de table mm | ø 255 x 415 |
| Longueur de la lame de scie mm | 133 |
| Hauteur de coupe max. mm | 50 |
| Profondeur du travail mm | 405 |
| Mouvement de levage mm | 15 |
| Vitesse de levage 1/min | 550 – 1650 |
| Inclinaison de la table à gauge degré | 0 – 45 |
| Poids env. kg | 15,0 |
| Tuyaux d'aspiration ø mm | 35 |
| Moteur | |
| Moteur | 230-240 V~/50 Hz |
| Réceptivité P1 W | 90 |
| Niveau de pression acoustique au niveau de l'oreille de l'utilisateur mesuré d'après DIN 45635 au régime max. à vide | 77,3 dB (A) |

7. Mise en service

Réglage de la table de sciage, Fig. 2

Aménagement de l'échelle d'angles

- Ouvrez le bouton de blocage (A) et mettez la table de sciage (B) en angle (C) droit par rapport à la lame de scie.
- Utilisez un angle de 90° pour mesurer l'angle droit entre la lame et la table. La lame de scie devrait être étroitement appuyée contre l'angle à 90°.
- Quand la distance entre la lame et l'angle à 90° est au minimum, refermez le bouton de blocage. La table devrait alors être à 90° par rapport à la lame de scie.
- Ouvrez la vis de blocage (D) de l'échelle et mettez l'indicateur en position zéro. Serrez la vis. Corrigez ensuite la vis de position zéro sous la table. Prenez garde s'il vous plaît : l'échelle d'angles est une pièce supplémentaire utile, mais elle ne devrait pas être utilisée pour des travaux de précision. Utilisez du bois de déchet pour quelques sciages d'essai; réajustez la position de la table si nécessaire.

Remarque: la table ne doit pas être appuyée contre le bloc du moteur. Ceci risque de provoquer des bruits indésirables.

Table de sciage horizontale et déoupages de blais, Fig. 2+3

- La table de sciage peut être inclinée à 45° à gauche ou laissée en position horizontale.
- Vous trouverez sous la table de travail l'échelle d'angles pour lire l'angle d'inclinaison approximatif. Pour un réglage plus précis, utilisez du bois de déchet pour quelques sciages d'essai; réajustez la position de la table si nécessaire.

Montage du protecteur de lame, Fig. 4

Avec prudence, montez le protecteur de lame sur la scie, comme l'indique l'illustration. Fixez sûrement la vis avec un écrou et une rondelle.

- Soulevez la scie par le cadre et le socle et poussez-la sur la table d'ouvrage.
- Familiarisez vous avec les éléments d'utilisation et les caractéristiques de puissance de la scie.

Montage de la scie sur un établi, Fig. 5

- Un établi en bois massif est plus adapté à l'installation de la scie qu'un tréteau à panneau dur, où la vibration et le bruit sont dérangeants.
- Les outils et le petit matériel de montage nécessaires pour le montage sur un établi ne sont pas livrés avec la scie. Utilisez cependant un équipement qui a au moins la taille suivante :

E Corps de la scie

F Support en caoutchouc mousse

G Table d'ouvrage

H Garniture plate

I Rondelle

J Ecrou à six arêtes

K Contre-écrou

L Vis à six arêtes

Quantité Description

- 4 Vis à six arêtes (6 mm) 1/4-20 x longueur
- 4 Rondelles (7 mm) 9/32 I.D.
- 8 Ecrous à 6 arêtes (6 mm) 1/4-20 5/16" (8 mm) Dia.
- 4 Rondelle (7 mm) 9/32 I.D.

Commencez par percer les trous dans la surface partante et mettez ensuite les vis.

- Il n'est pas non plus livré avec la scie de support en caoutchouc mousse. Mais nous recommandons fortement l'utilisation d'un tel support pour maintenir un faible niveau de vibration et de bruit. Taille idéale 400 x 240 mm.

REPLACEMENT DES LAMES DE SCIE

AVERTISSEMENT: Pour éviter des blessures dues à la mise en marche non intentionnelle de la scie, débranchez la scie et retirez la fiche de contact avant de commencer le montage de la scie.

A. Lames de scie plates, Fig. 6

Utilisez l'adaptateur avec les lames de scies plates. La lame de scie est fixée avec des vis creuses.

A 1 Enlèvement de la lame de scie, fig. 7+8, 10

- Retirez la lame de scie en glissant en haut l'incrustation de la table, alors dévissez le tendeur (1).
- Appuyez le bras supérieur en bas légèrement (fig. 10, M).
- Alors enlevez la lame de scie en la retirant des supports et à travers la perforation d'accès dans la table.

A 2 Insérer la lame de scie :

- Placez la lame de scie avec les deux adaptateurs dans le support inférieur, l'autre bout en el support supérieur.
- Appuyez le bras supérieur en bas légèrement (fig. 10, M) avant de l'accrocher.
- Serrez la lame avec le tendeur (1) (fig. 7) en la tournant dans le sens des aiguilles d'une montre. Contrôlez le serrement de la lame. Continuez à faire la tourner dans le sens des aiguilles afin de serrer la lame de plus.

REMARQUE: Si la lame est trop tendue, le rabot est difficile à ouvrir de nouveau.

B. Lame de scie avec des épingles

B 1 Enlèvement de la lame de scie, Fig. 7 + 8

- Retirez la lame de scie d'abord en dévissant le tendeur (1).
- Enlevez la lame de scie du support supérieur et de l'inférieur en appuyant en bas légèrement sur le bras supérieur de la scie (fig. 10, M).

B 2 Insérer la lame de scie fig. 7, 9-11

- Conduisez une extrémité de la lame de scie à travers la perforation dans la table et insérez les épingles de la lame de scie dans l'entaille. Répétez cette procédure-ci au support supérieur de la lame.
- Avant de l'accrocher, appuyez le bras supérieur de la scie légèrement en bas. (Fig. 9; 10)

- Contrôlez la position des épingles de la lame aux supports (fig. 11).
- Serrez la lame au moyen du tendeur. Contrôlez le serrement de la scie. Continuez à faire la tourner dans le sens des aiguilles afin de serrer la lame de plus. (Fig. 7).

8. Principes fondamentaux de l'utilisation

Dans le fond, une scie à découper est un «outil à découper des courbes» avec lequel il est cependant possible d'entreprendre aussi des découpes d'angles droits et de biais. Avant de ne mettre la scie en service, vous devriez vous familiariser avec les points suivants:

- La scie ne découpe pas le bois d'elle-même. Vous devez conduire à la main le bois vers la scie.
- Le processus de sciage n'a lieu que pendant le mouvement descendant de la lame de scie.
- Introduisez lentement le bois dans la lame de scie, étant donné que les dents de lame de scie sont petites et ne peuvent couper que dans un mouvement descendant.
- Toute personne qui utilise la scie a besoin d'un apprentissage. Pendant cette période, tant que l'utilisateur n'est pas encore familiarisé avec la scie, il peut facilement arriver que des lames se cassent.
- La scie est adaptée au mieux à des panneaux de bois de moins de 2,5 cm.
- Si les panneaux que vous souhaitez découper sont d'une épaisseur supérieure 25,4 mm, introduisez le bois particulièrement lentement dans la lame de scie et évitez des courbes abruptes pour empêcher que la lame ne se casse.
- Les dents de la lame de scie s'usent avec le temps. Les lames de scie doivent être remplacées. Selon le type de bois, les lames de scie restent en général tranchantes pendant 1/2 à 2 heures de service interrompu.
- Pour obtenir des découpes exacts, prenez en compte la tendance de la scie à suivre la madure du bois pendant le découpage.
- Lors du découpage de métaux précieux et de métaux non ferrugineux, la vitesse doit être réduite à son niveau minimum. Utilisez de la cire d'abeille pour lubrifier la lame de scie lors de découpage de métaux.

DÉCOUPAGES INTÉRIEURS

AVERTISSEMENT: Pour éviter des blessures dues à une mise en marche involontaire de la machine, éteignez la scie et retirez la fiche de contact avant d'entreprendre le montage de lames de scie.

Cette scie est aussi adaptée à des découpes intérieures, c'est-à-dire à des découpes qui ne commencent pas au bord de la pièce d'œuvre. Procédez pour ce faire de la façon suivante :

- Percez un trou de 6 mm dans la pièce d'œuvre.
- Relâchez le tendeur de la lame et détendez la lame de scie.

- Placez le trou percé au dessus de la fente de la lame de scie dans la table d'auvrage.
- Montez la lame de scie à travers le trou dans la pièce d'œuvre et a travers la fente de la lame de scie, et fixez la lame aux fixations.
- Lorsque vous en avez terminé avec le découpage intérieur, retirez la lame de scie et enlevez ensuite la pièce d'œuvre de la table.

Arbre flexible, fig. 12-14

- Enlever le chapeau de protection (O) du manchon fileté (fig. 13).
- Mettre l'arbre flexible sur le manchon fileté (fig. 14).
- Serrer l'outil dans le mandrin porte-foret (D 3,2 mm).
- Maintenir l'arbre flexible à la poignée et mettre en service le réglage de la vitesse.
- Fini le travail, enlever l'arbre flexible et visser le chapeau de protection à nouveau.

Attention: Lors du travail avec l'arbre flexible, couvrir la lame de scie avec le protecteur.

9. Maintenance

Avertissement: Dans l'intérêt de la sécurité du service, éteignez toujours la scie et retirez la fiche de contact avant d'entreprendre des travaux de maintenance,

Généralités

Essuyer de temps en temps la machine à l'aide d'un chiffon afin d'en éliminer les copeaux et la poussière.

Le renouvellement de la couche de cire de l'établi facilite la conduite des pièces d'œuvre.

Moteur

Si le câble de réseau est déchiré. Coupé ou endommagé d'une autre façon, il devrait être remplacé immédiatement. Ne pas lubrifier les supports du moteur et les parties internes.

Support du bras de scie

Lubrifiez les supports dans le bras de scie toutes les 50 heures. Procédez de la façon suivante (Fig. 15):

- Tournez la scie de côté.
- Appelez une quantité généreuse d'huile SAE 20 à l'extrémité de la goupille et sur les supports en bronze.
- Laissez le lubrifiant agir pendant la nuit.
- Repetez le procédé le lendemain de l'autre côté de la scie.

Accessoires spéciaux

Lame de scie à goupille lame universelle

135 x 2,0 x 0,25 Z 10

1 jeu = 6 pièces,

réf. article **8800 0011**

Lame de scie à goupille bois/ plastique

135 x 2,0 x 0,25 Z 7

1 jeu = 6 pièces,

réf. article **8800 0012**

Lame de scie à goupille bois

135 x 3,0 x 0,5 Z 4

1 jeu = 6 pièces,

réf. article **8800 0013**

Informations service après-vente

Il faut tenir compte du fait que pour ce produit les pièces suivantes sont soumises à une usure liée à l'utilisation ou à une usure naturelle ou que les pièces suivantes sont nécessaires en tant que consommables.

Pièces d'usure*: Charbons; Lame de scie; Inserts de table; Courroie trapézoïdale

*Pas obligatoirement compris dans la livraison !

10. Stockage

Entreposer l'appareil et ses accessoires dans un lieu sombre, sec et à l'abri du gel. En outre, ce lieu doit être hors de portée des enfants. La température de stockage optimale se situe entre 5 et 30 °C. Conserver l'outil électrique dans l'emballage d'origine. Recouvrir l'outil électrique afin de le protéger de la poussière ou de l'humidité. Conserver la notice d'utilisation à proximité de l'outil électrique.

11. Branchement Electrique

Le moteur électrique qui est installé est raccordé en ordre de marche. Le raccordement électrique que doit effectuer le client ainsi que les câbles de rallonge utilisés doivent correspondre aux normes en vigueur.

REMARQUES IMPORTANTES

En cas de surcharge du moteur, celui-ci s'arrête automatiquement. Après un temps de refroidissement (d'une durée variable), il est possible de remettre le moteur en marche.

CÂBLES DE BRANCHEMENT ÉLECTRIQUE DÉFECTUEUX

Il arrive fréquemment que l'isolation des câbles de branchement électrique présente des avaries.

Les causes en sont:

- Écrasements, si le câble passe sous la porte ou la fenêtre.
- Coudes dus à une mauvaise fixation ou un mauvais guidage du câble de branchement.
- Coupures dues à un écrasement du câble.
- Extractions violentes du câble de la prise murale.
- Fissures dues au vieillissement de l'isolation.

Il est déconseillé d'utiliser des câbles électriques qui présentent ces types d'avaries. Danger de mort.

Vérifier régulièrement les câbles de branchement électrique. Veiller à ce que le câble n'entre pas en contact avec la tension de secteur pendant la vérification.

Les câbles de branchement électrique doivent correspondre à la réglementation en vigueur dans votre pays.

MOTEUR MONOPHASÉ

- La tension du secteur doit correspondre aux indications portées sur la plaque signalétique du moteur.
- Les câbles de rallonge d'une longueur maximale de 25 m doivent présenter une section transversale de 1,5 mm², ceux d'une longueur supérieure à 25 m doivent présenter une section transversale de 2,5 mm².
- Le branchement au réseau est équipé d'un fusible à action retardée de 16 A.

Les raccordements et les réparations de l'installation électrique ne doivent être effectuées que par un électricien.

En cas de questions supplémentaires, veuillez fournir les indications suivantes:

- Fabricant du moteur
- Nature du courant du moteur
- Données se trouvant sur la plaque signalétique de la machine
- Données se trouvant sur la plaque signalétique du conjoncteur

En cas de renvoi du moteur, toujours envoyer l'unité moteur complète avec le conjoncteur.

12. Mise au rebut et recyclage

L'appareil se trouve dans un emballage permettant d'éviter les dommages dus au transport. Cet emballage est une matière première et peut donc être réutilisé ultérieurement ou être réintroduit dans le circuit des matières premières. L'appareil et ses accessoires sont en matériaux divers, comme par ex. des métaux et matières plastiques. Éliminez les composants défectueux dans les systèmes d'élimination des déchets spéciaux. Renseignez-vous dans un commerce spécialisé ou auprès de l'administration de votre commune !

13. Dépannage

Avvertissement: Dans l'intérêt de la sécurité du service, éteignez toujours la scie et retirez la prise de contact avant d'entreprendre des travaux de réparation.

| Défaut | Origine possible | Manière de procéder |
|----------------------------------------------------------|---------------------------------------------------------------------|-----------------------------------------------------------------------------------------------------------------------------------------------------------------------------------------|
| Les lames se cassent | Tension mal réglée | Régler la tension convenable |
| | Charge trop forte | Amener la pièce d'œuvre plus lentement |
| | Type de lame incorrect | Utiliser les lames convenables |
| | Pièce d'ouvrage amenée de travers | Éviter une pression latérale |
| Le moteur ne marche pas | Câble de réseau | Remplacer les pièces défectueuses défectueux |
| | Moteur défectueux | Appeler le service clientèle. N'essayez pas de réparer le moteur vous-même, ceci doit être effectué par une main d'œuvre spécialisée autorisée |
| Vibration REMARQUE: La scie vibre un peu tourne. | Scie mal montée | Pour le montage de la scie, voir les indications plus haut dans le manuel |
| | Table inconvenue | Plus la table d'ouvrage est lourde, plus la vibration est faible. Une table en presspahn vibre toujours plus qu'une table en bois massif. Choisissez la table qui convient à votre avis |
| | Table d'ouvrage mal vissée au appuyée contre le moteur | Tirer le levier de blocage |
| | Moteur mal vissé Fixations non mises en place | Bien visser le moteur |
| La lame de scie n'oscille pas. Orientation de travers | Desserrez les vis avec lesquelles les fixations sont fixées au bras | Mettez les fixations en position verticale. Resserrez les vis. |

Indice:**Pagina:**

| | |
|-------------------------------------------|-----|
| 1. Introduzione | 35 |
| 2. Descrizione dell'apparecchio | 35 |
| 3. Prodotto ed accessori in dotazione | 35 |
| 4. Utilizzo proprio | 36 |
| 5. Prescrizioni generali per la sicurezza | 36 |
| 6. Caratteristiche tecniche | 38 |
| 7. Regolazione | 38 |
| 8. Principi fondamentali | 39 |
| 9. Manutenzione | 40 |
| 10. Stoccaggio | 40 |
| 11. Ciamento elettrico | 40 |
| 12. Smaltimento e riciclaggio | 41 |
| 13. Risoluzione dei guasti | 41 |
| 14. Dichiarazione di conformità | 133 |
| 15. Certificato di Garanzia | 135 |

Spiegazione dei simboli sull'apparecchio



Avvertimento – Per ridurre il rischio di lesioni leggete le istruzioni per l'uso!



Mettete una maschera antipolvere!



Indossate gli occhiali protettivi!

1. Introduzione

Costruttore:

scheppach

Fabrikation von Holzbearbeitungsmaschinen GmbH
Günzburger Straße 69
D-89335 Ichenhausen

Egregio cliente

Le auguriamo buon divertimento e successo nellavoro con il suo nuovo apparecchio scheppach.

NOTA:

Il produttore di questo apparecchio non assume responsabilità, secondo la relativa legge vigente, per danni all'apparecchio o da esso provocati, nei seguenti casi:

- trattamento improprio;
- inosservanza de"e istruzioni d'uso;
- riparature effettuate da terze persone specializzate non autorizzate;
- montaggio o cambio di "pezzi di ricambio non originali scheppach";
- utilizzo "non conforme alle prescrizioni";
- messa fuori uso dell'impianto elettrico, a causa dell'inosservanza delle relative norme e delle prescrizioni VDE (Associazione elettrotecnica tedesca) 0100, DIN 57113/ VDE 0113.

Avvertenza:

Usare un conduttore di protezione, onde evitare dei danneggiamenti elettrici, pericoli d'incendio oppure danneggiamenti degli utensili. La macchina è stata concepita per l'esercizio con una tensione di rete di 230 V. Quindi, allacciarla solo ad una rete di alimentazione di 230 V. Impiegare un un fusibile ritardato di 15 A oppure un sezionatore. Per evitare eventuali irregolarità oppure incendi, sostituire subito i cavi danneggiati o usurati.

Raccomandiamo

di leggere attentamente tutto il testo de"e istruzioni ill per l'uso prima dei montaggio e de"a messa in funzione.

Queste istruzioni per l'uso dovrebbero aiutarvi a conoscere la Vostra macchina e a sfruttare le varie possibilità d'impiego in modo conforme a tali istruzioni.

Queste istruzioni per l'uso contengono preziose indicazioni su come la macchina può essere impiegata in modo sicuro, corretto e con parsimonia, su come evitare pericoli, risparmiare spese di riparazione, diminuire i tempi d'inattività dovuti a guasti e su come aumentare l'affidabilità e la durata della macchina. Oltre alle norme di sicurezza contenute in queste istruzioni per l'uso, durante il funzionamento della macchina bisogna assolutamente attenersi alle Norme in vigore nel paese in cui viene impiegata la macchina. Le istruzioni per l'uso devono sempre trovarsi nei pressi della macchina. Bisogna le mettere in una copertina plastica per proteggerle da sporcizia e umidità. La persona di servizio alla macchina deve leggere tali istruzioni prima di iniziare i lavori e deve assolutamente attenersi a quanto contenutovi.

La macchina deve essere impiegata solo da persone istruite sul relativo funzionamento e a conoscenza dei pericoli che ne possono derivare. Inoltre bisogna attenersi all'età minima richiesta per la lavorazione con tali macchine.

2. Descrizione dell'apparecchio (Fig. 1)

1. Vite di fissaggio: per smontare la lama di sega
2. Protezione della lama: per la protezione delle mani contro infortuni.
3. Supporto della lama: mantiene la lama di sega in posizione.
4. Soffiante per la polvere: mantiene il riferimento sul pezzo libero da polvere. Orientare il tubo sempre esattamente sul punto del pezzo dove viene lavorato (tagliato).
5. Cammutatore di velocità
6. Interruttore
7. Scala angolare: mediante questa scala si può determinare (leggere l'angolazione) la posizione dell'orientamento del pezzo.
8. Illuminazione
9. Albero flessibile con bussola di foratura
10. Calibro di regolazione senza perni

3. Prodotto ed accessori in dotazione

- Dopo avere tolto la merce dall'imballaggio, controllare in tutti i pezzi eventuali danni dovuti al trasporto. In caso di reclami bisogna informarne immediatamente il trasportatore.
- Non possiamo accettare reclami presentati in seguito.
- Verificare che la spedizione sia completa.
- Prima dell'impiego, prendere confidenza con l'apparecchio studiando le istruzioni per l'uso.
- Per accessori, ricambi e pezzi "Soggetti ad usura, impiegare solo pezzi originali scheppach. Le parti di ricambio sono disponibili presso il Vostro rivenditore specializzato scheppach.
- Indicare nelle ordinazioni il nostro numero dell'articolo, nonché tipo e anno di costruzione dell'apparecchio.

⚠ ATTENZIONE

L'apparecchio e il materiale d'imballaggio non sono giocattoli! I bambini non devono giocare con sacchetti di plastica, film e piccoli pezzi! Sussiste pericolo di ingerimento e soffocamento!

4. Utilizzo proprio

La macchina è conforme alla vigente Direttiva Macchine CE.

- Osservare le norme di sicurezza, di lavoro e di manutenzione del Produttore nonché i dati tecnici.
- Osservare le norme vigenti per la prevenzione degli infortuni sul lavoro e tutte le altre regole di sicurezza.
- La macchina va usata, controllata e riparata esclusivamente da persone esperte, che siano pratiche dell'utensile e consapevoli dei pericoli connessivi. Qualsiasi modifica arbitraria apportata alla macchina esclude la responsabilità del Produttore per danni che ne conseguono.
- La macchina va usata esclusivamente con gli accessori e gli utensili originali del Produttore.
- Qualsiasi altro uso viene considerato improprio. Il Produttore non risponde dei danni causati da uso improprio; l'utilizzatore si assume tutta la responsabilità.

Tenete presente che i nostri apparecchi non sono stati costruiti per l'impiego professionale, artigianale o industriale. Non ci assumiamo alcuna garanzia quando l'apparecchio viene usato in imprese commerciali, artigianali o industriali, o in attività equivalenti.

5. Prescrizioni generali per la sicurezza

Attenzione! Quando si usano elettrotensili, per proteggersi da scossa elettrica, lesioni e pericolo d'incendio, vanno rispettate le seguenti misure di sicurezza fondamentali. Leggere tutte le avvertenze, prima di usare il presente elettrotensile e conservare con cura le avvertenze per la sicurezza.

Lavoro sicuro

- 1 Mantenere in ordine l'area di lavoro
 - Il disordine nell'area di lavoro può causare infortuni.
- 2 Tenere conto dell'influenza dell'ambiente circostante
 - Non esporre gli utensili elettrici alla pioggia.
 - Non utilizzare gli utensili elettrici in ambiente umido o bagnato.
 - Provvedere ad una buona illuminazione della zona di lavoro.
 - Non utilizzare gli utensili elettrici in luoghi esposti a rischio di incendio o esplosione.
- 3 Proteggersi da scosse elettriche
 - Evitare il contatto del corpo con componenti messi a terra (come ad es. tubi, radiatori, piastre elettriche, dispositivi refrigeranti).
- 4 Tenete lontani i bambini
 - Impedite alle altre persone di toccare l'utensile o il cavo, tenetele lontane dalla vostra zona di lavoro..

- 5 Conservare gli utensili elettrici non utilizzati in modo sicuro
 - Utensili elettrici inutilizzati devono essere depositati in un luogo asciutto, alto o comunque chiuso, fuori dalla portata di bambini.

- 6 Non sovraccaricare l'utensile elettrico
 - Si lavora meglio e più sicuri nell'intervallo di potenza indicato.

- 7 Utilizzare il giusto elettrotensile
 - Non utilizzare elettrotensili a potenza debole per lavori pesanti.
 - Non utilizzare l'elettrotensile per scopi non previsti. Ad esempio non utilizzare seghe circolari manuali per tagliare rami di alberi o tronchi di legno.
 - Non utilizzare l'elettrotensile per tagliare legna da combustione.

- 8 Indossare abbigliamento adeguato
 - Non indossare abbigliamento largo o gioielli perché potrebbero essere catturati da componenti in movimento.
 - Durante i lavori all'aperto si raccomandano calzature antiscivolo.
 - In caso di capelli lunghi, indossare una retina per raccogliere i capelli.

- 9 Utilizzare attrezzatura protettiva
 - Indossare occhiali protettivi.
 - Utilizzare una mascherina di protezione delle vie respiratorie in caso di lavori che producono polvere.

- 10 Collegare il dispositivo di aspirazione della polvere
 - In presenza di collegamenti all'aspirapolvere e al dispositivo di raccolta, accertarsi che questi siano collegati e vengano utilizzati correttamente.
 - L'esercizio in ambienti chiusi è consentito solo con un impianto di aspirazione adeguato

- 11 Non utilizzare il cavo per scopi non previsti
 - Non utilizzare il cavo per estrarre la spina dalla presa. Proteggere il cavo da calore, olio e spigoli appuntiti.

- 12 Bloccare il pezzo di lavorazione
 - Utilizzare i dispositivi di bloccaggio o la morsa da banco per tenere fermo il pezzo. In questo modo viene mantenuto in modo più sicuro che con le mani.
 - In caso di pezzi lunghi, occorre un supporto aggiuntivo (tavolo, cavalletti, ecc.) per evitare il ribaltamento della macchina.
 - Spingere sempre il pezzo saldamente verso la piastra di lavoro e la battuta per evitare il traballamento o la rotazione del pezzo.

- 13 Evitare posizioni del corpo anomale
 - Accertarsi che la posizione sia sicura e mantenere sempre l'equilibrio.
 - Evitare posizioni maldestre delle mani che, in caso di scivolamento improvviso, possano causare il contatto di una o di entrambe le mani con la lama.

- 14 Prendersi cura degli elettrotensili con attenzione
 - Mantenere gli utensili di taglio affilati e puliti al fine di lavorare in modo migliore e più sicuro.

- Attenersi alle istruzioni di lubrificazione e sostituzione dell'utensile.
 - Controllare regolarmente il cavo di collegamento dell'elettrotensile e farlo sostituire da un tecnico in caso di danneggiamento.
 - Verificare regolarmente i cavi di prolunga e sostituirli qualora fossero danneggiati.
 - Mantenere le maniglie asciutte, pulite e prive di olio e grasso.
- 15** Estrarre la spina dalla presa
- Non rimuovere mai schegge, trucioli o pezzi di legno incastrati quando la lama della sega è in movimento.
 - In caso di inutilizzo dell'elettrotensile, prima della manutenzione e durante la sostituzione degli utensili, ad es. lama, perforatrice, fresatrice.
- 16** Non lasciare inserita alcuna chiave dell'utensile
- Verificare prima dell'accensione che chiave e utensile di regolazione siano stati rimossi.
- 17** Evitare l'avviamento inavvertito
- Accertarsi che l'interruttore sia spento quando si inserisce la spina nella presa.
- 18** Utilizzare il cavo di prolunga per la zona esterna
- All'aperto utilizzare solo cavi di prolunga consentiti e opportunamente contrassegnati a tale scopo.
 - Utilizzare il tamburo avvolgicavo solo in stato srotolato.
- 19** Prestare attenzione
- Fare attenzione a cosa si sta facendo. Lavorare con consapevolezza. Non utilizzare l'elettrotensile in caso di mancata concentrazione.
- 20** Verificare che l'elettrotensile non sia danneggiato
- Prima dell'ulteriore utilizzo dell'elettrotensile, controllare attentamente che i dispositivi di protezione ed altri componenti funzionino perfettamente e in modo conforme.
 - Verificare che i componenti mobili funzionino perfettamente e non siano incastrati o che i componenti non siano danneggiati. Tutti i componenti devono essere montati correttamente e tutte le condizioni devono essere soddisfatte al fine di garantire un esercizio perfetto dell'elettrotensile.
 - La calotta protettiva mobile non deve essere bloccata in posizione aperta.
 - Dispositivi di protezione e componenti danneggiati devono essere riparati o sostituiti da un'officina specializzata riconosciuta in modo conforme, salvo diversamente indicato nelle istruzioni per l'uso.
 - Interruttori danneggiati devono essere sostituiti presso un'officina di assistenza clienti.
 - Non utilizzare cavi di collegamento difettosi o danneggiati.
 - Non utilizzare elettrotensili in cui l'interruttore non può essere acceso o spento.
- 21** ATTENZIONE!
- In caso di tagli a doppia bisellatura, prestare particolare attenzione.

22 ATTENZIONE!

- L'utilizzo di altri utensili e accessori può implicare un pericolo di lesione per
- le persone.

23 Far riparare l'elettrotensile da un tecnico elettricista qualificato

- Questo elettrotensile soddisfa le disposizioni di sicurezza in vigore. Le riparazioni devono essere effettuate solo da un esperto elettricista utilizzando pezzi di ricambio originali, altrimenti si rischiano infortuni dell'utilizzatore.

Avviso! Questo elettrotensile genera un campo magnetico durante l'esercizio. Tale campo può danneggiare impianti medici attivi o passivi in particolari condizioni. Per ridurre il rischio di lesioni serie o mortali, si raccomanda alle persone con impianti medici di consultare il proprio medico e il produttore dell'impianto medico prima di utilizzare l'elettrotensile.

Ulteriori regole di sicurezza per le segatrici a svolgere

- Questa segatrice a svolgere deve essere usata solo in ambienti asciutti e non in ambienti all'aperto.
- Non tagliare pezzi troppo piccoli e che devono essere tenuti con le mani oltre la lamiera di protezione della lama di sega.
- Non mettere mai le mani in posizioni pericolose dove esse potrebbero, a causa di un improvviso scivolamento, arrivare facilmente nella lama di sega.
- Lavorare sempre con la lamiera di protezione, evitando in questo modo degli infortuni nel caso in cui la lama di sega dovesse rompersi.
- Non abbandonare mai il posto di lavoro quando la segatrice è in funzione oppure fin quando la macchina non si è fermata del tutto.
- Durante l'esercizio dell'utensile da taglio, non eseguire sul banco nessun lavoro di montaggio, preparazione o di layout.
- Mettere in funzione la segatrice a svolgimento, solo dopo aver rimosso tutti gli oggetti (utensili, segatura o sfridi) dalla tavola ad eccezione del pezzo da lavorare e dei dispositivi di guida o della documentazione per la lavorazione.

Rischi residuali

La macchina è costruita in base allo stato della tecnica ed alle norme riconosciute in materia di sicurezza. Durante il funzionamento possono però presentarsi alcuni rischi residuali.

- Pericolo di elettrocuzione in caso di ricorso a collegamenti elettrici non conformi.
- I rischi residuali possono essere minimizzati se vengono rispettate tutte le "prescrizioni di sicurezza", l'"uso conforme" e le istruzioni per l'uso.
- Non caricare inutilmente la macchina: Soggetta a forte pressione, la lama si danneggia velocemente, portando ad una riduzione nel rendimento della macchina per ciò che concerne la lavorazione e la precisione del taglio.

- Evitare installazioni accidentali della macchina: per introdurre la spina nella presa elettrica non devono essere premuti i tasti di azionamento.

6. Caratteristiche tecniche

| deco-flex | |
|----------------------------------------------------------------------------------------------------------------------------------------------------|-----------------------|
| Volume di fornitura | |
| | Segatrice a svolgerre |
| | Albero flessibile |
| | Kit accessori |
| | Istruzioni d'uso |
| Dati tecnici | |
| Dimensioni della macchina Lu x La x A mm | 630 x 320 x 380 |
| Dimensioni della tavola mm | ∅ 255 x 415 |
| Lunghezza della lama di sega mm | 133 |
| Altezza di taglio massima mm | 50 |
| Profondità di lavorazione mm | 405 |
| Movimento verticale mm | 15 |
| Velocità del movimento verticale 1/min | 550 – 1650 |
| Orientamento della tavola a sinistra gradi | 0 – 45 |
| Peso ca. kg | 15,0 |
| Raccordi di aspirazione ∅ mm | 35 |
| Motore | |
| Motore | 230-240 V~/50 Hz |
| Potenza assorbita P1 W | 90 |
| Livello di pressione acustica alla quale è soggetto l'operatore, misurata secondo DIN 45635 con il massimo numero di giri in funzionamento a vuoto | 77,3 dB (A) |

7. Regolazione

Regolazione della tavola della segatrice, Fig. 2 Preparazione della scala angolare

1. Allentare la manopola di arresto (A) e regolare la tavola con un angolo retto rispetto alla lama di sega.
2. Per misurare l'angolo retto tra la lama e la tavola utilizzare una squadra di 90°. La lama deve trovarsi esattamente sull'angolo di 90°.
3. Quando la distanza tra la lama e la squadra di 90° è minima, stringere nuovamente la manopola di arresto. Adesso la tavola dovrebbe avere un'angolazione di 90° rispetto alla lama di sega.
4. Allentare la vite di arresto della scala angolare e portare l'indice sulla posizione „0“, quindi stringere saldamente la vite. Adesso correggere la vite di azzeramento sotto la tavola. Da osservare, che la scala angolare è un elemento supplementare molto valido essa per non è idonea per lavori di precisione. Dopo aver eseguito la regolazione, effettuare delle prove di taglio con pezzi di scarto e se necessario eseguire nuovamente la regolazione.

Nota: la tavola non deve poggiare sul blocco motore. Al trimenti questo potrebbe causare ulteriori rumori. Tavola della segatrice in posizione orizzontale e taglio obliquo, Fig. 2+3

1. La tavola della segatrice può essere orientata di 45° verso sinistra nella posizione obliqua oppure essa può rimanere nella posizione orizzontale.
2. L'angolo d'inclinazione approssimativo può essere rilevato dalla scala angolare situata sull'angolo inferiore della tavola. Per la regolazione di precisione, effettuare dei tagli di prova con pezzi di scarto e, se necessario, eseguire nuovamente la regolazione.

Montaggio della protezione della lama, Fig. 4

Montare con cautela, nella segatrice, la protezione della lama di sega come indicato nell'illustrazione. Assicurare le viti mediante i dadi e le rondelle.

1. Sollevare la macchina dal telaio e dallo zoccolo e portarla sul banco di lavoro.
2. Familiarizzare con gli elementi di comando e con le caratteristiche tecniche della segatrice.

Montaggio della segatrice su un banco di lavoro, Fig. 5

- Si consiglia di appoggiare la segatrice su un banco di lavoro in legno massiccio anziché su un telaio labile in compensato, in quanto su quest'ultimo si verifiche- rebbero delle vibrazioni ed emissioni di rumore.
- Gli utensili ed i piccoli componenti, necessari per il montaggio della segatrice su un banco di lavoro, non sono compresi nel volume di fornitura della segatrice. Usare tuttavia, almeno dei componenti con le seguenti dimensioni:
E Corpo della lama
F Spessore 01 appoggio in gomma spugnosa
G Banco di lavoro
H Guarnizione piatta
I Rondella
J Dado esagonale
K Controdado
L Vite a testa esagonale

Numero Descrizione

- 4 Viti a testa esagonale (6 mm) 1/420 x lunghezza
 - 4 Guarnizioni piatte
 - 4 Rondelle (7 mm) 9/32 I.D.
 - 8 Dadi esagonali (6 mm) 1/4-20
- Praticare prima i tori nella superficie di appoggio ed inserire dopo le viti.
- Uno spessore di appoggio in gomma spugnosa per la riduzione del rumore, non è neanche compreso nel volume di fornitura, si raccomanda però l'impiego di un tale spessore di appoggio al fine di mantenere ridotte al minimo le vibrazioni e le emissioni del rumore. Le dimensioni ideali dello spessore di appoggio sono: 400 x 240 mm.

Sostituzione della lama di sega

AVVERTENZA! Prima della sostituzione delle lame di sega, onde evitare degli infortuni a causa di un avviamento involontario della macchina, spegnere la segatrice e disinserire la spina dalla presa di corrente.

A. Lame di sega piatte, Fig. 6

Utilizzare l'adattatore con le lame di sega piatte.

La lama di sega è fissata con viti a testa vuota.

A 1 Rimozione della lama di sega, fig. 7, 8, 10

- Estrae la lama di sega facendo scivolare l'intarsio del tavolo verso l'alto, in seguito, svitate il bullone di serraggio (1).
- Abbassate leggermente fig. (10) il braccio superiore (M).
- Poi rimuovete la lama di sega tirandola in avanti fuori dai supporti e attraverso il foro di accesso nel tavolo.

A 2 Inserire la lama di sega:

- Inserire la lama di sega con i due adattatori nel supporto inferiore, l'altra estremità nel supporto superiore.
- Abbassate leggermente (fig 10) il braccio superiore (M) prima di agganciarlo.
- Serrare la lama con il bullone di serraggio (1) (fig.7) ruotandolo in senso orario. Controllate il fissaggio della lama. Continuate a serrare in senso orario in modo da fissare la lama sempre più.

B. Lama di sega con perni, Fig 7 + 8

B.1 Rimozione della lama di sega

- Estrae la lama di sega dopo aver prima svitato il bullone di serraggio (1).
- Rimuovete la lama di sega dal supporto superiore e inferiore abbassando leggermente il braccio superiore della sega (fig. 10).

B.2 Montaggio della lama disega, Fig 7, 9 – 11

- Passate un'estremità della lama di sega attraverso il foro nel tavolo e inserite i puntelli della lama di sega nella sede di incastro. Ripetete lo stesso procedimento con il supporto superiore della lama.
- Prima di agganciarla, abbassate leggermente il braccio superiore della lama. Fig 9; 10
- Controllate la posizione dei puntelli della lama nei supporti (fig 11).
- Serrate la lama per mezzo del bullone di serraggio. Controllate il fissaggio della lama. Continuate a serrare in senso orario in modo da fissare la lama sempre più. (Fig. 7).

8. Principi fondamentali

L'impiego della macchina

Una sega a svolgere e in effetti un „utensile per il taglio di profili curvilinei“ con la quale per6 si possono eseguire anche dei tagli di bordi dritti ed obliqui. Tuttavia, prima della messa in funzione della segatrice bisogna familiarizzare con i seguenti punti.

1. La segatrice non taglia il legno in maniera automatica. Il pezzo deve essere condotto contro la lama di sega manualmente.
2. Il processo di taglio avviene solo durante il movimento discendente della lama di sega.
3. Guidare lentamente il pezzo contro la lama, in quanto i denti della lama di sega di piccole dimensioni tagliano il legno solo con un moto discendente.
4. Qualsiasi persona che lavora con la segatrice. deve essere istruita per 10 scopo. Durante il periodo nel quale l'operatore viene istruito per il lavoro con la segatrice pu6 facilmente succedere, se egli non ha ancora familiarizzato sufficientemente con la segatrice, che le lame di sega si rompano.
5. La segatrice è particolarmente adatta per tagliare tavole di legno con uno spessore inferiore a 2,5 cm.
6. Se si desidera tagliare delle tavole di legno con uno spessore maggiore di 2,5 cm, guidare queste contro la lama di sega con un movimento particolarmente lento ed evitare cambi di direzione (curve) improvvisi, per non causare la rottura della lama.
7. Con il passare dei tempo i denti della lama di sega naturalmente si consumano; quindi la lama deve essere sostituita. La durata delle lame di sega è di circa fino a 2 ore di esercizio continuo, a seconda del tipo di legno.
8. Per ottenere una buona precisione di taglio prendere in considerazione, durante il lavoro con la segatrice, il fatto che la lama di sega segue sempre la venatura del legno.
9. Per eseguire il taglio di metalli nobili oppure di metalli non ferrosi, bisognerà ridurre la velocità al minimo. Quando si tagliano i metalli, ingrassare la lama con cera d'api.

Esecuzione di tagli interni

AVVERTENZA: prima della sostituzione delle lame di sega, onde evitare degli infortuni a causa di un avviamento involontario della macchina, spegnere la segatrice e disinserire la spina dalla presa di corrente.

Questo tipo di sega è adatta anche per i tagli interni. vale a dire per i tagli che non iniziano dal margine esterno del pezzo. Per eseguire questo tipo di tagli procedere come segue:

1. Praticare sul pezzo un foro di 6mm.
2. Allentare il tenditore della lama e smontare quest'ultima.
3. Posizionare il pezzo in maniera tale che il foro si trovi sopra la fessura per la lama sul banco di lavoro.
4. Montare la lama di sega attraverso il foro del pezzo in lavorazione e alla fessura per la lama e dopo fissare la lama negli appositi supporti.

5. Dopo aver concluso il processo di taglio, estrarre la lama di sega e rimuovere il pezzo dalla tavola (banco) di lavoro.

Albero flessibile, fig. 12-14

- Togliere la cappa di protezione O del manicotto filettato (fig. 13).
- Mettere l'albero flessibile sul manicotto filettato (fig. 14).
- Tendere l'attrezzo nella bussola di foratura (D 3,2 mm).
- Mantenere l'albero a la maniglia e mettere in servizio la regolazione della velocità.
- Dopo la terminazione del lavoro, togliere l'albero flessibile e mettere in posto la cappa di protezione.

Attenzione: Durante il lavoro con l'albero flessibile, la lama di sega deve essere coperta con la protezione di lama.

9. Manutenzione

Avvertenza! Prima di eseguire i lavori di manutenzione della segatrice, disinserire la macchina ed estrarre la spina dalla presa di corrente elettrica.

Generalità

Di quando in quando asportare con un panno trucioli e polvere dalla macchina.

Cerare periodicamente la superficie della tavola di lavoro, in modo tale che il legno da tagliare possa scivolare meglio sulla stessa.

Motore

Nel caso in cui il cavo per l'allacciamento alla rete di alimentazione elettrica fosse rotto, tagliato oppure danneggiato in qualche altro modo, sostituirlo subito. Non lubrificare i cuscinetti del motore e le parti interne.

Cuscinetti del braccio della segatrice

Lubrificare i cuscinetti del braccio della segatrice rispettivamente ogni 50 ore di esercizio. Procedere come segue (Fig. 14):

1. Girare la segatrice su un lato.
2. Distribuire abbondantemente l'olio SAE 20 sull'estremità del gambo e sui cuscinetti di bronzo.
3. Lasciare penetrare l'olio, in questa posizione, durante la notte.
4. Ripetere, il giorno successivo, l'operazione sopraccitata per l'altro lato della segatrice.

Accessori speciali

Lama di sega con pernilama universale mm
135 x 2,0 x 0,25 -Z 10
1 Set = 6 pezzi, Articolo nr. **8800 0011**

Lama di sega con pernilegno/plastica mm
135 x 2,0 x 0,25 Z 7
1 Set = 6 pezzi, Articolo nr. **8800 0012**

Lama di sega con pernilegno mm
135 x 3,0 x 0,5 Z 4
1 Set = 6 pezzi, Articolo nr. **8800 0013**

Informazioni sul Servizio Assistenza

Si deve tenere presente che le seguenti parti di questo prodotto sono soggette a un'usura naturale o dovuta all'uso ovvero che le seguenti parti sono necessarie come materiali di consumo.

Parti soggette ad usura*: Spazzole di carbone, lama della sega, inserti del tavolo; cinghia trapezoidale

* non necessariamente compreso tra gli elementi forniti!

10. Stoccaggio

Stoccare l'apparecchio e i relativi accessori in un luogo buio, asciutto e non soggetto a gelo, non accessibile ai bambini. La temperatura di stoccaggio ideale è compresa tra 5 e 30 °C. Conservare l'elettrotensile nell'imballaggio originale.

11. Collegamento elettrico

Il motore elettrico installato è collegato e pronto per il servizio.

L'allacciamento alla rete del cliente e il cavo di prolungamento utilizzato devono essere conformi alla normativa vigente.

Avvisi importanti

In caso di sovraccarico il motore si disinserisce automaticamente. Dopo un tempo di raffreddamento (di lunghezza variabile) è possibile reinserire il motore.

Cavi di allacciamento elettrico deteriorati

Spesso i cavi di allacciamento elettrico presentano danni all'isolamento.

Le cause sono:

- Schiacciature, laddove i cavi di allacciamento vengono fatti passare per interstizi di porte e finestre.
- Piegature in seguito a fissaggio o condutture del cavo di allacciamento eseguiti in modo non appropriato.
- Tagli provocati dal passaggio di veicoli sopra il cavo di allacciamento.
- Danni all'isolamento dovuti all'estrazione dalle prese a muro.
- Crepe da invecchiamento dell'isolamento.

Cavi di allacciamento elettrico che presentano tali guasti non devono essere ed a causa dell'isolamento danneggiato sono **pericolosissimi**.

Motore monofase

- La tensione di alimentazione deve corrispondere alle indicazioni sulla targhetta del motore.
- I cavi di prolungamento fino a 25 m di lunghezza devono disporre di una sezione trasversale di 1,5 mm², oltre i 25 m almeno di 2,5 mm².

Collegamenti e riparazioni dell'attrezzatura elettrica devono essere eseguiti esclusivamente dall'elettricista.

In caso di richiesta di chiarimenti preghiamo di fornire i dati seguenti:

- Ditta produttrice del motore
- Tipo di corrente del motore
- Dati della targhetta della macchina
- Dati della targhetta dell'inseritore

In caso di rispedizione del motore inviare sempre il gruppo motore completo di inseritore.

12. Smaltimento e riciclaggio

L'apparecchio si trova in una confezione per evitare i danni dovuti al trasporto. Questo imballaggio rappresenta una materia prima e può perciò essere utilizzato di nuovo o riciclato. Non gettate le batterie nei rifiuti domestici, nel fuoco o in acqua. Le batterie devono venire raccolte, riciclate o smaltite rispettando l'ambiente. L'apparecchio e i suoi accessori sono fatti di materiali diversi, per es. metallo e plastica. Consegnate i pezzi difettosi allo smaltimento di rifiuti speciali. Per informazioni rivolgetevi ad un negozio specializzato o all'amministrazione comunale!

13. Risoluzione dei guasti

Avvertenza: per una maggiore sicurezza di esercizio, prima di eseguire i lavori di riparazione spegnere sempre la macchina ed estrarre la spina dalla presa di corrente.

| Disturbo | Possibile causa | Rimedio |
|-------------------------------------------------------------------------------------------------------------|------------------------------------------------------------------------------|------------------------------------------------------------------------------------------------------------------------------------------------------------------------------------------------------------------------------------|
| Le lame di sega si rompono | Tensione della lama errata | Impostare la corretta tensione |
| | Carico eccessivo | Guidare il pezzo lentamente |
| | Tipo di lama di sega errato | Usare il tipo di lama adatto |
| | Il pezzo non viene guidato in modo diritto | Evitare di esercitare della pressione lateralmente |
| Il motore non entra in funzione | Il cava per l'allacciamento alla rete è difettosa | Sostituire il componente difettoso |
| | Il motore è difettoso | Rivolgersi al servizio per l'assistenza clienti, non provare a riparare il motore da soli, questo tipo di riparazione deve essere eseguita solo dal personale specializzato e qualificato allo scopo. |
| Vibrazioni NOTA: la segatrice vibra leggermente durante il funzionamento del motore in esercizio normale | La segatrice non è montata correttamente | Per il montaggio della segatrice, vedere le istruzioni di montaggio riportate in questo manuale |
| | La spessore di appoggio è inadeguata | I banchi di lavoro pesanti riducono note-volmente eventuali vibrazioni. Ad es. un banco di lavoro in cartone presspan vibra in modo maggiore rispetto ad un banco in legno massiccio. Quindi scegliere un banco di lavoro adeguato |
| | Il banco (tavola) di lavoro non è avvitato a fondo oppure dipende dal motore | Stringere la leva di bloccaggio |
| | Il motore non è avvitato saldamente | Avvitare a fondo il motore |
| La lama di sega vibra essa non è centrata | I supporti non sono allineati | Allentare le viti, con le quali sono fissati i supporti sui bracci. Allineare la posizione dei supporti della lama di sega. Stringere nuovamente le viti. |

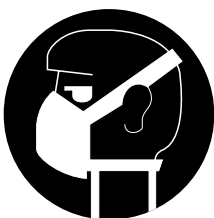
Spis treści:**Strona:**

| | | |
|-----|---------------------------------|-----|
| 1. | Wprowadzenie | 44 |
| 2. | Opis urządzenia | 44 |
| 3. | Zakres dostawy | 44 |
| 4. | Użycie zgodne z przeznaczeniem | 44 |
| 5. | Zasady dotyczące bezpieczeństwa | 45 |
| 6. | Dane techniczne | 47 |
| 7. | Montaż | 47 |
| 8. | Operacje podstawowe | 48 |
| 9. | Konserwacja | 49 |
| 10. | Przechowywanie | 49 |
| 11. | Przyłącze elektryczne | 49 |
| 12. | Utylizacja i recykling | 49 |
| 13. | Pomoc dotycząca usterek | 50 |
| 14. | Deklaracja zgodności | 133 |
| 15. | Gwarancja | 135 |

Wyjaśnienie symboli na urządzeniu



Przed uruchomieniem należy przeczytać niniejszą instrukcję obsługi i przestrzegać wskazówek bezpieczeństwa!



W przypadku emisji pyłu nosić maskę chroniącą drogi oddechowe!



Nosić okulary ochronne!

1. Wprowadzenie

Producent:

scheppach

Fabrikation von Holzbearbeitungsmaschinen GmbH
Günzburger Straße 69
D-89335 Ichenhausen

Drogi kliencie

Życzymy Ci wiele przyjemności i sukcesów dzięki Twojej nowej maszynie scheppach.

Zgodnie z obowiązującymi zasadami dotyczącymi odpowiedzialności za wyrób producent nie ponosi odpowiedzialności za uszkodzenie tego urządzenia oraz uszkodzenie spowodowane przez to urządzenie, które powstało w wyniku:

- niewłaściwej obsługi,
- postępowania niezgodnie z instrukcją obsługi,
- napraw wykonywanych przez nieupoważnione osoby trzecie,
- instalowania i stosowania wszelkich części nieoryginalnych,
- niewłaściwego użytkowania,
- uszkodzenia układu elektrycznego powstałego wskutek nieprzestrzegania obowiązujących wymagań elektrycznych i przepisów VDE 0100, DIN 57113 / VDE 0113.

Ostrzeżenie

Stosuj odpowiednie zabezpieczenie obwodu, aby uniknąć niebezpieczeństwa porażenia elektrycznego, pożaru lub uszkodzenia narzędzia. Twoja maszyna jest fabrycznie wykonana na napięcie znamionowe 230 V. Podłącz ją do obwodu 230 V/15 A i zastosuj bezpiecznik zwłoczny lub wyłącznik 15 A.

Zalecenia:

Przed montażem urządzenia i jego uruchomieniem przeczytaj wszystkie instrukcje obsługi. Niniejsze instrukcje obsługi mają na celu zapoznać cię z twoim urządzeniem i umożliwić wykorzystanie jego możliwości. Instrukcje obsługi zawierają ważne uwagi, jak pracować na maszynie bezpiecznie, fachowo i ekonomicznie, oraz jak uniknąć niebezpieczeństw, zaoszczędzić kosztów napraw, zmniejszyć czas przestoju oraz zwiększyć niezawodność i przedłużyć czas eksploatacji maszyny. Poza przestrzeganiem wymagań bezpieczeństwa zawartych w niniejszych instrukcjach obsługi, należy również zawsze przestrzegać stosownych przepisów krajowych. Włóż instrukcje obsługi do plastikowych teczek, aby zabezpieczyć je przed zabrudzeniem i wilgocią i przechowuj je w pobliżu maszyny. Każdy operator przed rozpoczęciem pracy musi uważnie przeczytać instrukcje i dokładnie je stosować. Na maszynie mogą pracować jedynie osoby, które zostały przeszkolone w użytkowaniu maszyny oraz zostały poinformowane o różnych niebezpieczeństwach i zagrożeniach. Musi być przestrzegane wymaganie dotyczące minimalnego wieku operatora.

Poza przestrzeganiem wymagań dotyczących bezpieczeństwa zawartych w niniejszych instrukcjach obsługi oraz odpowiednich przepisów krajowych, należy przestrzegać ogólnie uznanych zasad technicznych dotyczących pracy na maszynach do obróbki drewna.

2. Opis urządzenia (Fig. 1)

1. Śruba zaciskowa: do wyjmowania brzeszczotu.
2. Osłona brzeszczotu: zabezpiecza ręce przed obrażeniami.
3. Uchwyt elementu obrabianego
4. Dmuchawa wiórów: utrzymuje przestrzeń roboczą wolną od pyłu.
5. Elektroniczny przełącznik prędkości
6. Przełącznik On/Off (Włącz/ Wyłącz)
7. Podziałka kątowna: na tej podziałce możesz odczytać kąt położenia stołu.
8. Oświetlenie
9. Giętki wałek z uchwytem do wiercenia
10. Przyrząd nastawczy do brzeszczotów bez kołka

3. Zakres dostawy

- Po rozpakowaniu sprawdź wszystkie części, czy nie zostały one uszkodzone podczas transportu. W przypadku reklamacji natychmiast poinformuj dostawcę.
- Późniejsze reklamacje nie będą uwzględniane.
- Sprawdź, czy dostawa jest kompletna.
- Zapoznaj się z urządzeniem przed jego użyciem, dokładnie czytając niniejsze instrukcje.
- Jako części zużywalne lub zamiennicze stosuj tylko oryginalne akcesoria scheppach. Części zapasowe można otrzymać od swojego dealera.
- Przy zamawianiu podaj numer katalogowy części oraz typ i rok produkcji maszyny.

⚠ UWAGA

Urządzenie i materiały opakowaniowe nie mogą służyć jako zabawka dla dzieci! Nie pozwalaj dzieciom na zabawę plastikowymi torebkami, foliami lub małymi częściami! Istnieje niebezpieczeństwo połknięcia i uduszenia!

4. Użycie zgodne z przeznaczeniem

Maszyny oznakowane CE spełniają wszystkie obowiązujące wytyczne CE dotyczące maszyn, jak również wszystkie odpowiednie wytyczne dla każdej maszyny.

- Maszynę należy używać wyłącznie w stanie technicznym idealnym, zgodnie z jej przeznaczeniem oraz zgodnie z zaleceniami przedstawionymi w instrukcji obsługi i tylko przez osoby zdające sobie sprawę z niebezpieczeństwa, które są w pełni świadome ryzyka występującego przy pracy na tej maszynie. Wszelkie nieprawidłowości w funkcjonowaniu, zwłaszcza te, które wpływają na bezpieczeństwo maszyny, powinny być więc natychmiast usuwane.

- Instrukcje obsługi producenta oraz instrukcje dotyczące bezpieczeństwa i pracy oraz dane techniczne dotyczące kalibracji i wymiarów muszą być przestrzegane.
- Należy również przestrzegać odpowiednie przepisy dotyczące zapobiegania wypadkom, oraz inne, ogólnie znane zasady bezpieczeństwa technicznego.
- Maszyna może być używana, konserwowana i obsługiwana tylko przez osoby przeszkolone i zaznajomione z jej działaniem oraz z procedurami. Samowolne zmiany wprowadzone w maszynie zwalniają producenta z wszelkiej odpowiedzialności za jakiegokolwiek powstałe szkody.
- Maszyna może być używana tylko z oryginalnymi akcesoriami i narzędziami wyprodukowanymi przez producenta.
- Każde inne użytkowanie jest bezprawne. Producent nie jest odpowiedzialny za wszelkie szkody powstałe wskutek bezprawnego użytkowania; odpowiedzialność za ryzyko ponosi wyłącznie użytkownik.

W zakres użytkowania zgodnego z przeznaczeniem wchodzi również przestrzeganie instrukcji obsługi, instrukcji montażu oraz wskazówek bezpieczeństwa zawartych w niniejszej instrukcji. Osoby obsługujące oraz przeprowadzające prace konserwacyjne na urządzeniu muszą zostać zapoznane z instrukcją jej użytkowania oraz możliwymi niebezpieczeństwami.

5. Zasady dotyczące bezpieczeństwa

Uwaga! Podczas używania narzędzi elektrycznych należy przestrzegać zasadniczych środków bezpieczeństwa w celu ochrony przed porażeniem prądem, zagrożeniem obrażeniami i pożarem. Przed przystąpieniem do używania niniejszego narzędzia elektrycznego należy przeczytać wszystkie wskazówki i odpowiednio przechowywać je w bezpiecznym miejscu.

Bezpieczna praca

- 1 Należy zachować porządek w miejscu pracy
 - Bałagan w miejscu pracy wywołuje zagrożenie wypadkiem.
- 2 Zwracać uwagę na otoczenie
 - Nie wystawiać urządzenia na deszcz.
 - Nie używać elektronarzędzi w mokrym lub wilgotnym otoczeniu.
 - Proszę pamiętać o właściwym oświetleniu.
 - Nie używać narzędzi elektrycznych w miejscach, gdzie występuje zagrożenie pożarem lub wybuchem.
- 3 Proszę pamiętać o właściwym oświetleniu
 - Unikać zetknięcia części ciała z uziemionymi częściami urządzenia, np. rurami, elementami grzejnymi, kuchenkami, lodówkami.
- 4 Trzymać dzieci z dala od urządzenia!
 - Nie pozwalać innym osobom, by poruszały urządzeniem lub kablem, trzymać je z dala od obszaru roboczego.
- 5 Przechowywać urządzenie w pewnym miejscu
 - Nieużywane urządzenia powinny być przechowywane w suchym, zamkniętym i niedostępnym dla dzieci pomieszczeniu.

- 6 Nie przeciążać urządzenia
 - Pracuje ono lepiej i bezpieczniej przy podanej wydajności.
- 7 Używać odpowiednie urządzenie
 - Nie używać zbyt słabego urządzenia lub przystawek do ciężkich prac.
 - Narzędzia elektrycznego nie używać do cięcia drewna opałowego.
- 8 Zawsze nosić odpowiednią odzież roboczą
 - Nie nosić luźnej odzieży lub biżuterii.
 - Mogą one zostać wciągnięte przez ruchome części urządzenia. Przy pracy na wolnym powietrzu zalecane są gumowe rękawice i antypoślizgowe obuwie
 - W przypadku długich włosów używać siatki na włosy.
- 9 Stosować odpowiednie środki ochrony
 - - Stosować okulary ochronne.
 - - Podczas prac z dużą emisją pyłu stosować maskę chroniącą drogi oddechowe.
- 10 Należy korzystać z wyposażenia do odsysania pyłu
 - Jeśli przewidziane są urządzenia do podłączenia służące do odsysania pyłu, należy sprawdzić, czy są podłączone i używane.
 - Eksploatacja w zamkniętych pomieszczeniach jest dopuszczalna wyłącznie z zastosowaniem odpowiedniego urządzenia odsysającego.
- 11 Nie używać kabla do innych celów
 - Nie przenosić urządzenia za kabel i nie ciągnąć go, by wyjąć wtyczkę z gniazdka. Chronić kabel przed gorącym, olejami i ostrymi krawędziami.
- 12 Zabezpieczyć obrabiany przedmiot
 - Używać uchwytów mocujących lub imadła, aby podtrzymać obrabiany przedmiot. Jest to bezpieczniejszy sposób podtrzymania niż własne ręce i umożliwia obsługę urządzenia obiema rękami.
 - W przypadku długich elementów wymagane jest zastosowanie dodatkowej podpory (stół, koźły itd.), by uniknąć przechylenia maszyny.
 - Obrabiany element dociskać zawsze mocno do płyty roboczej i ogranicznika, by uniknąć jego chwiania się lub obrócenia.
- 13 Unikać nietypowej pozycji ciała
 - Zadbaj o stabilną pozycję i zachowanie równowagi w każdej chwili.
 - Unikać nieodpowiednich pozycji rąk w których na skutek nagłego zsunięcia jednej lub obu rąk mogłoby dojść do zetknięcia z brzeszczotem piły.
- 14 Starannie dbać o urządzenie
 - Pamiętać o tym, żeby urządzenie było zawsze czyste i naostrzone, co zapewnia dobrą i bezpieczną pracę.
 - Przestrzegać zasad konserwacji i wskazówek dotyczących wymiany części.
 - Regularnie kontrolować wtyczkę i kabel, a w razie stwierdzenia uszkodzenia naprawę zlecić w autoryzowanym serwisie.
 - Regularnie kontrolować przedłużacze i wymieniać te uszkodzone.
 - Uchwyty utrzymywać suche, wolne od oleju i tłuszczu.

- 15 Wtyczkę należy wyjąć z gniazdka
 - Nigdy nie usuwać luźnych odłamków, wiórów lub zakleszczonych kawałków drewna przy pracującym brzeszczocie piły.
 - W przypadku nieużywania narzędzia elektrycznego, przed przystąpieniem do konserwacji i przy wymianie narzędzi, jak np. brzeszczot piły, wiertła, frezy.
- 16 Nie zostawiać w urządzeniu kluczy ślusarskich
 - Przed włączeniem urządzenia skontrolować, czy usunięte zostały klucze ślusarskie i urządzenia nastawcze.
- 17 Unikać nieumyślnego uruchomienia
 - Upewnić się, że podczas wkładania wtyczki do gniazda przełącznik jest wyłączony.
- 18 Użyć przedłużacza w przypadku zastosowania na zewnątrz
 - Na powietrzu stosować wyłącznie dopuszczone do tego i odpowiednio oznaczone kable przedłużające.
 - Bęben kablowy stosować wyłącznie w rozwiniętym stanie.
- 19 Proszę postępować ostrożnie
 - Skupiać się na wykonywanych czynnościach. Pracować z rozwagą. Nie używać narzędzia elektrycznego w stanie dekoncentracji.
- 20 Kontrolować urządzenie pod kątem usterek
 - Przed dalszym użyciem urządzenia sprawdzić uważnie elementy zabezpieczające i lekko uszkodzone części, czy spełniają właściwe i zgodne z przeznaczeniem funkcje.
 - Skontrolować, czy części ruchome funkcjonują bez zarzutu i nie zakleszczają się oraz czy nie są uszkodzone. Wszystkie części muszą być właściwie zamontowane, aby zapewnić bezpieczeństwo urządzenia.
 - Ruchoma pokrywa ochronna nie może się zablokować, gdy jest otwarta.
 - Uszkodzone elementy zabezpieczające i części naprawiać niezwłocznie w autoryzowanym serwisie lub wymieniać, o ile nie podano inaczej w instrukcji obsługi.
 - Uszkodzone przełączniki muszą zostać wymienione w autoryzowanym serwisie.
 - Nie stosować wadliwych lub uszkodzonych przewodów przyłączeniowych.
 - Nie używać urządzeń, w których włącznik nie daje się włączyć lub wyłączyć.
- 21 **UWAGA!**
 - W przypadku wykonywania podwójnych cięć ukośnych należy zachować szczególną ostrożność.
- 22 **UWAGA!**
 - Używanie innych narzędzi roboczych i innego osprzętu może powodować zagrożenie obrażeniami.
- 23 Naprawę narzędzia elektrycznego należy zlecać wykwalifikowanemu elektrykowi
 - Urządzenie to odpowiada ujednoliconym normom bezpieczeństwa.

Napraw powinien dokonywać jedynie autoryzowany serwis, w przeciwnym wypadku może powstać niebezpieczeństwo dla użytkownika.

Ostrzeżenie! Niniejsze narzędzie elektryczne wytwarza podczas pracy pole elektromagnetyczne. Pole to może w pewnych okolicznościach wpływać negatywnie na aktywne lub pasywne implanty medyczne. W celu zmniejszenia ryzyka poważnych lub śmiertelnych obrażeń, osobom z implantami medycznymi przed użyciem narzędzia elektrycznego zalecamy konsultację z lekarzem i producentem.

Dodatkowe zasady bezpieczeństwa dotyczące wyrzynarek

- Wyrzynarka ta jest przeznaczona do stosowania w suchych warunkach i wyłącznie do pracy wewnątrz budynku.
- Nie tnij elementów materiału zbyt małych, aby trzymać je ręcznie na zewnątrz osłony brzeszczotu.
- Unikaj niewygodnego położenia ręki, kiedy nagle wyslizgnięcie może spowodować przesunięcie ręki do brzeszczotu.
- Stosuj zawsze osłonę brzeszczotu, aby uniknąć obrażeń spowodowanych wskutek pęknięcia brzeszczotu.
- Nigdy nie opuszczaj obszaru roboczego wyrzynarki przy wyłączonym zasilaniu (01) albo przed całkowitym zatrzymaniem maszyny.
- Nigdy nie wykonuj prac związanych z rozmieszczaniem, montażem, ustawianiem na stole, podczas działania narzędzia tnącego.
- Nigdy nie włączaj wyrzynarki, zanim nie usuniesz ze stołu wszystkich obiektów: (narzędzia, ścinki drewna, itp.) poza elementem obrabianym oraz urządzeniami posuwającymi i podpierającymi związanymi z zaplanowaną operacją.

Pozostałe zagrożenia

Maszyna została zbudowana przy wykorzystaniu nowoczesnej techniki, zgodnie ze znanymi zasadami bezpieczeństwa. Mogą jednak wystąpić jeszcze pewne pozostałe zagrożenia.

- Długie włosy oraz luźne ubrania mogą być niebezpieczne, jeśli element obrabiany jest obracany. Noś środki ochrony osobistej, takie jak siatka na włosy oraz ściśle dopasowane ubrania
- Wióry drewniane oraz pył mogą być niebezpieczne dla zdrowia. Noś środki ochrony osobistej, takie jak okulary ochronne i maska przeciwpyłowa.
- Stosowanie niewłaściwych lub uszkodzonych kabli elektrycznych może prowadzić do obrażeń spowodowanych prądem elektrycznym.
- Nawet po przedsięwzięciu wszystkich środków bezpieczeństwa, mogą wystąpić jeszcze pewne pozostałe zagrożenia, które nie są łatwe do przewidzenia.
- Pozostałe zagrożenia można zminimalizować stosując instrukcje podane w „Środki ostrożności” oraz „Właściwe użytkowanie” jak również w całej instrukcji obsługi.

- Nie przeciążaj niepotrzebnie maszyny: nadmierny nacisk przy cięciu może prowadzić do szybkiego uszkodzenia brzeszczotu i obniżenia osiągnięć pod względem wykończenia i precyzji cięcia
- Unikaj przypadkowego włączenia: nie wciskaj przycisku start, jeżeli wtyczka jest włożona do gniazdka.

6. Dane techniczne

| deco-flex | |
|----------------------------------------------------------------------------------------------------------------------------|--------------------|
| Zakres dostawy | |
| | Wyrzynarka |
| | Giętki wałek |
| | Zestaw akcesoriów |
| | Instrukcja obsługi |
| Specyfikacja | |
| Wymiary dług × szer × wys mm | 630 x 320 x 380 |
| Wymiary stołu mm | ∅ 255 x 415 |
| Długość brzeszczotu mm | 133 |
| Max. wysokość cięcia mm | 50 |
| Głębokość robocza mm | 405 |
| Ruch podnoszący mm | 15 |
| Prędkość podnoszenia 1/min (elektronicznie) | 550 – 1650 |
| Ustawianie ukośne stołu stopnie w lewo | 0 – 45 |
| Ciężar kg | 15,0 |
| Złącze odciągu wiórów ∅ mm | 35 |
| Silnik | |
| Silnik elektryczny | 230-240 V~/50 Hz |
| Pobór mocy P1 W | 90 |
| Poziom ciśnienia akustycznego w uszach operatora mierzonego zgodnie z DIN 45635 przy max. prędkości podczas biegu jałowego | 77,3 dB (A) |

7. Montaż

Ustawienie stołu pilarki, Rys. 2 Ustawienie podziałki kątovej

- Zwolnij przycisk gwiazda (A) i ustaw blat stołu (B) na kąt prosty (C) w stosunku do brzeszczotu.
- Zastosuj przymiar kąta 90° do ustawienia kąta prostego między brzeszczotem a stołem. Brzeszczot będzie pod kątem 90°.
- Zamknij przycisk gwiazda ponownie, kiedy odstęp między brzeszczotem a kątem 90° jest minimalna. Blat stołu powinien być pod kątem 90° do brzeszczotu.
- Poluzuj śrubę zabezpieczającą i ustaw wskaźnik na pozycję zero. Dokręć śrubę. Proszę zwrócić uwagę, że podziałka kątovej jest przydatnym elementem wyposażenia pomocniczego, lecz nie powinna być stosowana do prac precyzyjnych. Do prób użyj drewna odpadowego, doreguluj blat stołu, jeśli zachodzi potrzeba.

Uwaga: Blat stołu nie powinien być na bloku silnika, może to powodować niepożądane zakłócenia.

Poziomy blat stołu i cięcia pionowe, Rys. 2+3

- Stół powinien być w pozycji pionowej 450 albo pozostawać w pozycji poziomej.
- Można odczytać przybliżony kąt nachylenia stosując podziałkę kątovej umieszczoną pod blatem roboczym. W celu uzyskania bardziej dokładnej nastawy, użyj drewna odpadowego do prób; doreguluj blat stołu, jeśli zachodzi potrzeba.

Montaż osłony brzeszczotu, Rys. 4

Zainstaluj osłonę brzeszczotu w uchwycie, jak pokazano na schemacie. Zamocuj śruby z nakrętką i podkładką.

- Podnieś pilarkę na ramę i podstawę i popchnij ją na stół.
- Zapoznaj się z elementami roboczymi pilarki oraz z jej właściwościami.

Mocowanie pilarki na stole roboczym, Rys. 5

- Stół roboczy wykonany z litego drewna jest lepszy niż stół ze sklejki, ponieważ wibracje i hałas są bardziej zauważalne w przypadku sklejki.
- Konieczne narzędzia i drobne części do montażu pilarki na stole roboczym nie są dostarczone wraz z pilarką. Jednak wyposażenie powinno być co najmniej następujące:

- E Obudowa pilarki
- F Podłoże z gumy piankowej
- G Stół roboczy
- H Uszczelka płaska
- I Podkładka
- J Nakrętka sześciokątna
- K Nakrętka zabezpieczająca
- L Śruba sześciokątna

Opis ilościowy

- 4 śruby sześciokątne (6mm) 1/4-20 × długość
- 4 płaskie uszczelki (7mm) 9/321.0
- 4 podkładki (7mm) 9/321.0
- 8 śrub sześciokątnych (6mm) 1/4-20

Najpierw wywiercić otwory na powierzchni osadzenia a następnie wsadzić śruby.

- Podłoże z gumy piankowej dla zmniejszenia hałasu nie jest również dostarczany z pilarką. Jednak bardzo zalecamy zastosowanie takiego podłoża, aby utrzymać wibracje i hałas na poziomie minimalnym. Idealny rozmiar to 400 × 240 mm.

Wymiana brzeszczotu

Ostrzeżenie: Wyłącz pilarkę i wyjmij wtyczkę zasilającą przed zainstalowaniem brzeszczotu, aby uniknąć obrażeń, które może spowodować przypadkowe załączenie pilarki.

A. Brzeszczoty płaskie, rys. 6

Przy brzeszczotach płaskich zastosuj adapter.

Brzeszczot jest mocowany za pomocą śrub z łbem z sześciokątnym gniazdem.

A 1 Wyjmowanie brzeszczotu, rys. 7, 8, 10

- Wyjąć brzeszczot przesuwając występ stołu w górę, i odkręcając śrubę mocującą (1).
- Lekko wciśnij górne ramię (M) w dół (rys. 10).
- Następnie wyjmij ostrze ciągnąc je w przód z podpór i przez dostępne otwory w stole.

A 2 Wkładanie brzeszczotu:

- Włożyć brzeszczot z dwoma adapterami do dolnej podpory, a drugi koniec do górnej podpory.
- Lekko wciśnij górne ramię (M) w dół (rys. 10) przed zahaczeniem go.
- Dokręć brzeszczot za pomocą śrub mocujących (1) (rys. 7) obracając je w prawo. Sprawdź naciąg brzeszczotu. Obracaj dalej w prawo w celu lepszego napięcia brzeszczotu.

B. Brzeszczoty brzeszczotach kołkami

B 1 Wyjmowanie brzeszczotu, rys. 7+8

- Wyjąć brzeszczot odkręcając najpierw śrubę mocującą (1).
- Wyjmij ostrze z górnej i dolnej podpory przez lekki nacisk górnego ramienia w dół (rys. 10).

B 2 Wkładanie brzeszczotu, rys. 7, 9-11

- Wprowadź jeden koniec brzeszczotu przez otwór w stole i włóż kołek brzeszczotu w wycięcie. Powtórz tę procedurę dla górnej podpory brzeszczotu.
- Lekko dociśnij górne ramię w dół przed zahaczeniem go. Rys 9, 10
- Sprawdź położenie kołków brzeszczotu w podporach (rys. 11).
- Dokręć brzeszczot za pomocą śrub mocujących. Sprawdź naciąg brzeszczotu. Obracaj dalej w prawo w celu lepszego napięcia brzeszczotu (Rys. 7).

8. Operacje podstawowe

Wyrzynarka jest podstawowym „narzędziem do wycinania krzywizn”, które może również wykonywać cięcia krawędzi prostych i kątowych. Przed przekazaniem do eksploatacji zapoznaj się z następującymi ważnymi informacjami.

- Wyrzynarka nie tnie drewna automatycznie. Musisz posuwać ręcznie drewno do brzeszczotu.
- Proces cięcia występuje tylko, podczas gdy brzeszczot przesuwa się w dół.
- Przesuwaj drewno do brzeszczotu powoli, ponieważ zęby brzeszczotu są małe i tną tylko podczas ruchu w dół.
- Wszystkie osoby wykonujące prace na wyrzynarce muszą być przeszkolone. Ostrze może łatwo pęknąć podczas takiego szkolenia, ponieważ operator nie jest jeszcze zaznajomiony z pilarką.
- Wyrzynarka jest najlepiej dopasowana do płyt drewna o grubości mniejszej niż 2,5 mm.
- Jeżeli chcesz ciąć płyty drewniane o grubości większej niż 2,5 mm, przesuwaj drewno do brzeszczotu szczególnie powoli i unikaj gwałtownych krzywizn, aby zapobiec pęknięciu brzeszczotu.
- Zęby brzeszczotu tępią się z czasem, więc brzeszczoty muszą być wymieniane. Brzeszczoty są odpowiednie do czasu działania 1/2 do 2, w zależności od rodzaju drewna.
- Aby otrzymać prawidłowe cięcie spróbuj i upewnij się, że brzeszczot odpowiada rodzajowi włókna drewna.
- Przy cięciach precyzyjnych oraz przy cięciu metali niezależną prędkość wyrzynarki musi być zmniejszona do minimum.

Cięcia wewnętrzne

Ostrzeżenie: Wyłącz pilarkę i wyjmij wtyczkę zasilającą przed zainstalowaniem brzeszczotu, w celu uniknięcia obrażeń, które może spowodować przypadkowe załączenie pilarki.

Wyrzynarka ta jest odpowiednia również do cięć wewnętrznych – cięć nie rozpoczynających się przy krawędzi elementu obrabianego. Postępuj w następujący sposób:

- Wywierć w elemencie obrabianym otwór 6 mm.
- Poluzuj naciąg brzeszczotu i zwolnij naciąg.
- Umieść wywiercony otwór nad otworem brzeszczotu w stole roboczym.
- Załóż brzeszczot przez otwór w elemencie obrabianym i przez otwór stołu roboczego oraz zamocuj brzeszczot do uchwytów.
- Po zakończeniu cięcia wewnętrznego, wyjmij brzeszczot i zdejmij element obrabiany ze stołu roboczego.

Giętki wałek, Rys. 12-14

- Z gwintowanej złączki zdejmij nasadkę zabezpieczającą (Rys. 13).
- Umieść giętki wałek na gwintowanej złączce (Rys. 14).
- Zamocuj narzędzie w uchwycie w uchwycie wiertarskim (D.3.2).
- Mocno zamocuj gwintowany wałek przy uchwycie i włącz regulację prędkości.

- Przy pracach wykończeniowych wyjmij giętki wałek i umieść na miejscu nasadkę zabezpieczającą.

Uwaga: Przy pracy z giętkim wałkiem zakryj brzeszczot osłoną.

9. Konserwacja

Ostrzeżenie: Dla bezpieczeństwa przy pracach związanych z konserwacją wyłącz silnik i wyjmij wtyczkę.

Uwagi ogólne

Od czasu do czasu przecierać maszynę ściereczką, by usunąć wióry i pył.

Powlekanie woskiem stołu roboczego ułatwia przesuwanie elementu obrabianego do brzeszczotu.

Silnik

Kable zasilające należy natychmiast wymienić w przypadku wyrwania, przecięcia lub uszkodzenia w inny sposób.

Nie smaruj łożysk silnika, ani części wewnętrznych!

Łożyska ramienia wyrzynarki

Smaruj łożyska ramienia wyrzynarki co 50 godzin. Postępuj następujący sposób (Rys. 15).

- Przekręć pilarkę na bok
- Stosuj duże ilości oleju SAE 20na koniec wałka oraz na łożyska z brązu.
- Olej smarujący powinien działać przez całą noc.
- Następnego dnia powtórz tę procedurę dla drugiego boku pilarki.

Akcesoria specjalne

Brzeszczot uniwersalny z kołkiem, mm

135 × 2,0 × 0,25 Z 10

1 zestaw = 6 sztuk, Nr artykułu 8800 0011

Brzeszczot do drewna/plastiku z kołkiem, mm

135 × 2,0 × 0,25 Z 7

1 zestaw = 6 sztuk, Nr artykułu 8800 0012

Brzeszczot do drewna z kołkiem, mm

135 × 3,0 × 0,5 Z 4

1 zestaw = 6 sztuk, Nr artykułu 8800 0013

Informacje serwisowe

Należy wziąć pod uwagę, że następujące części tego produktu podlegają normalnemu podczas eksploatacji lub naturalnemu zużyciu bądź że następujące części konieczne są jako materiały eksploatacyjne.

Części zużywające się*: Szczotki węglowe, tarcza płyty, wkładki stołowe; pas klinowy

* nie zawsze wchodzą w zakres dostawy!

10. Przechowywanie

Urządzenie i jego wyposażenie przechowywać w miejscu zaciemnionym, suchym i zabezpieczonym przed mrozem oraz niedostępnym dla dzieci. Optymalna temperatura przechowywania wynosi od 5 do 30°C. Narzędzie elektryczne przechowywać w oryginalnym opakowaniu.

11. Przyłącze elektryczne

Zainstalowany silnik elektryczny jest podłączony fabrycznie, w stanie gotowym do pracy.

Podłączenie do zasilania wykonywane przez klienta, jak również kable przedłużające muszą być zgodne z krajowymi przepisami.

Ważne informacje:

W przypadku przeciążenia silnik automatycznie wyłącza się. Silnik możesz włączyć ponownie po okresie chłodzenia, który może się zmieniać.

Uszkodzenia przewodów elektrycznych

W przewody elektrycznych izolacja często ulega uszkodzeniu.

Przyczyną mogą być:

1. Zgniecenia powstałe przy przejściach przewodów łączących przez drzwi lub okna.
2. Pętle spowodowane przez niewłaściwe przyłączenia lub prowadzenia przewodów łączących.
3. Przecięcia powstałe wskutek krzyżowania się przewodów łączących.
4. Uszkodzenia izolacji powstałe przy wyciąganiu na siłę przewodów z gniazdek ściennych.
5. Pęknięcia spowodowane starzeniem się izolacji.

Tak uszkodzonych przewodów elektrycznych nie wolno stosować i są one bardzo niebezpieczne ze względu na uszkodzoną izolację.

Silnik jednofazowy

- Napięcie zasilające powinno być zgodne z danymi na tabliczce znamionowej silnika.
- Przewody przedłużające o długości do 25 muszą mieć przekrój 1,5 mm² a przy długości większej niż 25 m muszą mieć przekrój co najmniej 2,5 mm².
- Sieć zasilająca jest zabezpieczona bezpiecznikiem zwłocznym 16 A.

Połączenia elektryczne oraz naprawy sprzętu elektrycznego mogą być wykonywane wyłącznie przez wykwalifikowanych elektryków.

W przypadku jakichkolwiek zapytań, proszę podać następujące informacje:

- Producent silnika
- Rodzaj prądu silnika
- Dane z tabliczki znamionowej silnika
- Dane z tabliczki znamionowej wyłącznika

Jeśli zwracasz silnik, zawsze prześlij całą jednostkę napędową wraz z wyłącznikiem.

12. Utylizacja i recykling

Podczas transportu, aby zapobiec uszkodzeniom, urządzenie znajduje się w opakowaniu. Opakowanie to jest surowcem, który można użytkować ponownie lub można przeznaczyć do powtórnego przerobu. Urządzenie oraz jego osprzęt składają się z różnych rodzajów materiałów, jak np. metal i tworzywa sztuczne. Nigdy nie wyrzucać baterii do śmieci, nie wrzucać do ognia lub do wody. Baterie należy zbierać i poddawać recyklingowi lub utylizować w sposób przyjazny dla środowiska. Uszkodzone części dostarczyć do punktu utylizacji. Proszę poprosić o informację w sklepie specjalistycznym bądź w placówce samorządu lokalnego.

13. Pomoc dotycząca usterek

Ostrzeżenie: Dla bezpieczeństwa przy pracach związanych z naprawą i konserwacją wyłącz silnik i wyjmij wtyczkę

| Problem | Prawdopodobna przyczyna | Naprawa |
|---------------------------------------------------------------------|------------------------------------------------------|-------------------------------------------------------------------------------------------------------------------------------------------------------------------------------------|
| Brzeszczot pęka | Nieprawidłowo ustawiony naciąg | Ustawić prawidłowy naciąg |
| | Za duże obciążenie | Przesuwaj element obrabiany wolniej |
| | Nieodpowiedni rodzaj brzeszczotu | Zastosuj odpowiedni brzeszczot |
| | Element obrabiany nie jest prowadzony prosto | Unikaj wywierania nacisku z boku |
| Silnik nie działa | Przeciążenie sieci zasilającej | Wymień uszkodzone części |
| | Uszkodzenie silnika | Zawołaj serwis. Nie próbuj naprawiać silnika samemu, ponieważ musi to wykonać wyszkolony personel. |
| Wibracje UWAGA: Pilarka drga nieco przy normalnej pracy silnika. | Pilarka nieprawidłowo zainstalowana | Patrz instrukcje podane wcześniej w niniejszej instrukcji obsługi dotyczące instalowania pilarki |
| | Nieodpowiednia podstawa | Przy cięższym stole roboczym są mniejsze wibracje. Stół ze sklejk drga zawsze bardziej niż stół z litego drewna. Wybierz stół roboczy najlepiej dopasowany do swoich warunków pracy |
| | Stół roboczy nie jest dokręcony albo jest na silniku | Dociśnij dźwignię blokującą |
| | Silnik nie jest zamocowany | Dokręć śruby silnika |
| Brzeszczot odchyła się Uchwyty nie są ustawione w linii | Uchwyty nie są ustawione w linii | Poluzuj śruby za pomocą których uchwyty są zamocowane do ramienia. Ustaw w linii uchwyty tak, aby były one prostopadłe względem siebie i ponownie dokręć śruby. |

| Obsah: | Strana: |
|-------------------------------|----------------|
| 1. Úvod | 53 |
| 2. Popis přístroje | 53 |
| 3. Rozsah dodávky | 53 |
| 4. Použití podle účelu určení | 53 |
| 5. Bezpečnostní pokyny | 54 |
| 6. Technická data | 55 |
| 7. Instalace | 56 |
| 8. Základní obsluha | 57 |
| 9. Údržba | 57 |
| 10. Skladování | 58 |
| 11. Elektrické připojení | 58 |
| 12. Likvidace a recyklace | 58 |
| 13. Řešení problémů | 59 |
| 14. Prohlášení o shodě | 133 |
| 15. Záruční list | 135 |

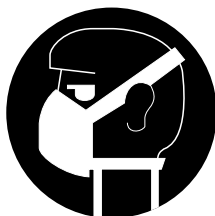
Vysvětlení symbolů na přístroji



Varování - Ke snížení rizika zranění si přečíst návod k obsluze



Noste ochranné brýle. Jiskry vznikající při práci nebo odštěpky dřeva, třísky a prachy vystupující z přístroje mohou způsobit ztrátu viditelnosti.



Noste ochrannou masku proti prachu. Při zpracování dřeva a jiných materiálů může vznikat zdraví škodlivý prach. Materiál obsahující azbest nesmí být opracováván!

1. Úvod

VÝROBCE:

scheppach

Fabrikation von Holzbearbeitungsmaschine GmbH
Günzburger Straße 69
D-89335 Ichenhausen

VÁŽENÝ ZÁKAZNÍKU,

přejeme vám příjemnou a úspěšnou práci s vaší novou lupínkovou pilou pro řezání dřeva značky scheppach.

Poznámka:

V souladu s platnými předpisy o odpovědnosti za výrobek neručí výrobce tohoto zařízení za škody způsobené tímto zařízením nebo škody způsobené v souvislosti s jeho použitím v případě:

- nesprávné manipulace,
- nedodržení pokynů k použití,
- opravy provedené třetí stranou, neoprávněnými osobami,
- instalace nebo použití neoriginálních dílů,
- nesprávného použití,
- závady elektrického systému vzniklé nedodržetím elektrické specifikace a předpisů VDE 0100, DIN 57113 / VDE 0113.

Varování

Používejte správnou ochranu elektrického obvodu pily, abyste zabránili úrazům způsobeným elektrickým proudem, požárům nebo poškození tohoto nářadí. Tato lupínková pila je určena pro napájení střídavým napětím 230 V. Připojte tuto pilu k elektrickému obvodu 230 V/15 A a použijte zpoždovací pojistku 15 A nebo jistič. Je-li napájecí kabel nadměrně opotřebován, pořezán nebo poškozen jiným způsobem, proveďte ihned jeho výměnu, abyste zabránili riziku způsobení úrazu elektrickým proudem nebo požáru.

Doporučení:

Před sestavením a používáním tohoto zařízení si přečtěte celý text provozních pokynů. Tyto provozní pokyny jsou určeny pro snadnější seznámení se zařízením a pro využití všech jeho funkčních možností. Tyto provozní pokyny obsahují důležité poznámky týkající se bezpečného, správného a úsporného použití tohoto stroje a také pokyny, jak zabránit nebezpečím, jak snížit náklady na opravy, jak zkrátit prostoje, jak zvýšit spolehlivost a jak prodloužit životnost. Mimo zde uvedených bezpečnostních předpisů musíte vždy dodržovat platné předpisy týkající se provozu tohoto stroje ve vaší zemi. Vložte tyto provozní pokyny do průhledné plastového obalu, abyste je chránili před nečistotami a vlhkostí a uložte je v blízkosti stroje. Tyto pokyny si před zahájením práce musí přečíst každý pracovník obsluhy. S tímto strojem smí pracovat pouze osoby, které byly proškoleny v jeho obsluze a které byly informovány o souvisejících rizicích a nebezpečích. Je stanoven minimální věk obsluhy. Mimo bezpečnostních poznámek uvedených v těchto pokynech k obsluze a mimo speciálních předpisů platných ve vaší zemi, musí být při obsluze dřevoobráběcích strojů dodržovány základní technické předpisy.

2. Popis přístroje (obr.1)

- 1 Upínací šroub: pro sejmnutí pilového listu.
- 2 Kryt pilového listu: chrání vaše ruce před zraněním.
- 3 Držák obrobku
- 4 Odstraňovač pilin: odstraňuje piliny z prostoru obrobku.
- 5 Elektronický regulátor otáček
- 6 Spínač zapnuto/vypnuto
- 7 Úhломěr: pomocí tohoto měřítka můžete odečítat sklon stolu ve stupních.
- 8 Osvětlení
- 9 Flexibilní hřídel se sklíčidlem pro vrták
- 10 Ukazatel nastavení pro pilové listy bez kolíků

3. Rozsah dodávky

- Po vybalení zařízení zkontrolujte všechny jeho části, zda nebyly přepravou poškozeny. Případnou stížnost okamžitě uplatněte u dodavatele.
- Později přijaté stížnosti nebudou uznány.
- Zkontrolujte dodávku, zda je kompletní.
- Před použitím zařízení si přečtěte provozní pokyny, abyste se s ním řádně seznámili.
- Používejte pouze originální spotřební a náhradní díly a příslušenství Scheppach. Náhradní díly lze objednat u specializovaného prodejce.
- Při objednání uvádějte naše katalogová čísla dílů a také typ a rok výroby zařízení.

⚠ Pozor!

Přístroj a obalový materiál nejsou dětská hračka! Děti si nesmějí hrát s plastovými sáčky, fóliemi a malými díly!

4. Použití podle účelu určení

Stroje s certifikátem CE splňují všechny platné směrnice EU pro strojní zařízení a také všechny příslušné směrnice pro každý stroj.

- Tento stroj může být používán pouze v perfektním technickém stavu, k stanovenému účelu a podle pokynů uvedených v návodu k obsluze. Obsluha musí být obeznámena s bezpečnostními předpisy a všemi riziky, které jsou spojeny s obsluhou tohoto stroje. Proto musí být okamžitě odstraněny všechny funkční poruchy, a to zejména ty, které mají vliv na bezpečnost stroje.
- Musí být dodržovány pokyny výrobce tohoto stroje týkající se bezpečnosti, provozu a údržby a také uvedené technické údaje, kalibrace a rozměry.
- Musí být také dodržovány příslušné předpisy týkající se prevence nehod a další obecně uznávané bezpečnostní a technické předpisy.

- Používat toto zařízení a provádět jeho údržbu a obsluhu smí pouze osoby, které jsou s tímto zařízením seznámeny a které jsou proškoleny v jeho obsluze a správných postupech. Prováděním úprav a změn na stroji zaniká veškerá odpovědnost výrobce za případně vzniklé škody.
- Tento stroj může být používán pouze s originálním příslušenstvím a originálními pracovními nástroji vyrobenými výrobcem.
- Nejste oprávněni používat tento stroj k jiným účelům. Výrobce neodpovídá za škody vzniklé neoprávněným použitím stroje, toto riziko spočívá výhradně na obsluze tohoto stroje.

Dbejte prosím na to, že naše přístroje nebyly podle svého účelu určeny konstruovány pro živnostenské, řemeslnické nebo průmyslové použití. Nepřebíráme žádné ručení, pokud je přístroj používán v živnostenských, řemeslných nebo průmyslových podnicích a při srovnatelných činnostech.

5. Bezpečnostní pokyny

Pozor! Při používání elektrických nástrojů musí být za účelem ochrany před zásahem elektrickým proudem a nebezpečí zranění a požáru dodržována následující základní bezpečnostní opatření. Před použitím tohoto elektrického nástroje si přečtěte všechny tyto pokyny a bezpečnostní pokyny dobře uschovejte.

Bezpečná práce

- 1 Udržujte Vaše pracoviště v pořádku
 - Nepořádek na pracovišti představuje nebezpečí úrazu.
- 2 Zohledněte vlivy prostředí
 - Nevystavujte elektrické nářadí dešti. Nepoužívejte elektrické nářadí ve vlhkém nebo mokřem prostředí.
 - Postarejte se o dobré osvětlení.
 - Nepoužívejte elektrické nářadí v blízkosti hořlavých kapalin nebo plynů.
 - Elektrický nástroj nepoužívejte, hrozí-li nebezpečí požáru nebo výbuchu.
- 3 Chraňte se před úderem elektrickým proudem
 - Vyhněte se tělesnému kontaktu s uzemněnými částmi např. rourami, topnými tělesy, sporáky, ledničkami.
- 4 Nepouštějte do blízkosti dětí!
 - Nenechte jiné osoby dotýkat se nářadí nebo kabelu, nepouštějte je na své pracoviště..
- 5 Nářadí uschovávejte bezpečně
 - Nepoužívané nářadí musí být uloženo na suchém, uzamčeném místě a mimo dosah dětí.
- 6 Nářadí nepřetěžujte
 - Na těžké práce nepoužívejte moc slabé nářadí nebo přídatné nářadí.
- 7 Používejte správné nářadí
 - Nepoužívejte nářadí k účelům na práce, na které není určeno.

- Například nepoužívejte ruční kotoučovou pilu na kácení stromů nebo ořezávání větví.
 - Elektrický nástroj nepoužívejte k řezání palivového dříví.
- 8 Noste vhodné pracovní oblečení
 - Nenechte široké oblečení nebo šperky. Mohly by být zachyceny pohyblivými částmi.
 - Při práci na volném prostranství jsou vhodné gumové rukavice a pevná neklouzavá obuv.
 - V případě dlouhých vlasů noste vlasovou síťku.
 - 9 Používejte ochranné pomůcky
 - Noste ochranné brýle.
 - Při prašných pracích používejte dýchací masku.
 - 10 Připojte zařízení na odsávání prachu
 - Pokud jsou k dispozici zařízení na připojení zařízení na odsávání prachu, přesvědčte se, zda jsou tato připojena a používána.
 - Provoz v uzavřených prostorách je povolen pouze se vhodným odsávacím zařízením.
 - 11 Nepoužívejte kabel na účely, pro které není určen
 - Nenechte nářadí za kabel a nepoužívejte ho na vytažení zástrčky ze zásuvky. Chraňte kabel před horkem, olejem a ostrými hranami.
 - 12 Obrobek zajistěte
 - Na držení obrobku používejte upínací zařízení nebo svěrák. Je tak držen bezpečněji než Vaší rukou a kromě toho máte obě ruce volné na ovládání stroje.
 - Budete-li opravovat delší předměty, bude nutná podpěra (stůl, podstavce atd.), aby se zabránilo překlopení stroje.
 - Opracovávaný předmět vždy pevně přitiskněte proti pracovní desce a zarážce, abyste zabránili viklání, případně převrácení opracovávaného předmětu.
 - 13 Vyhnete se nenormálnímu držení těla
 - Zajistěte si bezpečnou podložku a buďte vždy v rovnováze.
 - Vyhnete se nesprávným polohám rukou, kdy by se kvůli náhlému vyklouznutí mohla jedna ruka nebo obě ruce dotknout pilového listu.
 - 14 Nářadí pečlivě ošetřujte
 - Udržujte nářadí stále čisté a ostré, abyste mohli dobře a bezpečně pracovat.
 - Dodržujte předpisy pro údržbu a pokyny k výměně nářadí.
 - Pravidelně kontrolujte zástrčku a kabel a v případě poškození je nechte obnovit autorizovaným odborníkem.
 - Pravidelně kontrolujte prodlužovací kabely a poškozené nahraďte.
 - Udržujte rukojeti suché a prosté oleje a tuku.
 - 15 Vytáhněte vidlici z elektrické zásuvky
 - S pilovým listem v provozu nikdy neodstraňujte třísky, hobliny nebo upevněné dřevěné díly.
 - Pokud elektrický nástroj nepoužíváte, před údržbou a při výměně nástrojů, např. pilového listu, vrtáků, fréz.
 - 16 Nenechte zastrčené žádné klíče pro nářadí
 - Před zapnutím překontrolujte, jestli jsou klíče a nastavovací nástroje odstraněny.

- 17 Vyhňte se neúmyslnému spuštění
- Ujistěte se, že je spínač při zasunutí vidlice do elektrické zásuvky vypnutý.
- 18 Venku používejte prodlužovací kabel.
- Venku používejte pouze k tomu schválené a odpovídajícím způsobem označené prodlužovací kabely.
 - Naviják prodlužovacích kabelů používejte pouze s odvinutým kabelem.
- 19 Buďte soustředění
- Dávejte pozor na to, co se děje. Pracujte s rozumem. Elektrický nástroj nepoužívejte, jestliže se nesoustředíte.
- 20 Zkontrolujte nářadí, zda není poškozeno
- Před dalším použitím nářadí musí být pečlivě přezkontrolována bezvadná a řádná funkce ochranných zařízení nebo lehce poškozených částí.
 - Přezkontrolujte, zda je v pořádku bezvadná funkce pohyblivých dílů, jestli neuvázly nebo jestli nejsou díly poškozeny. Všechny části musí být správně namontovány, aby byla zajištěna bezpečnost přístroje.
 - Pohyblivý ochranný kryt nesmí být upínán v otevřeném stavu.
 - Poškozená bezpečnostní zařízení a díly musí být řádně opraveny nebo vyměněny v dílně zákaznického servisu, pokud není v návodu k použití uvedeno jinak.
 - Poškozené vypínače musí být nahrazeny v dílně zákaznického servisu.
 - Nepoužívejte žádné vadné nebo poškozené přírodní kabely.
 - Nepoužívejte stroje, u kterých se nedá za- a vypnout vypínač.
- 21 **POZOR!**
- Při dvojitých pokosových řezech je nařízena obzvláštní opatrnost.
- 22 **POZOR!**
- Použití jiných pracovních nástrojů nebo jiného příslušenství pro vás může znamenat nebezpečí poranění.
- 23 Svůj elektrický nástroj nechávejte opravovat odbornými elektrikáři.
- Toto elektrické nářadí odpovídá příslušným bezpečnostním ustanovením. Opravy smí provádět pouze odborný elektrikář; v jiném případě nelze vyloučit úrazy provozovatele.

Upozornění! Tento elektrický nástroj vytváří během provozu elektromagnetické pole. Toto pole může za určitých podmínek ovlivňovat aktivní nebo pasivní zdravotní implantáty. Pro snížení rizika vážných nebo smrtelných úrazů doporučujeme osobám se zdravotními implantáty, aby se před obsluhou tohoto elektrického nástroje obrátily na svého lékaře nebo na výrobce zdravotního implantátu.

DALŠÍ BEZPEČNOSTNÍ PŘEDPISY PRO LUPÍNKOVÉ PILY

- Tato lupínková pila je určena pro použití v suchém prostředí a pouze uvnitř místností.
- Neřežte kousky materiálu, které jsou příliš malé na to, abyste je mohli držet rukou mimo kryt pilového listu.
- Nepoužívejte nezvyklé polohy rukou, kdy při uklouznutí hrozí jejich kontakt s pilovým listem.
- Vždy používejte kryt pilového listu, abyste zabránili možnému zranění způsobenému zlomeným pilovým listem.
- Neopouštějte pracovní prostor, je-li tato lupínková pila v chodu a neopouštějte tento stroj, dokud se zcela nezastaví.
- Je-li tento stroj v chodu, nerozmisťujte na pracovním stole předměty nebo obrobky a neměřte jejich polohu.
- Nikdy lupínkovou pilu nezapínejte, dokud z pracovního stolu neodstraníte všechny předměty: (nářadí, odřezky atd.) mimo obrobku a zařízení pro posuv nebo zajištění obrobku při provádění řezu.

Zbývající rizika

Tento stroj byl vyroben s využitím moderní technologie a v souladu s platnými bezpečnostními předpisy. Určitá zbytková rizika mohou ovšem stále existovat.

- Dochází-li k otáčení obrobku, dlouhé vlasy a uvolněný oděv mohou představovat riziko. Používejte osobní ochranné pomůcky, jako jsou síťka na vlasy a řádně upnutý pracovní oděv.
- Dřevěné piliny a třísky představují nebezpečný materiál. Používejte osobní ochranné pomůcky, jako jsou například ochranné brýle a maska proti prachu.
- Při použití nesprávného nebo poškozeného napájecího kabelu hrozí úraz elektrickým proudem.
- I když jsou prováděna všechna bezpečnostní opatření, stále mohou být přítomna určitá zbytková rizika, která nejsou zcela zjevná.
- Zbytková rizika mohou být minimalizována dodržováním pokynů, které jsou uvedeny v částech „Bezpečnostní pokyny“, „Správné použití“ a v celém tomto návodu k obsluze.
- Neprovádějte zbytečné přetěžování stroje: nadměrný řezný tlak může vést k rychlému opotřebování pilového listu a může snížit výkon pily z hlediska konečné úpravy povrchu a přesnosti řezu.
- Zabraňte náhodnému spuštění pily: netiskněte spouštěcí tlačítko, připojujete-li zástrčku napájecího kabelu k síťové zásuvce.

Bezpečnostní pokyny si dobře uložte.

6. Technická data

| deco-flex | |
|--------------------------------------------------------------------------------------------------------------------------------------|--------------------------------------------------|
| Rozsah dodávky | |
| | Lupínková pila |
| | Flexibilní hřídel |
| | Sada příslušenství (v závislosti na specifikaci) |
| | Návod k obsluze |
| Technické údaje | |
| Rozměry D x Š x V mm | 630 x 320 x 380 |
| Rozměry stolu mm | ø 255 x 415 |
| Pilový list - délka mm | 133 |
| Řezná výška max. mm | 50 |
| Pracovní hloubka mm | 405 |
| Délka zdvihu mm | 15 |
| Rychlost zdvihu 1/min (elektronická regulace) | 550 – 1650 |
| Rozsah náklonu stolu pily směrem vlevo | 0 – 45 |
| Hmotnost kg | 15,0 |
| Adaptér pro připojení odsávání ø mm | 35 |
| Motor | |
| Elektrický motor | 230-240 V~/50 Hz |
| Příkon P1 W | 90 |
| Úroveň akustického tlaku působící na sluch obsluhy měřená podle požadavků normy DIN 45635 s maximálními otáčkami při chodu naprázdno | 77,3 dB (A) |

7. Instalace

Nastavení stolu pily, obr. 2

Nastavení úhloměru

- Povolte upínací hlavici (A) a nastavte stůl pily (B) do pravého úhlu (C) vzhledem k pilovému listu.
- Pro nastavení pravého úhlu mezi pilovým listem a stolem použijte úhelník (90°). Pilový list musí být v úhlu 90°.
- Jakmile bude vzdálenost mezi pilovým listem a úhlem 90° minimální, znovu utáhněte upínací hlavici. Stůl musí být potom vzhledem k pilovému listu v poloze 90°.
- Uvolněte upínací šroub a nastavte ukazatel do nulové polohy. Utáhněte šroub. Uvědomte si prosím: úhloměř je užitečnou součástí doplňkového vybavení, ale neměl by být používán pro přesnou práci. Použijte pro zkušební řezy kousek odpadového dřeva a je-li to nutné, upravte nastavení stolu.

Poznámka: Stůl by neměl být usazen na bloku motoru, protože by došlo k nežádoucí hlučnosti.

Stůl pily v horizontální poloze a šikmé řezy, obr. 2 + 3

- Stůl pily může být nastaven do šikmé polohy v úhlu 45° nebo může být ponechán v horizontální poloze.
- Přibližný úhel sklonu stolu můžete odečíst pomocí úhloměru, který se nachází pod pracovním stolem. Pro docílení přesnějších řezů použijte zkušební řezy na kousku odpadového dřeva a je-li to nutné, upravte nastavení stolu.

Montáž krytu pilového listu, obr. 4

Namontujte kryt pilového listu na příslušný držák, jako na uvedeném nákresu. Zajistěte šrouby pomocí matic a podložek.

- Zvedněte pilu s rámem a podstavcem a postavte ji na pracovní stůl.
- Seznamte se řádně s ovládacími prvky pily a se všemi funkcemi.

Montáž pily na pracovní stůl, obr. 5

- Pracovní stůl vyrobený z masivního dřeva je lepší než stůl vyrobený z překližky, protože u překližky dochází k většímu přenosu vibrací a hlučnosti.
- S touto pilou nejsou dodávány nezbytné montážní prvky a nářadí, které budete potřebovat pro montáž pily na pracovní stůl. Pro montáž budete potřebovat následující vybavení:

- E Lupínková pila
- F Pryžová základna
- G Pracovní stůl
- H Ploché těsnění
- I Podložky
- J Šestihřanné matice
- K Pojistné matice
- L Šestihřanné šrouby

Počet montážních prvků

4 šestihranné šrouby 6 x 20 mm

4 plochá těsnění 7 mm (vnitřní průměr)

4 podložky 7 mm (vnitřní průměr)

8 šestihranných matic 6 mm

Nejdříve vyvrtejte do pracovního stolu montážní otvory a potom do těchto otvorů zasuňte šrouby.

- S touto pilou není dodávána žádná pryžová podložka pro tlumení hlučnosti. Její použití vám ovšem zásadně doporučujeme, aby byly vibrace pily a její hlučnost udrženy na minimu. Ideální rozměry jsou 400x240 mm.

VÝMĚNA PILOVÝCH LISTŮ

Varování: Před montáží pilových listů vždy vypněte pilu a odpojte zástrčku napájecího kabelu od síťové zásuvky, abyste zabránili zranění způsobenému neočekávaným spuštěním pily.

A. Ploché pilové listy, (obr. 6)

Při práci s plochými pilovými listy použijte adaptér.

Pilový list je připevněn pomocí šroubů s hlavou s vnitřním šestihranem.

A 1 Vyjmutí pilového listu, obr. 7, 8, 10

- Vyjměte pilový list posuvem vložky stolu směrem nahoru a potom vyšroubujte utahovací šroub (1).
- Stlačte horní rameno (M) mírně dolů (**obr. 10**).
- Potom vyjměte pilový list vytažením z držáků směrem dopředu a přes přístupový otvor ve stole.

A 2 Vložení pilového listu:

- Vložte pilový list s dvěma adaptéry do spodního držáku a druhý konec pilového listu do horního držáku.
- Před zavěšením stlačte horní rameno (M) mírně směrem dolů (**obr. 10**).
- Upevněte pilový list otáčením utahovacího šroubu (1) (**obr. 7**) ve směru pohybu hodinových ručiček. Zkontrolujte upevnění pilového listu. Chcete-li pilový list ještě více utáhnout, otáčejte utahovacím šroubem ve směru pohybu hodinových ručiček.

B. Pilový list s kolíky**B 1 Vyjmutí pilového listu, obr. 7 + 8**

- Při vyjímání pilového listu nejdříve vyšroubujte utahovací šroub (1).
- Vyjměte pilový list z horního a spodního držáku mírným stlačením horního ramena pily směrem dolů (**obr. 10**).

B 2 Vložení pilového listu, obr. 7, 9 - 11

- Protáhněte konec pilového listu otvorem ve stole pily a zasuňte kolíky pilového listu do zářezu. Zopakujte tento postup i u horního držáku pilového listu.
- Před zavěšením stlačte horní rameno pily mírně směrem dolů. (**Obr. 9, 10**)
- Zkontrolujte polohu kolíků pilového listu v držácích (**obr. 11**).
- Utáhněte pilový list pomocí utahovacího šroubu. Zkontrolujte pevnost upnutí pilového listu. Chcete-li pilový list ještě více utáhnout, otáčejte utahovacím šroubem ve směru pohybu hodinových ručiček. (**Obr. 7**).

8. Základní obsluha

- Lupínková pila je v zásadě nářadí pro provádění obloukových řezů, ale může provádět také přímé a šikmé řezy. Před uvedením této pily do provozu se prosím řádně seznámete s následujícími důležitými body.
- Tato pila neprovádí řez dřevěného materiálu automaticky. Posuv obrobku proti pilovému listu musíte provádět ručně.
- Řezný proces probíhá pouze v případě, kdy se pilový list pohybuje směrem dolů.
- Posunujte dřevěný obrobek proti pilovému listu pomalu, protože jsou zuby pilového listu malé a řez probíhá pouze při pohybu pilového listu směrem dolů.
- Všechny osoby, které budou provádět práci s touto pilou, musí být řádně proškoleny. Není-li uživatel této pily seznámen s její obsluhou, pilový list může snadno prasknout.
- Tato pila je nejvhodnější pro řezání dřevěných desek s tloušťkou do 2,5 cm.
- Přejete-li si provádět řezání obrobku s tloušťkou přesahující 2,5 cm, posunujte obrobek k pilovému listu velmi pomalu a vyvarujte se náhlých obloukových řezů, abyste zabránili prasknutí pilového listu.
- Zuby pilového listu se časem otupí, a proto musí být pilový list vyměněn. V závislosti na typ dřeva jsou pilové listy dostatečně ostré zhruba 1/2 až 2 provozní hodiny.
- Zajistěte, aby pilový list prováděl řez ve směru růstu vláken dřeva, abyste získali kvalitní a čistý řez.
- Při provádění přesných řezů a řezů nezelezných kovů musí být otáčky pily sníženy na minimum.

VNITŘNÍ ŘEZY

Varování: Před montáží pilových listů vždy vypněte pilu a odpojte zástrčku napájecího kabelu od síťové zásuvky, abyste zabránili zranění způsobenému neočekávaným spuštěním pily.

Tato pila je také vhodná pro provádění vnitřních řezů, což jsou řezy, které nezačínají u hrany obrobku. Postupujte následovně:

- Vyvrtejte v obrobku otvor s průměrem 6 mm.
- Povolte napínák pilového listu a uvolněte napnutí pilového listu.
- Umístěte vyvrtný otvor nad drážku pro pilový list v pracovním stole.
- Protáhněte pilový list otvorem v obrobku a drážkou v pracovním stole pily a upevněte pilový list v příslušných držácích.
- Jakmile vnitřní řez ukončíte, znovu pilový list uvolněte a sejměte obrobek z pracovního stolu pily.

Flexibilní hřídel, obr. 12-14

- Sejměte ochrannou krytku ze závitového pouzdra (**obr. 13**).
- Zasuňte flexibilní hřídel do závitového pouzdra (**obr. 14**).
- Upněte do sklíčidla pracovní nástroj (ø 3,2 mm).
- Držte pevně flexibilní hřídel za jeho rukojeť a zapněte ovládání otáček.

Po ukončení práce flexibilní hřídel odpojte a nasadte na příslušné místo ochrannou krytku.

Pozor: Při práci s flexibilním hřídelem zakryjte pilový list krytem pilového listu.

9. Údržba

Varování: Před prováděním úkonů údržby v zájmu provozní bezpečnosti vždy vypněte pilu a odpojte zástrčku napájecího kabelu od síťové zásuvky.

Celková údržba

Čas od času otřete stroj hadříkem, abyste odstranili třísky a prach.

Nanesení vrstvy vosku na pracovní stůl usnadňuje posuv obrobku směrem k pilovému listu.

Motor

Je-li napájecí kabel pořezán, zbaven izolace nebo poškozen jiným způsobem, musí být okamžitě vyměněn.

Neprovádějte mazání ložisek motoru nebo jeho vnitřních částí!

Ložiska ramena pily

Provádějte mazání ložisek ramena pily každých 50 provozních hodin. Postupujte následovně (**obr. 15**).

- Otočte pilu na bok.
- Aplikujte na konec hřídele a na bronzová pouzdra dostatečné množství oleje SAE 20.
- Nechejte mazací olej působit přes noc.
- Následující den zopakujte uvedený postup na druhé straně pily.

Speciální příslušenství

Pilový list - univerzální

135 x 2,0 x 0,25 mm - 10 zubů

1 sada = 6 kusů, katalogové číslo **8800 0011**

Pilová list - dřevo/plast

135 x 2,0 x 0,25 mm - 7 zubů

1 sada = 6 kusů, katalogové číslo **8800 0012**

Pilový list - dřevo

135 x 3,0 x 0,5 mm - 4 zuby

1 sada = 6 kusů, katalogové číslo **8800 0013**

Servisní informace

Je třeba dbát na to, že u tohoto přístroje podléhají následující díly opotřebení přiměřenému použití nebo přirozenému opotřebení, resp. jsou potřebné jako spotřební materiál.

Rychle opotřebitelné díly*: Uhlíkové kartáče, pilový list, stolní vložky; klínový řemen

* není nutně obsaženo v rozsahu dodávky!

10. Skladování

Uložte přístroj a jeho příslušenství na tmavém, suchém místě, chráněném před mrazem a nedostupném pro děti. Optimální skladovací teplota se pohybuje mezi 5 a 30°C. Elektrický přístroj uchovávejte v originálním obalu.

11. Elektrické připojení

Namontovaný elektrický motor je již zapojen a je připraven k použití.

Připojení k napájecímu zdroji provedené zákazníkem a jakékoli prodlužovací kabely, které mohou být použity, musí splňovat požadavky místních předpisů.

DŮLEŽITÁ PŘIPOMÍNKA:

Dojde-li k přetížení, motor je automaticky vypnut. Po vychladnutí, které může trvat různou dobu, může být motor opětovně zapnut.

POŠKOZENÍ KABELŮ ELEKTRICKÉHO NAPÁJENÍ

Kabely elektrického napájení mají často poškozenou izolaci.

Možné příčiny:

- Místa přiskřípnutí, jsou-li připojovací kabely vedeny přes okna nebo dveřní zářezy.
- Smyčky vznikající v důsledku nesprávného připevnění připojovacího kabelu.
- Řezy vznikající v důsledku přejetí připojovacího kabelu.
- Poškození izolace vznikající při násilném vytržení kabelu ze síťové zásuvky.
- Praskliny způsobené stárnutím izolace.

Takto poškozené elektrické napájecí kabely nesmí být používány, protože z důvodu poškození izolace jsou **mimořádně nebezpečné**.

Pravidelně kontrolujte elektrické napájecí kabely, zda nejsou poškozeny. Při provádění kontroly se ujistěte, zda je kabel odpojen od sítě.

Elektrické napájecí kabely musí splňovat požadavky předpisů platných ve vaší zemi.

JEDNOFÁZOVÝ MOTOR

- Síťové napětí musí odpovídat napětí specifikovanému na typovém štítku motoru.
- Prodlužovací kabely až do délky 25 m musí mít průřez jednotlivých vodičů minimálně 1,5 mm² a kabely s délkou přesahující 25 m musí mít průřez minimálně 2,5 mm².
- Připojení k síti musí být chráněno pomalu tavnou pojistkou s proudovou hodnotou 16 A.

Připojení stroje k elektrické síti a provádění oprav elektrického systému může provádět pouze kvalifikovaný elektrikář.

V případě dotazů uveďte prosím následující údaje:

- Výrobce motoru
 - Typ napájení motoru
 - Podrobnosti uvedené na výrobním štítku stroje
 - Podrobnosti uvedené na výrobním štítku spínače
- Budete-li motor zasílat do servisu, musí být vždy odeslán s kompletní hnací jednotkou a se spínačem.

12. Likvidace a recyklace

Přístroj je uložen v balení, aby bylo zabráněno poškození při přepravě. Toto balení je surovina a tím znovu použitelné nebo může být dáno zpět do cirkulace surovin. Přístroj a jeho příslušenství jsou vyrobeny z rozdílných materiálů, jako např. kov a plasty. Defektní součástky odevzdejte k likvidaci zvláštních odpadů. Zeptejte se v odborné prodejně nebo na místním zastupitelství!

13. Řešení problémů

Varování: V zájmu bezpečnosti provozu pily vždy vypněte a vytáhněte zástrčku z elektrické sítě dříve, než budete provádět opravy.

| Závada | Možná příčina | Odstranění |
|-----------------------------------------------------------------------------------------|--------------------------------------------------------------|-----------------------------------------------------------------------------------------------------------------------------------------------------------------|
| Praskají pilové listy. | Chybně nastavené napnutí. | Nastavte správné napnutí. |
| | Příliš silné zatížení. | Opracováváný kus přivádějte k pile pomaleji. |
| | Chybný typ pilového listu. | Použijte správné pilové listy. |
| | Opracováváný kus není veden rovně. | Zabraňte bočnímu tlaku. |
| Motor nepracuje. | Vadný síťový kabel. | Vyměňte vadné díly. |
| | Vadný motor. | Zavolejte zákaznický servis. Nepokoušejte se sami opravit motor, oprava by měla být prováděna pouze autorizovanými pracovníky. |
| Vibrace. VŠIMNĚTE SI: Pila poněkud vibruje za normálního provozu při běžícím motoru. | Chybná montáž pily. | Při montáži pily se řiďte pokyny shora uvedenými v příručce. |
| | Nevhodný podklad. | Čím těžší je pracovní stůl, tím menší budou vibrace. Stůl z překližky bude vždy vibrovat více než pracovní stůl z masivního dřeva. Zvolte vhodný pracovní stůl. |
| | Pracovní stůl není pevně přišroubovaný nebo doléhá na motor. | Dotáhněte hvězdicové kolečko. |
| | Motor není pevně přišroubovaný. | Motor pevně přišroubujte. |
| Pilový list osciluje. Není vycentrován. | Úchyty nejsou vycentrovány. | Povolte šrouby, jimiž jsou připevněny úchyty k ramenu. Úchyty nastavte do svislé polohy a šrouby opět dotáhněte. |

Obsah:**Strana:**

| | |
|-----------------------------|-----|
| 1. Úvod | 62 |
| 2. Popis prístroja | 62 |
| 3. Rozsah dodávky | 62 |
| 4. Predpísaný účel použitia | 62 |
| 5. Bezpečnostné predpisy | 63 |
| 6. Technické údaje | 65 |
| 7. Inštalácia | 65 |
| 8. Základná obsluha | 66 |
| 9. Údržba | 66 |
| 10. Uskladnenie | 67 |
| 11. Elektrické pripojenie | 67 |
| 12. Likvidácia a recyklácia | 67 |
| 13. Odstraňovanie porúch | 68 |
| 14. Vyhlásenie o zhode | 133 |
| 15. Záruka Deed | 135 |

Vysvetlenie symbolov na prístroji



Výstraha - Aby ste znížili riziko poranenia, prečítajte si návod na obsluhu



Noste ochranné okuliare. Iskry vznikajúce pri práci alebo úlomky, triesky a prach vystupujúci z prístroja by mohli viesť k trvalému poškodeniu zraku.



Používajte ochrannú masku proti prachu. Pri práci s drevom a inými materiálmi môže vznikáť zdraviu škodlivý prach. Materiál obsahujúci azbest nesmie byť spracovávaný!

1. Úvod

VÝROBCA:

schepach
 Fabrikation von Holzbearbeitungsmaschine GmbH
 Günzburger Straße 69
 D-89335 Ichenhausen

VÁŽENÝ ZÁKAZNÍK,

prajeme vám príjemnú a úspešnú prácu s vašou novou lupienkovou pílou na rezanie dreva značky schepach.

Poznámka:

V súlade s platnými predpismi o zodpovednosti za výrobok neručí výrobca tohto zariadenia za škody spôsobené týmto zariadením alebo škody spôsobené v súvislosti s jeho použitím v prípade:

- nesprávnej manipulácie,
- nedodržania pokynov na použitie,
- opravy vykonanej treťou stranou, neoprávnenými osobami,
- inštalácie alebo použitia neoriginálnych dielov,
- nesprávneho použitia,
- poruchy elektrického systému vzniknutej nedodržaním elektrickej špecifikácie a predpisov VDE 0100, DIN 57113 / VDE 0113.

Varovanie

Používajte správnu ochranu elektrického obvodu píly, aby ste zabránili úrazom spôsobeným elektrickým prúdom, požiarom alebo poškodeniu tohto náradia.

Táto lupienková píla je určená na napájanie striedavým napätím 230 V. Pripojte túto pílu k elektrickému obvodu 230 V/15 A a použite oneskorovaciu poistku 15 A alebo istič. Ak je napájací kábel nadmerne opotrebovaný, porezaný alebo poškodený iným spôsobom, ihneď ho vymeňte, aby ste zabránili riziku spôsobenia úrazu elektrickým prúdom alebo požiaru.

Odporúčanie:

Pred zostavením a používaním tohto zariadenia si prečítajte celý text prevádzkových pokynov.

Tieto prevádzkové pokyny sú určené na ľahšie oboznámenie sa so zariadením a na využitie všetkých jeho funkčných možností. Tieto prevádzkové pokyny obsahujú dôležité poznámky týkajúce sa bezpečného, správneho a úsporného použitia tohto stroja a tiež pokyny, ako zabrániť nebezpečenstvám, ako znížiť náklady na opravy, ako skrátiť prestoje, ako zvýšiť spoľahlivosť a ako predĺžiť životnosť. Okrem tu uvedených bezpečnostných predpisov musíte vždy dodržiavať platné predpisy týkajúce sa prevádzky tohto stroja vo vašej krajine. Vložte tieto prevádzkové pokyny do priehľadného plastového obalu, aby ste ich chránili pred nečistotami a vlhkosťou a uložte ich v blízkosti stroja.

Tieto pokyny si pred začatím práce musí prečítať každý pracovník obsluhy. S týmto strojom smú pracovať iba osoby, ktoré boli preškolené v jeho obsluhu a ktoré boli informované o súvisiacich rizikách a nebezpečenstvách. Je stanovený minimálny vek obsluhy.

Okrem bezpečnostných poznámok uvedených v týchto pokynoch na obsluhu a okrem špeciálnych predpisov platných vo vašej krajine, sa musia pri obsluhu drevoobrábacích strojov dodržiavať základné technické predpisy.

2. Popis prístroja (obr.1)

1. Upínacia skrutka: na odobratie pílového listu.
2. Kryt pílového listu: chráni vaše ruky pred zranením.
3. Držiak obrobku
4. Odstaňovač pilín: odstraňuje piliny z priestoru obrobku.
5. Elektronický regulátor otáčok
6. Spínač zapnuté/vypnuté
7. Uhlomer: pomocou tohto meradla môžete odčítať sklon stola v stupňoch.
8. Osvetlenie
9. Flexibilný hriadeľ so skľučovadlom pre vrták
10. Ukazovateľ nastavenia pre pílové listy bez kolíka

3. Rozsah dodávky

- Po vybalení zariadenia skontrolujte všetky jeho časti, či neboli prepravou poškodené. Prípadnú sťažnosť okamžite uplatnite u dodávateľa.
- Neskôr prijaté sťažnosti nebudú uznané.
- Skontrolujte dodávku, či je kompletná.
- Pred použitím zariadenia si prečítajte prevádzkové pokyny, aby ste sa s ním riadne oboznámili.
- Používajte iba originálne spotrebné a náhradné diely a príslušenstvo Scheppach. Náhradné diely je možné objednať u špecializovaného predajcu.
- Pri objednaní uvádzajte naše katalógové čísla dielov a tiež typ a rok výroby zariadenia.

Pozor!

Prístroj a obalový materiál nie sú hračky! Deti sa nesmú hrať s plastovými vreckami, fóliami ani malými dielmi! Hrozí nebezpečenstvo prehltnutia a udusení!

4. Predpísaný účel použitia

Stroje s certifikátom CE spĺňajú všetky platné smernice EÚ pre strojové zariadenia a tiež všetky príslušné smernice pre každý stroj.

- Tento stroj sa môže používať iba v perfektnom technickom stave, na stanovený účel a podľa pokynov uvedených v návode na obsluhu. Obsluha musí byť oboznámená s bezpečnostnými predpismi a všetkými rizikami, ktoré sú spojené s obsluhou tohto stroja. Preto musia byť okamžite odstránené všetky funkčné poruchy, a to najmä tie, ktoré majú vplyv na bezpečnosť stroja.
- Musia sa dodržiavať pokyny výrobcu tohto stroja týkajúce sa bezpečnosti, prevádzky a údržby a tiež uvedené technické údaje, kalibrácie a rozmery.
- Musia sa tiež dodržiavať príslušné predpisy týkajúce sa prevencie nehôd a ďalšie všeobecne uznávané bezpečnostné a technické predpisy.
- Používať toto zariadenie a vykonávať jeho údržbu a obsluhu smú iba osoby, ktoré sú s týmto zariadením oboznámené a ktoré sú preškolené v jeho obsluhu a správnych postupoch. Vykonávaním úprav a zmien na stroji zaniká všetka zodpovednosť výrobcu za prípadne vzniknuté škody.
- Tento stroj sa môže používať iba s originálnym príslušenstvom a originálnymi pracovnými nástrojmi vyrobenými výrobcom.
- Nie ste oprávnení používať tento stroj na iné účely. Výrobca nezodpovedá za škody vzniknuté neoprávneným použitím stroja, toto riziko spočíva výhradne na obsluhu tohto stroja.

Prosím berte ohľad na skutočnosť, že naše prístroje neboli svojim určením konštruované na profesionálne, remeselnícke ani priemyselné použitie.

Nepreberáme žiadne záručné ručenie, ak sa prístroj bude používať v profesionálnych, remeselníckych alebo priemyselných prevádzkach ako aj na činnosti rovnocenné s takýmto použitím.

5. Bezpečnostné predpisy

Pozor! Pri používaní elektrických prístrojov je nutné na ochranu pred zásahom elektrickým prúdom, pred nebezpečenstvom poranenia a nebezpečenstvom požiaru dodržiavať nasledujúce základné bezpečnostné upozornenia. Predtým ako použijete tento elektrický prístroj, prečítajte si všetky bezpečnostné upozornenia a dobre ich uschovajte.

Bezpečná práca

- 1 Udržujte Vaše pracovisko vždy v čistom stave
 - Neporiadok na pracovisku môže spôsobiť nebezpečenstvo úrazu.
- 2 Dbajte na vplyvy okolia
 - Nevystavujte elektrické prístroje dažďu.
 - Nepoužívajte elektrické nástroje vo vlhkom alebo mokrom prostredí.

- Postarajte sa o dobré osvetlenie. Nepoužívajte elektrické prístroje v blízkosti horľavých tekutín alebo plynov.
- Elektrické prístroje nepoužívajte na miestach, kde hrozí nebezpečenstvo vzniku požiaru alebo výbuchu.

3 Chráňte sa pred elektrickým úrazom

- Zabráňte telesnému dotyku s uzemnenými predmetmi, ako napríklad potrubnými rúrami, radiátormi, pecami, chladničkami.

4 Zabráňte prístup deťom!

- Nedovoľte iným osobám dotýkať sa prístroja alebo káblu počas práce, zabráňte im vstupu do Vašej pracovnej oblasti.

5 Ukladajte Vaše prístroje na bezpečnom mieste

- Nepoužívané nástroje musia byť uskladnené v suchej, uzatvorenej miestnosti a mimo dosahu detí.

6 Nepreťažujte Vaše prístroje

- Práca je dôkladnejšia a bezpečnejšia v rozmedzí uvedeného výkonu prístroja.

7 Používajte vždy správny nástroj

- Nepoužívajte na ťažké práce nástroje alebo prídavné prípravky s príliš slabým výkonom.
- Nepoužívajte náradia na účely a práce, na ktoré neboli určené, napríklad v žiadnom prípade nepoužívajte ručnú kruhovú pílu na stínanie stromov alebo rezanie konárov.
- Elektrický prístroj nepoužívajte na rezanie palivového dreva.

8 Pri práci používajte vhodný pracovný odev

- Nenoste pri práci s prístrojom voľné oblečenie ani šperky. Môžu byť totiž zachytené pohyblivými súčiastkami.
- Pri prácach vonku sa odporúčajú gumené rukavice a protišmyková pevná obuv.
- Ak máte dlhé vlasy, používajte sieťku na vlasy.

9 Používajte ochranný výstroj.

- Noste ochranné okuliare.
- Pri prácach, pri ktorých sa vytvára prach, noste ochrannú masku.

10 Zapojte zariadenie na odsávanie prachu

- Keď sa na prístroji nachádzajú prípravky na zapojenie zariadení na odsávanie prachu, presvedčte sa o tom, že je možné tieto zariadenia pripojiť a používať ich.
- Prevádzka v uzatvorených priestoroch je povolená iba s vhodným odsávacím zariadením.

11 Nepoužívajte kábel na iné účely

- Nenoste prístroj zavesený za elektrický kábel a nepoužívajte ho na vyťahovanie zástrčky von zo zásuvky. Chráňte elektrický kábel pred teplom, olejom a ostrými hranami.

12 Zaisťte obrábaný materiál

- Používajte upínacie zariadenia alebo zverák na pevné uchytenie obrábaného materiálu. Obrobok je tak držaný oveľa bezpečnejšie ako Vašou rukou a umožňuje sa tak obsluha prístroja oboma rukami.
- Pri dlhých obrobkoch je žiaduca prídavná podpera (stôl, kozlíky atď.) na zabránenie prevráteniu stroja.

- Obrobok vždy pevne zatlačte proti pracovnej doske a dorazu, aby sa zabránilo kývaniu, príp. otáčaniu obrobku.
- 13** Vyhýbajte sa abnormálnemu držaniu tela.
 - Postarajte sa o bezpečný postoj a neustále udržiavajte rovnováhu.
 - Vyhýbajte sa „nešikovným“ polohám rúk, pri ktorých by ste mohli nečakaným sklznutím jednej alebo oboch rúk prísť do kontaktu s pílovým kotúčom.
- 14** Dôkladne ošetrujte Vaše prístroje
 - Udržujte Vaše prístroje vždy ostré a čisté, aby ste mohli pracovať dôkladne a bezpečne.
 - Dodržiavajte predpisy pre údržbu a pokyny pre výmenu nástrojov.
 - Pravidelne kontrolujte zástrčku a kábel, a pri eventuálnom poškodení ich nechajte vymeniť autorizovaným odborníkom.
 - Pravidelne kontrolujte predlžovací kábel a nahraďte káble, ktoré sú poškodené.
 - Udržujte rukoväť a držadlá suché a čisté od oleja a tukov.
- 15** Zástrčku vytiahnite zo zásuvky.
 - Pri bežiacom pílovom kotúči nikdy neodstraňujte triesky, piliny ani zaseknuté kusy dreva.
 - Pri nepoužívaní elektrického prístroja, pred údržbou a pri výmene nástrojov, napr. pílového kotúča, vrtáka, frézy.
- 16** Nezabudnite v prístroji zastrčené nástrojové kľúče
 - Pred zapnutím vždy skontrolujte, že sa na prístroji nenachádzajú žiadne kľúče a nastavovacie nástroje.
- 17** Zabráňte neúmyselnému nábehu.
 - Uistite sa, že je spínač pri zasunutí zástrčky do zásuvky vypnutý.
- 18** Pre vonkajšiu oblasť používajte predlžovací kábel.
 - Na voľnom priestranstve používajte iba povolené a príslušne označené predlžovacie káble.
 - Používajte káblový bubon iba v rozvinutom stave.
- 19** Buďte opatrní.
 - Dávajte pozor na to, čo robíte. Pri práci používajte rozum. Elektrický prístroj nepoužívajte, ak sa nesústredíte.
- 20** Pravidelne kontrolujte prípadné poškodenia vášho prístroja
 - Pred ďalším používaním prístroja starostlivo skontrolovať, či sú ochranné zariadenia alebo ľahko poškodené súčiastky stále v náležitom funkčnom stave podľa predpisov.
 - Skontrolujte, či je funkcia všetkých pohyblivých dielov prístroja v poriadku, t.j. či nedochádza k ich blokovaniu alebo nie sú poškodené. Všetky diely musia byť správne namontované, aby sa zabezpečila bezpečnosť prístroja.
 - Pohyblivý ochranný kryt sa nemôže v otvorenom stave zaseknúť.
 - Poškodené ochranné zariadenia a súčiastky musia byť odborne opravené alebo vymenené v zákazníckom servise, pokiaľ nie je v návodoch na obsluhu uvedené inak.

- Poškodené spínače musia byť nahradené v zákazníckom servise.
- Benutzen Sie keine fehlerhaften oder beschädigten Anschlussleitungen.
- V žiadnom prípade nepoužívajte prístroje, ak na nich nie je možné vypnúť a zapnúť ich vypínač.

21 POZOR!

- Pri dvojúkosových rezoch buďte mimoriadne opatrní.

22 POZOR!

- Používanie iných nástrojov a iného príslušenstva môže pre vás znamenať nebezpečenstvo poranenia.

23 Elektrický prístroj nechajte opraviť vyučeným elektrikárom.

- Tento elektrický prístroj je v súlade s príslušnými bezpečnostnými smernicami. Opravy smie vykonávať len odborný elektrikár, v opačnom prípade môže dôjsť k úrazu obsluhujúcej osoby.

Varovanie! Tento elektrický prístroj vytvára počas prevádzky elektromagnetické pole. Toto pole môže za určitých okolností ovplyvniť aktívne alebo pasívne implantáty. Na zníženie nebezpečenstva závažných alebo smrteľných poranení odporúčame osobám s implantátmi prekonzultovať situáciu so svojím lekárom a výrobcom implantátu ešte predtým, ako začnú obsluhovať elektrický prístroj.

ĎALŠIE BEZPEČNOSTNÉ PREDPISY PRE LUPIENKOVÉ PÍLY

Táto lupienková píla je určená na použitie v suchom prostredí a iba vnútri miestností.

Nerežte kusy materiálu, ktoré sú príliš malé na to, aby ste ich mohli držať rukou mimo krytu pílového listu.

Nepoužívajte nezvyklé polohy rúk, keď pri pošmyknutí hrozí ich kontakt s pílovým listom.

Vždy používajte kryt pílového listu, aby ste zabránili možnému zraneniu spôsobenému zlomeným pílovým listom.

Neopúšťajte pracovný priestor, ak je táto lupienková píla v chode a neopúšťajte tento stroj, kým sa celkom nezastaví. Ak je tento stroj v chode, nerozmiestňujte na pracovnom stole predmety alebo obrobky a nemeňte ich polohu. Nikdy lupienkovú pílu nezapínajte, kým z pracovného stola neodstránite všetky predmety: (náraďie, odrezky atď.) okrem obrobku a zariadenia na posuv alebo zaistenie obrobku pri vykonávaní rezu.

Zvyškové riziká

Tento stroj bol vyrobený s využitím modernej technológie a v súlade s platnými bezpečnostnými predpismi. Určité zvyškové riziká však môžu stále existovať.

- Ak dochádza k otáčaniu obrobku, dlhé vlasy a uvoľnený odev môžu predstavovať riziko. Používajte osobné ochranné pomôcky, ako sú sieťka na vlasy a riadne upnutý pracovný odev.
- Drevené piliny a triesky predstavujú nebezpečný materiál. Používajte osobné ochranné pomôcky, ako sú napríklad ochranné okuliare a maska proti prachu.

- Pri použití nesprávneho alebo poškodeného napájacieho kábla hrozí úraz elektrickým prúdom.
- Aj keď sa vykonávajú všetky bezpečnostné opatrenia, stále môžu byť prítomné určité zvyškové riziká, ktoré nie sú celkom zjavné.
- Zvyškové riziká sa môžu minimalizovať dodržiavaním pokynov, ktoré sú uvedené v častiach „Bezpečnostné pokyny“, „Správne použitie“ a v celom tomto návode na obsluhu.
- Zbytočne nepreťažujte stroj: nadmerný rezný tlak môže viesť k rýchlemu opotrebovaniu pílového listu a môže znížiť výkon píly z hľadiska konečnej úpravy povrchu a presnosti rezu.
- Zabráňte náhodnému spusteniu píly: nestláčajte spúšťačie tlačidlo, ak pripájate zástrčku napájacieho kábla k sieťovej zásuvke.

6. Technické údaje

| deco-flex | |
|-----------------------------------------------------------------------------------------------------------------------------------------|------------------------------------------------------|
| Rozsah dodávky | |
| | Lupienková píla |
| | Flexibilný hriadeľ |
| | Súprava príslušenstva (v závislosti od špecifikácie) |
| | Návod na obsluhu |
| Technické údaje | |
| Rozmery D × Š × V mm | 630 x 320 x 380 |
| Rozmery stola mm | ø 255 x 415 |
| Pílový list - dĺžka mm | 133 |
| Rezná výška max. mm | 50 |
| Pracovná hĺbka mm | 405 |
| Dĺžka zdvíhu mm | 15 |
| Rýchlosť zdvíhu 1/min (elektronická regulácia) | 550 – 1650 |
| Rozsah náklonu stola píly smerom vľavo | 0 – 45 |
| Hmotnosť kg | 15,0 |
| Adaptér na pripojenie odsávania ø mm | 35 |
| Motor | |
| Elektrický motor | 230-240 V~/50 Hz |
| Príkion P1 W | 90 |
| Úroveň akustického tlaku pôsobiaca na sluch obsluhy meraná podľa požiadaviek normy DIN 45635 s maximálnymi otáčkami pri chode naprázdno | 77,3 dB (A) |

7. Inštalácia

Nastavenie stola píly, obr. 2

Nastavenie uhlomera

- Povoľte upínaciu hlavicu (A) a nastavte stôl píly (B) do pravého uhla (C) vzhľadom k pílovému listu.
- Na nastavenie pravého uhla medzi pílovým listom a stolom použite uholník (90°). Pílový list musí byť v uhle 90°.
- Hneď ako bude vzdialenosť medzi pílovým listom a uhlom 90° minimálna, znovu utiahnite upínaciu hlavicu. Stôl musí byť potom vzhľadom k pílovému listu v polohe 90°.
- Uvoľnite upínaciu skrutku a nastavte ukazovateľ do nulovej polohy. Uťahnite skrutku. Uvedomte si, prosím: uhlomer je užitočnou súčasťou doplnkového vybavenia, ale nemal by sa používať na presnú prácu. Použite na skúšobné rezy kúsok odpadového dreva a ak je to nutné, upravte nastavenie stola.

Poznámka: Stôl by nemal byť usadený na bloku motora, pretože by došlo k nežiaducej hlučnosti.

Stôl píly v horizontálnej polohe a šikmé rezy, obr. 2 + 3

- Stôl píly môže byť nastavený do šikmej polohy v uhle 45° alebo môže byť ponechaný v horizontálnej polohe.
- Približný uhol sklonu stola môžete odčítať pomocou uhlomera, ktorý sa nachádza pod pracovným stolom. Na docielenie presnejších rezov použite skúšobné rezy na kúsok odpadového dreva a ak je to nutné, upravte nastavenie stola.

Montáž krytu pílového listu, obr. 4

Namontujte kryt pílového listu na príslušný držiak, ako na uvedenom nákrese. Zaisťte skrutky pomocou matíc a podložiek.

- Zdvihnite pílu s rámom a podstavcom a postavte ju na pracovný stôl.
- Oboznámte sa riadne s ovládacími prvkami píly a so všetkými funkciami.

Montáž píly na pracovný stôl, obr. 5

- Pracovný stôl vyrobený z masívneho dreva je lepší než stôl vyrobený z preglejky, pretože pri preglejke dochádza k väčšiemu prenosu vibrácií a hlučnosti.
- S touto pílou sa nedodávajú nevyhnutné montážne prvky a náradie, ktoré budete potrebovať na montáž píly na pracovný stôl. Na montáž budete potrebovať nasledujúce vybavenie:

E-Lupienková píla
 F-Gumová základňa
 G-Pracovný stôl
 H-Ploché tesnenie
 I-Podložky
 J-Šesťhranné matice
 K-Poistné matice
 L-Šesťhranné skrutky

Počet montážnych prvkov

4 šesťhranné skrutky 6 × 20 mm

4 ploché tesnenia 7 mm (vnútorný priemer)

4 podložky 7 mm (vnútorný priemer)

8 šesťhranných matic 6 mm

Najskôr vyvrtajte do pracovného stola montážne otvory a potom do týchto otvorov zasuňte skrutky.

- S touto pílou sa nedodáva žiadna gumová podložka na tlmenie hlučnosti. Jej použitie vám však zásadne odporúčame, aby sa vibrácie píly a jej hlučnosť udržali na minime. Ideálne rozmery sú 400 × 240 mm.

VÝMENA PÍLOVÝCH LISTOV

Varovanie: Pred montážou pílových listov vždy vypnite pílu a odpojte zástrčku napájacieho kábla od sieťovej zásuvky, aby ste zabránili zraneniu spôsobenému neočakávaným spustením píly.

A. Ploché pílové listy, obr. 6

Pri práci s plochými pílovými listami použite adaptér.

Pílový list je pripevnený pomocou skrutiek s hlavou s vnútorným šesťhranom.

A 1 Vybratie pílového listu, obr. 7 + 8 , 10

- Vyberte pílový list posuvom vložky stola smerom hore a potom vyskrutkujte uťahovaciu skrutku (1).
- Stlačte horné rameno (M) mierne dole (**obr. 10**).
- Potom vyberte pílový list vytiahnutím z držiakov smerom dopredu a cez prístupový otvor v stole.

A 2 Vloženie pílového listu:

- Vložte pílový list s dvoma adaptérmí do spodného držiaka a druhý koniec pílového listu do horného držiaka.
- Pred zavesením stlačte horné rameno (M) mierne smerom dole (**obr. 10**).
- Upevnite pílový list otáčaním uťahovacej skrutky (1) (**obr. 7**) v smere pohybu hodinových ručičiek. Skontrolujte upevnenie pílového listu. Ak chcete pílový list ešte viac utiahnuť, otáčajte uťahovacou skrutkou v smere pohybu hodinových ručičiek.

B. Pílový list s kolíkmi

B 1 Vybratie pílového listu, obr. 7 + 8

- Pri vyberaní pílového listu najskôr vyskrutkujte uťahovaciu skrutku (1).
- Vyberte pílový list z horného a spodného držiaka miernym stlačením horného ramena píly smerom dole (**obr. 10, M**).

B 2 Vloženie pílového listu, obr. 7, 9 – 11

- Pretiahnite koniec pílového listu otvorom v stole píly a zasuňte kolíky pílového listu do zárezu. Zopakujte tento postup aj pri hornom držiaku pílového listu.
- Pred zavesením stlačte horné rameno píly mierne smerom dole. (**Obr. 9; č. 10**)
- Skontrolujte polohu kolíkov pílového listu v držiakoch (**obr. 11**).
- Utiahnite pílový list pomocou uťahovacej skrutky. Skontrolujte pevnosť upnutia pílového listu. Ak chcete pílový list ešte viac utiahnuť, otáčajte uťahovacou skrutkou v smere pohybu hodinových ručičiek. (**Obr. 7**).

8. Základná obsluha

Lupienková píla je v zásade náradie na vykonávanie oblúkových rezov, ale môže vykonávať aj priame a šikmé rezy. Pred uvedením tejto píly do prevádzky sa, prosím, riadne oboznáňte s nasledujúcimi dôležitými bodmi.

- Táto píla nevykonáva rez dreveného materiálu automaticky. Posuv obrobku proti pílovému listu musíte vykonávať ručne.
- Rezný proces prebieha iba v prípade, keď sa pílový list pohybuje smerom dole.
- Posúvajte drevený obrobok proti pílovému listu pomaly, pretože sú zuby pílového listu malé a rez prebieha iba pri pohybe pílového listu smerom dole.
- Všetky osoby, ktoré budú vykonávať prácu s touto pílou, musia byť riadne preškolené. Ak nie je používateľ tejto píly oboznámený s jej obsluhou, pílový list môže ľahko prasknúť.
- Táto píla je najvhodnejšia na rezanie drevených dosiek s hrúbkou do 2,5 cm.
- Ak si prajete rezanie obrobku s hrúbkou presahujúcou 2,5 cm, posúvajte obrobok k pílovému listu veľmi pomaly a vyvarujte sa náhlych oblúkových rezov, aby ste zabránili prasknutiu pílového listu.
- Zuby pílového listu sa časom otupia, a preto sa musí pílový list vymeniť. V závislosti od typu dreva sú pílové listy dostatočne ostré zhruba 1/2 až 2 prevádzkové hodiny.
- Zaisťte, aby pílový list rezal v smere rastu vlákien dreva, aby ste získali kvalitný a čistý rez.
- Pri vykonávaní presných rezov a rezov nežeľzných kovov sa musia otáčky píly znížiť na minimum.

VNÚTORNÉ REZY

Varovanie: Pred montážou pílových listov vždy vypnite pílu a odpojte zástrčku napájacieho kábla od sieťovej zásuvky, aby ste zabránili zraneniu spôsobenému neočakávaným spustením píly.

Táto píla je tiež vhodná na vykonávanie vnútorných rezov, čo sú rezy, ktoré nezačínajú pri hrane obrobku. Postupujte nasledovne:

- Vyvrtajte v obrobku otvor s priemerom 6 mm.
- Povoľte napínadlo pílového listu a uvoľnite napnutie pílového listu.
- Umiestnite vyvrtaný otvor nad drážku pre pílový list v pracovnom stole.
- Pretiahnite pílový list otvorom v obrobku a drážkou v pracovnom stole píly a upevnite pílový list v príslušných držiakoch.
- Hneď ako vnútorný rez ukončíte, znovu pílový list uvoľnite a odoberte obrobok z pracovného stola píly.

Flexibilný hriadeľ, obr. 12-14

- Odoberte ochranný kryt zo závitového puzdra (**obr. 13**).
- Zasuňte flexibilný hriadeľ do závitového puzdra (**obr. 14**).
- Upnite do skľučovadla pracovný nástroj (ø 3,2 mm).
- Držte pevne flexibilný hriadeľ za jeho rukoväť a zapnite ovládanie otáčok.

Po ukončení práce flexibilný hriadeľ odpojte a nasadzte na príslušné miesto ochranný kryt.

Pozor: Pri práci s flexibilným hriadeľom zakryte pílový list krytom pílového listu.

9. Údržba

Varovanie: Pred vykonávaním úkonov údržby v záujme prevádzkovej bezpečnosti vždy vypnite pílu a odpojte zástrčku napájacieho kábla od sieťovej zásuvky.

Celková údržba

Raz za čas zo stroja utrite handrou triesky a prach. Nanosenie vrstvy vosku na pracovný stôl uľahčuje posuv obrobku smerom k pílovému listu.

Motor

Ak je napájací kábel porezaný, zbavený izolácie alebo poškodený iným spôsobom, musí sa okamžite vymeniť. Nemažte ložiská motora alebo jeho vnútorné časti!

Ložiská ramena píly

Mazte ložiská ramena píly každých 50 prevádzkových hodín. Postupujte nasledovne (**obr. 15**).

- Otočte pílu na bok.
- Aplikujte na koniec hriadeľa a na bronzové puzdrá dostatočné množstvo oleja SAE 20.
- Nechajte mazací olej pôsobiť cez noc.
- Nasledujúci deň zopakujte uvedený postup na druhej strane píly.

Vo vnútri prístroja sa nenachádzajú žiadne ďalšie diely vyžadujúce údržbu.

Špeciálne príslušenstvo

Pílový list – univerzálny

135 × 2,0 × 0,25 mm – 10 zubov

1 súprava = 6 kusov, katalógové číslo **8800 0011**

Pílový list – drevo/plast

135 × 2,0 × 0,25 mm – 7 zubov

1 súprava = 6 kusov, katalógové číslo **8800 0012**

Pílový list – drevo

135 × 3,0 × 0,5 mm – 4 zuby

1 súprava = 6 kusov, katalógové číslo **8800 0013**

Servisné informácie

Je potrebné dbať na to, že v prípade tohto výrobku podliehajú nasledujúce diely bežnému pracovnému alebo prirodzenému opotrebeniu, resp. sú nasledujúce diely považované za spotrebný materiál.

Diely podliehajúce opotrebeniu*: Uhlíkové kefy, pílový list, stolové vložky; klinový remeň

* nie je bezpodmienečne obsiahnuté v objeme dodávky!

10. Uskladnenie

Prístroj a jeho príslušenstvo skladujte na tmavom, suchom a nezamrzajúcom mieste neprístupnom pre deti. Optimálna skladovacia teplota sa nachádza medzi 5 a 30 °C.

Elektrický prístroj skladujte v originálnom obale.

11. Elektrické pripojenie

Namontovaný elektrický motor je už zapojený a je pripravený na použitie.

Pripojenie k napájaciu zdroju vykonané zákazníkom a akékoľvek predĺžovacie káble, ktoré sa môžu použiť, musia spĺňať požiadavky miestnych predpisov.

DÔLEŽITÁ PRIPOMIENKA:

Ak dôjde k preťaženiu, motor sa automaticky vypne. Po vychladnutí, ktoré môže trvať rôzny čas, sa môže motor opätovne zapnúť.

POŠKODENIE KÁBLOV ELEKTRICKÉHO NAPÁJANIA

Káble elektrického napájania majú často poškodenú izoláciu.

Možné príčiny:

- Miesta priškripenia, ak sú pripojovacie káble vedené cez okná alebo dverné zárezy.
- Slučky vznikajúce v dôsledku nesprávneho pripevnenia pripojovacieho kábla.
- Rezy vznikajúce v dôsledku prejedenia pripojovacieho kábla.
- Poškodenie izolácie vznikajúce pri násilnom vytrhnutí kábla zo sieťovej zásuvky.
- Praskliny spôsobené starnutím izolácie.

Takto poškodené elektrické napájacie káble sa nesmú používať, pretože z dôvodu poškodenia izolácie sú **mi-moriadne nebezpečné**.

Pravidelne kontrolujte elektrické napájacie káble, či nie sú poškodené. Pri vykonávaní kontroly sa uistite, či je kábel odpojený od siete.

Elektrické napájacie káble musia spĺňať požiadavky predpisov platných vo vašej krajine.

JEDNOFÁZOVÝ MOTOR

- Sieťové napätie musí zodpovedať napätiu špecifikovanému na typovom štítku motora.
- Predĺžovacie káble až do dĺžky 25 m musia mať prierez jednotlivých vodičov minimálne 1,5 mm² a káble s dĺžkou presahujúcou 25 m musia mať prierez minimálne 2,5 mm².
- Pripojenie k sieti musí byť chránené pomaly tavnou poistkou s prúdovou hodnotou 16 A.

Pripojenie stroja k elektrickej sieti a opravy elektrického systému môže vykonávať iba kvalifikovaný elektrikár.

V prípade otázok uveďte, prosím, nasledujúce údaje:

- Výrobca motora
- Typ napájania motora
- Podrobnosti uvedené na výrobnom štítku stroja
- Podrobnosti uvedené na výrobnom štítku spínača

Ak budete motor zasielať do servisu, musí sa vždy odoslať s kompletnou hnacou jednotkou a so spínačom.

12. Likvidácia a recyklácia

Prístroj sa nachádza v obale za účelom zabránenia poškodeniu pri transporte. Tento obal je vyrobený zo suroviny a tým pádom je ho možné znovu použiť alebo sa môže dať do zberu na recykláciu surovín. Prístroj a jeho príslušenstvo sa skladajú z rôznych materiálov, ako sú napr. kovy a plasty. Poškodené súčiastky odovzdajte na vhodnú likvidáciu špeciálneho odpadu. Informujte sa v odbornej predajni alebo na miestnych úradoch!

13. Odstraňovanie porúch

Varovanie: V záujme bezpečnosti prevádzky pílu vždy vypnite a vytriahnite zástrčku z elektrickej siete skôr, než budete vykonávať opravy.

| Závada | Možná príčina | Odstránenie |
|-------------------------------------------------------------------------------------------|-------------------------------------------------------------------|-------------------------------------------------------------------------------------------------------------------------------------------------------------------|
| Praskajú pílové listy. | Chybné nastavené napnutie. | Nastavte správne napnutie. |
| | Príliš silné zaťaženie. | Opracovávaný kus privádzajte k píle pomalšie. |
| | Nesprávny typ pílového listu. | Použite správne pílové listy. |
| | Opracovávaný kus nie je vedený rovno. | Zabráňte bočnému tlaku. |
| Motor nepracuje. | Chybný sieťový kábel. | Vymeňte chybné diely. |
| | Chybný motor. | Zavolajte zákaznícky servis. Nepokúšajte sa sami opraviť motor, oprava by mala byť vykonávaná iba autorizovanými pracovníkmi. |
| Vibrácie. VŠIMNITE SI: Píla trochu vibruje za normálnej prevádzky pri bežiacom motore. | Chybná montáž píly. | Pri montáži píly sa riadte pokynmi zhora uvedenými v príručke. |
| | Nevhodný podklad. | Čím ťažšie je pracovný stôl, tým menšie budú vibrácie. Stôl z preglejky bude vždy vibrovať viac ako pracovný stôl z masívneho dreva. Zvoľte vhodný pracovný stôl. |
| | Pracovný stôl nie je pevne priskrutkovaný alebo dolieha na motor. | Dotiahnite hviezdicové koliesko. |
| | Motor nie je pevne priskrutkovaný. | Motor pevne priskrutkujte. |
| Pílový list osciluje. Nie je vycentrovaný. | Úchyty nie sú vycentrované. | Povoľte skrutky, ktorými sú pripevnené úchytky k ramenu. Úchyty nastavte do zvislej polohy a skrutky opäť dotiahnite. |

| Kazalo: | Stran: |
|---------------------------------------|---------------|
| 1. Uvod | 71 |
| 2. Opis naprave | 71 |
| 3. Obseg dostave | 71 |
| 4. Predpisana namenska uporaba | 71 |
| 5. Varnostna opozorila | 72 |
| 6. Tehnični podatki | 73 |
| 7. Zagonom | 74 |
| 8. Osnovna uporaba | 75 |
| 9. Vzdrževanje | 75 |
| 10. Skladiščenje | 75 |
| 11: Električni priključek | 76 |
| 12. Odstranjevanje in ponovna uporaba | 76 |
| 13. Pomoč pri motnjah | 77 |
| 14. Izjava o skladnosti | 133 |
| 15. Garancijski list | 135 |

Obrazložitev simbolov na napravi



Pred zagonom preberite navodila za uporabo in varnostne napotke ter jih upoštevajte!



Pri prašenju nosite zaščito dihal!



Nosite zaščitna očala!

1. Uvod

Proizvajalec:

scheppach

Fabrikation von Holzbearbeitungsmaschinen GmbH
Günzburger Straße 69
D-89335 Ichenhausen

Spoštovani kupec,
elimo vam veliko zadovoljstva in uspeha pri delu z vašo novo dekupirno žago.

Proizvajalec te naprave po veljavnem zakonu o jamstvu za proizvode ne jamči za škodo, ki nastane na tej napravi ali zaradi te naprave v naslednjih primerih:

- Neustrezno ravnanje.
- Neupoštevanje navodil za uporabo.
- Popravila s strani tretjih oseb ter nepooblaščenega strokovnega osebja.
- Vgradnja in zamenjava nadomestnih delov, ki niso originalni.
- Uporaba, ki ni v skladu z določili.
- Izpad električne napeljave zaradi neupoštevanja elektrotehničnih predpisov in določil VDE 0100, DIN 57113 / VDE 0113.

Opozorilo:

Da bi se izognili električnemu udaru, nevarnosti požara ali poškodbam na napravi, uporabljajte primerno zaščito. Vaša naprava je v tovarni narejena za uporabo pri 230 V. Priključite jo na 230 V / 15 A vezje in uporabite 15 A zakasnitveno varovalko ali odklopnik. Da bi se izognili električnemu udaru ali požaru, nemudoma zamenjajte električni kabel, če je obrabljen, prerezan ali na kakršenkoli drug način poškodovan.

Priporočila:

Pred montažo in uporabo naprave natančno preberite celotna navodila za uporabo.

S pomočjo navodil za uporabo se boste lažje seznanili s strojem in lažje izkoriščali možnost uporabe, ki je v skladu z določili. Navodila za uporabo vsebujejo pomembne napotke za varno, pravilno in gospodarno uporabo stroja, za preprečevanje nevarnosti, zmanjševanje stroškov popravil, zmanjševanje neuporabnega časa in povečevanje zanesljivosti in življenjske dobe stroja.

Poleg varnostnih določil iz teh navodil za uporabo morate obvezno upoštevati tudi predpise, ki veljajo za uporabo stroja v vaši državi. Navodila za uporabo hranite skupaj v prozorni plastični mapi, ki jih bo ščitila pred umazanijo in vlago. Shranjena naj bodo v bližini naprave. Vsak uporabnik mora pred uporabo naprave natančno prebrati in upoštevati navodila za uporabo. S strojem smejo delati le osebe, ki so seznanjene z uporabo stroja in s tem povezanimi nevarnostmi. Upoštevati je treba najnižjo zahtevano starost. Poleg varnostnih opozoril in predpisov iz navodil za uporabo, je treba upoštevati tudi splošno priznana tehnična pravila za uporabo strojev za obdelovanje lesa.

2. Opis naprave (sliki 1)

1. Napenjalni vijak: za odstranjevanje žaginega lista.
2. Varovalo žaginega lista: zavaruje vaše roke pred poškodbami.
3. Vpenjalo
4. Pihalnik prahu: ohranja delovno površino brez prahu.
5. Stopenjska elektronska nastavitev števila vrtljajev
6. Stikalo za vklop/izklop
7. Kotna lestvica: s to lestvico lahko razberete kot nagiba mize.
8. Osvetlitev
9. Fleksibilna gred z vpenjalno glavo za vrтанje
10. Naravna ročica za žagine liste brez zatičev

3. Obseg dostave

- Ko vzamete vse dele iz embalaže, preverite, če je bila naprava pri transportu morda poškodovana. V primeru reklamacije je treba dobavitelja obvestiti takoj. Poznejše reklamacije se ne priznajo.
- Preverite pošiljko, če je popolna.
- Pred začetkom dela z napravo, se z njo s pomočjo navodil za uporabo dodobra seznanite.
- Za dele, ki se hitro obrabijo in za nadomestne dele uporabljajte le originalne dele. Nadomestne dele lahko dobite pri vašem strokovnem zastopniku za Scheppach.
- Pri naročilih navedite številko artikla ter tip in leto izdelave naprave.

⚠ POZOR

Naprava in ovojnina niso otroške igrache! Otroci se ne smejo igrati s plastičnimi vrečkami, folijami in majhnimi delci! Obstaja nevarnost da delce pogoltnejo in se zadušijo!

4. Predpisana namenska uporaba

Naprava ustreza veljavnim smernicam evropska skupnosti o napravah.

- Napravo je dovoljeno uporabljati le v tehnično popolnem stanju v skladu z namenom uporabe in navodili v navodilih za uporabo. Napravo smejo uporabljati le osebe, ki se popolnoma zavedajo tveganj, ki nastanejo ob uporabi naprave. Vse funkcionalne nepravilnosti in še posebej tiste, ki vplivajo na varnost naprave, je treba nemudoma odpraviti.
- Navodila glede varnosti, dela in vzdrževanja naprave ter tehnične podatke o kalibracijah in dimenzijah je prav tako treba upoštevati.
- Smernice o preprečevanju nesreč in druga, splošno priznana varnostno-tehnična pravila je prav tako treba upoštevati.
- Napravo lahko uporabljajo, vzdržujejo in popravljajo samo strokovno usposobljene osebe, ki so z njo seznanjene ter so poučene o nevarnostih. Samovoljne spremembe na napravi izključujejo garancijo proizvajalca na škodo, ki je zaradi tega nastala.
- Napravo lahko uporabljate samo z originalnimi dodatki in z originalnim orodjem proizvajalca.
- Vsakršna drugačna uporaba velja kot neskladno z določili. Proizvajalec ne jamči za škodo, ki je zaradi tega nastala. Za tveganje je odgovoren uporabnik sam.

Prosimo, da upoštevate, da naše naprave niso bile konstruirane za namene uporabe v obrtništvu ali industriji. Ne prevzemamo nobene odgovornosti, če je bila naprava uporabljena v obrtništvu ali industriji ter v podobnih dejavnostih.

5. Varnostna opozorila

Pozor! Pri uporabi električnih orodij je treba zaradi zaščite pred električnim udarom, nevarnostjo poškodb in požara upoštevati sledeče temeljne varnostne ukrepe. Pred uporabo električnega orodja preberite vse te napotke in jih varno shranite.

Varno delo

- 1 Vzdržujte Vaše delovno območje v dobrem redu
 - Nered v delovnem območju predstavlja nevarnost za nezgodo.
- 2 Upoštevajte vplive okolja
 - Ne izpostavljajte električnega okolja dežju.
 - Ne uporabljajte električnega orodja v vlažnem ali mokrem okolju.
 - Poskrbite za dobro osvetljavo.
 - Električnih orodij ne uporabljajte, če obstaja nevarnost požara ali eksplozije.
- 3 Zaščitite se pred električnim udarom
 - S telesom se ne dotikajte ozemljenih delov, npr. cevi, grelnih teles, štedilnikov, hladilnikov.
- 4 Otroci naj se ne nahajajo v bližini!
 - Ne dovolite, da bi se druge osebe dotikale orodja ali kabla, naj se ne nahajajo v Vašem delovnem območju.

- 5 Dobro shranjujte Vaše orodje
 - Neuporabljano orodje morate shranjevati v suhem, zaprtem in za otroke nedostopnem prostoru.
- 6 Ne preobremenjujte Vašega orodja
 - Delali boste boljše in varneje znotraj navedenega močnostnega območja.
- 7 Uporabljajte pravo orodje
 - Ne uporabljajte slabega orodja ali dodanih naprav za težka dela.
 - Ne uporabljajte orodja za namene in dela, za katere orodje ni namenjeno; na primer ne uporabljajte ročne krožne žage za podiranje dreves ali rezanje vej.
 - Električnega orodja ne uporabljajte za žaganje drv.
- 8 Nosite ustrezna delovna oblačila
 - Ne nosite ohlapnih oblačil ali nakita. Le-te lahko zagrabijo premični deli naprave.
 - Pri delu na prostem je priporočena uporaba obutve, ki je odporna proti drsenju.
 - Če imate dolge lase, pri delu uporabljajte mrežico za lase.
- 9 Uporabljajte zaščitno opremo.
 - Nosite zaščitna očala.
 - Pri delih, kjer se praši, uporabljajte dihalno masko.
- 10 Priključujte opremo za odsesavanje prahu
 - Če obstajajo naprave za priključitev opreme za odsesavanje prahu, se prepričajte, da bodo le-te priključene in uporabljane.
 - Uporaba v zaprtih prostorih je dovoljena samo z ustrezno napravo za odsesavanje.
- 11 Kabla na uporabljajte za druge namene
 - Orodja ne prenašajte za kabel in kabla ne uporabljajte za izvlačenje vtikača iz vtičnice.
 - Kabel varujte pred toploto, oljem in pred ostrimi robovi.
- 12 Zavarujte obdelovanec
 - Uporabljajte vpenjalne naprave ali primež za držanje obdelovanca. S tem se bo obdelovanec nahajal v čvrstem položaju kot pa, če bi ga držali z roko in omogočeno Vam bo izvajanje dela z obema rokama.
 - Pri dolgih obdelovancih je potrebna dodatna podlaga (miza, stojalo, itd.), da preprečite prevrnitev stroja.
 - Obdelovanec zmeraj potiskajte proti delovni plošči in naslonu, da preprečite majanje oz. obračanje obdelovanca.
- 13 Izogibajte se nenaravni drži telesa.
 - Pazite, da stojite varno in da vedno ohranite ravnotežje.
 - Izogibajte se nerodnim položajem rok, pri katerih bi se zaradi nenadnega zdrsa ena ali obe roki lahko dotaknili žaginega lista.
- 14 Skrbno negujte Vaše orodje
 - Vzdržujte Vaše orodje v ostrem in čistem stanju, da boste lahko delali varno.
 - Upoštevajte predpise za vzdrževanje in napotke za zamenjavo orodja.

- Redno preverjajte vtičač in kabel in ju dajte v primeru poškodbe popraviti priznanemu strokovnjaku.
 - Redno preverjajte kabelski podaljšek in ga po potrebi zamenjajte.
 - Ročaje vzdržujte v suhem stanju in brez prisotnosti olja in maščobe.
- 15 Vtič odklopite iz vtičnice.**
- Drobcev, trsk ali zataknenih delčkov lesa ne odstranjujte, medtem ko žagin list deluje.
 - Ob neuporabi električnega orodja, pred vzdrževanjem in pri menjavi orodij, kot npr. žagin list, vrtalnik, rezkalnik.
- 16 Ne puščajte na napravi nikakršnih ključev za orodje**
- Pred vklopom preverite, če ste odstranili ključ in nastavljalno orodje.
- 17 Izogibajte se nenamernemu zagonu.**
- Pred vklopom vtiča v vtičnico se prepričajte, da je stikalo izklopljeno.
- 18 Kabelski podaljšek uporabljajte na prostem.**
- Na prostem uporabljajte samo dovoljene in ustrezno označene kabelske podaljške.
 - Kabelski boben uporabljajte samo, ko je odvit.
- 19 Bodite pozorni.**
- Pazite, kaj delate. Dela se lotevajte pametno. Električnega orodja ne uporabljajte, če niste koncentrirani.
- 20 Preverjajte poškodbe na Vaši napravi**
- Pred nadaljnjo uporabo orodja je potrebno zaščitne priprave ali lažje poškodovane dele skrbno pregledati glede brezhibnega in smotrnega namenskega delovanja.
 - Preverite, če premični deli dobro delujejo, če se ne zatikajo ali, če so deli poškodovani. Vsi deli morajo biti pravilno montirani, da bo zagotovljena varnost naprave.
 - Premičnega zaščitnega pokrova v odprtem stanju ne smete zatikati.
 - Poškodovane zaščitne priprave in del je potrebno po vseh pravilih dati popraviti ali zamenjati v priznano strokovno delavnico, v kolikor v navodilih za uporabo ni navedeno drugače.
 - Poškodovana stikala morate dati zamenjati v delavnici servisne službe.
 - Ne uporabljajte pomanjkljivih ali poškodovanih priključnih vodov.
 - Ne uporabljajte orodja, pri katerem se stikalo za vklop/izklop ne da vklopiti oz. izklopiti.
- 21 POZOR!**
- Pri dvojnih zajeralnih rezih bodite še posebej pozorni.
- 22 POZOR!**
- Uporaba drugih vložnih orodij in drugega pribora lahko za vas predstavlja nevarnost.
- 23 Vaše električno orodje naj popravlja strokovnjak za elektriko.**
- To orodje je v skladu z vsemi zadevnimi varnostnimi predpisi. Popravila smejo izvajati samo elektro strokovnjaki, v nasprotnem lahko uporabnik utрпи nezgode.

V Opozorilo! To električno orodje med delovanjem ustvarja elektromagnetno polje. To polje lahko v določenih okoliščinah vpliva na aktivne ali pasivne medicinske vsadke. Zaradi zmanjšanja nevarnosti resnih ali smrtnih poškodb, osebam z medicinskimi vsadki priporočamo, da se pred uporabo električnega orodja posvetujejo s svojim zdravnikom ali proizvajalcem medicinskega vsadka.

DODATNA VARNOSTNA OPOZORILA ZA DEKUPIRNE ŽAGE

- Ta dekupirna žaga je namenjena za uporabo izključno v suhih in notranjih prostorih.
- Izven območja zaščitnega pokrova za žagin list ne žagajte predmetov, ki so premajhni, da bi jih lahko držali z roko.
- Rok ne postavljajte v nerodne položaje, v katerih vam ob nenadnem premiku lahko zdrsnejo pod žagin list.
- Vedno žagajte z zaščitnim pokrovom, da se v primeru zloma žaginega lista ne bi poškodovali.
- Nikoli ne zapustite delovnega mesta, če je žaga vklopljena ali če se stroj še ni povsem ustavil.
- Dokler se rezalno orodje vrtili, na mizi ne smete ničesar pripravljati, montirati ali sestavljati.
- Žago vklopite šele, ko z mize odstranite vse predmete (orodje, ostružke ipd., razen obdelovanega predmeta in naprav za dovajanje oz. podpiranje predmeta).

Preostalo tveganje

Stroj je izdelan v skladu s stanjem tehnologije in priznanimi varnostno-tehničnimi pravili. Kljub temu pa pri delu obstaja še nekaj drugih nevarnosti.

- Ogroženost zdravja pri dolgih laseh in ohlapnih oblačilih zaradi premikajočega se žaginega traku. Nosite osebno zaščitno opremo, kot je mrežica za lase, in oprijeta oblačila.
- Ogroženost zdravja zaradi lesnega prahu ali ostružkov. Obvezno nosite osebno zaščitno opremo, kot so zaščitna očala.
- Ogroženost zaradi električnega toka pri uporabi nepravilne električne priključne napeljave. Poleg tega lahko kljub vsem ukrepom obstajajo nevarnosti, ki niso očitne.
- Preostale nevarnosti lahko omejite z upoštevanjem vseh varnostnih opozoril in uporabe, skladne z določili, ter navodil za uporabo.
- Naprave ne preobremenjujte po nepotrebnem: pretiran pritisk pri rezanju lahko povzroči napake na rezilu in njegovo slabše delovanje glede na natančnost rezanja in zaključevanja.
- Izogibajte se zagonom po pomoti: ne pritisnite gumba za zagon, dokler ne vstavite vtiča v vtičnico.

6. Tehnični podatki

| deco-flex | |
|---------------------------------------------------------------------------------------------------------------------------|---------------------|
| Obseg dobave | |
| | Dekupirna žaga |
| | Fleksibilna gred |
| | Dodatna vrečka |
| | Navodila za uporabo |
| Tehnični podatki | |
| Dimenzije L x W x H mm | 630 x 320 x 380 |
| Velikost mize mm | ø 255 x 415 |
| Dolžina žaginega lista mm | 133 |
| Višina reza maks. mm | 50 |
| Delovna globina mm | 405 |
| Hod žaginega lista mm | 15 |
| Hitrost hoda 1/min (elektronsko) | 550 – 1650 |
| Poševni zamik mize v levo (v stopinjah) | 0 – 45 |
| Masa kg | 15,0 |
| Sesalni nastavek ø mm | 35 |
| Motor | |
| Napetost | 230-240 V~/50 Hz |
| Poraba moči P1 W | 90 |
| Raven zvočnega tlaka na ušesu uporabnika, izmerjena po DIN 45636 pri največjem številu obratov v prostem teku | 77,3 dB (A) |

7. Zagonom

Nastavljanje mize, slika 2

Naravnavanje kotne lestvice

- Odvijte zvezdasti ročaj (A) in mizo (B) premaknite v pravi kot (C) glede na žagin list.
- Pravi kot med žaginim listom in mizo odmerite s kotnikom. Žagin list mora biti čim bližje kotu 90°.
- Ko je razmik med žaginim listom in kotnikom minimalen, spet privijte zvezdasti ročaj. Sedaj bi morala miza stati pod kotom 90° glede na žagin list.
- Odvijte vijak in kazalec premaknite v položaj 0. Vijak privijte nazaj. Prosimo, upoštevajte naslednje: kotna lestvica je koristen dodatek, vendar je ne uporabljajte pri natančnih delih. Kotno nastavitev preverite z nekaj poskusnimi rezi na odpadnem lesu; po potrebi mizo ponovno nastavite.

Opomba: Miza se ne sme dotikati bloka motorja, ker zaradi tega nastaja dodaten hrup.

Vodoravna miza in poševno žaganje, sliki 2+3

- Mizo lahko prestavite v poševen položaj pod kotom 45° v levo ali pa jo pustite v vodoravnem položaju.
- Pod mizo je kotna lestvica, na kateri lahko odčitate približen naklonski kot. Za natančno nastavitev naredite nekaj poskusnih rezov na odpadnem lesu in po potrebi mizo ponovno nastavite.

Nastavitev varovala žaginega lista, slika 4

Varovalo žaginega lista montirajte na držalo, kot je prikazano na sliki. Vijak privijte z matico in podložko.

- Žago dvignite za okvir in podstavke in jo postavite na delovno mizo.
- Seznanite se z upravljalnimi elementi iz zmogljivostmi žage.

Montaža žage na delovno mizo, slika 5

- Delovna miza iz masivnega lesa je primernejša za pritrditev žage, kot pa šibek pult iz vezanega lesa, pri katerem postanejo tresljaji in hrup moteči.
- Orodje in montažni material, ki je potreben za montažo na delovno mizo, ni priložen. Vendar pa uporabite opremo, ki ustreza vsaj naslednji velikosti:

E- ogrodje žage

F- odlaga in penaste gume

G- delovna miza

H- plosko tesnilo

I- podložka

J- matica

K- zaporna matica

L- šesterorobni vijak

Količina in opis:

4 šesterorobni vijaki (6mm) 1/4-20 x dolžina

4 ploska tesnila (7mm) 9/321.0

4 podložke (7mm) 9/321.0.

8 šesterorobnih matic (6 mm) 1/4-20

V podlago najprej izvrtajte luknje in šele nato vstavite vijake.

- Podlaga iz penaste gume, ki duši hrup, ni priložena žagi, vendar vam vseeno priporočamo da jo uporabite, saj bodo tresljaji in hrup manjši. Idealna velikost je 400 x 240 mm.

ZAMENJAVA ŽAGINIH LISTOV

Opozorilo: Preden želite namestiti žagin list izklopite žago in iztaknite vtikač, da preprečite poškodbe in nenameren vklop žage.

A. Ploščati žagini listi, slika 6

Uporabite adapter s ploščatimi žaginimi listi.

Žagin list je pritrjen z Allenovimi vijaki.

A 1 Odstranjevanje žaginih listov, sliki 7+8, 10

- Žagin list odstranite tako, da namizni vložek podrsate navzgor in nato odvijete pritrdilni vijak (1).
- Zgornjo roko (M) rahlo pritisnite navzdol (**slika 10**).
- Nato odstranite žagin list tako, da ga povlečete naravnost ven iz podpornikov in skozi odprtino v mizi.

A 2 Vstavljanje žaginih listov:

- Žagin list z dvema adapterjema postavite v spodnji podpornik, drugi konec pa v zgornji podpornik.
- Zgornjo roko (M) rahlo pritisnite navzdol (**slika 10**) preden žagin list vstavite notri.
- Žagin list pritrdite s pritrdilnim vijakom (1) (**slika 7**), tako da ga zavrtite v smeri urinega kazalca. Preverite, če je žagin list trdno pritrjen. Vijak še naprej vrtite v smeri urinega kazalca, da žagin list pritrdite še bolj močno.

B. Žagin list z zatiči**B 1 Odstranjevanje žaginih listov, slika 7 + 8**

- Odvijte pritrdilni vijak (1) in izvlecite žagin list.
- Odstranite žagin list iz zgornjega in spodnjega podpornika, tako da zgornjo roko žage rahlo pritisnete navzdol (slika 10).

B 2 Vstavljanje žaginih listov, slika 7, 9-11

- En konec žaginega lista vodite skozi odprtino v mizi in vstavite zatiče žaginih listov v zarezo. Ta postopek ponovite še pri zgornjem podporniku žaginega lista.
- Preden žagin list vpnete, zgornjo roko žage rahlo pritisnite navzdol. (slika 9; št. 10)
- Preverite položaj zatičev žaginega lista na podpornike (slika 11).
- S pomočjo privijanja vijaka trdno pritrдите žagin list. Preverite pritrjenost. Vijak še naprej vrtite v smeri urinega kazalca, da žagin list pritrдите še bolj močno. (slika 7).

8. Osnovna uporaba

Dekupirna žaga je pravzaprav »naprava za žaganje krivin«, s katero pa je mogoče žagati tudi naravnost in poševno. Pred zagonom žage se seznanite z naslednjimi pomembnimi točkami.

- Žaga lesa ne žaga sama. Les morate proti žaginemu listu potiskati z roko.
- Žaganje se zgodi le, kadar se žagin list pomika navzdol.
- Les proti žaginemu listu potiskajte počasi, ker so zobci žaginega lista majhni in žagajo le pri premiku navzdol.
- Vsaka oseba, ki dela z žago, potrebuje uvajanje. Med uvajanjem, ko uporabnik še ni seznanjen z žago, se prav lahko zgodi, da se žagini listi lomijo.
- Žaga je najbolj primerna za žaganje lesenih plošč, ki so tanjše od 2,5 cm.
- Če želite žagati lesene plošče, ki so debelejšje od 2,5 cm, les prav počasi potiskajte proti žaginemu listu in se izogibajte ostrim krivinam, da se žagin list ne bo pretrgal.
- Zobci žaginega lista sčasoma otopijo, tako da morate žagin list zamenjati. Žagin list vzdrži približno 1/2 do 2 obratovalni uri, odvisno od vrste lesa.
- Če želite natančen rez, upoštevajte, da mora žagin list vedno slediti letnicam v lesu.
- Pri žaganju plemenitih kovin in kovin, ki ne vsebujejo železa, morate hitrost zmanjšati na minimum.

NOTRANJI REZI

Opozorilo: Preden se lotite montaže žaginega lista izklopite žago in iztaknite vtikač, da preprečite poškodbe in nenameren vklop žage.

Ta žaga je primerna tudi za žaganje notranjih rezov, t.j. rezov, ki jih ne začnete žagati na robu obdelovanega predmeta.

- V obdelovani predmet izvrtajte 6 mm luknjo.
- Sprostite ročico za napenjanje žaginega lista in snemite žagin list.

- Zmanjšajte napetost v žaginem listu in jo popolnoma sprostite.
- Luknjo v obdelovanem predmetu namestite nad odprtino v mizi.
- Žagin list vstavite skozi luknjo v obdelovanem predmetu in odprtino v mizi in ga pritrдите na držalnih.
- Ko zaključite notranji rez, snemite žagin list in odstranite obdelovani predmet.

Fleksibilna gred, slika 12-14

- Odstranite zaščitni pokrovček iz nastavka (slika 13).
- Fleksibilno gred nastavite na nastavek (slika 14).
- Pritrdite orodje v vrtalno vpenjalno glavo (D 3.2).
- Trdno držite navojno gred pri ročaju in vklopite nadzor hitrosti.

Po končanem delu odstranite fleksibilno gred in namestite zaščitni pokrovček nazaj na nastavek. Opozorilo: Pri delu s fleksibilno gredjo zakrijte žagin list z varovalom.

9. Vzdrževanje

Opozorilo: Zaradi obratovalne varnosti pred začetkom vzdrževalnih del vedno izklopite žago in iztaknite vtičač.

Splošno

Od časa do časa s krpo obrišite iveri in prah, ki se nabirajo na stroju.

Potiskanje obdelovanega predmeta bo lažje, če boste obnovili plast voska na mizi.

Motor

Če je napajalni kabel izpuljen, zarezan ali kako drugače poškodovan, ga nemudoma zamenjajte. Ležajev motorja in notranjih sestavnih delov ne mažite!

Ležaj v ročici žage

Ležaj v ročici žage podmažite vsakih 50 ur. Pri tem upoštevajte naslednje (slika 15).

- Žago položite na bok.
- Na konec ročice in bronaste ležaje obilno nanesite mazalno olje SAE 20.
- Olje pustite učinkovati čez noč.
- Naslednji dan postopek ponovite na drugi strani žage.

Dodatna oprema

Žagin list z zatiči – vsestranski
135 x 2,0 x 0,25 Z 10
1 komplet = 6 kosov, Št. artikla **8800 0011**

Žagin list z zatiči – les/PVC mm
135 x 2,0 x 0,25 Z 7
1 komplet = 6 kosov, Št. artikla **8800 0012**

Žagin list z zatiči - les mm
135 x 3,0 x 0,5 Z 4
1 komplet = 6 kosov, Št. artikla **8800 0013**

Service informacije

Upoštevajte, da so nekateri deli tega izdelka izpostavljeni naravni obrabi zaradi uporabe oz. da so nekateri deli potrošni material.

Obrabni deli*: Oglene ščetke, žagin list, mizni vložki; klinasti jermen

* ni nujno, da je v obsegu dobave!

10. Skladiščenje

Napravo in njen pribor skladiščite v temnem, suhem, zaščitenem pred zmrzaljo, izven dosega otrok. Idealna temperatura skladiščenja je med 5 in 30°C.

Električno orodje shranjujte v originalni embalaži.

11. Električni priključek

Vgrajeni motor je priključen tako, da je pripravljen na uporabo. Priključitev na električno omrežje, ki jo izvede stranka, in uporabljeni priključni kabli morajo ustrezati lokalnim določilom.

POMEMBNO OPOZORILO:

Ob preobremenitvi se motor samodejno izklopi. Potem ko se motor spet ohladi (trajanje različno), ga boste lahko spet vklopili.

POŠKODOVANA ELEKTRIČNA NAPELJAVA

Na električni priključni napeljavi se pogosto poškoduje izolacija. Možni vzroki so:

- Vtisnjena mesta, če je priključni kabel položen skozi priprto okno ali vrata.
- Pregibi zaradi nepravilnega pritrdjevanja ali polaganja priključnega kabla.
- Urezi zaradi vožnje prek priključnega kabla.
- Poškodbe izolacije zaradi puljenja iz stenske vtičnice.
- Razpoke zaradi staranja izolacije.

Tako poškodovanega električnega priključnega kabla ne smete uporabljati. Zaradi poškodovane izolacije je **smrtno nevaren!**

Redno preverjajte, ali je električni priključni kabel poškodovan. Pazite, da priključni kabel med preverjanjem ni priključen na električno omrežje. Električni priključni kabel mora biti v skladu z ustreznimi določili v vaši državi.

ENOFAZNI MOTOR

- Napetost električnega omrežja mora biti v skladu z napetostjo, ki je navedena na ploščici motorja.
- Podaljški do dolžine 25 m morajo imeti prečni prerez 1.5 mm², nad dolžino 25 m pa najmanj 2,5 mm².
- Priključek na električno omrežje mora biti zavarovan z največ 16 A.

Samo usposobljen električar lahko poveže napravo in opravlja popravila na električni opremi.

V primeru povpraševanja navedite naslednje podatke:

- Proizvajalec motorja
- Vrsta toka v motorju
- Podatki navedeni na ploščici naprave
- Podatki navedeni na ploščici stikala

Če je treba motor vrniti, mora biti vedno poslan v celoti skupaj s stikalom.

12. Odstranjevanje in ponovna uporaba

Naprava se nahaja v embalaži, da ne bi prišlo do poškodb med transportom. Ta embalaža je surovina in s tem ponovno uporabna ali pa jo je možno reciklirati. Naprava in njen pribor sta izdelana iz različnih materialov kot npr. kovine in plastika. Baterij ne mečite med gospodinske odpadke, v ogenj ali v vodo. Baterije morate odstranjevati tako, da jih zbirate, reciklirate ali odstranite v skladu s predpisi o varovanju okolja. Pokvarjene sestavne dele odstranite med posebne odpadke. V ta namen povprašajte v tehnični trgovini ali na občinski upravi!

13. Pomoč pri motnjah

Opozorilo: Zaradi obratovalne varnosti pred začetkom vzdrževalnih del vedno izklopite žago in iztahnite vtikač.

| Motnja | Možen vzrok | Pomoč |
|------------------------------------------------------------------------------|------------------------------------------------|--------------------------------------------------------------------------------------------------------------------------------------------------------------------------------------------|
| Žagini listi se lomijo | Napačno nastavljena napetost | Pravilno nastavite napetost |
| | Prevelika obremenitev | Obdelovani predmet potiskajte počasneje |
| | Napačen tip žaginega lista | Uporabljajte pravi tip žaginskih listov |
| | Obdelovanega predmeta ne potiskate naravnost | Preprečite pritiske od strani |
| Motor ne dela | Poškodovan napajalni kabel | Zamenjajte poškodovane dele |
| | Pokvarjen motor | Pokličite na servis. Motorja ne poskušajte popraviti sami. Popravila sme izvajati le pooblaščen strokovno osebje |
| Tresljaji OPOMBA: Žaga se med običajnim delovanjem motorja nekoliko trese | Žaga je napačno monitorana | Za montažo žage glejte navodila prej v priročniku. |
| | Neprimeren podstavek | Čim težja je delovna miza (pult), tem manjši so tresljaji. Miza iz vezanega lesa se vedno bolj trese kot miza iz masivnega lesa. Izberite mizo, ki najbolj ustreza vašim delovnim pogojem. |
| | Miza ni trdno privita ali pa se dotika motorja | Privijte zaporno ročico |
| | Motor ni trdno privit | Trdno privijte motor |
| Žagin list niha, ni poravnan. | Držali nista poravnani | Odvijte vijake, s katerimi sta držali privit na ročico. Držali premaknite v navpičen položaj in vijake privijte nazaj. |

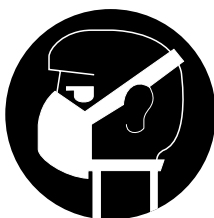
Sisukord:**Lk:**

| | | |
|-----|-------------------------------|-----|
| 1. | Sissejuhatus | 80 |
| 2. | Seadme kirjeldus | 80 |
| 3. | Tarnekomplekt | 80 |
| 4. | Sihtotstarbekohane kasutamine | 80 |
| 5. | Ohutuseeskirjad | 81 |
| 6. | Tehnilised andmed | 82 |
| 7. | Enne käikuvõtmist | 82 |
| 8. | Käsitsemise alused | 83 |
| 9. | Hooldus | 84 |
| 10. | Ladustamine | 84 |
| 11. | Elektriühendus | 84 |
| 12. | Utiliseerimine ja taaskäitlus | 85 |
| 13. | Rikete kõrvaldamine | 85 |
| 14. | Vstavusdeklaratsioon | 133 |
| 15. | Garantii | 135 |

Seadmel olevate sümbolite selgitus



Hoiatus - lugege vigastusriski vähendamiseks kasutusjuhendit.



Kandke tolmuaitsemaski. Puidu ja muude materjalide töötlemisel võib tekkida tervistkahjustav tolm. Asbestisisaldusega materjali ei tohi töödelda!



Kandke kaitseprille. Töö ajal tekkivad sädemed või seadmest väljatungivad killud, laastud ja tolmud võivad nägemiskadu põhjustada.

1. Sissejuhatus

Tootja:

scheppach

Fabrikation von Holzbearbeitungsmaschinen GmbH
Günzburger Straße 69
D-89335 Ichenhausen

Me soovime Teile uue masina puhul palju õnne ja edukat töötamist.

Juhis:

Seadme tootja ei vastuta kehtiva tootevastutuse seaduse kohaselt kahjude eest, mis on antud seadmele või antud seadme tõttu tekkinud:

- asjatundmatul ümberkäimisel,
- kasutusjuhendi eiramisel,
- kolmandate isikute või volitamata spetsialistide poolt teostatud remonditöödel,
- mitte-originaalvaruosade paigaldamisel ja väljavahtamisel,
- mitte sihtotstarbekohasel kasutamisel,
- elektrisüsteemi rivist väljalangemisel elektrialaste eeskirjade ja VDE nõuete VDE 0100, DIN 57113 / VDE 0113 eiramisel.

Hoiatus:

Kasutage elektriliste kahjude, tuleohtu ja tööriistakahjustuste vältimiseks kaitsejuhti.

Teie masin nähti tehases ette käitamiseks 230 V pealt. Ühendage ta ainult 230 V võrku ja kasutage 15 A inertkaitset või katkestusülilit. Vältimaks elektrišokki või tulekahju, vahetage kahjustatud või kulunud kaabel kohe välja.

Me soovitame Teile:

Lugege enne montaaži ja käikuvõtmist kogu kasutusjuhendi tekst läbi. Me soovitame Teile: Lugege enne montaaži ja käikuvõtmist kogu kasutusjuhendi tekst läbi.

Käesoleva kasutusjuhendi ülesandeks on lihtsustada masina tundmaõppimist ja sihtotstarbekohaste kasutusvõimaluste piires kasutamist. Kasutusjuhend sisaldab tähtsaid juhiseid, kuidas masinaga ohutult, asjatundlikult ja ökonoomselt töötada, ohte vältida, remondikulusid säästa, seisakuaegu lühendada ning masina usaldusväärsust suurendada ja eluiga pikendada. Lisaks käesolevas kasutusjuhendis esitatud ohutusosalastele nõuetele tuleb tingimata järgida vastavas riigis masina käitamise kohta kehtestatud eeskirju. Hoidke kileümbrises mustuse ja niiskuse eest kaitstud kasutusjuhendit masina juures alal. Kõik operaatorid peavad juhendi enne töö alustamist läbi lugema ning seda hoolikalt järgima. Masinal tohivad töötada üksnes isikud, keda on masina kasutamise osas instrueeritud ja sellega seonduvatest ohtudest teavitatud. Nõutud miinimumvanusest tuleb kinni pidada. Lisaks käesolevas kasutusjuhendis esitatud ohutusjuhiste ja vastavas riigis kehtivatele erinõudmistele tuleb järgida puidutöötlusmasinate käitamist puudutavaid üldtunnustatud tehnilisi reegleid.

2. Seadme kirjeldus (joon. 1)

1. Pingutuskruvi: saelehe mahavõtmiseks.
2. Lehekaitse: kaitseb Teile käsi vigastuste eest.
3. Toorikuhoidik
4. Tolmupuhur: hoiab tooriku tolmuva.
5. Elektrooniline pööreteregulaator deco 402: pööreteregulaator
6. Sisse/Välja-lüliti
7. Nurgaskaala: skaalalt saate laua nurgaasendi maha lugeda.
8. Valgustus
9. Painduv võll koos puuripadrungiga
10. Seadekaliiber tihvita saelehtedele

3. Tarnekomplekt

- Kontrollige pärast lahtipakkimist kõiki detaile võimalike transpordikahjustuste suhtes. Reklamatsioonide korral tuleb kohe tarnijat teavitada.
- Hilisemaid reklamatsioone arvesse ei võeta.
- Kontrollige saadetise kompleksust.
- Tutvuge enne kasutamist kasutusjuhendi alusel seadmega.
- Kasutage tarvikute ja kulu- ning varuosadena üksnes scheppachi originaalosi. Varuosad on saadaval pädevalt edasimüüjalt.
- Edastage tellimuste korral meie artiklimumbrid ja seadme tüüp ning valmistamisaasta.

⚠ Tähelepanu!

Seade ja pakendusmaterjal pole laste mänguasjad! Lapsed ei tohi kilekottide, kilede ja väikedetailidega mängida!

4. Sihtotstarbekohane kasutamine

CE alusel testitud masinad vastavad nii EÜ masinate direktiivile kui ka kõigile asjaomastele direktiividele.

- Masinat tohib kasutada üksnes laitmatus tehnilises seisukorras sihtotstarbekohasel viisil ja seda tohivad teha ainult ohuteadlikud isikud, kes tunnevad täielikult masina käitamisel esinevaid riske. Laske eriti just rikked, mis võivad masina ohutust halvendada, viivitamatult kõrvaldada!
- Tootja ohutus-, töö- ja hoolduseeskirjadest ning tehnilistes andmetes esitatud mõõtmetest tuleb kinni pidada.
- Asjaomastest õnnetuste ennetamise eeskirjadest ja muudest üldtunnustatud ohutustehnilistest reeglitest tuleb kinni pidada.
- Masinat tohivad kasutada, hooldada või remontida ainult isikud, kes seda tunnevad ja keda on ohtude osas instrueeritud. Masinal omavoliliste muudatuste läbiviimisel on tekkivate kahjude puhul tootja poolne vastutus välistatud.

- Masinat tohib kasutada üksnes tootja originaalvarukute ja tööriistadega.
- Igasugune ulatuslikum kasutamine kehtib kui mitte sihtotstarbekohane. Sellest põhjustatud kahjude eest tootja ei vastuta; risk lasub ainult kasutajal.

Palun pidage silmas, et meie seadmed pole konstrueeritud kommerts-, käsitööstus- ega tööstuskasutuse jaoks. Me ei võta üle kohustuslikku garantiid, kui seadet kasutatakse kommerts-, käsitööstus- või tööstusettevõtete ning samaväärsetel tegevustel.

5. Ohutuseeskirjad

HOIATUS! Elektriliste tööriistadega töötamisel tuleb järgida tulekahju, elektrilöögi ja kehavigastuste riski võimalikult madalana hoidmiseks alati põhilisi ohutusmeetmeid.

- Lugege kõik järgnevad juhised läbi, enne kui proovite seadet käitada. Hoidke need juhised hilisema referentsina alal.
- Hoidke töökoht puhas. Kohtades ja tööpinkidel valitsev segadus on sageli vigastuste allikaks.
- Pöörake tähelepanu tööümbrusele. Ärge jätke tööriistu vihma kätte. Ärge töötage tööriistadega niisketes või märgades kohtades. Hoolitsege töökohal hea valgustuse eest. Ärge töötage tööriistadega süttimisohlike vedelike või gaaside olemasolu korral.
- Kaitske ennast elektrilöögi eest. Vältige kehalist kokkupuudet maandatud pealispindadega.
- Keelake ebapädevatel isikutel juurdepääs. Ärge lubage teistel inimestel, eriti lastel, tööst osa võtta, tööriistu või pikendusjuhet puudutada, samuti töökohale siseneda.
- Pange kasutamata tööriistad luku taha. Tööriistu, mida hetkel ei kasutata, tuleks säilitada kuivas lukustatavas kohas lastele kättesaamatu viisil.
- Ärge käsitsege tööriista toore jõuga. Sedasi suudate paremini ja kiiremini töötada.
- Kasutage õiget tööriista. Ärge kasutage töödeks, mida on parem teostada võimsate tööriistadega, väikeseid tööriistu. Ärge töötage tööriistadega sihtotstarbele mittevastaval viisil: nt vältige ketassaagidega puunottide või puutüvede lõikamist.
- Kandke õiget riietust. Ärge kandke avaraid riideesemeid või ehteid, mis võivad liikuvatesse osadesse kinni jääda. Õues töötamisel on soovitatav kanda libisemiskindlaid jalatseid. Kandke pikkade juuste puhul juuksevõrku.
- Kasutage kaitsevarustust. Kandke kaitseprille. Kui saagimistöödel tekib tolmu, siis kandke näo- või tolmu-maski.
- Ühendage külge tolmu äraimemiseadmed. Kui on saadaval seadmed tolmu äraimamiseks, siis pöörake tähelepanu sellele, et nad on külge ühendatud ja neid kasutatakse õigesti.
- Käige kaablitega hoolikalt ümber. Ärge tõmmake kunagi kaablist, et võrgupistik pistikupesast välja tõmmata. Pidage silmas, et kaablid kuumuse, õli ja teravate servadega kokku ei puutu.
- Kindlustage toorikud. Kui võimalik, siis kinnitage toorikud rakistega või kruustangide vahele. See on ohutum kui käega kinnihoidmine.
- Ärge kummarduge kaugele ette. Pöörake alati tähelepanu ohutule seisuasendile ja tasakaalule.
- Käige tööriistadega hoolikalt ümber. Hoidke lõiketööriistade servad teravad ja puhtad, et paremini ning ohutumalt töötada. Pidage õlitamise ja tarvikute vahetamisega seonduvatest korraldustest kinni. Kontrollige võrgukaablid regulaarsete ajavahemike tagant üle ja paluge volitatud klienditeenindusel need kaablid kahjustumise korral välja vahetada. Kontrollige pikendusjuhtmed regulaarsete ajavahemike tagant üle ja vahetage nad kahjustumise korral välja. Hoidke käepidemed kuivad, puhtad ja õli- ning määrdevabad.
- Ühendage tööriistad lahti. Kui tööriistu ei kasutata, samuti enne tööriistade hooldamist või nende tarvikute nagu terade, lõikeservade ja detailide väljavahetamist tuleb võrgupistik välja tõmmata.
- Eemaldage häälestusvõtmed ja mutrivõtmed. Tehke endale harjumuseks enne tööriista sisselülitamist üle kontrollida, kas häälestus- ja mutrivõtmed on eemaldatud.
- Vältige soovimatut käivitumist. Tehke kindlaks, et lüliti on pistiku sissepistmisel asendis 'väljas'.
- Kasutage välitingimustes sobivaid pikendusjuhtmeid. Kui tööriistaga töötatakse õues, siis ühendage ta üksnes välitingimustes sobiva ja vastavalt tähistatud pikendusjuhtme külge.
- Olge ettevaatlik. Pidage silmas, mida Te teete, kohaldage tervet mõistust ja ärge töötage seadmega, kui olete väsinud.
- Uurige kahjustatud detaile. Enne kui tööriistaga tööd alustate, peaksite hoolikalt üle kontrollima, kas ta talitleb oma eesmärgile vastavalt õigesti. Kontrollige liikuvate osade väljajoondust, nende paigaldust ja muid tegureid, mis käitamisele halvasti mõjuda võivad. Kahjustatud kaitseplekk või muud defektsed detailid tuleb lasta klienditeenindusel õigesti remontida või välja vahetada, välja arvatud juhul, kui käesolevas dokumendis on esitatud muid korraldusi. Ärge kasutage seadet, kui lüliti ei lülitu sisse ja välja.
- Hoiatus! Käesolevas dokumendis mainitud osadest kõrvalekalduvate tarvikute või otsakute kasutamine on ebasoovitav, sest nad peidavad endas kehavigastuste riski.
- Laske oma tööriist kvalifitseeritud isikul remontida. Antud elektritööriist vastab asjaomastele ohutusreeglitele. Remontitöid peaks teostama üksnes kvalifitseeritud isikud originaalvaruosi kasutades, sest vastasel juhul valitseb kasutajale ulatuslik oht.

Hoiatus! Antud elektritööriist tekitab käitamise ajal elektromagnetilise välja. Kõnealune väli võib teatud tingimustel aktiivsete või passiivsete meditsiiniliste implantaatide talitlust halvendada. Vähendamaks tõsiste või surmavate vigastuste ohtu, soovime me meditsiiniliste implantaatidega isikutel arsti ja meditsiinilise implantaadi tootjaga konsulteerida enne, kui elektritööriista käsitsetakse. he käyttävät sähkötyökäyttöä.

TÄIENDAVALD OHUTUSREEGLID JÕHVSAAGIDELE

- Kõnealust jõhvsaagi tohib kasutada ainult kuivades ruumides ja mitte õues.
- Ärge lõigake esemeid, mis on käega kinnihoidmise võimaldamiseks liiga väikesed.
- Ärge asetage oma kätt ebasoodsatesse kohtadesse, kus ta võib äkilise libisemise korral vastu saelehte sattuda.
- Töötage alati kaitseplekiga, et saelehe murdumise korral mitte vigastada saada.
- Ärge lahkuge kunagi töökohalt, kui jõhvsaag on sisse lülitatud või masin pole veel täielikult peatunud.
- Lõiketööriista käitamise ajal ei tohi laual küljendus-, montaaži- ega ülespanemistõid läbi viia.
- Lülitage jõhvsaag sisse alles pärast seda, kui olete planeeritud töö jaoks kõik esemed (tööriistad, puudulaastud jne) peale tooriku ja pealeandmisega seonduvate seadmete või aluste laualt eemaldanud.

Jääkriskid

Masin on valmistatud tehnika kaasaegset arengutaset ja tunnustatud ohutusreeglid järgides. Siiski võib töötamisel üksikuid jääkriske esineda.

- Pikad juuksed ja avar riietus võivad pöörleva tooriku korral ohtu põhjustada. Kandke isiklikku kaitsevarustust nagu juuksevärki ja liibuvat tööriietust.
- Saagimistolm ja puudulaastud võivad ohtu põhjustada. Kandke isiklikku kaitsevarustust nagu kaitseprille ja tolumumaski.
- Ebaõigete või kahjustatud toitekaablite kasutamine võib põhjustada elektrivoolust tingitud vigastusi.
- Isegi kõigi ohutusmeetmete rakendamise korral võib esineda seni teadmata jääkriske.
- Jääkriske on võimalik minimeerida peatükke „Ohutusjuhised“ ja „Sihtotstarbekohane kasutamine“ ning kogu kasutusjuhendit järgides.
- Ärge koormake asjatult masinat: saagimisel kahjustab liiga suur surve kiiresti saelehte, mis toob töötlemisel kaasa masina sooritusvõime languse ja lõiketäpsuse halvenemise.
- Vältige masina juhuslikku käivitumist: pistiku pistikupessa pistimisel ei tohi tööklahvi vajutada.

Hoidke ohutusjuhised korralikult alles.

6. Tehnilised andmed

| deco-flex | |
|-------------------------------------------------------------------------------------------------|-------------------|
| Tarnekomplekt | |
| | Jõhvsaag |
| | Painduv võll |
| | Kaasasolev kotike |
| | Kasutusjuhend |
| Tehnilised andmed | |
| Mõõtmed P x L x K mm | 630 x 320 x 380 |
| Laua suurus | ∅ 255 x 415 |
| Saelehe pikkus mm | 133 |
| Lõikekõrgus max mm | 50 |
| Töösügavus mm | 405 |
| Töste- liikumine mm | 15 |
| Töste kiirus 1/min | 550 – 1650 |
| Tabel Nurga korrigeerimine vasakul | 0° – 45° |
| Kaal | 15,0 |
| Vaakum ∅ mm | 35 |
| Mootor | |
| Elektrimootor | 230-240 V~/50 Hz |
| Võimsustarve P1 W | 90 |
| Helivõimsustase mõõdetuna operaatori kõrvas vastavalt normile DIN 45635 max pööretel tühikäigul | 77,3 dB (A) |

7. Enne käikuvõtmist

Saagimislaua seadistamine, joon. 2 Nurgaskaala etteseadistamine

- Vabastage tähtkäepide (A) ja seadke saagimislauad (B) saelehe suhtes täisnurga (C) alla.
- Kasutage saelehe ja laua vahelise täisnurga mõõtmiseks 90° nurgikut. Saeleht peaks tihedalt vastu 90° nurgikut toetuma.
- Kui saelehe ja 90° nurgiku vahe on minimaalne, siis keerake tähtkäepide taas kinni. Nüüd peaks laud saelehe suhtes 90° all paiknema.
- Vabastage lukustuskrui ja seadke osuti nullasendisse. Pingutage kruvi kinni. Palun pidage silmas: nurgaskaala on hea abivahend, kuid teda ei tohiks täppistöödel kasutada. Kasutage proovisaagimiste läbiviimiseks jäätmepuitu ja seadistage vajadusel lauda.

Juhis: Laud ei tohi vastu mootoriplokki toetuda, sest see võib soovimatut müra tekitada.

Horizontaalne saagimislaua ja kaldlõiked, joon. 2+3

- Saagimislaua saab 45° all vasakpoolsesse kaldasendisse seada või horisontaalasendisse jätta.
- Töölaua alt leiate kaldenurga ligikaudseks mahalumiseks nurgaskaala. Kasutage täppiseadistamisel proovisaagimiste läbiviimiseks jäätmepuitu ja seadistage vajadusel lauda.

Lehekaitse montaaž, joon. 4

Monteerige lehekaitse joonisel kujutatud viisil hoidiku külge. Kindlustage polt mutri ja seibiga.

- Tõstke saag raamist ja soklist hoides üles ning asetage töölauale.
- Tutvuge sae käsitsemiselementide ja võimsustunnustega.

Sae monteerimine töölauale, joon. 5

- Sae pealepanemiseks sobib massiivsest puidust töölaud paremini kui nõrk vineerkarkass, mis endast vibratsiooni- ja mürakoormusega häirivalt märku annab.
- Töölauale monteerimiseks vajalikke tööriistu ja väike detaile koos saega ei tarnita. Kasutage siiski vähemalt järgnevas ulatuses varustust:

E- Saekeha

F- Vahtkummalus

G-Töölaud

H- Lapikihend

I- Alusseib

J- Kuuskantmutter

K- Vastumutter

L- Kuuskantpolt

Koguse kirjeldus

- 4 kuuskantpolti (6 mm) 1/4-20 x pikkus
- 4 lapikihendit (7 mm) 9/321.0
- 4 alusseibi (7 mm) 9/321.0.
- 8 kuuskantmutrit (6 mm) 1/4-20
- Puurige esmalt toetuspinna sisse avad ja pange poltid sisse.
- Koos saega ei tarnita ka müra vähendavat vahtkummalust. Me soovime seda siiski tungivalt kasutada, et vibratsiooni- ja mürakoormus võimalikult madal hoida. Ideaalne suurus 400 x 240 mm.

SAELEHTEDE VAHETAMINE

Hoiatus: Lülitage saag enne saelehtede monteerimise alustamist ettekavatsematust käivitumisest tingitud vigastuste vältimiseks välja ja tõmmake võrgupistik välja.

A. Lapikud saelehed, joon. 6

Kasutage lapikute saelehtede jaoks adapterit.

Saeleht on kinnitatud sisekuuskantkrudeviga.

A 1 Saelehe mahavõtmine, joon. 7+8, 10

- Võtke lauasüdamik saelehe väljavõtmiseks suunaga ülespoole maha ja vabastage seejärel pingutuskruvi (1).
- Suruge ülemist haara (M) kergelt allapoole (joon. 10).
- Eemaldage saeleht suunaga ettepoole hoidikutest välja ja läbi laua juurdepääsuavade tõmmates.

A 2 Saelehe paigaldamine:

- Pange saeleht koos kahe adapteriga alumisse hoidikusse, teine ots ülemisse hoidikusse.
- Suruge ülemist haara (M) enne kinnitamist allapoole (joon. 10).
- Pingutage saeleht pingutuskruvi (1) (joon. 7) päripäeva keerates kinni. Kontrollige saelehe pinget. Keerake edasi päripäeva, et saelehte tugevamini pingutada.

B. Tihvtidega saeleht

B 1 Saelehe mahavõtmine, joon. 7 + 8

- Vabastage saelehe väljavõtmisel pinge eemaldamiseks pingutuskruvi (1).
- Võtke saeleht ülemist haara (joon. 10) veidi allapoole surudes ülemisest ja alumisest hoidikust välja.

B 2 Saelehe paigaldamine, joon. 7, 9 - 11

- Juhtige saelehe üks ots läbi lauas oleva ava ja pange saelehe tihvtid väljalõikesse. Korrake protseduuri ülemisel saelehehoidikul.
- Suruge ülemist haara enne kinnitamist veidi allapoole. (joon. 9, nr 10)
- Kontrollige saelehe tihvtide asetust hoidikutes (joon. 11).
- Pingutage saeleht pingutuskruvi keerates. Kontrollige saelehe pinget. Keerake edasi päripäeva, et saelehte tugevamini pingutada. (joon. 7).

8. Käsitsemise alused

- Jõhvsae puhul on põhimõtteliselt tegemist „kõverate lõikamise tööriistaga“, millega on võimalik teha ka sirgeid ja kaldus servalõikeid. Tutvuge enne sae käikuvõtmist järgmiste oluliste punktidega:
- Saag ei lõika puitu iseseisvalt. Te peate puitu käsitsi vastu saelehte lükkama.
- Lõikamistoiming teostatakse ainult saelehe allapoole liikumisel.
- Andke puitu üksnes aeglaselt saelehele peale, sest saelehe hambad on väikesed ja lõikavad üksnes allapoole liikumisel.
- Kõik isikud, kes saega töötavad, peavad olema läbinud koolituse. Harjutamise ajal võib saeleht kergesti puruneda, kui operaator pole veel saagi tundma õppinud.
- Saag sobib kõige paremini alla 2,5 cm paksuste puitplaatide saagimiseks.
- Kui tahate saagida puitplaate paksusega üle 2,5 cm, siis andke saelehele puitu eriti aeglaselt peale ja vältige saelehe purunemise takistamiseks järske kurve.
- Saelehe hambad kuluvad ajapikku ära ja saelehed tuleb välja vahetada. Saelehed peavad puiduliigist olenevalt vastu 1/2 kuni 2 tundi püsivast käitamist.
- Pidage täpse lõike saavutamiseks silmas, et saeleht järgiks alati puidu kiudude suunda.
- Väärismetallide ja rauasisalduseta metallide lõikamisel tuleb kiirus miinimumile vähendada.

SISELÕIKED

Hoiatus: Lülitage saag enne saelehtede monteerimist ettekavatsematust käivitumisest tingitud vigastuste vältimiseks välja ja tõmmake võrgupistik välja.

Kõnealune saag sobib ka siselõigeteks, st lõigeteks, mis ei alga tooriku servas. Toimige järgmisel viisil:

- Puurige toorikusse 6 mm ava.
- Vabastage saelehepinguti ja võtke saeleht maha.
- Paigutage ava töölauas asuva saelehelõhiku kohale.

- Monteerige saeleht läbi toorikus oleva ava ja saelehelõhiku ning kinnitage hoidikutesse.
- Kui olete siselõike valmis saanud, siis võtke saeleht maha ja eemaldage seejärel toorik laualt.

Painduv võll, joon. 12 - 14

- Eemaldage keermemutrit kaitsekübar (joon. 13).
- Pange painduv võll keermemutri peale (joon. 14).
- Pingutage tööriist puuripadrunit kinni (d = 3,2).
- Hoidke painduvat võlli käepidemest kinni ja lülitage pööreteregulaator sisse.

Võtke painduv võll pärast töö lõpetamist uuesti maha ja kruvige kaitsekübar peale tagasi.

Tähelepanu: Katke saeleht painduva võlliga töötamisel saelehekaitsmega.

9. Hooldus

Hoiatus: Lülitage enne hooldustööde teostamist alati saag ja tõmmake võrgupistik tööohutuse huvides välja.

Üldist

Pühkige masin aeg-ajalt lapiga tolmut ning laastudest puhtaks. Töölaua vahakatte uuega asendamine teeb toorikute juhtimise hõlpsamaks.

Mootor

Kui võrgukaablil esineb väljarebimis-, sisselõike- või muid kahjustusi, siis tuleb ta kohe välja vahetada.

Ärge määrige mootori laagreid ega sisemisi osi!

Saehaara laagrid

Määrige saehaara laagreid iga 50 tunni tagant. Toimige järgmisel viisil (joon. 15):

- Pöörake saag küljele.
- Kandke võlliotsale ja pronkslaagritele heldelt SAE 20 õli.
- Laske määrdeõlil üle öö mõjuda.
- Korrake protseduuri järgmisel päeval sae teisel küljel.

Seadme sisemuses ei leidu edasisi hooldatavaid detaile.

Eritarvikud

Universaalne tikksaeleht mm

135 x 2,0 x 0,25 Z 10

1 komplekt = 6 tk, **artikli-nr 8800 0011**

Puidu/plastmassi tikksaeleht mm

135 x 2,0 x 0,25 Z 7

1 komplekt = 6 tk, **artikli-nr 8800 0012**

Puidu tikksaeleht mm

135 x 3,0 x 0,5 Z 4

1 komplekt = 6 tk, **artikli-nr 8800 0013**

Hooldusteave

Tuleb tähele panna, et selle toote korral esineb kasutamisel tulenevaid või loomulikke kulumisilminguid järgmistel detailidel ning neid detaile käsitletaksekulumaterjalina.

Kuluosad*: Süsiharjad, saeleht, lauasüdamikud; kiilrihm
* ei pruugi tingimata tarnekomplektiga kaasas olla!

10. Ladustamine

Ladustage seadet ja tarvikuid pimedas, kuivas, külmiskindlas ning lastele kättesaamatus kohas. Optimaalne ladustamistemperatuur on vahemikus 5 und 30 °C. Säilitage elektritööriista originaalpakendis.

11. Elektriühendus

Installeeritud elektrimootor on käitusvalmis kujul külge ühendatud.

Kliendipoolne võrguühendus ja kasutatavad pikendusjuhtmed peavad kohapeal kehtivatele eeskirjadele vastama.

TÄHTSAD JUHISED

Mootor lülitub ülekoormuse korral iseseisvalt välja. Mootorit on võimalik pärast erineva kestusega mahajähtumisaaja möödumist uuesti sisse lülitada.

KAHJUSTATUD ELEKTRIÜHENDUSJUHTMED

- Elektriühenduskaablitel esineb sageli isolatsiooni kahjustusi.
- Võimalikeks põhjusteks on:
- Muljumiskohad, kui ühendusjuhtmed veetakse pilukil akende või uste kaudu.
- Murdekohad, mis on põhjustatud ühendusjuhtme asjatundmatust kinnitamisest või vedamisest.
- Sisselõikekohad, mis on põhjustatud ühendusjuhtmetest üle sõitmisest.
- Isolatsioonikahjustused, mis on põhjustatud seinapistikupesast väljarebimisest.
- Praod, mis on põhjustatud isolatsiooni vananemisest.

Nii kahjustatud elektriühendusjuhtmeid ei tohi kasutada ja nad on isolatsiooni kahjustumise tõttu **äärmiselt eluohutlikud**.

Kontrollige elektriühendusjuhtmeid regulaarselt kahjustuste suhtes. Tehke kindlaks, et juhe on kontrollimise ajal vooluvõrgust lahti ühendatud.

Elektriühendusjuhtmed peavad vastama vastavas riigis kehtivatele eeskirjadele.

ÜHEFAASILINE MOOTOR

Võrgupinge peab vastama mootori võimsussildil esitatud pingele.

Kuni 25 m pikkused pikendusjuhtmed peavad olema 1,5 mm² ristlõikega ja üle 25 m pikkused pikendusjuhtmed vähemalt 2,5 mm² ristlõikega.

Võrguühendusjuhe peab olema kaitstud 16 A inertkaitsmega.

Masina elektriühendust ja selle elektrialase varustuse remonti tohib teostada üksnes elektrispetsialist.

Palun edastage päringute korral järgmised andmed:

- Mootori tootja
- Mootori vooluliik
- Andmed masina tüübisildil
- Andmed lüliti tüübisildil
- Kui mootor tuleb meile tagastada, siis peate ta saatma alati terviklikult koos ajamimooduli ning lülitiga.

12. Utiliseerimine ja taaskäitlus

Seade paikneb pakendis, et transpordikahjustusi vältida. Pakend on toorainest ja seega taaskasutatav või saab selle tooraineringlusse tagasi suunata. Seade ja selle tarvikud koosnevad erinevatest materjalidest nagu nt metallist ning plastmassidest. Suunake defektsed koostedetailid erijäätmete utiliseerimisse. Küsige erialakauplusest või vallavalitsusest järele!

13. Rikete kõrvaldamine

Hoiatus: Lülitage käitusohutuse huvides enne remonditööde teostamist saag alati välja ja tõmmake võrgupistik välja.

| Viga | Võimalik põhjus | Kõrvaldamine |
|------------------------------------------------------------------------------------------|-----------------------------------------------------|--------------------------------------------------------------------------------------------------------------------------------------------------------------|
| Saekettad murduvad | Pinge valesti seadistatud | Seadistage korrektne pinge |
| | Koormus liiga suur | Andke töödetalli aeglasemalt ette |
| | Vale saekettatüüp | Kasutage korrektseid saekettaid |
| | Töödetalli ei juhita sirgelt | Vältige külgsurvet |
| Mootor ei tööta | Võrgukaabel defektne | Vahetage defektsed detailid välja |
| | Mootor defektne | Helistage klienditeenindusse. Ärge üritage mootorit ise remontida, seda peaks tegema ainult volitatud erialapersonal. |
| Vibratsioonid PANE TÄHELE: Töötava mootoriga saag vibreerib veidi tavalisel käitusel. | Saag valesti monteeritud | Sae monteerimiseks vt lõiku 7. Käikuvõtmine käsiraamatus. |
| | Ebasobiv alus | Mida raskem töölaud, seda väiksem vibratsioon. Vineerist laud vibreerib alati rohkem kui täispuidust töölaud. Valige sobiv töölaud argimõistusest lähtuvalt. |
| | Töölaud pole kinni kruvitud või toetub mootor vastu | Pingutage tähtkäepide kinni. |
| | Mootor pole kinni kruvitud | Kruvige mootor tugevasti kinni |
| Seaketas võngub välja. Pole sirgelt välja joondatud. | Hoidikud välja joondamata | Avage poldid, millega on hoidikud haara külge kinnitatud. Seadke hoidikud vertikaalsesse asendisse ja pingutage poldid taas kinni. |

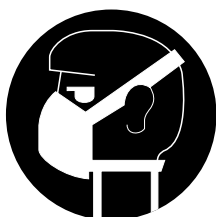
Turinys:**Puslapis:**

| | |
|--------------------------------------------|-----|
| 1. Įžanga | 88 |
| 2. Įrenginio aprašymas | 88 |
| 3. Komplektacija | 88 |
| 4. Naudojimas pagal paskirtį | 88 |
| 5. Saugos nurodyma | 89 |
| 6. Techniniai duomenys | 90 |
| 7. Prieš pradėdant eksploatuoti | 90 |
| 8. Esminė eksploatacija | 91 |
| 9. Techninė priežiūra | 92 |
| 10. Laikymas | 92 |
| 11. Elektrinė jungtis | 92 |
| 12. Utilizavimas ir pakartotinis atgavimas | 93 |
| 13. Sutrikimų šalinimas | 93 |
| 14. Atitikties deklaracija | 133 |
| 15. Garantija | 135 |

Simbolių ant įrenginio aiškinimas



Įspėjimas – kad sumažėtų rizika susižaloti, perskaitykite naudojimo instrukciją.



Užsidėkite apsauginę kaukę nuo dulkių. Apdirbant medieną ir kitas medžiagas, gali susidaryti sveikatai kenksmingų dulkių. Draudžiama apdirbti medžiagas, kurių sudėtyje yra asbesto!



Užsidėkite apsauginius akinius. Dėl dirbant susidarantių kibirkščių arba iš įrenginio pasišalinančių atplaišų, skiedrų arba dulkių, galima netekti regėjimo.

1. Įžanga

Gamintojas:

scheppach

Fabrikation von Holzbearbeitungsmaschinen GmbH
Günzburger Straße 69
D-89335 Ichenhausen

Gerbiamas kliente,
linkime jums malonaus ir sėkmingo darbo su naujuoju scheppach siūliniu pjūkle malkoms.

Pastabos:

Pagal galiojantį atsakomybės už produkto kokybę įstatymą, šio mechanizmo gamintojas neatsako už žalą, patirtą dėl šio įrenginio arba susijusių su juo, jei:

- įrenginys netinkamai prižiūrimas,
- nesilaikoma naudojimo instrukcijos,
- remonto darbus atliko neįgalioji specialistai,
- montuojamos arba keičiamos neoriginalios atsarginės dalys,
- įrenginys netinkamai naudojamas,
- sugenda elektros sistema, nes nesilaikoma elektrinės dalies specifikacijų ir reglamentų VDE 0100, DIN 57113 / VDE0113 nuostatų.

Įspėjimas:

Norint išvengti elektros, gaisro pavojaus arba įrankio sugadinimo, naudokite tinkamą grandinės apsaugą. Jūsų grąžto spaustuvas yra sumontuotas gamykloje ir skirtas veikti esant 230 V įtampai. Pajunkite į 230 V/15 amp tipo grandinę ir naudokite 15 amp uždelsto veikimo saugiklį arba srovės pertraukiklį. Norint išvengti šoko arba gaisro, nedelsdami pakeiskite maitinimo laidą šiam esant nusi-dėvėjusiam, įpjautam arba kaip nors kitaip pažeistam.

Patariame

Perskaitykite visą eksploatavimo instrukcijos tekstą prieš montuodami ir paleisdami įrenginį.

Ši eksploatavimo instrukcija leis jums susipažinti su me-
chanizmu ir pasinaudoti visais parametrais, kad jis būtų tinkamai eksploatuojamas. Eksploatavimo instrukcijoje pateikiami svarbūs nurodymai, kaip saugiai, profesiona-
liai ir ekonomiškai dirbti su įrenginiu, kaip išvengti pavojų, sumažinti remonto sąnaudas, prastovas ir kaip pagerinti įrenginio patikimumą bei tinkamumo naudoti laikotarpį.
Be šios eksploatavimo instrukcijos saugos nuostatų, taip pat būtina privalote laikytis ir jūsų šalyje galiojančių mechanizmo eksploatavimo specifikacijų. Eksploatavi-
mo instrukciją laikykite netoli mechanizmo plastikiniame aplanke, kad apsaugotumėte nuo purvo ir drėgmės. Kie-
kvienas darbo pamainos operatorius, prieš pradėdamas dirbti, privalo perskaityti instrukciją ir rūpestingai jos lai-
kytis. Mechanizmą eksploatuoti gali tik asmenys, išmo-
kyti juo naudotis ir supažindinti su susijusiais pavojais. Dirbti įrenginiu gali tik asmenys, sulaukę nustatyto ma-
žiausiojo amžiaus. Kartu su eksploatavimo instrukcijoje esančiomis saugos nuostatomis ir specialiais šalies įsta-
tymais taip pat reikia laikytis visuotinai pripažintų medžio apdirbimo mechanizmų techninių reikalavimų.

2. Įrenginio aprašymas (fig. 1)

- 1 Suveržimo sraigtas: pjūklo geležtės nuėmimui.
- 2 Geležtės apsauga: apsaugo jūsų rankas nuo traumos.
- 3 Apdirbamo ruošinio laikiklis
- 4 Drožlių orpūtė: išlaiko apdirbamo ruošinio sritį nedulkėtą.
- 5 elektroninis greičio jungiklis deco 402: Greičio jungiklis
- 6 On/Off (įjungti/išjungti) jungiklis
- 7 Kampinė skalė: su šios skalės pagalba jūs galite sužinoti stalo kampinę padėtį.
- 8 Apšvietimas
- 9 Lankstus velenas su gręžimo rankena
- 10 Nustatymų matuoklis pjūklo geležtėms be kaiščio

3. Komplektacija

- Išpakavę, patikrinkite visas dalis, ar transportuojant nebuvo pažeistos. Jei turite skundų, nedelsdami in-
formuokite pardavėją.
- Vėlesni skundai nebus priimami.
- Patikrinkite, ar pristatytas pilnas komplektas.
- Prieš pradėdami naudoti, atidžiai perskaitykite šią eks-
ploatavimo instrukciją ir susipažinkite su mechanizmu.
- Naudokite tik originalius scheppach priedus, taip pat
naudojamas ir atsargines detales. Atsargines detales
galite įsigyti iš specializuoto pardavėjo.
- Savo užsakymuose nurodykite mūsų dalies Nr., me-
chanizmo modelį ir pagaminimo metus.

⚠ Dėmesio!

**Įrenginys ir pakavimo medžiagos nėra vaikų žais-
las! Vaikams draudžiama žaisti su plastikiniais
maišeliais, plėvelėmis ir mažomis dalimis!**

4. Naudojimas pagal paskirtį

**ET patikrinti mechanizmai atitinka visas galiojančias
EB mašinų direktyvas, kaip ir visas taikomas direkty-
vas kiekvienai mašinai .**

- Mechanizmas turi būti eksploatuojamas tik techniškai
puikiomis sąlygomis, laikantis jam skirto naudojimo
taisyklių ir instrukcijų, esančių naudojimo vadove, ir
tik asmenų, susipažinusių sus saugumo reikalavimais
bei puikiai suprantančių visus pavojus dirbant su me-
chanizmu. Bet kokie funkciniai sutrikimai, ypač susiję
su mašinos saugumu, turi būti nedelsiant pašalinti.
- Turi būti laikomasi saugumo, darbo ir gamintojo prie-
žiūros instrukcijų bei techninių duomenų, pateiktų ka-
libravimuose ir išmatavimuose.
- Taip pat turi būti laikomasi susijusių saugumo techni-
kos reikalavimų bei kitų visuotinai pripažintų saugumo
technikos taisyklių.
- Mašina gali būti naudojama, prižiūrima ir valdoma tik
asmenų, susipažinusių su ja ir apmokytų jos eksploa-
tavimo ir procedūrų. Savavališki mechanizmo pakei-
timai atleidžia gamintoją nuo bet kokios atsakomybės
dėl kilusių nuostolių.

- Mašina gali būti eksploatuojama tik su originaliais gaminto pateiktais priedais ir įrankiais.
- Bet koks kitas naudojimas nėra leidžiamas. Gamintojas nėra atsakingas už bet kokius nuostolius, kilusius dėl neautorizuoto naudojimo operatorius pats prisiima visą atsakomybę dėl kilusios rizikos

Atkreipkite dėmesį į tai, kad mūsų įrenginiai nėra skirti naudoti komerciniams, amatiniams arba pramoniniams tikslams. Mes neteikiama garantijos, kai prietaisas naudojamas komercinėse, amatininkų arba pramoninėse įmonėse arba panašioms darbams.

5. Saugos nurodyma

ĮSPĖJIMAS! Naudojant elektrinius įrankius, turi būti visuomet laikomasi pagrindinių saugumo reikalavimų, kad išvengti gaisro, elektrinio šoko arba asmeninės traumos pavojų.

- Prieš pradėdami dirbti šiuo įrenginiu, perskaitykite visą instrukciją. Išsaugokite šią instrukciją ateičiai.
- Išlaikykite švarią darbinę vietą. Užgriozdinta aplinka ir darbastaliai yra traumų šaltiniai.
- Atsižvelkite į darbo vietos aplinką. Nelaikykite įrankių lietuje. Nenaudokite įrankių drėgnose vietose. Išlaikykite darbinę vietą gerai apšviestą. Nenaudokite įrankių arti degių skysčių arba dujų.
- Saugokitės elektrinio šoko. Venkite kontakto su žemintais paviršiais.
- Laikykite kitus asmenis nuošaliau. Neleiskite kitiems asmenims, ypač vaikams, dirbti su įrankiu, liesti jį arba prailginimo laidą bei laikykite juos atokiau nuo darbo vietos.
- Sandėliuokite nenaudojamus įrankius. Kuomet nenaudojami, įrankiai turi būti laikomi sausoje saugioje vietoje, nepasiekiamoje vaikams.
- Neperspauskite įrankio. Jis atliks savo užduotį geriau ir saugiau tuo režimu, kuriam jis buvo pritaikytas.
- Naudokite tinkamą įrankį. Nemėginkite smulkiais įrankiais atlikti užduoties, kuriai skirtas stambus įrankis. Nenaudokite įrankių tiems tikslams, kuriems jie nėra pritaikyti (pvz. nenaudokite diskinio pjūklo medžio šakų ar rąstų pjovimui).
- Renkitės tinkamai. Nedėvėkite laisvų drabužių ar juvelyrinių dirbinių – jie gali įsipainioti į judančias mechanizmo dalis. Dirbant lauke, rekomenduojama neslystanti avalynė. Ilgiems plaukams apsaugoti, dėvėkite apsauginį plaukų apdangalą.
- Naudokite apsauginę įrangą. Naudokite apsauginius akinius. Naudokite veido arba dulkių kaukę jeigu pjovimo operacijos sukelia dulkes.
- Prijunkite dulkių išsiurbimo įrangą. Jeigu dulkių išsiurbimo ir surinkimo prietaisai yra pateikti, įsitikinkite, kad jie yra prijungti ir tinkamai naudojami.
- Nepažeiskite laido. Niekada netraukite už maitinimo kabelio, norint ištraukti jį iš lizdo. Laikykite laidą atokiau nuo karščio, tepalo ir aštrių paviršių.
- Dirbkite saugiai. Kur įmanoma naudokite gnybtus arba spaustuvas, kad išlaikyti ruošinį. Tai yra saugiau nei naudoti jūsų rankas.
- Nepersitempkite. Visą laiką išlaikykite tinkamą kojų atramą ir balansą.
- Kruopščiai prižiūrėkite įrankius. Išlaikykite pjovimo įrankius aštrius ir švarius dėl geresnės ir saugesnės eksploatacijos. Laikykites instrukcijų dėl priedų tepimo ir keitimo. Periodiškai tikrinkite maitinimo kabelius ir, esant pažeidimo atvejui, leiskite įgaliotam aptarnavimo centrui juos pakeisti. Periodiškai tikrinkite prailginimo kabelius ir pažeistus pakeiskite. Išlaikykite rankenas sausas, švarias ir netepaluotas.
- Atjunkite įrankius. Atjunkite įrankius nuo maitinimo šaltinio kuomet jų nenaudojate, prieš aptarnaujant ir keičiant priedus, tokius kaip geležtes, gražtus, pjoviklius.
- Pašalinkite reguliuojančius varžtus ir veržliarakčius. Įpraskite tikrinti, ar raktai ir reguliuojantys veržliarakčiai yra patraukti nuo įrankio prieš jį paleidžiant.
- Išvenkite nenumatyto paleidimo. Užtikrinkite, kad jungiklis yra "off" padėtyje, kuomet kišate laidą į maitinimo lizdą.
- Naudokite lauko prailginimo laidus. Kuomet su įrankiu dirbama lauko sąlygomis, naudokite tik lauko sąlygoms skirtus ir atitinkamai paženklintus prailginimo laidus.
- Likite budrūs. Stebėkite ką darote, vadovaukitės sveiku protu ir nedirbkite su įrankiu kai esate pavargęs.
- Patikrinkite pažeistas dalis. Prieš tolimesnį darbą su įrankiu, turi būti kruopščiai patikrinta ir įsitikinta, kad jis veiks tinkamai ir atliks savo numatytas funkcijas. Patikrinkite judančių dalių lygumą, jų pritvirtinimą, lūžius, sumontavimą ir bet kurias kitas sąlygas, kurios gali paveikti jų funkcionalumą. Pažeista apsaugos priemonė ar kita detalė turi būti tinkamai suremontuota arba pakeista įgaliotam aptarnavimo centre, jeigu šis instrukcijos vadovas nenurodo kitaip. Nenaudokite įrankio, jei jungiklis neįsijungia arba neišsijungia.
- Įspėjimas. Naudojimas bet kokio priedo arba prietaiso, nenurodyto šitam instrukcijos vadove, gali sukelti asmeninės traumos pavojų.
- Leiskite savo įrankį remontuoti tik kvalifikuotam asmeniui. Šis elektrinis įrankis atitinka visus jam skirtus saugumo reikalavimus. Remonto darbai turi būti atliekami tik kvalifikuoto asmens naudojant originalias atsargines detales, ko nesilaikant gali kilti rimtas pavojus naudotojo sveikatai.

Įspėjimas! Eksploatuojant šis elektrinis įrankis sudaro elektromagnetinį lauką. Tam tikromis aplinkybėmis šis laukas gali veikti aktyvius arba pasyvius medicininius implantus. Norint sumažinti rimtų arba mirtinų sužalojimų pavojų, prieš naudojant elektrinį įtaisą, asmenims su mediciniais implantais rekomenduojame pasikonsultuoti su savo gydytoju arba medicininių implantų gamintoju.

PAPILDOMI SAUGUMO REIKALAVIMAI SIŪLINIAMS PJŪKLAMS

- Šis siūlinis pjūklas yra pritaikomas dirbti tik sausomis sąlygomis ir tik patalpų viduje.
- Nelaikykite rankomis pjaunamų per daug smulkių medžiagos detalių, esančių geležtės apsaugos išorėje.
- Išvenkite nepatogių rankos judesių, kuomet netikėtas slystelėjimas gali stumtelėti ranką geležtės link.
- Visada naudokite geležtės apsaugą, kad išvengti traumos dėl geležtės lūžio.
- Niekada nepalikite siūlinio pjūklo įjungto darbo aplinkoje (01), arba prieš tai, kol mechanizmas visiškai sustojo.
- Neatlikite planavimo, surinkimo arba paruošimo darbų ant stalo kol pjaunamasis įrankis vis dar veikia.
- Niekada nejunkite siūlinio pjūklo kol stalas neišvalytas nuo visų objektų (įrankių, medžio atliekų ir t.t.), išskyrus apdirbamą detalę ir su ja susijusį tiekiamą arba operacijai reikalingus palaikymo prietaisus.

Liekamieji pavojai

Mašina buvo pagaminta naudojant modernias technologijas ir vadovaujantis pripažintais saugumo reikalavimais. Vis tik, kai kurie liekamieji pavojai gali egzistuoti.

- Ilgi plaukai ir laisvi drabužiai gali būti pavojaus šaltinis, kuomet apdirbamas ruošinys sukasi. Dėvėkite asmenines apsaugos priemones, tokias kaip plaukų tinklelis ir aptempti tinkami darbo drabužiai.
- Pjūklo dulkės ir medienos skiedros gali būti pavojingos. Dėvėkite asmenines apsaugos priemones, tokias kaip apsauginiai akiniai ir dulkių kaukė.
- Netinkamų ar pažeistų maitinimo laidų naudojimas gali lemti elektros srovės sukeltas traumas.
- Netgi laikantis visų saugumo priemonių, kai kurie plika akimi nepastebimi pavojai vis dar gali išlikti.
- Liekamieji pavojai gali būti sumažinti laikantis "Saugos nurodymų", "Tinkamo naudojimo" instrukcijų ir viso eksploatavimo vadovo.
- Be reikalo neperspaukite mašinos - pernelyg didelis pjovimo slėgis gali lemti geležtės spartų nusidėvėjimą ir eksploatacinių savybių sumažėjimą darbo proceso užbaigimo ir pjovimo tikslumo srityse.
- Išvenkite netikėto paleidimo - nespaukite paleidimo mygtuko, kai jungiate kištuką į lizdą.

Padėkite šias saugos nuorodas į saugią vietą.

6. Techniniai duomenys

| deco-flex | |
|----------------------------------------------------------------------------------------------------------------------------|---------------------------|
| Siuntos apimtis | |
| | Siūlinis pjūklas |
| | Lankstus velenas |
| | Priedų rinkinys |
| | Eksploatavimo instrukcija |
| Techniniai duomenys | |
| Išmatavimai Ilgis x Plotis x Aukštis mm | 630 x 320 x 380 |
| Darbatalio dydis mm | ∅ 255 x 415 |
| Pjūklo geležtės ilgis mm | 133 |
| Pjovimo aukštis maks. mm | 50 |
| Darbinis gylis mm | 405 |
| Kėlimo judėjimas mm | 15 |
| Kėlimo greitis 1/min (elektroninis) | 550 – 1650 |
| Darbatalio įstrižas reguliavimas kairėn laipsniais | 0° – 45° |
| Svoris kg | 15,0 |
| Siurbimas ∅ mm | 35 |
| Variklis | |
| Elektrinis variklis | 230-240 V~/50 Hz |
| Energijos suvartojimas P1 W | 90 |
| Garso slėgio lygis operatoriaus ausiai, išmatuotas remiantis DIN 45635, varikliui dirbant maksimaliu greičiu tuščiaja eiga | 77,3 dB (A) |

7. Prieš pradėdant eksploatuoti

Pjūklo darbatalio montavimas, 2 Fig. Kampinės skalės nustatymas

- Atleiskite žvaigždinį mygtuką (A) ir nustatykite pjūklo darbatalį (B) stačiu kampu (C) pjūklo geležtės atžvilgiu.
- Naudokite 90° kampinį, kad nustatyti statų kampą tarp geležtės ir darbatalio. Pjūklo ašmenys turi stovėti 90° kampu.
- Vėl užveržkite žvaigždinį mygtuką, kuomet atstumas tarp geležtės ir 90° kampinio yra minimalus. Darbatalis tuomet turi stovėti 90° kampu pjūklo ašmenims.
- Atleiskite sraigtinį fiksatorių ir nustatykite indikatorių į nulinę padėtį. Užveržkite sraigta. Prašome įsidėmėti: kampinė skalė yra naudinga papildomos įrangos daliai, tačiau neturėtų būti naudojama preciziniam darbui. Naudokite medienos atliekas pjūklo testams, jeigu reikia, reguliuokite darbatalį.

Pastaba: Darbatalis neturėtų stovėti ant variklio bloko – tai gali sukelti nepageidaujamą triukšmą.

Horizontalus pjūklo darbustalis ir įstrižiniai pjūviai, 2+3 Fig.

- Pjūklo darbustalis gali būti nustatytas į 450 įstrižinę padėtį arba paliktas horizontalioje padėtyje.
- Jūs galite nustatyti apytikslių nuolydžio kampą naudodami kampinę skalę, esančią po darbustaliu. Norėdami tikslesnių nustatymų, naudokite medienos atliekas pjūklo testams; jeigu reikia, reguliuokite darbustalį.

Geležtės apsaugos surinkimas, 4 fig.

Sumontuokite geležtės apsaugą prie laikiklio kaip parodyta diagramoje. Užsukite varžtus naudodami varžtą ir poveržlę.

- Užkelkite pjūklą ant korpuso ir bazės ir pastumkite jį ant darbustalio.
- Susipažinkite su pjūklo eksploataavimo detalėmis ir ypatybėmis.

Pjūklo montavimas ant darbustalio, 5 Fig.

- Darbustalis, pagamintas iš medžio masyvo yra geresnis nei pagamintas iš faneros, nes fanera labiau perteikia trukdančias vibracijas ir triukšmą.
- Būtinai įrankiai ir smulkios detalės, reikalingos sumontuoti pjūklą ant darbustalio, nėra pateikti su pjūklų. Todėl naudokite įrangą, atitinkančią bent jau tokius reikalavimus:

E- Pjūklo korpusas

F- Putplasčio gabalas

G- Darbustalis

H-Plokščias tarpiklis

I-Šešiakampė veržlė

J- Kontrveržlė

K- Šešiakampis varžtas

Kiekio aprašymas

4 Šešiakampiai varžtai (6mm) 1/4-20 x ilgio

4 Plokšti tarpikliai (7mm) 9/321.0

4 Poveržlės (7mm) 9/321.0.

8 Šešiakampės veržlės (6 mm) 1/4-20

Visų pirma, išgręžkite skylės baziniame paviršiuje ir tada įkiškite varžtus.

- Putplasčio gabalas triukšmo sumažinimui taip pat nėra pateiktas pakuotėje su pjūklų. Nepaisant to, mes primygtinai reikalaujame jį naudoti, idant sumažinti vibracijas ir triukšmą iki minimumo. Idealus dydis yra 400 x 240 mm.

PJŪKLO GELEŽČIŲ KEITIMAS

Įspėjimas: Išjunkite pjūklą ir ištraukite maitinimo tiekimo kištuką prieš montuojant pjūklo geležtes, kad išvengtų traumų, sukeltų nelaukto pjūklo paleidimo.

A. Plokščios pjūklo geležtės, 6 fig.

Plokščioms pjūklo geležtėms naudokite adapterį.

Pjūklo geležtė yra fiksuojama Allen varžtais.

A 1 Pjūklo geležtės nuėmimas, 7+8, 10 fig.

- Išimkite pjūklo geležtę stumdami stumdami stalo įdėklą į viršų, tada atsukite tvirtinantį varžtą (1).

- Lengvai spauskite viršutinę rankeną (M) žemyn (10 fig.).
- Tada išimkite pjūklo ašmenis stumdami juos aukštyn iš suportų ir per prieigos perforaciją stale.

A 2 Pjūklo geležtės įdėjimas:

- Įdėkite pjūklo geležtę su dviem adapteriais į apatinį suportą, kitą galą įdėdami į viršutinį suportą.
- Lengvai paspauskite viršutinę rankeną (M) žemyn (fig 10) prieš ją sukabindami.
- Užveržkite geležtę tvirtinančio varžto (1) (fig. 7) pagalba sukdami pagal laikrodžio taisyklę. Patikrinkite geležtės priveržimą. Tęskite sukimą pagal laikrodžio rodyklę, norėdami geležtę suveržti dar labiau.

B. Pjūklo geležtė su kaiščiais

B 1 Pjūklo geležtės išėmimas, 7 + 8 fig.

- Ištraukite pjūklo geležtę pirma atsukdami tvirtinantį varžtą (1).
- Išimkite pjūklo geležtę iš viršutinio ir apatinio suportų lengvai spausdami pjūklo apatinę rankeną žemyn (10 fig.).

B 2 Pjūklo geležtės įdėjimas 7, 9-11 fig

- Palikite vieną pjūklo geležtės galą perkištą per perforaciją stale ir įkiškite pjūklo geležtės kaiščius į įplovą. Pakartokite šią procedūrą viršutiniam geležtės suportui.
- Prieš ją sukabindami, lengvai spustelėkite pjūklo viršutinę rankeną žemyn. (9 Fig; 10)
- Patikrinkite geležtės kaiščių padėtį suportuose (11 fig).
- Priveržkite geležtę tvirtinančio varžto pagalba. Patikrinkite geležtės priveržimą. Tęskite sukimą pagal laikrodžio rodyklę, norėdami geležtę suveržti dar labiau. (7 Fig.)

8. Esminė eksploatacija

- Siūlinis pjūklas yra iš esmės "pjovimo kreive įrankis", bet taip pat gali atlikti tiesius ir kampinius pjūvius. Susipažinkite su sekančiomis svarbiomis jo ypatybėmis prieš eksploatuodami pjūklą.
- Pjūklas automatiškai nepjauna medienos. Jūs turite stumti medieną prieš pjūklo geležtę rankų pagalba.
- Pjovimo procesas vyksta tik tuomet, kai geležtė leidžiasi žemyn.
- Lengvai stumkite medieną prieš pjūklo geležtę, nes jos dantys yra maži ir pjauna ruošinį tik besileisdami žemyn.
- Visi asmenys, dirbantys su pjūklų, turi būti apmokyti. Pjūklo geležtė gali lengvai lūžti apmokymų metu, kol operatorius vis dar nėra susipažinęs su pjūklų.
- Pjūklas yra geriausiai pritaikytas medienos plokštėms, plonesnėms nei 2,5 cm.
- Stumkite medieną ypatingai lėtai prieš geležtę ir išvenkite staigių pjovimo judesių kreive, jeigu norite apsaugoti pjūklo geležtę nuo lūžimo pjaunant storesnes nei 2,5 cm medienos plokštes.

- Per ilgą laiką pjūklo geležtės dantys atšimpa, pati geležtė turi būti pakeista nauja. Pjūklo geležtės tinkamos eksploatuoti nuo ½ iki 2 operacinio tinkamumo laiko, priklausomai nuo medienos rūšies.
- Pasistenkite, kad pjūklo geležtė pjautų pagal medžio suaugimo pluoštą, kad išgauti teisingą pjūvį.
- Pjūklo greitis turi būti sumažintas iki minimumo pjauvant vertingus ir spalvotuosius metalus.

VIDINIAI PJŪVIAI

Įspėjimas: Išjunkite pjūklą ir ištraukite maitinimo tiekimo kištuką prieš montuojant pjūklo geležtes, kad išvengti traumų, sukeltų nelaukto pjūklo paleidimo.

- Šis pjūklas taip pat yra pritaikytas vidiniams pjūviams, kurie neprasideda apdirbamo ruošinio krašte. Tęskite kaip nurodyta žemiau:
- Išgręžkite 6 mm skylę ruošinyje.
- Atlaisvinkite geležtės įtempiklį ir pašalinkite įtempimą geležtėje .
- Pastatykite gręžinį ant pjūklo ašmenų angos darbastyje .
- Įmontuokite pjūklo geležtę per skylę apdirbamame ruošinyje ir per darbinės geležtės angą bei prisukite geležtę prie laikiklių
- Kuomet baigėte vidinį pjūvį, išimkite pjūklo geležtę ir po to nuimkite apdirbamą ruošinį nuo darbatalio.

Lankstus velenas, 12-14 Fig.

- Nuimkite apsauginį dangtelį nuo sraigtinės įvorės (13 Fig.).
- Pastatykite lankstų veleną ant sraigtinės įvorės (14 Fig.).
- Suveržkite įrankį grąžto laikikyje (D 3.2).
- Tvirtai laikykite sraigtinį veleną už rankenos ir įjunkite greičio kontrolę.
- Baigę darbą, nuimkite lankstų veleną ir įdėkite apsauginį dangtelį atgal į vietą.
- Dėmesio: Dirbant su lanksčiu velenu, uždenkite pjūklo geležtę apsauginiu gaubtu.

9. Techninė priežiūra

Įspėjimas: Laikantis eksploatacinio saugumo taisyklių, visada išjunkite pjūklą ir ištraukite kištuką iš maitinimo tinklo prieš atliekant priežiūros darbus.

Bendra

Retkarčiais nuvalykite nuo įrenginio šluoste skiedras ir dulkes.

Pakartotinas tepalo sluoksnio papildymas ant darbatalio leidžia lengviau stumti apdirbamą ruošinį link geležtės.

Variklis

Maitinimo tinklo kabelis turi būti nedelsiant pakeistas jei jis buvo ištrauktas, prakirstas ar kaip kitaip pažeistas. Netepkite variklio guolių arba vidinių dalių!

Pjūklo rankenos guoliai

- Tepkite pjūklo rankenos guolius kas 50 valandų. Se-kite nurodymus (15 Fig.).
- Pasukite pjūklą į šoną
- Papilkite su kaupu SAE 20 alyvos ant veleno galo ir bronzinių guolių.
- Leiskite tepančiai alyvai nusistovėti per naktį.
- Pakartokite šią procedūrą kitą dieną kitai pjūklo pusei.

Įrenginio viduje nėra jokių kitų dalių, kurias reikia techniškai prižiūrėti.

Specialūs priedai

Geležtė su kakliuku – universali mm

135 x 2,0 x 0,25 Z 10

1 rinkinys = 6 detalės, Straipsnio Nr. 8800 0011

Geležtė su kakliuku – medienai/plastikai mm

135 x 2,0 x 0,25 Z 7

1 rinkinys = 6 detalės, Straipsnio Nr. 8800 0012

Geležtė su kakliuku – medienai mm

135 x 3,0 x 0,5 Z 4

1 rinkinys = 6 detalės, Straipsnio Nr. 8800 0013

Aptarnavimo informacija

Reikia atsižvelgti į tai, kad atitinkamos šio produkto detalės priklausomai nuo naudojimo arba natūraliai nusidėvi, arba yra reikalingos kaip darbinė medžiaga. Besidėvinčios detalės*: Anglies šepetėliai, pjūklo geležtė, stalo plokštės įdėklai; trapecinis diržas

* netiekiamos kartu su prietaisu!

10. Laikymas

Laikykite įrenginį ir jo priedus tamsioje, sausoje, apsaugotoje nuo šalčio ir vaikams nepasiekiamoje vietoje. Optimali laikymo temperatūra yra nuo 5 iki 30 °C. Laikykite elektrinį įrankį originalioje pakuotėje.

11. Elektrinė jungtis

Įmontuotas elektrinis variklis yra pilnai sujungtas ir paruoštas eksploatacijai.

Kliento jungtis į energijos tiekimo sistemą ir bet kurie naudojami prailginimo kabeliai turi atitikti vietinius reikalavimus.

SVARBI PASTABA:

Perkrovos atveju variklis yra automatiškai išjungiamas. Variklis gali būti vėl įjungtas po tam tikro atvėsimo laikotarpio, kuris nėra apibrėžtas.

PAŽEISTI ELEKTRINĖS JUNGTIOS KABELIAI

Elektrinės jungties kabeliai dažnai patiria izoliacinių pažeidimų. Galimos to priežastys yra šios:

- Įgnybimo taškai, kuomet jungiamieji kabeliai yra vedami per langą ar durų tarpus.
- Kilpos, atsiradusios dėl neteisingo jungiamojo kabelio sujungimo ar pravedimo.
- Įpjovos, atsiradusios pervaziavus ar užlipus ant jungiamojo kabelio.
- Izoliaciniai pažeidimai, atsiradę traukiant laidą iš sieninio lizdo su papildoma jėga.
- Įtrūkiai, atsiradę dėl senėjančios izoliacijos.

Tokie pažeisti elektrinės jungties kabeliai neturėtų būti naudojami, nes izoliaciniai pažeidimai padaro juos ypač pavojingais.

Reguliariai tikrinkite elektrinės jungties kabelius dėl pažeidimų. Įsitikinkite, kad laidas yra atjungtas nuo maitinimo šaltinio prieš tikrinant.

Elektrinės jungties kabeliai turi atitikti jūsų šalyje galiojančius reikalavimus.

VIENFAZIS VARIKLIS

- Maitinimo tinklo įtampa turi sutapti su įtampos duomenimis, nurodytais ant variklio našumo plokštelės.
- Prailginimo kabeliai iki 25 m turi turėti ne mažesnę nei 1.5 mm² skerspjūvį, o ilgesni nei 25 m – bent jau 2.5 mm².

13. Sutrikimų šalinimas

Įspėjimas: Eksploatacinei saugai užtikrinti, prieš pradėdami remonto darbus, pjūklą visada išjunkite ir ištraukite tinklo kištuką.

- Pajungimas į maitinimo tinklą turi būti apsaugotas 16 A uždelsto veikimo lydžiuoju saugikliu.

Mechanizmą pajungti ir jo elektrinę įrangą remontuoti yra leidžiama tik kvalifikuotam elektrikui .

Kreipimosi į mus atveju prašome pateikti sekančius duomenis:

- Variklio gamintojas
- Varikliui teikiamos srovės tipas
- Duomenys, nurodyti ant variklio našumo plokštelės
- Duomenys, nurodyti ant jungiklio našumo plokštelės
- Jeigu variklis turi būti gražinamas, jis visada turi būti išsiųstas su pilnu varomuoju bloku ir jungikliu.

12. Utilizavimas ir pakartotinis atgavimas

Siekiant išvengti transportavimo pažeidimų, įrenginys yra pakuotėje. Ši pakuotė yra žaliava, taigi, ją galima naudoti pakartotinai arba gražinti į medžiagų cirkuliacijos ciklą. Įrenginys ir jo priedai sudaryti iš įvairių medžiagų, pvz., metalo ir plastikų. Pristatykite sugedusias konstrukcines dalis į specialių atliekų utilizavimo punktą. Teiraukitės specializuotoje parduotuvėje arba bendrijos administracijos skyriuje!

| Klaida | Galima priežastis | Šalinimas |
|-----------------------------------------------------------------------------------------------------|-----------------------------------------------------|------------------------------------------------------------------------------------------------------------------------------------------------------------------------------------------------------|
| Lūžta pjūklo geležtės | Blogai nustatytas įtempis | Nustatykite tinkamą įtempį. |
| | Per didelė apkrova | Tiekite ruošinį lėčiau. |
| | Netinkamo tipo pjūklo geležtė | Naudokite tinkamas pjūklo geležtes. |
| | Ruošinys tiekiamas netiesiai | Stenkitės nespauti iš šono |
| Variklis neveikia | Pažeistas tinklo kabelis | Pakeiskite sugedusias dalis. |
| | Sugedęs variklis | Susisiekitė su klientų aptarnavimo tarnyba. Nemėginkite remontuoti variklio savarankiškai. Tai turėtų atlikti įgaliotas kvalifikuotas personalas. |
| Vibracija ĮSIDĖMĖKITE: Veikiant varikliui, normaliuoju režimu pjūklas šiek tiek vibruoja. | Blogai sumontuotas pjūklas | Norėdami sumontuoti pjūklą, žr. 7 skirsnį „Eksploatacijos pradžia“ žinyne. |
| | Netinkamas padėklas | Kuo sunkesnis darbatalis, tuo mažesnė vibracija. Stalas iš aukštos kokybės presuoto kartono visada vibruoja labiau nei iš medžio masyvo. Pasirinkite tinkamą darbatalį, vadovaudamiesi sveiku protu. |
| | Darbatalis neprisuktas arba priglunda prie variklio | Priveržkite žvaigždės formos rankenėlę. |
| | Variklis tvirtai neprisuktas | Tvirtai prisukite variklį |
| Pjūklo geležtė pasisuka. Netiesiai išlygiuota. | Neišlygiuoti laikikliai | Atsukite varžtus, kuriais laikikliai pritvirtinti prie gembės. Nustatykite laikiklius į vertikalią padėtį ir vėl priveržkite varžtus. |

Satura rādītājs:**Lappuse:**

| | |
|---------------------------------------------|-----|
| 1. Levads | 96 |
| 2. Lerīces apraksts | 96 |
| 3. Piegādes komplekts | 96 |
| 4. Paredzētajam mērķim atbilstoša lietošana | 97 |
| 5. Drošības noteikumi | 97 |
| 6. Tehniskie dati | 98 |
| 7. Darbības pirms lietošanas sākšanas | 99 |
| 8. Norādījumi darbam | 100 |
| 9. Apkope | 100 |
| 10. Glabāšana | 101 |
| 11: Elektriskais savienojums | 101 |
| 12. Likvidācija un atkārtota izmantošana | 101 |
| 13. Traucējumu novēršana | 102 |
| 14. Atbilstības deklarācija | 133 |
| 15. Garantija | 135 |

Simbolu, kas atrodas uz ierīces, skaidrojums



Brīdinājums! Lai mazinātu savainošanās risku, izlasiet lietošanas instrukciju



Lietojiet putekļu aizsargmasku. Apstrādājot kokmateriālu un citus materiālus, var rasties veselībai kaitīgi putekļi. Nedrīkst apstrādāt azbestu saturošu materiālu!



Lietojiet aizsargbrilles. Darba laikā radušās dzirksteles vai no ierīces krītošas šķembas, skaidas un putekļi var izraisīt redzes zudumu.

1. Levads

Ražotājs:

scheppach

Fabrikation von Holzbearbeitungsmaschinen GmbH
Günzburger Straße 69
D-89335 Ichenhausen

Godātais pircēj!

Mēs novēlam Jums gūt prieku un panākumus darbā ar Jūsu jauno scheppach figūrziģi, kas paredzēts zāģmateriāliem.

levērojiet!

According to the applicable product liability law the manufacturer of this device is not liable for damages which arise on or in connection with this device in case of:

- improper handling
- non-compliance with the instructions for use
- repairs by third party, non authorized skilled workers
- installation and replacement of non-original spare parts
- improper use
- failures of the electrical system due to the non-compliance with the electrical specifications and the VDE 0100, DIN 57113 / VDE 0113 regulations

Brīdinājums!

Lai novērstu apdraudējumus, ko rada elektriskā strāva vai uguns, kā arī novērstu ierīces bojājumus, izmantojiet atbilstošu elektriskās aizsardzības aprīkojumu. Jūsu ierīce ir rūpnieciski aprīkota ar elektroinstalāciju, kas paredzēta spriegumam 230 V. Izmantojiet 230 V / 15 A strāvas pieslēgumu un 15 A lēnas darbības drošinātāju vai jaudas slēdzi. Lai izvairītos no elektrošoka vai ugunsgrēka, nekavējoties nomainiet nolietoto, sagriezto vai jebkādā citā veidā bojātu elektrokabeli.

Ieteikumi

Pirms ierīces montāžas un lietošanas pilnībā izlasiet lietošanas instrukcijas.

Šīs lietošanas instrukcijas ir paredzētas, lai Jums palīdzētu iepazīt Jūsu ierīci un izmantot tai noteiktās pielietošanas iespējas.

Lietošanas instrukcijas satur svarīgus norādījumus par to, kā strādāt ar šo ierīci droši, kvalificēti un ekonomiski. Tāpat šeit dotas norādes par to, kā novērst apdraudējumus, samazināt remonta izmaksas, samazināt dīkstāvi, kā arī uzlabot ierīces ekspluatācijas nepārtrauktību un palielināt tās ilgmūžību.

Papildus šajās lietošanas instrukcijās ietvertajām drošības prasībām, Jums pilnībā jāievēro tie normatīvie noteikumi, kas Jūsu valstī ir attiecināmi uz ierīces lietošanu. Ielieciet lietošanas instrukcijas plastmasas mapē, lai aizsargātu tās no netīrumiem un mitruma. Uzglabājiet šīs instrukcijas ierīces tuvumā. Instrukcijas ir jāizlasa katram ierīces operatoram pirms darba uzsākšanas un apzinīgi tās jāievēro. Ar ierīci drīkst strādāt vienīgi tās personas, kuras ir apmācītas lietot šo ierīci un ir informētas par attiecīgajiem apdraudējumiem un riskiem.

Jāievēro prasības pret minimālo vecumu.

Papildus šajās lietošanas instrukcijās ietvertajām drošības prasībām un Jūsu valstī piemērojamiem normatīvajiem noteikumiem, Jums ir jāievēro vispārāztīte tehniskie noteikumi darbam ar kokapstrādes ierīcēm.

2. Lerīces apraksts (1 attēls)

1. Iespīlējuma skrūve (zāģa asmens demontāžai).
2. Asmens aizsargs (aizsargā Jūsu rokas no savainojumiem).
3. Apstrādājamās detaļas turētājs
4. Zāģskaidas nopūtējs (attīra darba zonu no koksnes putekļiem)
5. Elektronisks ātruma slēdzis deco 402: ātruma slēdzis
6. Ieslēgts/izslēgts (On/Off) slēdzis
7. Leņķa skala (izmantojot šo skalu, Jūs varat nolasiģt, kādā leņķī ir sagāzts galds)
8. Apgaismojums
9. Lokanā vārpsta (ar urbja spīpatronu)
10. Iestatīšanas kalibrs (zāģa asmeņiem bez tapas stiprinājumiem)

3. Piegādes komplekts

- Pēc ierīces izsaiņošanas pārbaudiet visas detaļas, vai tām nav transportēšanas bojājumu. Sūdzību gadījumā piegādātājs ir jāinformē nekavējoties.
- Novēloti iesniegtās sūdzības nevar ņemt vērā.
- Pārliecinieties, ka esat saņēmis pilnu piegādi.
- Pirms ekspluatācijas uzsākšanas apgūstiet ierīci, uzmanīgi izlasot šīs lietošanas instrukcijas.
- Lietojiet vienīgi oriģinālos scheppach piederumus, kā arī dilstošās un rezerves daļas. Rezerves daļas ir pieejamas pie Jūsu specializētā pārdevēja.
- Veicot pasūtījumu, iekļaujiet tajā mūsu detaļu numurus, kā arī ierīces uzbūves tipu un izlaiduma gadu.

⚠ Ievērībai!

Ierīce un iepakojuma materiāls nav rotaļlietas! Bērni nedrīkst rotaļāties ar polimēru materiāla maisiņiem, plēvēm un sīkām detaļām!

4. Paredzētajam mērķim atbilstoša lietošana

Saskaņā ar CE marķēšanas nosacījumiem pārbaudītās ierīces atbilst visām spēkā esošajām EK mašīnu direktīvas prasībām, kā arī noteikumiem, kas attiecas uz konkrēto ierīci.

- Ierīci drīkst lietot vienīgi tehniski nevainojamā stāvoklī, atbilstoši paredzētajam pielietojumam, kā arī atbilstoši lietošanas instrukcijās dotajiem norādījumiem. Turklāt, ierīci drīkst lietot vienīgi tādas personas, kas apzinīgi attiecas pret drošību un ir pilnībā informētas par riskiem, kas ir saistīti ar ierīces lietošanu. Jebkuri funkcionāli bojājumi, it īpaši tādi, kas var negatīvi ietekmēt ierīces drošību, būtu jānovērš nekavējoties.
- Jāievēro ražotāja izdotās drošības, darbināšanas un apkopes instrukcijas, kā arī izmēri, kas ir norādīti sadaļā „Tehniskie dati”.
- Jāievēro arī attiecīgie normatīvie noteikumi par nelaimes gadījumu novēršanu un pārējie vispārārstītie drošības noteikumi.
- Ierīci drīkst lietot, apkopt un darbināt vienīgi tādas personas, kuras to ir apguvušas un ir instruētas par tās darbību un lietošanas procedūrām. Patvaļīga izmaiņu veikšana ierīcei atbrīvo ražotāju no atbildības par kaitējumu, kas radies šo izmaiņu rezultātā.
- Ierīci drīkst lietot vienīgi kopā ar ražotāja oriģinālajiem piederumiem un darba rīkiem.
- Visi tie pielietojumi, kas atšķiras no norādītajiem, tiek uzskatīti kā neatbilstoši. Par neatbilstošas lietošanas rezultātā radušos kaitējumu ražotājs nav atbildīgs, t.i., šādu risku uzņemas vienīgi ierīces lietotājs.

Ņemiet vērā, ka mūsu ierīces atbilstoši paredzētajam mērķim nav konstruētas komerciālai, amatnieciskai vai rūpnieciskai izmantošanai. Mēs neuzņemamies garantiju, ja ierīci izmanto komerciālos, amatniecības vai rūpniecības uzņēmumos, kā arī līdzīgos darbos.

5. Drošības noteikumi

BRĪDINĀJUMS! Izmantojot elektroierīces, visos gadījumos vajadzētu ievērot galvenos drošības noteikumus, lai samazinātu ugunsgrēka, elektriskā trieciena un traumu gūšanas riskus.

- Pirms ierīces lietošanas pilnībā izlasiet šīs lietošanas instrukcijas. Saglabājiet šīs instrukcijas, lai vēlāk tās atkal varētu izmantot.
- Uzturiet darba zonu tīru. Nesakārtotas darba zonas un darba galdi izraisa traumas.
- Ņemiet vērā vides apstākļus darba vietā. Neatstājiet ierīces lietū. Neizmantojiet ierīces mitrās vai slapjās vietās. Nodrošiniet darba zonā pietiekamu apgaismojumu. Neizmantojiet ierīces uzliesmojošu šķidrums vai gāzu tuvumā.
- Izsargājieties no elektriskā trieciena. Novērsiet ķermeņa saskari ar sazemētām virsmām.
- Nodrošiniet, lai citas personas atrastos pietiekamā attālumā. Nepieļaujiet, ka citas, darbā neiesaistītas, personas, it sevišķi bērni, pieskaras ierīcei vai elektriskā pieslēguma kabelim, un nodrošiniet, lai šīs personas atrastos pietiekamā attālumā no darba zonas.

- Uzglabājiet neizmantotās ierīces. Laikā, kamēr ierīces neizmanto, tās vajadzētu uzglabāt sausā un slēgtā, bērniem nepieejamā vietā.
- Nepārslogojiet ierīci. Tā strādās labāk un drošāk, ja tiks darbināta ar tai paredzētu noslodzi.
- Lietojiet atbilstošus darba rīkus. Nelietojiet mazjaudīgus darba rīkus tādiem darbiem, kurus paredzēts darīt, izmantojot lieljaudas darba rīkus. Nelietojiet ierīces neatbilstoši paredzētajam pielietojumam. Piemēram, neizmantojiet ripzāģus, lai zāģētu koka zarus vai bajļus.
- Ģērbieties atbilstoši. Nevalkājiet nepieguļošu apģērbu vai rotaslietas, kuras var uzķert ierīces kustīgās daļas. Strādājot āra apstākļos, ieteicami pretslīdes apavi. Valkājiet aizsargājošu galvassegu, lai nosegtu garus matus.
- Lietojiet aizsardzības līdzekļus. Valkājiet aizsargbrilles. Ja zāģēšanas rezultātā rodas putekļi, valkājiet sejas masku vai respiratoru.
- Pievienojiet putekļu nosūkšanas ierīci. Ja ierīce ir aprīkota ar pieslēgumu pie gaisa nosūcēja vai dzesēšanas ierīces, nodrošiniet, ka attiecīgās ierīces ir pieslēgtas un tiek atbilstoši lietotas.
- Nesabojājiet elektriskā pieslēguma kabeli. Nekādā gadījumā neraujiet elektriskā pieslēguma kabeli, lai atvienotu to no kontaktligzdas. Sargājiet kabeli no karstuma, eļļām un asām šķautnēm.
- Veiciet darbus drošā veidā. Ja iespējams, izmantojiet piespiedējus vai nospīlētājus, lai nofiksētu apstrādājamo detaļu. Tas ir drošāk nekā turēt ar rokām.
- Liecoties, nezaudējiet līdzsvaru. Visu laiku stāviet stabili un saglabājiet līdzsvaru.
- Veiciet ierīces apkopi rūpīgi. Uzturiet griezējinstrumentus asus un tīrus, lai iegūtu labākus un drošākus darba rezultātus. Ievērojiet instrukcijas par eļļošanu un aprīkojuma nomaiņu. Regulāri pārbaudiet elektrokabeļus un bojājumu gadījumā veiciet to nomaiņu pilnvarotā servisa iestādē. Regulāri pārbaudiet elektrokabeļu pagarinātājus un bojājumu gadījumā nomainiet tos. Uzturiet rokturus sausus un tīrus, nenosmērētus ar eļļu vai smērvielām.
- Atvienojiet ierīces. Laikā, kamēr ierīci nelieto, kā arī pirms apkopes vai aprīkojuma (piemēram, asmeņi, detaļas, griezējinstrumenti) nomaiņas atvienojiet ierīces no strāvas padeves.
- Noņemiet regulēšanas un uzgriežņu atslēgas. Pārvērtiet šo pārbaudi ieradumā, lai pārliecinātos, ka pirms ierīces ieslēgšanas visas regulēšanas un uzgriežņa atslēgas ir no tās noņemtas.
- Novērsiet patvaļīgu ieslēgšanos. Pirms ierīces pieslēgšanas elektroapgādes tīklam pārliecinieties, ka slēdzis ir „off” (izslēgts) pozīcijā.
- Lietojiet āra apstākļiem paredzētus elektrisko kabeļu pagarinātājus. Strādājot āra apstākļos, lietojiet elektrisko kabeļu pagarinātājus, kas ir paredzēti lietošanai āra apstākļos un ir atbilstoši marķēti.
- Esiet modrs. Pievērsiet uzmanību tam, ko darāt. Strādājiet pie skaidra saprāta un nelietojiet ierīci, ja esat noguris.

- Pārbaudiet bojātās detaļas. Pirms atkārtotas lietošanas vajadzētu ierīci uzmanīgi pārbaudīt, lai pārlicinātos, ka tā darbosies atbilstoši un pildīs tai paredzētās funkcijas. Pārbaudiet kustīgo detaļu un to stiprinājumu novietojumu, viengabalainību, montāžas atbilstību, kā arī visus pārējos apstākļus, kas var nelabvēlīgi ietekmēt ierīces darbību. Ja vien lietošanas instrukcijās nav norādīts citādi, aizsargierīces, tāpat kā jebkuras citas bojātās daļas ir jāsamontē vai jānomaina pilnvarotā servisā. Nelietojiet ierīci, ja palaišanas slēdzi nevar izslēgt vai ieslēgt.
- Brīdinājums! Tādu piederumu vai aprīkojuma lietošana, kas atšķiras no šajās lietošanas instrukcijās ieteiktajiem, var radīt traumu gūšanas risku.
- Nodrošiniet, lai jūsu ierīci labo kvalificētas personas. Šī elektroierīce atbilst attiecīgajiem drošības noteikumiem. Labošanas darbi jāveic vienīgi kvalificētam personālam, izmantojot oriģinālās rezerves daļas. Pretējā gadījumā tas var radīt vērā ņemamu lietotāja apdraudējumu.

Brīdinājums! Šis elektroinstrumenta darba laikā rada elektromagnētisko lauku. Šis lauks noteiktos apstākļos var traucēt aktīvo vai pasīvo medicīnisko implantu darbību. Lai mazinātu nopietnu vai nāvējošu savainojumu risku, personām ar medicīniskajiem implantiem pirms elektroinstrumenta lietošanas ieteicams konsultēties ar ārstu un ražotāju.

PAPILDU DROŠĪBAS NOTEIKUMI FIGŪRZĀGIEM

- Figūrzāģis ir paredzēts lietošanai vienīgi iekšelpās, sausos apstākļos.
- Nezaģējiet materiālu detaļas, kuras ir par mazu, lai tās ar roku turētu asmens aizsarga ārpusē.
- Izvairieties no neveiksmīgiem satvērieniem, kad negaidītas izslīdēšanas gadījumā roka var nonākt saskarē ar asmeni.
- Visos gadījumos lietojiet asmens aizsargu, lai novērstu iespējamās traumas, ko var izraisīt lūstošs asmens.
- Nekādā gadījumā nepametiet figūrzāģa darba zonu, kamēr zāģis ir ieslēgts vai arī tas nav pilnībā apstājies.
- Neveiciet nekādus uzstādīšanas, montāžas vai pārbūves darbus, kamēr griezējinstrumenta kustas.
- Nekādā gadījumā neieslēdziet figūrzāģi, pirms neesat aizvācis no sava galda visus citus priekšmetus (darba rīkus, koka atgriezumus utt.), izņemot apstrādājamo detaļu un paredzētajam darbam nepieciešamo padeves un atbalsta aprīkojumu.

Paliekošie apdraudējumi

Ierīce ir konstruēta saskaņā ar pastāvošajiem tehnoloģijas standartiem un atzītiem drošības noteikumiem. Tomēr, darba laikā var rasties dažī paliekošie apdraudējumi.

- Gari mati un nepieguļošs apģērbs var radīt apdraudējumu dēļ rotējošas apstrādājamās detaļas. Lietojiet darba drošības līdzekļus, tādus kā matu tīkliņu un cieši pieguļošas drēbes.

- Koksnes putekļi un skaidas var radīt apdraudējumu. Lietojiet darba drošības līdzekļus, tādus kā aizsargbrilles un respirators.
- Nepiemērotu vai bojātu elektriskā pieslēguma kabeļu lietošana var izraisīt elektrotraumas.
- Pat tad, ja visi drošības pasākumi ir veikti, var pastāvēt paliekošie apdraudējumi, kas pagaidām vēl nav apzināti.
- Paliekošos apdraudējumus var samazināt, ja tiek pilnībā ievērotas sadaļas „Drošības instrukcijas” un „Paredzētais pielietojums”, kā arī pārējie lietošanas instrukciju norādījumi.
- Nepārslogojiet ierīci bez vajadzības. Pārāk liels zāģēšanas spiediens var ātri sabojāt asmeni un negatīvi ietekmēt tā darbības kvalitāti, pasliktnot virsmas griezuma izskatu un precizitāti.
- Novērsiet patvaļīgu ierīces ieslēgšanos. Ievietojot kontaktdakšu rozetē, ierīces palaišanas slēdzim jābūt izslēgtam.

Uzglabājiet drošības norādījumus drošā vietā.

6. Tehniskie dati

| deco-flex | |
|------------------------------------------------------------------------------------------------------------------------------------|-------------------------|
| Piegādes saturs | |
| | Figūrzāģis |
| | Lokanā vārpsta |
| | Piederumu komplekts |
| | Lietošanas instrukcijas |
| Tehniskie dati | |
| Izmēri | 630 x 320 x 380 |
| L x W x H, mm | ø 255 x 415 |
| Galda izmēri, mm | 133 |
| Zāģa asmens garums, mm | 50 |
| Zāģēšanas augstums, mm | 405 |
| Zāģēšanas dziļums, mm | 15 |
| Zāģa vertikālais pārvietojums, mm | 550 – 1650 |
| Zāģa ātrums, 1/min (elektroniski regulējams) | 0 – 45 |
| Darba galda sagāzuma regulēšana (pa kreisi), grādi | 15,0 |
| Svars, kg | 35 |
| Dzinējs | |
| Elektromotors | 230-240 V~/50 Hz |
| Ieejas jauda P1, W | 90 |
| Skaņas spiediena līmenis uz operatora ausīm, kas izmērīts saskaņā ar DIN 45635, darbinot ierīci tukšgaitā ar maksimālo zāģa ātrumu | 77,3 dB (A) |

7. Darbības pirms lietošanas sākšanas

Zāģa darba galda iestatīšana (2. attēls)

Leņķa skalas iestatīšana

- Atlaidiet robotā roktura skrūvi (A) un sagāziet zāģa darba galdu (B) pa labi (C) attiecībā pret zāģa asmeni.
- Izmantojiet taisnleņķa lineālu, lai nomērītu 90° leņķi starp asmeni un darba galdu. Zāģa asmenim jābūt 90° leņķī pret darba galdu.
- Ja zāģa asmens atrodas gandrīz vienā līnijā ar taisnleņķa lineāla vertikālo malu, no jauna pievelciet robotā roktura skrūvi. Zāģa darba galdam tagad vajadzētu būt 90° leņķī pret zāģa asmeni.
- Atbrīvojiet nospīlēšanas skrūvi un pagrieziet rādītāju nulles pozīcijā. Pievelciet skrūvi. Lūdzam ņemt vērā, ka leņķa skala ir efektīvs papildu aprīkojums, taču to nevajadzētu izmantot precīzijas darbiem. Izmantojiet atgriezumus zāģēšanas kvalitātes pārbaudei. Noregulējiet zāģa darba galdu, ja nepieciešams.

Piezīme! Zāģa darba galdam nevajadzētu saskarties ar dzinēja mežglu. Tas var izraisīt nevēlamu troksni.

Horizontālais zāģa darba galds un slīpie griezumī (2. un 3. attēls)

- Zāģa darba galdu var sagāzt 45° leņķī vai arī atstāt horizontālā stāvoklī.
- Jūs varat nolasīt aptuvenu sagāzuma leņķa rādītāju, izmantojot skalu, kas atrodas zem zāģa darba galda. Precīzākai regulēšanai izmantojiet koksnes atgriezumus, lai veiktu pārbaudes griezumus un, ja nepieciešams, iestatiet darba galdu.

Asmens aizsarga montāža (4. attēls)

Piemontējiet asmens aizsargu turētājam, kā parādīts attēlā. Pievelciet skrūves, izmantojot uzgriežņus un paplāksnes.

- Paceliet zāģi aiz turētāja rāmja un pamatnes un iespiediet to darba galda virzienā.
- Iepazīstieties ar zāģa vadības elementiem un tehnikajām iespējām.

Zāģa montāža uz atbalsta darba galda (5. attēls)

- No masīvkoka izgatavots atbalsta darba galds ir labāks par galdu, kas izgatavots no saplākšņa, jo saplākšņa galda gadījumā vibrācijas un troksnis ir vairāk izteikti.
- Darba rīki un sīkās detaļas, kas nepieciešamas zāģa montāžai pie atbalsta darba galda, nav piegādātas kopā ar zāģi. Tomēr, izmantojiet šādus piederumus ar norādītajiem izmēriem.

E- Zāģa korpuss

F- Porgumijas apakšklājs

G- Atbalsta darba galds

H- Plakana blīve

I- Paplāksne

J- Sešstūra uzgriežnis

K- Kontruzgriežnis

L- Sešstūrgalvas bultskrūve

Daudzums

4 Sešstūrgalvas bultskrūves (6 mm) 1/4-20 x garums

4 Plakana blīves (7 mm) 9/321.0

4 Paplāksnes (7 mm) 9/321.0

8 Sešstūra uzgriežņi (6 mm) 1/4-20

Vispirms izurbiet caurumus atbalsta virsmā, tad ievietojiet skrūves.

- Arī trokšņa slāpēšanai paredzētais porgumijas apakšklājs nav piegādes saturā. Tomēr, mēs stingri Jums iesakām šādu apakšklāju lietot, lai samazinātu vibrācijas un troksni līdz minimumam. Ieteicamais izmērs ir 400 mm x 240 mm.

ASMEŅU NOMAIŅĀ

Brīdinājums! Lai novērstu traumas, ko var izraisīt patvaļīga zāģa ieslēgšanās, pirms zāģa asmens montāžas izslēdziet zāģi un atvienojiet kontaktdakšu no strāvas padeves.

A. Plakani zāģa asmeņi, 6. attēls

Izmantojiet plakaniem zāģa asmeņiem paredzētu adapteri.

Zāģa asmeni nostiprina, izmantojot sešstūriedobes skrūves.

A.1. Zāģa asmens izņemšana (7. un 8., 10. attēls)

- Lai izņemtu zāģa asmeni, paceliet uz augšu galds ieliktni, tad atskrūvējiet iespīlēšanas skrūvi (1).
- Viegli paspiediet uz leju augšējo zāģa turētāju (M) (10. attēls).
- Tad, velkot zāģa asmeni uz priekšu, izņemiet to no turētājiem un izvelciet caur galds atveri.

A.2. Zāģa asmens ievietošana

- Ielieciet zāģa asmeni ar diviem adapteriem apakšējā turētājā, otru asmens galu ielieciet augšējā turētājā.
- Viegli paspiediet augšējo turētāju (M) lejup (10. attēls), pēc tam uzāķējiet to.
- Pievelciet asmeni, griežot nospīlēšanas skrūvi (1) pulksteņrādītāja virzienā (7. attēls). Pārbaudiet, vai asmens ir noturīgi nostiprināts. Turpiniet griezt skrūvi pulksteņrādītāja virzienā, lai vēl noturīgāk nostiprinātu asmeni.

B. Zāģa asmens ar tapas stiprinājumu

B.1. Zāģa asmens izņemšana (7. un 8. attēls)

- Lai izņemtu zāģa asmeni, vispirms atskrūvējiet iespīlēšanas skrūvi (1).
- Izņemiet zāģa asmeni no augšējā un apakšējā turētāja, viegli piespiežot zāģa augšējo turētāju uz leju (10. attēls).

B.2. Zāģa asmens ievietošana (7., 9. līdz 11. attēls)

- Virziet zāģa asmens vienu galu caur galds atveri un ievietojiet zāģa asmens tapas apakšējā turētāja gropēs. Pēc tam atkārtojiet šo pašu procedūru pie augšējā turētāja.
- Pirms uzāķēšanas viegli paspiediet augšējo turētāju lejup (9. attēls, 10)

- Pārbaudiet asmens tapu novietojumu turētājos (11. attēls).
- Nostipriniet asmeni, izmantojot iespīlēšanas skrūvi. Pārbaudiet, vai asmens ir noturīgi nostiprināts. Turpiniet griezt skrūvi pulksteņrādītāja virzienā, lai vēl noturīgāk nostiprinātu asmeni (7. attēls).

8. Norādījumi darbam

Figūrzāģis pēc savas būtības ir „liktu līniju griezējinstrumentis”, taču ar to var veikt arī taisnus un slīpus griezumus. Pirms uzsākat zāģa ekspluatāciju, iepazīstieties ar zemāk norādīto informāciju.

- Zāģis nezāģē koksnī patstāvīgi. Jums pašam ar savām rokām jāspiež zāģmateriāls pret zāģi.
- Zāģēšana notiek vienīgi tad, kad zāģis kustas leju.
- Spiediet zāģmateriālu pret zāģa asmeni lēnām, jo zāģa zobi ir mazi un tie griež vienīgi brīdī, kad zāģis kustas leju.
- Visām personām, kuras strādā ar zāģi, ir jābūt apmācītām. Apmācības laikā, kamēr zāģa operators vēl nav iepazinis ierīci, zāģa asmens viegli var salūzt.
- Zāģis ir vislabāk piemērots koksnes plātnēm, kuru biezums ir mazāks nekā 2,5 cm.
- Ja Jūs vēlaties zāģēt zāģmateriālus, kuru biezums ir lielāks nekā 2,5 cm, tad, lai izvairītos no zāģa asmens lūzuma, spiediet detaļu pret zāģi īpaši lēni un izvairieties veikt strauji liektus griezumus.
- Laika gaitā zāģa asmens zobi kļūst trūli. Zāģa asmeņi ir jāmaina. Zāģa asmeņi, atkarībā no koksnes veida, iztur 1/2 līdz 2 darba stundas.
- Lai izdarītu tīru griezumu, nodrošiniet, ka zāģa asmens griež koka šķiedru virzienā.
- Griežot cēlmetālus un dzelzi nesaturošus metālus, zāģa ātrums jāsamazina līdz minimumam.

IEKŠĒJIE GRIEZUMI

Brīdinājums! Lai novērstu traumas, ko var izraisīt patvaļīga zāģa ieslēgšanās, pirms zāģa asmens montāžas izslēdziet zāģi un atvienojiet kontaktdakšu no strāvas padeves.

Zāģis ir piemērots arī iekšējiem griezumiem, t.i., griezumiem kas nesākas no apstrādājamās detaļas malas. Rīkojieties, kā norādīts zemāk.

- Izurbiet apstrādājamā detaļā 6 mm caurumu.
- Atbrīvojiet nospīlējuma skrūvi un izņemiet asmeni no turētāja.
- Novietojiet detaļu tā, lai izurbtais caurums atrastos virs asmens stiprinājuma gropes darba galdā.
- Izveriet zāģi caur urbumu apstrādājamā detaļā, ieleciet to stiprināšanas gropēs un nostipriniet asmeni turētājā.
- Kad esat pabeidzis iekšējo griezumu, vispirms noņemiet zāģa asmeni un tad izņemiet apstrādājamo detaļu.

Lokanā vārpsta (12. līdz 14. attēls)

- Noņemiet aizsargpārsegu no vītnes pieslēguma (13. attēls).
- Uzlieciet lokano vārpstu uz vītnes pieslēguma (14. attēls).
- Nospīlējiet darba rīku urbja spīlpatronā (D 3.2).
- Stingri turiet lokano vārpstu aiz roktura un ieslēdziet ātruma regulētāju.
- Kad esat pabeidzis darbu, noņemiet lokano vārpstu un uzlieciet atpakaļ aizsargpārsegu.
- Uzmanību! Strādājot ar lokano vārpstu, nosedziet zāģa asmeni ar asmens aizsargu.

9. Apkope

Brīdinājums! Darba drošības labad, pirms veicat jebkādas apkopes darbus, visos gadījumos izslēdziet zāģi un atvienojiet to no strāvas padeves.

Vispārīgi

Laiku pa laiku ar salveti noslaukiet skaidas un putekļus no ierīces.

Atjaunojot vaska pārklājumu uz darbgalda virsmas, apstrādājamās detaļas padeve pie zāģa asmens kļūst vieglāka.

Motors

Ja elektriskā pieslēguma kabelis ir izrauts no stiprinājuma vai tas ir sagriezts, vai kā citādi bojāts, tas ir nekavējoties jāatjauno.

Neļojiet motora gultņus vai citas iekšējās daļas!

Zāģa turētāja gultņi

- Ieļojiet zāģa turētāja pleca gultņus pēc katrām 50 darba stundām. Rīkojieties šādi (15. attēls):
- Pagrieziet zāģi uz sāniem;
- Bagātīgi uzspiediet uz vārpstas gala un uz bronzas gultņa SAE 20 eļļu;
- Atstājiet saeļotās detaļas uz nakti, lai eļļa iedarbotos uz detaļām;
- Nākamajā dienā atkārtojiet procedūru zāģa otrā sānā.

Ierīces iekšpusē neatrodas daļas, kam būtu nepieciešama apkope.

Speciālie piederumi

Universālie zāģa asmeņi ar tapas stiprinājumu

135 x 2,0 x 0,25 Z 10

1 mm asmeņu komplekts (6 asmeņi),

Artikula Nr. 8800 0011

Zāģa asmeņi ar tapas stiprinājumu kokam / plastmasai

135 x 2,0 x 0,25 Z 7

1 mm asmeņu komplekts (6 asmeņi),

Artikula Nr. 8800 0012

Zāģa asmeņi ar tapas stiprinājumu kokam
135 x 3,0 x 0,5 Z 4
1 mm asmeņu komplekts (6 asmeņi), Artikula Nr. 8800
0013

Informācija par apkalpošanu

Ņemiet vērā, ka šajā izstrādājumā ir daļas, kas nodilst atbilstošas vai dabiskas izmantošanas gaitā, respektīvi, ir detaļas, kas nepieciešamas kā patēriņa materiāli. Dilstošas detaļas*: Ogles sukas, zāģa plātne, galda ieliktni; ķīļsiksna

* Nav noteikti jābūt piegādes komplektā!

10. Glabāšana

Glabājiet ierīci un tās piederumus tumšā, sausā un nesalstošā, kā arī bērniem nepieejamā vietā. Optimālā uzglabāšanas temperatūra atrodas no 5 līdz 30 °C robežās. Uzglabājiet elektroierīci oriģinālajā iepakojumā.

11. Elektriskais savienojums

Iemontētais elektromotors ir pilnībā savienots un gatavs darbam.

Savienojumam ar elektroapgādes tīklu, kuru nodrošina klients, kā arī visiem elektrokabeļu pagarinājumiem ir jāatbilst vietējiem normatīviem.

BŪTISKA PIEZĪME!

Pārslodzes gadījumā motors automātiski izslēdzas. Motoru var no jauna ieslēgt pēc laika, kas nepieciešams motora atdzesēšanai. Attiecīgais laiks ir atkarīgs no apstākļiem.

BOJĀTI ELEKTRISKĀ PIESLĒGUMA KABEĻI

- Pieslēguma elektrokabeļiem bieži vien ir izolācijas bojājumi.
- Iespējamie iemesli ir šādi:
- Sakniešanas bojājumi, kas rodas, kabeļus velkot caur logu un durvju spraugām.
- Pārlocīšanas bojājumi, kas rodas dēļ pieslēguma elektrokabeļa nepareizas stiprināšanas vai vilkšanas.
- Griezumi, kas rodas, pārvietojoties pāri pieslēguma elektrokabeļim.
- Izolācijas bojājumi, kas rodas, elektrokabeļi spēcīgi raujot ārā no sienas kontaktligzdas.
- Plaisas, kas rodas elektrokabeļa novecošanas rezultātā.

Tādus bojātus pieslēguma elektrokabeļus izmantot nedrīkst, un dēļ bojātās izolācijas tie ir **ārkārtīgi bīstami**. Regulāri pārbaudiet pieslēguma elektrokabeļus, vai tie nav bojāti. Pārliedzinieties, ka pārbaudes laikā kabelis ir atvienots no elektroapgādes. Pieslēguma elektrokabeļiem ir jāatbilst Jūsu valstī spēkā esošajiem normatīviem.

VIENFĀZES MOTORS

- Apgādes strāvas spriegumam jāatbilst spriegumam, kas norādīts uz motora marķējuma plāksnes.
- Elektrokabeļu pagarinājumiem dzīslu minimālajam šķērsgrīzumam jābūt 1,5 mm², ja to garums nepārsniedz 25 m, vai vismaz 2,5 mm², ja to garums pārsniedz 25 m.
- Savienojums ar elektroapgādi ir jāaizsargā, izmantojot 16 A (lēnas darbības) drošinātāju.

Elektrisko ierīču pieslēgšanu un ierīces elektriskā aprīkojuma labošanu drīkst veikt vienīgi kvalificēts elektriķis.

Ja Jūs uzdotat jautājumus, lūdzam iekļaut šādu informāciju:

- motora ražotājs,
- motora strāvas veids,
- informācija no ierīces tipa marķējuma plātnes,
- informācija no slēdža tipa marķējuma plātnes.
- Ja Jūs sūtāt atpakaļ motoru, visos gadījumos sūtiet visu motora mezglu, ieskaitot slēdzi.

12. Likvidācija un atkārtota izmantošana

Ierīce atrodas iepakojumā, lai novērstu bojājumus transportēšanas laikā. Iepakojums ir izejmateriāls, un to var izmantot atkārtoti vai nodot izejvielu aprītē. Ierīce un tās piederumi ir no dažādiem materiāliem, piemēram, metāla un plastmasas. Bojātās detaļas jānodod īpašo atkritumu pārstrādei. Jautājiet specializētā veikalā vai pašvaldībā!

13. Traucējumu novēršana

Brīdinājums! Pirms veicat remontdarbus, ekspluatācijas drošības nolūkos vienmēr izslēdziet zāģi un atvienojiet tīkla kontaktdakšu.

| Kļūda | Iespējamais cēlonis | Novēršana |
|---------------------------------------------------------------------------------|------------------------------------------------------|--------------------------------------------------------------------------------------------------------------------------------------------------------------------------|
| Salūzt zāģa plātnes | Nepareizi iestatīts spriegojums | Iestatiet pareizo spriegojumu |
| | Pārāk liela slodze | Lēnāk pievadiet sagatavi |
| | Nepareizs zāģa plātnes tips | Izmantojiet pareizas zāģa plātnes |
| | Sagatave nav taisni vadīta | Nepieļaujiet sānu spiedienu |
| Motors nedarbojas | Bojāts tīkla barošanas kabelis | Nomainiet bojātās daļas |
| | Bojāts motors | Sazinieties ar servisa dienestu. Nemēģiniet patstāvīgi salabot motoru, to vajadzētu veikt tikai pilnvarotiem speciālistiem. |
| Vibrācijas IEGAUMĒ: Kad motors darbojas normālā režīmā, zāģis mazliet vibrē. | Nepareizi uzstādīts zāģis | Par zāģa montāžu sk. 7. sadaļu. Ekspluatācijas sākšana rokasgrāmatā. |
| | Nepiemērota pamatne | Jo smagāks darbagalds, jo mazāka vibrācija. Galds no prespapīra vienmēr vibrē vairāk, nekā darbgalds no masīvkoka. Izvēlieties piemērotu darbgaldu pēc saviem ieskatiem. |
| | Darbgalds nav pieskrūvēts, vai piekļaujas pie motora | Pievelciet zvaigžņveida rokturi. |
| | Motors nav pieskrūvēts | Stingri pieskrūvējiet motoru |
| Zāģa plātne novirzās. Nav taisni izlīdzināta. | Stiprinājumi nav izlīdzināti | Atskrūvējiet skrūves, ar kurām stiprinājumi ir piestiprināti pie sviras. Novietojiet stiprinājumus vertikālā pozīcijā un atkal pievelciet skrūves. |

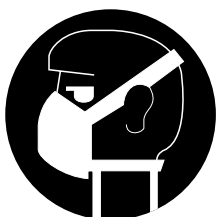
Inhoudsopgave:**Pagina:**

| | |
|-------------------------------------|-----|
| 1. Inleiding | 105 |
| 2. Technische gegevens | 105 |
| 3. Inhoud van de levering | 105 |
| 4. Reglementair gebruik | 106 |
| 5. Veiligheidsvoorschriften | 106 |
| 6. Technische gegevens | 108 |
| 7. Ingebruikneming | 108 |
| 8. Grondbeginselen van de bediening | 109 |
| 9. Onderhoud | 109 |
| 10. Opslag | 110 |
| 11: Elektrische aansluiting | 110 |
| 12. Afvalverwijdering en recyclage | 110 |
| 13. Verhelpen van storingen | 111 |
| 14. Verklaring van Overeenstemming | 133 |
| 15. Garantiebewijs | 135 |

Verklaring van de symbolen op het toestel



Waarschuwing – Handleiding lezen om het letselrisico te verminderen!



Draag een stofmasker!



Draag een veiligheidsbril!

1. Inleiding

Fabrikant:

scheppach

Fabrikation von Holzbearbeitungsmaschinen GmbH
Günzburger Straße 69
D-89335 Ichenhausen

Geachte klant

Wij wensen U veel plezier en succes bij het werken met het nieuwe apparaat van scheppach.

WENK:

De fabrikant van dit apparaat stelt zich volgens de geldende wet op de produktaansprakelijkheid niet aansprakelijk voor door dit en aan dit apparaat ontstane schade bij:

- ondeskundige behandeling.
- het niet in acht nemen van de gebruiksaanwijzing.
- reparaties door derden, niet geautoriseerde vakmensen.
- inbouwen en vervangen van „niet originele scheppach reserveonderdelen“.
- gebruik dat niet „aan de voorschriften voldoet“.
- het uitvallen van de elektrische installatie, bij het niet in acht nemen van de elektrische voorschriften en VDE-bepalingen 0100, DIN 57113 / VDE 0113.

Waarschuwing:

Gebruik een geaard netsnoer om elektrische schade, gevaar voor brand of schade aan het gereedschap te voorkomen.

Uw machine is in de fabriek geconstrueerd voor gebruik met 230 V. Alleen op een stroomnet van 230 V aansluiten. Gebruik een trage zekering van 15 A of een scheidingsschakelaar. Om elektrische schokken of brand te voorkomen, moet u een beschadigd of versleten snoer onmiddellijk vervangen.

Ons advies luidt:

Deze gebruiksaanwijzing dient ertoe om het u te vergemakkelijken, om uw machine te leren kennen en de reglementaire gebruiksmogelijkheden te benutten.

De gebruiksaanwijzing bevat belangrijke wenken over hoe u met de machine veilig, deskundig en economisch werkt en hoe u gevaren vermijdt, reparatiekosten spaart, uitvalstijden vermindert en de betrouwbaarheid en levensduur van de machine verhoogt.

Behalve de veiligheidsbepalingen in deze gebruiksaanwijzing moet u bovendien beslist de voor het gebruik van de machine geldende voorschriften van uw land in acht nemen.

De gebruiksaanwijzing moet steeds in de buurt van de machine liggen – in een plastic hoes ter bescherming tegen vuil en vochtigheid. Ze moet door al het bedienend personeel voor het begin van het werk gelezen en zorgvuldig opgevolgd worden.

Er mogen alleen maar personen aan de machine werken die in het gebruik van de machine zijn opgeleid en van de daarmee verbonden gevaren op de hoogte zijn gebracht.

De vereiste minimumleeftijd moet aangehouden worden. Naast de in deze gebruiksaanwijzing vermelde veiligheidswenken en de speciale voorschriften van uw land moeten de voor het gebruik van houtbewerkingsmachines algemeen erkende vaktechnische regels in acht worden genomen.

2. Technische gegevens (fig. 1)

1. Spanschroef: voor het demonteren van het zaagblad.
2. Beschermkap van het zaagblad: Beschermt uw handen tegen verwondingen.
3. Zaagbladhouder: Houdt het zaagblad in de juiste positie.
4. Stofblazer: Houdt de zaagsnede in het werkstuk stofvrij. Richt de buis altijd precies op de plaats van het werkstuk waaraan u werkt.
5. Snelheidsschakelaar
6. On/Off switch
7. Schaalverdeling voor de hoek: Met de schaalverdeling kunt u de schuine stand van het werkstuk aflezen.
8. Verlichting
9. Soepele as met boorhouder
10. Instelinstrument voor zaagbladen zonder bouten

3. Inhoud van de levering

- Na het uitpakken moet U controleren of alle onderdelen door het transport zonder schade zijn gebleven. Bij opof aanmerkingen meteen de expediteur verwittigen.
- Later gekomen reclamaties kunnen we niet meer aannemen.
- Controleer of de leverantie volledig is.
- Voor de ingebruikname moet u zich met behulp van de gebruiksaanwijzing vertrouwd maken met het apparaat.
- Bij toebehoren, slijtageof reserveonderdelen alleen originele onderdelen van scheppach gebruiken. Reserveonderdelen zijn bij uw scheppach-speciaalzaak verkrijgbaar.
- Bij bestellingen moet U ons artikelnummer alsmede het type en het bouwjaar van het apparaat aangeven.

⚠ LET OP

Het apparaat en de verpakkingsmaterialen zijn geen kinderspeelgoed! Kinderen mogen niet met kunststof zakken, folies en kleine onderdelen spelen! Er bestaat gevaar voor inslikken en verstikkingsgevaar!

4. Reglementair gebruik

Die Maschine entspricht der gültigen EG Maschinenrichtlinie.

- De machine voldoet aan de vigerende EG-machine-richtlijn.
- De veiligheids-, werk- en onderhoudsvoorschriften van de fabrikant en de in de technische gegevens aangegeven afmetingen moeten worden aangehouden.
- Ook de van toepassing zijnde ongevallenpreventievoorschriften en de overige, algemeen erkende veiligheids-technische regels moeten worden nageleefd.
- Alleen ter zake kundige personen, die met de machine vertrouwd zijn en op de hoogte zijn van de potentiële gevaren, mogen haar gebruiken, onderhouden en repareren. Eigenmachtig aan de machine aangebrachte veranderingen sluiten aansprakelijkheid van de fabrikant voor daaruit voortkomende schade uit.
- Bij het gebruik van de machine zijn alleen originele accessoires en originele gereedschappen van de fabrikant toegestaan.
- Ieder hier buiten vallend gebruik moet worden beschouwd als zijnde niet conform de voorschriften. De fabrikant acht zich niet aansprakelijk voor hieruit ontstane schade, het risico berust uitsluitend bij de gebruiker.

Wij wijzen erop dat onze toestellen overeenkomstig hun bestemming niet ontworpen zijn voor commercieel, ambachtelijk of industrieel gebruik. Wij zijn niet aansprakelijk indien het apparaat in ambachtelijke of industriële bedrijven alsmede bij gelijk te stellen activiteiten wordt gebruikt.

5. Veiligheidsvoorschriften

Let op! Bij gebruik van elektrische apparaten dient u de volgende fundamentele veiligheidsmaatregelen te nemen ter bescherming tegen elektrische schokken, letsel en brandgevaar. Lees alle voorschriften alvorens deze machine te gebruiken en bewaar de veiligheidsvoorschriften.

Veilig werken

- 1 Hou u uw werkplaats netjes
 - Wanorde op uw werkplaats leidt tot gevaar voor ongelukken.
- 2 Hou rekening met de omgevingsinvloeden
 - Stel elektrisch materieel niet bloot aan de regen.
 - Gebruik elektrisch materieel niet in vochtige of natte omgeving.
 - Zorg voor een goede verlichting.
 - Gebruik elektrisch materieel niet in de buurt van brandbare vloeistoffen of gassen.
- 3 Bescherm u tegen elektrische schok
 - Vermijd lichamelijk contact met gearde delen, b.v. buizen, radiatoren, fornuizen, koelkasten.

- 4 Hou kinderen weg!
 - Laat geen andere personen het gereedschap of de kabel raken, hou ze weg van uw werkgebied.
- 5 Bewaar uw gereedschappen op een veilige plaats
 - Niet gebruikte gereedschappen moeten in een droge gesloten ruimte buiten bereik van kinderen worden bewaard.
- 6 Overbelast uw gereedschap niet
 - U werkt beter en veiliger in het opgegeven vermogensgebied.
- 7 Gebruik het juiste gereedschap
 - Gebruik geen te zwakke gereedschappen of voorzetstukken voor zwaar werk.
 - Gebruik gereedschappen niet voor doeleinden en werkzaamheden waarvoor ze niet bedoeld zijn; gebruik b.v. geen handcirkelzaag om bomen te vellen of takken te kappen.
 - Gebruik de machine niet om brandhout mee te zagen.
- 8 Draag de gepaste werkkledij
 - Draag geen wijde kleding of sieraden. Ze kunnen door bewegende delen worden gegrepen.
 - Bij het werken in open lucht draagt u best rubberhandschoenen en slipvast schoeisel.
 - Draag bij lang haar een haarbescherming.
- 9 Maak gebruik van de beschermende uitrusting
 - Draag een veiligheidsbril.
 - Gebruik een stofmasker bij werkzaamheden waarbij stof vrijkomt.
- 10 Sluit de stofafzuiginrichting aan
 - Indien inrichtingen voor het aansluiten van stofafzuiginrichtingen voorhanden zijn overtuig u er zich van dat deze aangesloten zijn en gebruikt worden.
 - Gebruik in afgesloten ruimtes is alleen toegestaan met een geschikt afzuigstelsel.
- 11 Onttrek de kabel niet aan zijn eigenlijke bestemming
 - Draag het gereedschap niet aan de kabel en gebruik de kabel niet om de stekker uit het stopcontact te trekken. Bescherm de kabel tegen hitte, olie en scherpe kanten.
- 12 Beveilig het werkstuk
 - Gebruik spaninrichtingen of een bankschroef teneinde het werkstuk vast te zetten. Het wordt zodoende veiliger vastgehouden dan met uw hand en maakt het mogelijk de machine met de beide handen te bedienen.
 - Voor lange werkstukken is extra ondersteuning (tafel, blokken enz.) vereist om kantelen van de machine te voorkomen.
 - Druk het werkstuk stevig op het werkblad en tegen de aanslag, om te voorkomen dat het werkstuk gaat wiebelen of verschuiven.
- 13 Vermijd een onnatuurlijk lichaamshouding
 - Zorg er steeds voor dat u stevig en stabiel staat.
 - Voorkom dat u uw handen in een onhandige stand houdt waardoor een of beide handen het zaagblad zouden kunnen raken bij een plotselinge verschuiving.

- 14** Onderhoud uw gereedschap zorgvuldig
- Hou uw gereedschappen scherp en schoon om goed en veilig te werken.
 - Neem
 - de onderhoudsvorschriften en de instructies voor het verwisselen van gereedschappen in acht.
 - Controleer regelmatig de stekker en de kabel en laat deze bij beschadiging door een erkende vakman vervangen.
 - Controleer de verlengkabel regelmatig en vervang beschadigde kabels.
 - Hou handgrepen droog en vrij van olie en vet.
- 15** Neem de stekker uit het stopcontact
- Verwijder nooit losse houtsplinters, houtkrullen of vastzittende houtstukken als het zaagblad draait.
 - Als u de machine niet gebruikt, voordat u onderhoud uitvoert of gereedschappen wisselt, zoals zaagbladen, boren en frezen.
- 16** Laat geen gereedschapssleutels steken
- Controleer of de sleutels en afstelgereedschappen verwijderd zijn alvorens de zaag aan te zetten.
- 17** Voorkom onbedoelde inschakeling
- Controleer of de schakelaar is uitgeschakeld wanneer u de stekker in het stopcontact steekt.
- 18** Gebruik een verlengsnoer voor gebruik buitenshuis
- Gebruik buitenshuis uitsluitend verlengsnoeren die hiervoor zijn goedgekeurd en die als zodanig zijn gelabeld.
 - Gebruik de snoeren alleen als de trommel is afgerold.
- 19** Blijf steeds alert
- Ga voorzichtig te werk. Gebruik uw gezond verstand tijdens de werkzaamheden. Gebruik de machine niet wanneer u niet geconcentreerd bent.
- 20** Controleer uw toestel op beschadigingen
- Voordat u het gereedschap verder gebruikt dient u de veiligheidsinrichtingen of licht beschadigde onderdelen zorgvuldig op hun behoorlijke en reglementaire werkwijze te controleren.
 - Controleer of de bewegelijke onderdelen naar behoren functioneren en niet klem zitten alsook of onderdelen beschadigd zijn. Alle onderdelen moeten naar behoren gemonteerd zijn om de veiligheid van de machine te verzekeren.
 - De bewegende beschermkap mag niet in geopende stand worden vastgeklemd.
 - Beschadigde veiligheidsinrichtingen en onderdelen dienen deskundig door een erkende vakwerkplaats te worden hersteld of vervangen tenzij in de handleidingen anders vermeld.
 - Beschadigde schakelaars dienen door een klantendienst-werkplaats te worden vervangen.
 - Gebruik geen defecte of beschadigde aansluitkabels.
 - Gebruik geen gereedschappen waarvan de schakelaar niet kan worden in- of uitgeschakeld.

21 LET OP!

- Bij dubbele versteksneden is uiterste voorzichtigheid geboden.

22 LET OP!

- Bij gebruik van andere inzetstukken en andere accessoires bestaat gevaar voor persoonlijk letsel.

23 Laat de machine repareren door een erkend elektricien

- Dit elektrisch gereedschap beantwoordt aan de desbetreffende veiligheidsbepalingen. Herstellingen mogen enkel door een elektrovakman worden verricht, anders kunnen zich ongelukken voor de gebruiker voordoen.

Waarschuwing! Dit elektrisch apparaat genereert een elektromagnetisch veld als het is ingeschakeld. Dit veld kan onder bepaalde omstandigheden interfereren met actieve of passieve medische implantaten. Om het risico op ernstig of dodelijk letsel te beperken, raden we personen met medische implantaten aan om hun arts en de fabrikant van het medische implantaat te raadplegen voordat de machine wordt gebruikt.

Aanvullende veiligheidsvoorschriften voor decoupeerzagen

- Deze decoupeerzaag mag alleen in droge ruimtes en niet buiten worden gebruikt.
- Zaag buiten de beschermkap voor het zaagblad geen voorwerpen die te klein zijn om met de hand vast te kunnen houden.
- Plaats uw hand niet in ongunstige posities waarbij ze door een plotseling wegglijden makkelijk het zaagblad kunnen raken.
- Werk altijd met een beschermkap om geen verwandelingen op te lopen als het zaagblad breekt.
- Verlaat nooit uw werkplek als de decoupeerzaag is ingeschakeld of de machine nog niet helemaal stilstaat.
- Als het zaaggereedschap in werking is, mag u op de tafel geen layout-, montage- of opbouw werkzaamheden verrichten.
- Schakel de decoupeerzaag pas in, nadat u alle voorwerpen (gereedschap, houtspaanders, enz.), behalve het werkstuk en de apparaten voor het toevoeren en ondersteunen voor de geplande werkzaamheden, van de tafel hebt verwijderd.

Restrisico's

De machine is gebouwd naar de huidige stand van de techniek en de erkende veiligheidstechnische regels. Desondanks kunnen tijdens het werken met de machine bepaalde restrisico's optreden.

- Bij niet-correcte geleiding of plaatsing van te slijpen werkstukken bestaat kans op letsel voor vingers en handen door de ronddraaiende slijpschijf.
- Bij ondoelmatig vastklemmen of geleiden kan door wegschietende werkstukken letsel ontstaan.
- Bij gebruik van elektrische bekabeling die niet aan de voorschriften voldoet, kunnen gevaren ontstaan ten gevolge van elektrische stroom.

- Verder kunnen ondanks alle getroffen voorzorgsmaatregelen toch restrisico's bestaan die niet voor de hand liggen.
- Restrisico's kunnen worden beperkt door het naleven van de veiligheidsaanwijzingen en de gebruikshandleiding als geheel, en door de machine alleen te gebruiken voor beoogde toepassingen.

6. Technische gegevens

| deco-flex | |
|---------------------------------------------------------------------------------------------------------|---------------------|
| Leveringsomvang | |
| | Decoupeerzaag |
| | Soepele as |
| | Pakket toebehoren |
| | Betjeningsanvisning |
| Technische gegevens | |
| Afmetingen machine mm | 630 x 320 x 380 |
| Tafelgrootte mm | ∅ 255 x 415 |
| Zaagblad mm | 133 |
| Zaaghoogte max. mm | 50 |
| Werkdiepte mm | 405 |
| Hetbeweging mm | 15 |
| Hefsnelheid min-1 | 550 – 1650 |
| Schuine stand van de tafel naar links graden | 0 – 45 |
| Gewicht ca. kg | 15,0 |
| Afzuigaansluiting ∅ mm | 35 |
| Motor | |
| | 230 V/50 Hz |
| Opgenomen vermogen P1 W | 90 |
| Geluidsdrukni-veau bij het aar van de bediener gemeten volgens DIN 45635 bij max. taerental in nullast. | 77,3 dB (A) |

7. Ingebruikneming

Instellen van de zaagtafel, fig. 2

Instellen van de schaalverdeling voor de hoek

- Open de blokkeerknop (A) en zet de zaagtafel (B) onder een rechte hoek (C) t.o.v. het zaagblad.
- Gebruik een 90° hoek om de rechte hoek tussen zaagblad en tafel te meten. Het zaagblad moet dicht tegen de 90° hoek aan liggen.
- Als de afstand tussen zaagblad en 90° hoek minimaal is, draait u de blokkeerknop weer dicht. Nu moet de tafel 90 graden t.o.v. het zaagblad staan.
- Open de blokkeerbout van de schaal en zet de wijzer op de nulpositie. Draai de bout vast. Corrigeer dan de nulstandbout onder de tafel. Let er a.u.b. op: De schaalverdeling voor de hoek is een handig extra onderdeel, maar dient niet voor heel precies werken te worden gebruikt. Gebruik een stuk afvalhout voor enkele zaagproeven; stel de tafel indien nodig bij.

Opmerking: de tafel mag niet tegen het motorblok aan liggen. Dit kan ongewenste geluiden veroorzaken.

Horizontale zaagtafel en schuin zagen, Fig. 2+3

- De zaagtafel kan 45° naar links in een schuine positie gezet of in de horizontale positie gelaten worden.
- Onder de werktafel vindt u de schaalverdeling voor de hoek voor het aflezen van de globale hoek. Voor precies instellen gebruikt u afvalhout voor enkele zaagproeven; stel de tafel indien nodig bij.

Montage van de beschermkap van het zaagblad, Fig. 4

Monteer de beschermkap van het zaagblad zoals in de afbeelding weergegeven voorzichtig op de zaag. Draai de bout met de moer en de onderlegging vast.

- Til de zaag aan frame en sokkel op en schuif hem op de werktafel.
- Maakt u zich met de bedienings-elementen en de gegevens over het vermogen van de zaag vertrouwd.

Monteren van de zaag op een werkbank, Fig. 5

- Voor het opzetten van de zaag is een werkbank van massief hout beter geschikt dan een zwak onderstel van triplex waarbij de trilling en de geluidsbelasting storend zijn.
- Het voor de montage op een werkbank noodzakelijke gereedschap en de kleine onderdelen worden niet met de zaag meegeleverd. Gebruik echter minimaal een uitrusting met de volgende grootte:

- E- zaag
- F- schuimrubber mat
- G- werktafel
- H- vlakke pakking
- I- anderlegging
- J- zeskantmoer
- K- contraoer
- L- zeskantbout

Hoeveelheid Beschrijving

- 4 Zeskantbouten 6 mm 1/4-20 x lengte
 - 4 Vlakke pakkingen (7 mm) 9/32 I.D.
 - 4 anderleggingen (7 mm) 9/32 I.D.
 - 8 Zeskantmoeren (6 mm) 1/4-20
- Soor eerst de gaten in het steunvlak en zet dan de bouten erin.
- Een geluiddempende schuimrubber mat wordt ook niet met de zaag meegeleverd. Wij raden echter het gebruik van een dergelijke mat dringend aan om trillingen en lawaai zo klein mogelijk te houden. Ideale grootte 400 x 240 mm.

Vervangen van de zaagbladen

Waarschuwing: Om verwondingen door per ongeluk inschakelen van de zaag te voorkomen, schakelt u de zaag uit en trekt u de stekker uit het stopcontact voordat u met de montage van de zaagbladen begint.

A. Vlakke zaagbladen, fig 6

Gebruik het tussenstuk voor vlakke zaagbladen. Het zaagblad wordt vastgezet met inbusbouten.

A. 1 Het zaagblad weghalen, fig. 7+8, 10

- Ontkoppel het zaagblad door het tussenstuk van de tafel naar boven weg te halen, schroef dan de spanschroef los (1).
- Druk de bovenarm (M) licht naar beneden fig. (10).
- Verwijder nu het zaagblad door het naar voor uit de steunen en door de zaagbladsleuf in de tafel te trekken.

A. 2 Het zaagblad monteren:

- Plaats het zaagblad met de twee tussenstukken in de laagste steun, het andere eind in de bovenste steun.
- Druk de bovenarm (M) licht naar beneden (fig 10) voor u die erin klikt.
- Zet het blad vast met de spanschroef (1) (fig. 7) door die in wijzerzin te draaien. Controleer of het blad goed vast zit. Draai verder in wijzerzin om het blad nog meer vast te zetten.

B. Zaagblad met pinnen

B. 1 Het zaagblad verwijderen, Fig. 7 + 8

- Maak het zaagblad los door de spanschroef (1.) los te draaien.
- Haal het zaagblad uit de bovenste en onderste steun door de bovenarm van het zaagblad licht naar beneden te drukken (fig. 10).

B. 2 Het zaagblad monteren fig 7, 9-11

- Haal een eind van het zaagblad door de sleuf in de tafel en steek de zaagbladpinnen in de keep. Herhaal deze handeling aan de bovenarmsteun.
- Voor u die erin klikt, dient u de bovenste zaagbladarm licht naar beneden te drukken. Fig 9; 10
- Controleer de positie van de bladpinnen bij de steunen (fig 11). Maak het blad vast met de spanschroef. Controleer of het blad goed vast zit.
- Blijf in wijzerzin draaien om het blad nog meer vast te zetten. (Fig. 7).

8. Grondbeginselen van de bediening

Een decoupeerzaag is eigenlijk een gereedschap voor het zagen van bochten. waarmee echter ook recht en schuin kan worden gezaagd. Voor het in gebruik nemen van de zaag moet u zich met de volgende belangrijke punten vertrouwd maken.

- De zaag zaagt hout niet vanzelf. U moet het hout tegen het bewegende zaagblad te duwen.
- Het zagen geschiedt alleen tijdens de neerwaartse beweging van het zaagblad.
- Duw het hout langzaam tegen het zaagblad, aangezien de tanden van het zaagblad klein zijn en alleen tijdens de neerwaartse beweging zagen.
- Iedereen die met de zaag werkt, moet geïnstrueerd worden. Gedurende deze instructietijd, als de bediener nog niet met de zaag vertrouwd is, kunnen er zaagbladen breken.
- De beste resultaten worden bereikt met houten platen met een dikte van minder dan 25,4 mm.

- Als u houten platen die dikker dan 25,4 mm zijn, wilt zagen, moet u het hout zeer langzaam tegen het zaagblad duwen en plotselinge bochten vermijden om te voorkomen dat het zaagblad breekt.
- De tanden van een zaagblad verslijten met de tijd; zaagbladen moeten worden vervangen. Oe zaagbladen blijven tot 2 uur scherp, al naar gelang de soort hout.
- Om precieze zaagsnedente krijgen, moet er tijdens het zagen rekening mee houden dat het zaagblad de nerf van het hout volgt.
- Voor het zagen van edelmetaal en niet ijzerhoudend metaal moet de snelheid tot een minimum worden gereduceerd. Gebruik bijen was voor het smeren van het zaagblad als u metaal zaagt.

Zagen in het midden van een plaat

Waarschuwing: om verwondingen door per ongeluk starten te voorkomen, schakelt u de zaag uit en trekt u de stekker uit het stopcontact, voordat u met het monteren van de zaagbladen begint.

Deze zaag is geschikt voor het midden in een plaat zagen, d.w.z. voor zagen dat niet aan de rand van een plaat begint. Ga daarbij als volgt te werk:

- Soor een gat van 6 mm in het werkstuk.
- Ontspan de zaagbladspanner en haal het zaagblad eruit.
- Plaats het gat boven de zaagbladsleuf in de werktafel (zie afbeelding).
- Steek het zaagblad door het gat in het werkstuk en door de zaagbladsleuf en bevestig het zaagblad op de houders.
- Als u klaar bent met het zagen in een werkstuk, haalt u het zaagblad eruit en verwijdert u het werkstuk van de tafel.

Soepele as, afb. 12-15

- De beschermkap O van de schroefdraadmof wegnemen (afb. 13).
- De soepele as op de schroefdraadmof zetten (afb. 14).
- Het werktuig in de boorhouder vastzetten (D 3,2 mm).
- De soepele as aan de handgreep vasthouden en de snelheidsregeling aanzetten.
- Na het werk the soepele as weer wegnemen en de beschermkap weer opzetten.

Attentie: Bij het werken met de soepele as de bescherming op het zaagblad zetten.

9. Onderhoud

Waarschuwing: In het belang van de gebruiksveiligheid, schakelt u de zaag altijd uit en trekt u de stekker uit het stopcontact voordat u onderhoudswerkzaamheden verricht.

Algemeen

Veeg van tijd tot tijd met een doek houtkrullen en stof van de machine af.

Een opnieuw aanbrengen van de waslaag van de werktafel maakt het geleiden van de werkstukken makkelijker.

Motor

Als het netsnoer gescheurd, opengesneden of in een andere vorm beschadigd is, moet het onmiddellijk worden vervangen.

De lagers van de motor en onderdelen in de machine niet smeren!

Lagers van de zaagarm

Smeer de lagers in de arm van de zaag om de 50 uur. Ga daarbij als volgt te werk (fig. 15):

- Draai de zaag op z'n kant.
- Breng een grote hoeveelheid sae 20 olie op het schachtuiteinde en de bronzen lagers aan.
- Laat de smeerolie een nacht inwerken.
- Herhaal de handeling de volgende dag op de andere kant van de zaag.

Zaagblad met stiften universeel blad mm

135 x 2,0 x 0,25 -Z 10

1 set = 6 stuks, artikelnr. 8800 0011

Zaagblad met stiften houtkunststof mm

135 x 2,0 x 0,25 -Z 7

1 set = 6 stuks, artikelnr. 8800 0012

Zaagblad met stiften hout mm

135 x 3,0 x 0,5 -Z 4

1 set = 6 stuks, artikelnr. 8800 0013

Service-informatie

U moet er rekening mee houden dat bij dit product de volgende delen onderhevig zijn aan een slijtage door gebruik of een natuurlijke slijtage, resp. dat de volgende delen nodig zijn als verbruiksmaterialen.

Slijtstukken*: Koolborstels, zaagblad, tafelinzetstukken; V-snaar

* niet verplicht bij de leveringsomvang begrepen!

10. Opslag

la het apparaat en de hulpstukken op een donkere, droge en vorstvrije plaats en voor kinderen ontoegankelijke plaats op. De optimale opslagtemperatuur ligt tussen 5 en 30°C. Bewaar het elektrisch apparaat in de originele verpakking.

11. Elektrische aansluiting

De geïnstalleerde electromotor is klaar voor gebruik aangesloten.

De netaansluiting bij de klant en het gebruikte verlengsnoer moeten aan de geldige voorschriften voldoen.

Belangrijke opmerking

Bij overbelasting van de motor wordt deze automatisch uitgeschakeld. Na een afkoelperiode (van tijd tot tijd verschillend) kan de motor weer worden ingeschakeld.

Beschadigde electro-aansluitings-kabels

Aan elektrische aansluitingskabels ontstaan vaak isolatieschaden.

Oorzaken zijn:

- Kneuzingen, als de aansluitingskabel door venster- of deurkieren geleid wordt.
- Knikken door onjuiste bevestiging of geleiding van de aansluitingskabel.
- Sneeuën door over de aansluitingskabel heen te rijden.
- Isolatieschaden door het uitrukken uit het stopcontact.
- Scheuren door veroudering van de isolatie.

Zulke beschadigde electro-aansluitingskabels mogen niet gebruikt worden en zijn door de isolatieschaden levensgevaarlijk.

Electrische aansluitingskabels regelmatig op schaden controleren. Let u er op, dat tijdens het controleren de aansluitingskabel niet op het stroomnet is aangesloten.

Electrische aansluitingskabels moeten aan de voor uw land geldende bepalingen voldoen.

Wisselstroommotor

- De netspanning moet overeenkomen met de gegevens op het typeplaatje van de motor.
- Verlengsnoeren moeten bij een lengte van 25 m een doorsnede van 1,5 mm² hebben, bij een lengte van meer dan 25 m ten minste 2,5 mm².
- De netaansluiting heeft een zekering van 16 A traag.
- De netaansluiting moet een zekering van maximaal 16 A hebben.
- Bij de aansluiting op het net of bij verandering van standplaats moet de draairichting worden gecontroleerd; eventueel moet de polariteit worden verwisseld.

Aansluitingen en reparaties aan de elektrische installatie mogen alleen door een bevoegd electro-vakman worden uitgevoerd.

Bij vragen a.u.b. de volgende gegevens aangeven:

- fabrikant van de motor
- stroomsoort van de motor
- gegevens van het typeplaatje van de machine
- gegevens van het typeplaatje van de schakelaar

Bij het terugzenden van de motor altijd de volledige aandrijvingseenheid met schakelaar opsturen.

12. Afvalverwijdering en recyclage

Het toestel bevindt zich in een verpakking om transportschade te voorkomen. Deze verpakking is een grondstof en bijgevolg herbruikbaar of kan in de grondstofkringloop teruggebracht worden. Batterijen horen niet thuis bij het huisvuil. Gooi ze niet in het vuur of in het water. Batterijen moeten worden ingezameld, gerecycleerd of milieuvriendelijk verwijderd. Het toestel en zijn accessoires bestaan uit diverse materialen, zoals b.v. metaal en kunststof. Ontdoe u van defecte onderdelen op de inzamelplaats waar u gevaarlijke afvalstoffen mag afgeven. Informeer u in uw speciaalzaak of bij uw gemeentebestuur!

13. Verhelpen van storingen

Waarschuwing: In het belang van de gebruiksveiligheid schakelt u de zaag altijd uit en trekt u de stekker uit het stopcontact, voordat u reparatiewerkzaamheden uitvoert.

| Fout | Mogelijke oorzaak | Verhelpen |
|---------------------------------------------------------------------------------------------|----------------------------------------------------------|----------------------------------------------------------------------------------------------------------------------------------------------------------------------------------------|
| Zaagbladen breken | Spanning verkeerd ingesteld | Juiste spanning instellen |
| | Belasting te sterk | Werkstuk langzamer toevoeren |
| | Verkeerde type zaagblad | Juiste zaagbladen gebruiken |
| | Werkstuk niet recht toegevoerd | Zijwaartse druk vermijden |
| Motor draait niet | Netsnoer defect | Detecte onderdelen vervangen |
| | Motor defect | Klantenservice opbellen. Probeer niet, de motor zelt te repareren, dit dient alleen door een geautoriseerde persoon te worden uitgevoerd. |
| Trilling OPMERKING: De zaag trilt met een draaiende motor bij normaal gebruik een beetje | Zaag verkeerd gemonteerd | Voor het monteren van de zaag zie aanwijzingen aan het begin van het handboek |
| | Ongeschikte andergrand | Hae zwaarder de werktafel des te geringer de trilling. Een tafel van spaanplaat trilt altijd meer dan een werktafel van massief hout. Kies de geschikte werktafel met gezand verstand. |
| | Werktafel niet vastgeschroefd of ligt tegen de motor aan | Blakkeerhendel vastdraaien |
| | Motor niet vastgeschroefd | Motor goed vastschroeven |
| Zaagblad slaat uit. Niet recht ingesteld | Houders niet ingesteld | Open de bauten waarmee de houders op de arm zijn bevestigd. Zet de houders in verticale positie. Oraai de bauten weer vast. |

Sisällysluettelo

Sivu:

| | | |
|-----|------------------------------|-----|
| 1. | Johdanto | 114 |
| 2. | Laitteen kuvaus | 114 |
| 3. | Toimituksen sisältö | 114 |
| 4. | Määräystenmukainen käyttö | 114 |
| 5. | Tärkeitä ohjeita | 115 |
| 6. | Tekniset tiedot | 116 |
| 7. | Käyttöönottoa | 117 |
| 8. | Lehtisahan käytön perusteita | 118 |
| 9. | Huolto | 118 |
| 10. | Varastointi | 118 |
| 11. | Sähköliitäntä | 119 |
| 12. | Hävittäminen ja kierrätys | 119 |
| 13. | Häiriöiden poistaminen | 120 |
| 14. | Vaatimustenmukaisuusvakuutus | 133 |
| 15. | Takuu | 135 |

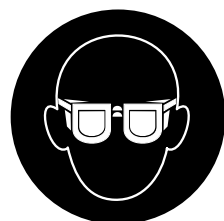
Laitteessa olevien merkkien selitys



Ennen käyttöönottoa lue käyttöohje ja turvallisuusohjeet ja noudata niitä!



Kun pölyä muodostuu, käytä hengityssuojainta!



Käytä suojalaseja!

1. Johdanto

VALMISTAJA:

scheppach

Fabrikation von Holzbearbeitungsmaschinen GmbH
Günzburger Straße 69
D-89335 Ichenhausen

Toivomme, että uusi scheppach-sahasi palvelee sinua hyvin työssäsi.

Huom:

Tämän laitteen valmistaja ei vastaa vioista tai virheistä, jotka johtuvat seuraavista syistä:

- Väärästä tai epäasiallisesta käytöstä
- Ei ole noudatettu käyttöohjetta, eikä käytetty tervettä järkeä
- Korjauksista, jotka kolmas, ei valtuutettu ammattimies on tehnyt
- Kun laitteeseen on asennettu tai vaihdettu osia, jotka eivät ole alkuperäisiä scheppach-osia
- Määräysten vastainen käyttö
- Sähkölaitteita koskevia määräyksiä ei ole noudatettu.

Varoitus:

Käytä suojavaadoitusjohdinta sähköisten vahinkojen, tulenvaaran sekä työkalujen vahingoittumisen ennalta ehkäisemiseksi. Kone on suunniteltu 230 v käyttötavalle. Liitä kone ainoastaan 230 v verkkoliittymään. Käytä 15 a hidasta sulaketta tai katkaisinta. Vaihda välittömästi vahingoittunut tai kulunut johto sähkösokkien ja tulenpalonvaaran estämiseksi.

Suosittellemme

Että luet käyttöohjeen kokonaan ja huolellisesti, ennen ~ kuin otat koneen käyttöön.

Käyttöohjeen avulla opit tuntemaan työkoneesi, jolloin se palvelee parhaalla mahdollisella tavalla eri käyttösovelluksissa.

Käyttöohje sisältää monia tärkeitä ohjeita siitä, kuinka konetta käytetään turvallisesti, ammattitaitoisesti ja taloudellisesti sekä siitä, kuinka vältät vaaratilanteet, säästät korjauskustannuksissa, vähennät seisonta-aikoja ja lisäät koneen käyttöikä ja huoltovälejä.

Käyttöohjeen turvaohjeiden lisäksi sinun on tutustuttava suomalaisiin työturvallisuusmääräyksiin.

Käyttöohje täytyy aina pitää lähellä sahaa. Jokaisen konetta käyttävän on ensin tutustuttava käyttöohjeeseen huolellisesti. Vain ne henkilöt, joita on opastettu koneen käyttöön, saavat työskennellä koneella. Pidä mielessäsi koneen käytön vaatima vähimmäisikä.

Tämän käyttöohjeen turvaohjeiden ja suomalaisten työturvallisuusmääräysten lisäksi on hyvä tutustua ammattiteknisiin sääntöihin, jotka koskevat puuntyöstökoneita.

2. Laitteen kuvaus (Abb. 1)

1. Jänniteruuvi sahanterän poistamiseen
2. Sahanteränsuoja: suojaa kätesi vahingoittumisilta.
3. Sahanteränpidike: pitää sahanterää oikeassa asennossa.
4. Pölynpuhallin: pitää työstettävää kappaletta puhtaanä pölystä. Putki on aina suunnattava tarkasti työstettävää osaa vasten.
5. Nopeuskytkin
6. Valokatkaisija
7. Kulmaasteikko: asteikon mukaan voit mitata työstettävän kappaleen kallistuma.
8. Valaistus
9. Taipuva akseli -poraustukalla
10. Asennusopas hampaattomille sahanterille

3. Toimituksen sisältö

- Kun olet purkanut koneen kuljetuspakkauksesta, tarkasta että yhdessäkään osassa ei ole kuljetusvaurioita. Jos löydät vaurioita. Ilmoita niistä heti koneen myyjälle.
- Myöhemmin tehtyjä ilmoituksia ei hyväksytä.
- Varmista, että toimitussisältö on täydellinen.
- Ennen kun otat koneen käyttöön, tutustu koneeseen lukemalla tämän käyttöohje huolellisesti läpi.
- Käytä vain scheppachin alkuperäisiä varaosa kulutusosia. Näitä osia saat scheppach-kauppiailta.
- Kun tilaat varaosia. Muista ilmoittaa samalla koneesi tyyppi ja valmistusvuosi.

⚠ HUOMIO!

Laite ja pakkausmateriaalit eivät ole lasten leikkikaluja! Lapset eivät saa leikkiä muovipussien, kalvojen tai pienosien kanssa! Vaarana osien joutuminen nieluun sekä tukehtumisen vaara!

4. Määräystenmukainen käyttö

Kone vastaa voimassa olevaa EU-konedirektiiviä.

- Valmistajan turva-, työ-, ja huolto-ohjeita sekä teknisiä tietoja ilmoitettuja mittoja on noudatettava.
- Asiaankuuluvia tapaturmantorjuntaohjeita ja muita, yleisesti tunnustettuja turvallisuusteknisiä sääntöjä on noudatettava.
- Vain asiantuntevat henkilöt, jotka tuntevat koneen ja ovat tietoisia työhön liittyvistä vaaroista, saavat käyttää, huoltaa tai korjata konetta. Valmistaja ei ole vastuussa vahingoista, jotka johtuvat koneeseen tehdyistä omavaltaisista muutoksista.
- Konetta saa käyttää vain valmistajan alkuperäisvarusteiden ja alkuperäistyökalujen kanssa.
- Kaikkeaa muuta käyttöä pidetään tarkoituksenvastaisena. Valmistaja ei vastaa siitä johtuvista vahingoista, riski on yksin käyttäjän.

Ota huomioon, että laitteitamme ei määräystenmukaisessa käytössä ole tarkoitettu yritys-, ammattilais- tai teollisuuskäyttöön. Valmistajan takuu ja vastuu ei ole voimassa, jos laitetta käytetään yritystoiminnassa, käsityöläisammateissa tai teollisuudessa tai jossakin vastaavissa tehtävissä.

5. Tärkeitä ohjeita

Huomio! Sähkötyökalujen käytössä on seuraavat varotoimenpiteet otettava huomioon, jotta suojaudutaan sähköiskulta, loukkaantumisilta ja palovaaralta. Lue kaikki nämä ohjeet, ennen kuin käytät tätä sähkötyökalua, ja säilytä turvallisuusohjeet huolellisesti.

Turvallinen työskentely

- 1 Pidä työalueesi hyvässä järjestyksessä.
 - Työalueella vallitseva epäjärjestys voi aiheuttaa onnettomuuksia.
- 2 Ota huomioon ympäristön vaikutukset.
 - Älä altista sähkötyökalua sateelle.
 - Älä käytä sähkötyökalua kosteassa tai märässä ympäristössä.
 - Huolehdi hyvästä valaistuksesta työalueella.
 - Älä käytä sähkötyökalua paikassa, jossa on palotai räjähdysvaara.
- 3 Suojaa itsesi sähköiskulta.
 - Vältä kehon kosketusta maadoitettuihin osiin (esim. putkiin, lämpöpattereihin, sähköliesiin, kylmälaitteisiin).
- 4 Huolehdi siitä, että muut henkilöt pysyvät etäällä.
 - Älä anna muiden henkilöiden, eri toten lasten, koskea sähkötyökaluun tai sen johtoon.
 - Huolehdi siitä, että he pysyvät riittävän kaukana työalueesta.
- 5 Säilytä käyttämättömiä sähkötyökaluja turvallisesti.
 - Sähkötyökalut, jotka eivät ole käytössä, tulee säilyttää kuivassa, korkealla olevassa tai suljetussa paikassa, lasten ulottumattomissa.
- 6 Älä ylikuormita sähkötyökalua.
 - Työskentelet paremmin ja turvallisemmin annetulla tehoalueella.
- 7 Käytä oikeanlaista sähkötyökalua.
 - Älä käytä teholtaan heikkoa sähkötyökalua raskaisiin töihin.
 - Älä käytä sähkötyökalua sellaisiin töihin, joihin sitä ei ole tarkoitettu. Älä esimerkiksi käytä käsisirkkeliä puunoksien tai halkojen sahaukseen.
 - Älä käytä sähkötyökalua polttopuiden pilkkomiseen.
- 8 Käytä sopivaa vaateetusta.
 - Älä käytä löysiä vaatteita tai koruja, jotka voivat tarttua liikkuviin osiin.
 - Ulkona työskenneltäessä on suositeltavaa käyttää luistamattomia jalkineita.
 - Käytä hiusverkkoa, jos sinulla on pitkät hiukset.

- 9 Käytä suojavarustusta
 - Käytä suojalaseja.
 - Käytä pölyä nostattavissa töissä hengityssuojainta.
- 10 Liitä pölynpoistolaitteistoon käsiteltäessä puuta, puun kaltaisia materiaaleja tai muovia.
 - Jos pölynimu- ja keräysliitännät ovat käytössä, varmista että ne yhdistetään oikein ja niitä käytetään oikein.
 - Käyttö ahtaissa tiloissa on sallittu vain puuta, puuta muistuttavia aineita ja muovia työstettäessä ja sopivaa poistoa käytettäessä.
- 11 Älä käytä johtoa sellaisiin tarkoituksiin, joihin sitä ei ole tarkoitettu.
 - Älä käytä johtoa pistokkeen vetämiseen irti pistorasiasta. Suojaa johto kuumuudelta, öljyiltä ja teräviltä reunoilta.
- 12 Varmista työkappaleen kiinnitys.
 - Käytä kiinnitinlaitteita tai ruuvipuristinta pitääksesi työkappaleen paikallaan. Näin se pysyy paremmin paikallaan kuin kädellä pitäen ja konetta voi käyttää molemmin käsin.
 - Pitkiin työkappaleisiin tarvitaan lisäalusta (pöytä, pukit, jne.), jotta kone ei kaadu.
 - Paina työkappaletta aina tiukasti työlevyä ja vastetta vasten välttääksesi työkappaleen heilumisen tai kääntymisen.
- 13 Vältä pitämästä vartaloasi epänormaalissa asennossa.
 - Pidä huoli siitä, että seisot tukevasti ja säilytät koko ajan tasapainon.
 - Vältä huonoja käsien asentoja, joissa odottamaton lipsahdus voi satuttaa toisen tai molemmat kädet sahanterään.
- 14 Hoida työkalujasi huolellisesti.
 - Pidä leikkaustyökalut terävinä ja puhtaina, jolloin työ sujuu helpommin ja turvallisemmin.
 - Noudata voitelua ja työkalun vaihtoa koskevia ohjeita.
 - Tarkasta sähkötyökalun johto säännöllisesti ja anna hyväksytyyn ammattilaisen uusua se, jos siinä on vaurioita.
 - Tarkasta jatkojohdot säännöllisesti ja vaihda ne, jos ne ovat vaurioituneet.
 - Pidä käsikahvat kuivina, puhtaina, öljyttöminä ja rasvattomina.
- 15 Irrota pistoke pistorasiasta.
 - Älä koskaan poista irrallisia palasia, lastuja tai kiinni jääneitä puuosia, kun sahanterä pyörii.
 - Irrota pistoke pistorasiasta, kun et käytä sähkötyökalua, ennen huoltoa ja työkalujen kuten sahanterän, porien, jyrsimien, vaihtoa.
- 16 Älä jätä työkaluavainta kiinni.
 - Tarkasta ennen kuin kytket päälle, että avaimet ja säätötyökalut on poistettu.
- 17 Estä koneen tahaton käynnistyminen.
 - Varmista, että kytkin on pois päältä, kun liität pistokkeen pistorasiaan.

- 18** Käytä ulkokäyttöön tarkoitettua jatkojohtoa.
- Käytä ulkotöissä vain siihen hyväksytyä ja vastaavasti merkittyä jatkojohtoa.
 - Käytä johtokelaa vain aukirullatussa tilassa.
- 19** Ole koko ajan tarkkaavaisena.
- Ole huolellinen siinä, mitä teet. Ryhdy työhön ajatuksen kanssa. Älä käytä sähkötyökalua, jos sinulla keskittymisvaikeuksia.
- 20** Tarkasta sähkötyökalusta, ettei siinä ole vaurioita.
- Ennen kuin sähkötyökalua käytetään edelleen, on suojalaitteiden ja lievästi vaurioituneiden osien moitteeton ja määräystemukainen toiminta tarkastettava huolellisesti.
 - Tarkasta, että liikkuvat osat toimivat moitteettomasti eivätkä jumiudu ja ettei vaurioituneita osia ole. Kaikkien osien on oltava asennettu oikein ja täytettävä kaikki vaatimukset, jotta sähkötyökalun moitteeton käyttö olisi taattu.
 - Liikkuvaa suojusta ei saa avatussa tilassa kiinnittää.
 - Vaurioituneet suojalaitteet ja osat täytyy korjauttaa tai vaihdattua määräysten mukaisesti hyväksytyssä ammattikorjaamossa, jollei käyttöohjeessa ole muuta ilmoitettu.
 - Vaurioituneet kytkimet saa vaihtaa vain asiakaspalvelun korjaamo.
 - Älä käytä virheellisiä tai vaurioituneita liitosjohtoja.
 - Älä käytä sähkötyökalua, jos sen kytkintä ei voi kytkeä päälle eikä pois päältä.
- 21 HUOMIO!**
- Kaksoisjirileikkauksissa on oltava erityisen varovainen.
- 22 HUOMIO!**
- Muiden käyttötyökalujen ja muiden lisätarvikkeiden käyttö voi merkitä loukkaantumisvaaraa käyttäjälle.
- 23** Korjauta sähkötyökalusi sähköalan ammattilaisella.
- Tämä sähkötyökalu vastaa asiaankuuluvia turvallisuusmääräyksiä. Korjaukset saa tehdä vain sähköalan ammattilainen käyttämällä alkuperäisvaraosia; muutoin käyttäjän turvallisuus saattaa vaarantua.

Varoitus! Tämä sähkötyökalu tuottaa käytönaikana sähkömagneettisen kentän. Tämä kenttä voi määrätyissä olosuhteissa heikentää aktiivisten tai passiivisten lääketieteellisten implanttien toimintaa. Vakavan tai jopa kuolemaan johtavan loukkaantumisen vaaran välttämiseksi suosittelemme henkilöitä, joilla on lääketieteellinen implantti, neuvottelemaan lääkäriänsä ja implantin valmistajan kanssa, ennen kuin.

Lisäohjeita lehtisahan turvallista käyttöä varten

- Lehtisahaa saa käyttää ainoastaan kuivissa tiloissa. Sahaa ei saa käyttää ulkona.
- Älä sahaa sahanterän suojanlevyn ulkopuolella sellaisia kappaleita, jotka ovat liian pieniä käsillä pidettävissä.
- Älä pidä kättä huonoissa asennoissa, koska tällöin käsi saattaa lipsua ja helposti joutua sahanterää vasten.

- Työskentele aina suojalevy asennettuna vahinkojen välttämiseksi sahanterässä esiintyvien mahdollisten halkeamien vuoksi.
- Älä koskaan poistu työpaikalta leikkutyökalujen oles- sa kyt- kettynä ja ennen kuin kone on pysähtynyt ko- konaan.
- Sahauspöydällä ei saa suorittaa luonnos-, asennustai pystyttämistöitä leikkutyökalujen olessa käytössä.
- Lehtisahaa ei saa käynnistää ennen kuin kaikki ylimä- äräiset esineet (työkalut, sahauslastut, jne.) Paitsi työ- stettävä kappale ja työhön tarvittavat apuvälineet ja alusta on poistettu työpöydältä.

Piiloriskit

Kone on valmistettu uusimman tekniikan ja hyväk- syttyjen turvallisuusteknisten sääntöjen mukaisesti. Siitä huolimatta työskennellessä voi ilmetä yksittäi- siä piiloriskejä.

- Pyörivän hiomalaikan aiheuttama sormien ja käsien loukkaantumisvaara hiottavan työkalun epäasianmu- kaisen ohjaamisen tai tukemisen johdosta.
- Sinkoutuvien työkalujen aiheuttama loukkaantumis- vaara epäasianmukaisen pitämisen tai ohjaamisen johdosta.
- Sähkövirta aiheuttaa vaaran, jos käytetään epäasian- mukaisia sähköliitosjohtoja.
- Lisäksi kaikista tehdyistä varotoimenpiteistä huolimatta ei voida sulkea pois piiloriskejä.
- Piiloriskit voidaan minimoida toimimalla Turvaohjeiden, Tarkoituksenmukaisen käytön sekä käyttöohjeen mu- kaisesti.

Lue kaikki nämä ohjeet, ennen kuin käytät tätä säh- kötyökalua, ja säilytä turvallisuusohjeet huolelli- sesti.

6. Tekniset tiedot

| deco-flex | |
|----------------------------------------------------------------------------------------------------------------|------------------------|
| Toimituksen sisältö | |
| | Käyttöohjeet |
| | Taipuva akseli |
| | Accessories kit |
| | Operating instructions |
| Tekniset tiedot | |
| Koneen mitat mm | 630 x 320 x 380 |
| Pöydän koko mm | Ø 255 x 415 |
| Sahanterän pituus mm | 133 |
| Leikkau-skorkeus (kantokorkeus) kork. mm | 50 |
| Työn syvyys mm | 405 |
| Iskuliike mm | 15 |
| Iskunopeus min ⁻¹ | 550 – 1650 |
| Pöydän kallistettavuus vasemmalle asteita | 0 – 45 |
| Paino noin kg | 15,0 |
| Imusuutin Ø mm | 35 |
| Mottori | |
| Mottori | 230-240 V~/50 Hz |
| Nimellis-ottoteho P1 Wattia | 90 |
| Äänen painotaso maksimaalisilla kierrosluvuilla tyhjäkäynnillä käyttäjän korvalla DIN 45635:n mukaan mitattuna | 77,3 dB (A) |

7. Inbetriebnahme

Sahauspöydän säätäminen, kuva 2

Kulma-asteikon säätäminen

- Löysääluk- konuppi (A) ja aseta pöytä haluttuun kulmaan sahan- terään nähden.
- Käytä kulmarautaa (90°) sahanterän ja pöydän välisen kulman mittaamiseksi. Sahanterän on oltava mahdollisimman lähellä suorakulmaa.
- Kun sahanterän ja suorakulman väli on pienin mahdollinen kiristetään sulkunuppi. Pöydän ja sahanterän kulman on nyt oltava 90 astetta.
- Löysää asteikon lukkoruuvi ja aseta osoitin nollalukemaan. Kiristä ruuvi. Säädä pöydän alla oleva nollasensoruuvi. Huomioi: kulma-asteikko on hyödyllinen apuväline, sitä ei kuitenkaan sovi käyttää tarkkuutta vaativiin töihin. Suorita koesahauksia. Säädätarpeen mukaan pöytä uudestaan. Löysäälukkonuppi ja aseta pöytä haluttuun kulmaan sahanterään nähden.

Huomioi: pöytä eisaa koskettaa

Vaakasuuralla sahauspöydällä suoritettavat vinot poikkileikkaukset, kuva 2+3

- Sahaugpöytää voidaan kallistaa 45° vagemmalle tai ge voidaan pitää vaakasuoragga agennogga.

- Sahauspöydän alta löydet kulma-asteikon josta voidaan lukea pöydän summittainen kaltevuus. Tarkan kaltevuuden saavuttamiseksi on suoritettava koesahauksia. Säädä pöytä uudestaan toivottuun asentoon.

Sahanteränguojukgen agentaminen, kuva 4

Asenna kuvituksen mukaan sahanteränsuoja varovasti sahaan. Varmista ruuvi mutterilla ja prikalla.

- Nosta saha rungosta ja jalustasta ja työnnä se sahauspöydälle.
- Tutustu käyttömahdollisuuksiin ja sahan suorituskykyyn.

Moottorinsuojaa, koska tämä saattaa aiheuttaa melua, kuva 5

Sahan asentaminen työpöydälle

- Saha kannattaa asentaa massiiviselle puiselle työpöydälle, joka vastustaa värinän ja melun paremmin kuin heiveröinen puristetusta puusta valmistettu työpöytä.
- Asennukseen tarvittavat työkalut ja pienoisosat eivät sisälly toimitukseen. Käytä seuraavilla mitoilla varustettuja välineitä:

- E- Saha
- F- Vaahtomuovialusta
- G- Työpöytä
- H- Tasotiiviste
- I- Aluslaatta (prikka)
- J- Kuusiokulmamutteri
- K- Vastamutteri
- L- Kuusiokulmaruuvi

Määrä kuvaus

- 4 Tasotiiviste (7 mm) 9/32 i.D
- 4 Aluslaatta (prikka) (7 mm) 9/32 i.D.
- 8 Kuusiokulmamutteri (6 mm) 1/4-20
- 4 Kuusiokulmaruuvi (6 mm) 1/420 x pituus
- Poraa ensin reiät pöytätasoon ja aseta tämän jälkeen ruuvit.
- Vaahtomuovinen melua vähentävä alusta ei myöskään sisälly

Sahanterän vaihtaminen

Varoitus: sahan tahattomasta käynnistämisestä johtuvien vahinkojen estämiseksi on saha sammutettava ja pistake vedettävä pistokerasiasta ennen kuin sahanterien asentamista aloitetaan.

A. Litteät sahanterät, kuva 6

Käytä sovitinkappaletta litteitä sahanteriä varten. Sahanterä on kiinnitetty kuusikoloruuveilla.

A.1 Sahanterän irrottaminen, kuvat 7+8, 10

- Irrota sahanterä liu'uttamalla pöydän paikkakuva ylös ja ruuvaa sitten kiristysruuvi auki (1).
- Paina kevyesti ylempi varsi (M) alas, kuva (10).
- Irrota sitten sahanterä vetämällä sitä eteenpäin irti tuis-ta ja pöydän tuloaukon läpi.

A.2 Sahanterän kiinnittäminen:

Huomioi: sahanhampaiden on aina osoitettava alaspäin, jotta pieniä kappaleita työstettäessä kappaleet eivät vahingoidu tai sinkoidu.

- Aseta sahanterä sovitinkappaleiden kanssa alempaan tukeen ja toinen pää ylempään tukeen.
- Paina kevyesti ylempi varsi (M) alas (kuva 10) ennen kiinnittämistä.
- Kiinnitä terä kiristysruuvien (1) (kuva 7) avulla kiertämällä sitä myötäpäivään. Tarkista, että terä on tarpeeksi kireällä. Jatka myötäpäivään kiertämistä saadaksesi terän vielä tiukemmalle.

B. Tapeilla varustettu sahanterä

B.1 Sahanterän irrottaminen, kuva 7+8

- Irrota sahanterä avaamalla kiristysruuvi (1.) ensiksi.
- Irrota sahanterä ylä- ja alatuesta painamalla kevyesti sahan ylempi varsi alas (kuva 10).

B.2 Sahanterän kiinnittäminen kuvat 7, 9–11

- Johda sahanterän toinen pää pöydän tuloaukon läpi ja aseta sahanterän tapit loveen. Toista tämä toimenpide ylempälle sahanterän tuelle.
- Ennen kiinnittämistä, paina kevyesti sahan ylempää vartta alas. Kuva 9, 10
- Tarkista sahanterän tappien paikka tuissa (kuva 11).
- Kiristä terä kiristysruuvien avulla. Tarkista, että terä on tarpeeksi kireällä. Jatka myötäpäivään kiertämistä saadaksesi terän vielä kireämmälle. (kuva 7).

8. Lehtisahan käytön perusteita

Lehtisaha on tarkoitettu pääasiallisesti „kaarien leikkamiseen“. Sahalla voi kuitenkin myös suorittaa suoria ja viistoja reunaleikkauksia. Ennen kun saha otetaan käyttöön on tutustuttava seuraaviin ohjeisiin.

- Saha ei sahaa itsestään. Työstettävät kappaleet on syötettävä sahanteräävasten.
- Saha sahaa ainoastaan sahanterän alaspäinsuuntautuvalla liikkeellä.
- Sahattavaa kappaletta on syötettävä hitaasti sahanterää vasten. Sahanhampaat ovat hyvin pieniä ja leikkaavat ainoastaan alaspäinsuuntautuvalla liikkeellä.
- Jokainen sahalla työskentelevä henkilö tarvitsee aikaa oppiakseen käyttämään sahaa oikein. Tottumattoman sahankäyttäjän sahattaessa sahanterät saattavat katketa usein.
- Paras tuulos saavutetaan sahattavan puun olessa korkeintaan 2,5 cm paksuinen.
- Paksumpaa. Yli 2,5 cm levyistä puutavaraa on syötettävä sahanterää vasten hyvin varovaisesti. Jyrkkiä käännöksiä on vältettävä. Jotta sahanterät eivät vahingoittuisi.
- Lehtisahan sahanhampaat tylsistyvät ajan myötä. Kuluneita sahanteriä on vaihdettava. Puun laadusta riippuen sahanterä pysyy terävänä puolesta (1/2) käyttötunnista kahteen (2) käyttötuntiin.
- Tasaisen leikkauksen saavuttamiseksi on huomioitava, että sahanterä/1 on taipumus seurata puun kuviointia.

- Jalometalleja tai eirautapitoisia metalleja sahattaessa on nopeutta vähennettävä minimiin. Voitele sahanterä mehiläisvahalla metalleja sahattaessa.

Sisäleikkausten suorittaminen

Varoitus: sahan tahattomasta käynnistyksestä johtuvien vahinkojen estämiseksi on saha sammutettava ja pistoke vedettävä pistokerasiasta ennen kuin sahanterien asentamista aloitetaan.

Saha soveltuu myös sisäleikkauksiin, eli leikkauksiin, jotka tehdään työstettävän kappaleen keskelle eivätkä alakappaleen reunasta.

- Sahaa työstettävään kappaleeseen halkasijaltaan kuuden (6) mm reikä.
- Löysää sahanteränkiristäjä ja irrota sahanterä.
- Aseta kappaleeseen porattu reikä sahanterän syvennyksen päälle työpöydälle.
- Asenna sahanterä työstettävään kappaleeseen ja syvennykseen reiän läpi ja asenna sahanterä kiinnikkeisiin.
- Kun leikkaus on suoritettu sahanterä poistetaan ja työstetty kappale poistetaan työpöydältä.

Taipuva akseli, kuva 12-14

- poista suojakorkki O1 kierremuhvista (kuva 13)
- aseta taipuva akseli kierremuhviin (kuva 14)
- pingota työkalu poraistukkaan (3,2 mm)
- pidä kiinni taipuvasta akselista ja käynnistä kierroslukusäädin
- työn lopetettuasi poista taipuva akseli ja ruuvaa suojakorkki takaisin.

Huomio: työskenneltäessä taipuvan akselin kanssa sahanterä on suojattava.

9. Huolto

Varoitus: käyttöturvallisuuden vuoksi saha on sammutettava ja pistoke on vedettävä pistokerasiasta ennen kuin huoltotyöt aloitetaan.

Yleistä

Pöydän vahauksen uusiminen helpottaa sahattavien kappaleiden syöttämistä

Moottori

Mikäli verkkojohto on vahingoittunut tai siinä on virheitä on se vaihdettava välittömästi.

Moottorin laakereita ja sisäisiä osia ei saa voidella!

Lehtisahan pylvään laakerit

Sahan pylvään kuulalaakerit on öljyttävä joka 50. Käyttötunti (kuva 15):

- Käännä saha kyljelleen (kuva).
- Voitele pylvään kärki sekä pronssiset kuulalaakerit runsaalla määrällä sae 20 öljyä.
- Anna öljyn vaikuttaa yön yli.
- Toista käsittely seuraavana päivänä sahan toisella puolella.

Laitteen sisällä ei ole muita käyttäjän huollettavia osia.

Erikoislisävarusteet

Sahanterä nastoilla yleisterä mm

135 X 2,0 x 0,25 -z 10

1 Osa = 6 kappaletta, **tuotenumero 8800 0011**

Sahanterä nastoilla puu/muovi mm

135 X 2,0 x 0,25 -z 7

1 Osa = 6 kappaletta, **tuotenumero 8800 0012**

Sahanterä nastoilla puu mm

135 X 3.0 X 0,5 z4

1 Osa = 6 kappaletta, **tuotenumero 8800 0013**

Asiakaspalvelutiedot

Huomaa, että seuraaviin tämän tuotteen osiin kohdistuu käytöstä johtuvaa, luonnollista kulumista, ja että seuraavia osia tarvitaan käyttömateriaaleina.

Kuluvat osat*: Hiiliharjat, sahanterä, pöytävahvikkeet; kiilahihna

* ei välttämättä kuulu toimitukseen!

10. Varastointi

Säilytä laitetta ja sen lisätarvikkeita pimeässä, kuivassa ja jäätyttömässä paikassa, jonne lapsilla ei ole pääsyä. Optimaalinen varastointilämpötila on 5 - 30°C. Säilytä sähkötyökalua sen alkuperäisessä pakkauksessa.

11. Sähköliitäntä

Sorvin sähkömoottorin kaikki sähköliitännät ovat täysin valmiiksi tehdyt. Verkkoliitännän ja mahdollisesti käytettävien jatkojohtojen on oltava miirysten mukaiset.

TÄRKEÄÄ

Moottori pysähtyy automattisesti ylikuormitustilanteissa. Moottori voidaan käynnistää uudelleen jäähdytymisajan jälkeen (voi vaihdella tapauskohtaisesti).

Vialliset virtajohtot

Käytettävien virtajohtojen eristys voi vaurioitua.

Syitä voivat olla:

- Eristeen puristuminen rikki esim. vedettäessä johto ikkunan tai oven rakosesta.
- Erilaiset sykkyrät ja solmut, kun johto on kiinnitetty tai reititetty virhellisesti.
- Leikkautumat, jotka johtuvat johdon yli ajamisesta.
- Eristysvauriot, jotka syntyvät, kun virtajohto repäistään irti selnäpistorasiasta.
- Ikääntymisen aiheuttamat halkeamat eristeessä.

Viallista virtajohtoa ei saa käyttää, koska eristysvaurio aiheuttaa hengenvaaran.

Tarkasta virtajohtot säännöllisin väliajoin mahdollisten eristevaurioiden varalta. Varmista, että johto on irrotettu pistorasiasta tarkastuksen ajaksi. Sähköjohtojen on täytettävä voimassa olevat määräykset.

Yksivaihemoottori

- Sähköverkon jännitteen on oltava sama kuin sorvin tyyppi kilvessä mainittu arvo.
- Jatkojohdon johtimien poikki pinnan on oltava vähintään 1,5 mm², kun johto on enintään 25 m pitkä, ja vähintään 2,5 mm², kun johdon pituus ylittää 25m
- Verkkosulakkeena käytetään 16 A:n hidasta sulaketta.

Vain valtuutettu sähköasentaja/asennusliike saa kytkeä koneen tai korjata koneen sähkölaitteita.

Koneen kytkentäkaavio on kytkentäkotelossa.

Mahdollisiin tiedusteluihin on oheistettava seuraavat tiedot:

- moottorin valmistaja,
- moottorin käyttöjännite,
- koneen tyyppikilven tiedot,
- kytkimen tyyppi kilven tiedot.

Jos moottori joudutaan palauttamaan, sen kanssa on lähetettävä moottorikäyttöyksikkö täydellisenä sekä kytkin.

12. Hävittäminen ja kierrätys

Laite on pakkauksessa kuljetusvaurioiden ehkäisemiseksi. Tämä pakkaus on raaka-ainetta ja siten uudelleen käytettävissä tai se voidaan viedä kierrätykseen. Laite ja sen lisätarvikkeet koostuvat eri materiaaleista, kuten esim. metallista ja muovista. Vie vialliset rakenneosat erikoisjätteen keräykseen. Kysy lisätietoja alan erikoisliikkeestä tai kunnanvirastosta!

13. Virheiden korjaaminen

Huomioi: työturvallisuuden takia on kone aina sammutettava ja pistoke vedettävä pistorasiasta ennen huoltotöiden suorittamista.

| VIRHE | MAHDOLINEN SYY | TOIMENPITEET |
|---------------------------------------------------------------------------|----------------------------------------------------------|------------------------------------------------------------------------------------------------------------------------------------------------------------------------------------------------------|
| Sahanterä katkeaa | Kiristys väärin asennettu | Säädä kiristys |
| | Kuormitus liian voimakas | Syötä työstettävää kappaletta hitaammin |
| | Vääränlaiset sahanterät | Käytä tarkoitukseen soveltuvia sahanterä |
| | Työstettävän kappaleen syöttö ei suora | Älä paina sahanterää sivulta |
| Moottori ei käy | Vahingoittunut verkkojohto | Vaihda vahingoittuneet osat |
| | Moottori vahingoittunut | Ota yhteys asiakaspalveluun. Älä itse yritä korjata moottoria, vaan anna ammattimiehen suorittaa korjaukset. |
| Värinä HUOMIOI: Saha värisee hiukan moottorin käydessä tavanomaisesti. | Saha väärin asennettu | Sahan asennuksia varten katso käyttöoppaan ohjeita |
| | Sopimaton työalusta | Mitä raskaampi työpöytä, sitä vähemmän värinää. Puristepuusta valmistettu pöytä värisee aina enemmän kuin maassiivisesta puusta valmistettu työpöytä. Käytä tervettä järkeä työpöytää valittaessasi. |
| | Työpöytä kiinnitetty huonosti tai se koskettaa moottoria | Kiristä kiristysvipua |
| | Moottoria ei ole kiinnitetty | Ruuvaa moottori kiinni |
| Sahanterä heittelehtii. Sahanterä ei ole suora. | Kiinnikkeitä ei ole säädetty | Irroita ruuvit, joilla kiinnikkeet on ruuvattu pylvääseen. Aseta kiinnikkeet vaakasuoraan asentoon ja kiristä ruuvit. |

| Tartalomjegyzék: | Oldal: |
|--------------------------------------|---------------|
| 1. Bevezetés | 123 |
| 2. A készülék leírása | 123 |
| 3. Általános utasítások | 123 |
| 4. Tervezett felhasználás | 123 |
| 5. Fontos utasítások | 124 |
| 6. Technikai adatok | 126 |
| 7. Üzembe helyezés | 126 |
| 8. Munkavégzési utasítások | 127 |
| 9. Karbantartás | 127 |
| 10. Tárolás | 128 |
| 11: Elektromos csatlakoztatás | 128 |
| 12. Megsemmisítés és újrahasznosítás | 129 |
| 13. Hibaelhárítás | 129 |
| 14. Megfelelőségi nyilatkozat | 133 |
| 15. Garancialevél | 135 |

A készüléken található szimbólumok magyarázata



Figyelmeztetés - A sérülések kockázatának csökkentése érdekében olvassa el a kezelési útmutatót



Viseljen porvédő maszkot. Fa és más anyagok megmunkálásakor egészségre káros por keletkezhet. Azbeszt tartalmú anyagot ne dolgozzon fel!



Viseljen védőszemüveget. A munka közben keletkező szikrák vagy a készülékből kikerülő szilánkok, forgács és por látásvesztést okozhat.

1. Bevezetés

Gyártó:

scheppach
 Fabrikation von Holzbearbeitungsmaschine GmbH
 Günzburger Straße 69
 D-89335 Ichenhausen

Tisztelt vásárló!

Sok örömet és sikert kívánunk Önnek, amikor az új készülékét használja.

Kedves Vásárló!

A hatályban lévő termékefelelősségi törvény értelmében a berendezés gyártója nem vonható felelősségre a berendezésen vagy vele kapcsolatban keletkező károkért a következő esetekben:

- szakszerűtlen kezelés,
- a használati utasítások be nem tartása,
- harmadik személy által végzett, szakképzetlen javítások,
- nem eredeti alkatrészek beszerelése és cseréje,
- szakszerűtlen használat,
- az elektromos rendszer kiesése az elektromos előírások, illetve a VDE 0100, DIN 57113 / VDE 0113 szabályozások be nem tartása miatt.

Javaslatok:

Mielőtt a berendezést összeszerelné, és üzembe helyezné olvassa el a használati útmutató teljes szövegét. Az üzemelési utasítások célja a készülékkel való ismerkedésének megkönnyítése és a használati lehetőségeinek megismertetése.

Az üzemelési utasítások fontos megjegyzéseket tartalmaz a készülék biztonságos, szakszerű és gazdaságos használatával kapcsolatosan, a veszélyek elkerülésére, a javítási költségek megspórolására, a kiesési idő csökkentésére, és a készülék megbízhatóságának és élettartamának növelésére.

A használati útmutatóba foglalt biztonsági utasításokon kívül mindenképpen be kell tartani a nemzeti érvényben lévő szabályozásokat a készülék üzemelésével kapcsolatosan.

Az üzemelési utasításokat helyezze egy tiszta, műanyag mappába, hogy megóvja a szennyeződéstől és a nedvességtől, és tárolja a készülék közelében. A munka elkezdése előtt minden gépkezelőnek el kell olvasnia az utasításokat és gondosan be kell tartania őket. Csak olyan személyek használhatják a készüléket, akiket kiképeztek a gép használatáról, és a lehetséges veszélyekről, illetve kockázatokról. Be kell tartani az előírt minimális kort.

2. A készülék leírása (1. ábra)

1. Feszítőcsavar: a fűrészlap levételéhez.
2. Lapvédő: a kezeket védi a sérüléstől.
3. Munkadarab-tartó
4. Porfűvő: pormentesen tartja a munkadarabot.
5. Fokozatmentes elektronikus fordulatszám-szabályozás
6. Be-/kikapcsoló
7. Szögskála: Ezzel a skálával olvashatja le az asztal ferdeségét.
8. Világítás
9. Hajlékony tengely fúrtokmánnal
10. Beállító idomszer stífték nélküli fűrészlapokhoz
11. Lábkapcsoló üzemmód és folyamatos üzemmód közötti váltásra szolgáló kapcsoló

3. Általános utasítások

- Kicsomagolás után, ellenőrizzen minden alkatrészt, hogy megsérült-e szállításkor. Bárminemű meghibásodást észlel, azonnal értesítse a beszállítót.
- Az utólagos panasztevéseket nem vesszük figyelembe. Ellenőrizze, hogy a szállítmány teljes-e.
- Mielőtt üzembe helyezné, ismerkedjen meg a készülékkel, gondosan elolvassa az utasításokat.
- Csak eredeti tartozékokat, kopó- vagy pótalkatrészeket használjon. A cserealkatrészeket beszerezheti a forgalmazójától.
- Rendeléskor adja meg a készüléke cikkszámát és típusát, illetve a gyártási évet.

Figyelem

A készülék és a csomagolóanyag nem gyerekjáték! A gyerekek ne játsszanak a műanyag zacskókkal, fóliákkal és apró alkatrészekkel!

4. Tervezett felhasználás

A gép megfelel az érvényes EC gép előírásoknak.

- Az esetlegesen felmerülő veszélyek életet és testi épséget veszélyeztetnek, vagy kárt okozhatnak a gépben vagy más anyagi javakban. Csak technika- ilag tökéletes állapotban és rendeltetésszerűen lehet használni a gépet, a biztonsági és veszély elkerülési utasításokat betartva.
- A biztonsági-, a munka és a karbantartási utasításokat a gyártó által megadottak szerint kell betartani.
- A vonatkozó baleseti- és megelőzési előírásokat és az egyéb, általánosan elismert biztonsági szabályokat be kell tartani.
- A gép csak hozzáértő személyek által működtethető vagy javítható. Egyéb, nem a gyártó általi módosításokért, és az ebből eredő károkért a gép gyártójának a felelőssége kizárva.
- A gépet csak eredeti tartozékokkal és a gyártó által forgalmazott/mellékelt eredeti eszközökkel kell használni.

- Egyéb felhasználás helytelennek tekinthető. A gyártó nem felelős minden olyan kárért, ami a nem előírás szerinti használatból származik, ezért egyedül a felhasználó felelős.

Kérjük, vegye figyelembe, hogy készülékeinket rendeltetésük szerint nem kisipari, kézipari vagy ipari használatra tervezték. Semmilyen felelősséget nem vállalunk, ha a készüléket kisipari, kézipari vagy ipari, valamint ezekkel egyenértékű tevékenységekhez használják.

5. Fontos utasítások

Figyelem! Az elektromos kéziszerszámok használata során az áramütés, illetve sérülés- és tűzveszély megelőzése érdekében az alábbi alapvető biztonsági utasításokat kell betartani. Az elektromos kéziszerszám használata előtt minden utasítást olvasson el, és mindig gondosan tartsa be a biztonsági előírásokat.

Biztonságos munkavégzés

- 1 Tartsa a munkakörét rendben
 - Rendtelenség a munkakörben baleset veszélyét idézi elő.
- 2 Vegye a környezeti befolyásokat figyelembe
 - Ne tegyen ki az elektromos szerszámokat esőnek.
 - Ne használjon elektromos szerszámokat nedves vagy vizes környezetben.
 - Gondoskodjon jó megvilágításról.
 - Ne használjon elektromos eszközöket ott, ahol tűz- és robbanásveszély keletkezhet.
- 3 Óvja magát az áramütés elől
 - Kerülje el a földelt részekkel való testi érintkezést, mint például csövekkel, fűtőtestekkel, tűzhelyekkel, hűtőszekrényekkel.
- 4 Tartsa a gyerekeket távol!
 - Ne engedje meg más személynek, hogy megérintsék a szerszámot vagy a kábelt, tartsa őket a munkakörétől távol.
- 5 Tárolja a szerszámait biztonságosan
 - Nem használt szerszámokat egy száraz, zárt terebben és a gyerekek számára nem elérhetően kell tárolni.
- 6 Ne terhelje túl a szerszámait
 - Jobban és biztonságosabban dolgozik a megadott teljesítményi körben.
- 7 Használja a kellő szerszámot
 - Ne használjon túl gyenge szerszámokat vagy kiegészítő egységeket nehéz munkákra.
 - Ne használja a szerszámokat olyan célokra és munkákra, melyekre ezek nincsenek előrelátva; mint például ne használjon kézi körfűrészeket fák kivágására vagy ágak levágására.
 - Ne használja az elektromos kéziszerszámot tűzfűrészelésre.
- 8 Viseljen megfelelő munkaruhát
 - Ne viseljen bő ruhát vagy ékszert. Ezeket elkapathatják a mozgó részek.
 - A szabadban történő munkálatoknál gumikesztyű és tapadós lábbeli ajánlatos.
 - Hosszú hajnál viseljen hajhálót.

- 9 Használjon védőfelszerelést
 - Viseljen védőszemüveget.
 - Viseljen légzőmaszkot, ha a munka során por keletkezik.
- 10 Fa, fához hasonló anyag vagy műanyag megmunkálásakor csatlakoztassa a porszívó berendezést. Ha a porszívó és a felfogó berendezések csatlakozásai rendelkezésre állnak, akkor győződjön meg arról, hogy ezek csatlakoztatva vannak, illetve használatuk megfelelően történik.
 - Fa, fához hasonló anyagok és műanyagok megmunkálása zárt térben csak megfelelő elszívó berendezés használata mellett engedélyezett.
- 11 Ne használja fel a kábelt más célokra
 - Ne hordja a szerszámot a kábelnál fogva, és ne használja fel a kábelt a csatlakozó dugó kihúzására a dugaszoló aljzathoz. Óvja a kábelt hősegtől, olajtól és éles szélektől.
- 12 Biztosítsa a munkadarabot
 - Használjon szorítószerkezeteket vagy egy satut a munkadarab befogására. Ezáltal ez biztosabban van rögzítve mint kézzel és lehetővé teszi a gép mindkét kézzeli kezelését.
 - Hosszú munkadaraboknál egy kiegészítő támasztékra (asztal, bakok stb.) van szükség ahhoz, hogy a gép ne dőljön fel.
 - A munkadarabot mindig erősen nyomja a munkalapra és az ütközőhöz, hogy ne billegjen és ne forduljon el.
- 13 Kerülje a rendellenes testtartást
 - Biztosan álljon és mindig őrizze meg egyensúlyát.
 - Ne tartsa a kezét olyan ügyetlen helyzetekben, amelyek esetén hirtelen megcsúszás miatt egyik vagy mindkét keze hozzáérhet a fűrészlaphoz.
- 14 Ápolja gondosan a szerszámait
 - Tartsa a szerszámait élesen és tisztán, hogy jól és biztosan tudjon dolgozni.
 - Kövesse a karbantartási előírásokat és az utasításokat a szerszámcsereére.
 - Ellenőrizze le rendszeresen a csatlakozási vezetőket és a kábeljárt, és sérülés esetén cseréltesse ki azt egy elismert szakember által.
 - Ellenőrizze le rendszeresen a hosszabbító kábelt és sérülés esetén cserélje ki.
 - Tartsa a fogantyúkat szárazon valamint olaj és zsír mentesen.
- 15 Húzza ki a csatlakozódugót az aljzathoz
 - A laza szilánkokat, forgácsot vagy beszoruló fadarabokat soha ne próbálja meg a fűrészlap mozgása közben kiszedni.
 - Ha nem használja az elektromos kéziszerszámot, javítás előtt és a szerszámok, pl. fűrészlap, fűrész és marógép cseréjénél.
- 16 Húzza ki a csatlakozódugót az aljzathoz Ha a vágás közben a túl nagy elötölési erő blokkolja a fűrészlapot, akkor kapcsolja ki a készüléket és válassza le a hálózatról. Távolítsa el a munkadarabot, és győződjön meg arról, hogy a fűrészlap szabadon mozog. Kapcsolja be a készüléket, majd csökkentett elötölési erővel ismét hajtsa végre a vágási folyamatot.

- 17 Ne hagyjon benne semmilyen szerszámkulcsot dugva
- Bekapcsolás előtt ellenőrizze le, hogy a kulcsok és a beállító szerszámok el vannak távolítva.
- 18 Ügyeljen arra, hogy a gép ne indulhasson el akaratlanul
- Mielőtt a csatlakozót bedugja az aljzatba, győződjön meg arról, hogy a gép kapcsolója kikapcsolt állapotban van.
- 19 Kültéren használjon hosszabbító kábelt
- A szabadban csak szabadtéri használatra alkalmas, ennek megfelelő jelöléssel ellátott hosszabbító kábelt alkalmazzon.
 - A kábeldobot csak letekert állapotban használja.
- 20 Legyen figyelmes
- Figyeljen arra, amit csinál. Munkája során kellő körültekintéssel járjon el. Ne használja az elektromos kéziszerszámot, ha nem tud rá figyelni.
- 21 Ellenőrizze le a készülékét sérülésekre
- A szerszám további használata előtt a védőberendezéseket vagy enyhén sérült részeket gondosan megvizsgálni, hibátlan és meghatározásuknak megfelelő működésükre.
 - Vizsgálja meg, hogy a mozgó részek működése rendben van, és hogy nem szorulnak vagy nincsenek károsulva részeik. Ahhoz, hogy a készülék biztonsága biztosítva legyen minden résznek helyesen fel kell szerelve lennie.
 - A mozgatható védőfedelelet nyitott állapotban nem szabad beszorítani.
 - Amennyiben a használati utasításban nincs más megadva, a károsult biztonsági berendezéseket és részeket szakszerűen egy elismert szakműhely által kell megjavíttatni vagy kicseréltetni.
 - A károsult csatlakozókat egy vevőszolgálati műhely által muszáj kicseréltetni.
 - Ne használjon hibás vagy sérült csatlakozó vezetékeket.
 - Ne használjon olyan elektromos szerszámokat ahol a kapcsolót nem lehet be- és kikapcsolni.
- 22 Figyelem!
- Más betétszerszámok és tartozékok használata sérülésveszélyt okozhat Önnek.
- 23 Az elektromos kéziszerszám javítását villanyszerelővel végeztesse
- Ez az elektromos szerszám megfelel a rávonatkozó biztonsági határozatoknak. Javításokat csak egy villamosági szakember végezheti el, különben balesetek érhetik a használót.

Figyelmeztetés! Ez az elektromos kéziszerszám működés közben elektromágneses mezőt képez. Ez a mező bizonyos körülmények között befolyásolhatja az aktív és passzív orvosi implantátumok működését. A súlyos és halálos sérülések veszélyének csökkentése érdekében javasoljuk, hogy az orvosi implantátumokkal élő személyek az elektromos kéziszerszám kezelése előtt kérjék ki orvosuk és az implantátum gyártójának véleményét.

Dekopírfűrészekre vonatkozó kiegészítő bizto

sági szabályok

- Ezt a dekopírfűrészét csak száraz helyiségekben szabad használni, a szabadban nem.
- Ne vágjon túl kicsi tárgyakat, hogy kézzel meg tudja tartani.
- A keze ne legyen olyan kedvezőtlen helyzetben, ahol hirtelen megcsúszást követően könnyen a fűrészlaphoz érhet.
- Mindig védőlemezzel dolgozzon, hogy Ön nehegy megsérüljön a fűrészlap megrepedése esetén.
- Soha ne hagyja el a munkaállomását, ha a dekopírfűrész be van kapcsolva vagy a gép még nem állt meg teljesen.
- A vágószerszám működése közben az asztalon semmilyen elrendezési, szerelési vagy építési munkát nem szabad végezni.
- Csak akkor kapcsolja be a dekopírfűrészét, miután minden tárgyat (szerszámok, faforgács stb.) eltávolított az asztról, kivéve a tervezett munkához használandó munkadarabot és a bevezetésre vagy alátétként szolgáló készülékeket.

Maradék kockázatok

A gép a technika mai állása és az elfogadott biztonságtechnikai szabályok szerint készült. Ennek ellenére munka közben felléphetnek egyedi maradék kockázatok.

- Ha nem megfelelő elektromos csatlakozóvezetékeket használ, az áram veszélyeztetheti az egészségét.
- A maradék kockázatok minimalizálhatók, ha ös zességében betartja a „Biztonsági utasítások“ a „Rendeltetésszerű használat“ c. fejezetek, valamint a kezelési útmutató tartalmát.
- Szükségtelenül ne terhelje a gépet: a fűrészelés közbeni erős nyomás gyorsan károsítja a fűrészlapot, emiatt pedig csökken a gép feldolgozás közbeni teljesítménye és a vágás pontossága.
- Kerülje a gép véletlen elindulását: a csatlakozó bedugásakor az üzemi kapcsológombot ne nyomja meg.

Őrizze meg a biztonsági utasításokat.

6. Technikai adatok

| deco-flex | |
|-------------------------------------------------------------------------------------------------------|--------------------------------|
| Szállítási csomag tartalma: | |
| | Dekopírfűrész |
| | Hajlékony tengely fűrtokmánnal |
| | Tartozékok tasakja |
| | Kezelési útmutató |
| Műszaki adatok: | |
| Építési méretek H x Sz x M mm | 630 x 320 x 380 |
| Fűrészlap hossza mm | ø 255 x 415 |
| Vágási magasság max. mm | 133 |
| Munkamélység mm | 50 |
| Emelőmozgás mm | 405 |
| Emelési sebesség 1/min (elektronikus) | 15 |
| Asztal állítható ferdesége balra fokban | 550 – 1650 |
| Asztal állítható ferdesége balra fokban | 0 – 45 |
| Tömeg kg | 15,0 |
| Elszívó csomók ø mm | 35 |
| Meghajtó | |
| Teljesítmény | 230-240 V~/50 Hz |
| Felvett teljesítmény P1 W | 90 |
| Hangnyomásszint a kezelő fülénél DIN 45635 szerinti mérés max. üresjárat fordulatszámánál | 77,3 dB (A) |

7. Üzembe helyezés

A fűrészasztal beállítása, 2. ábr

A szögskébe

- Lazítsa meg a csillagfogantyút (A) és állítsa a fűrészasztalt (B) a fűrészlapra derékszögű szögbe (C).
- A lap és az asztal közötti derékszög kiméréséhez használjon egy 90°-os derékszöveget. Lehetőség szerint feküdjön fel a fűrészlap a 90°-os derékszögbe.
- Amennyiben a lap és a 90°-os derékszög közötti távolság minimális, akkor csavarja be a csillagfogantyút. Ekkor az asztalnak 90°-ot kell bezárni a fűrészlappal.
- Nyissa fel a csavart (D) és helyezze a mutatót a nullpozícióra. Húzza meg a csavart. Kérjük, ügyeljen a következőre: a szögskéla egy hasznos kiegészítő alkatrész, azonban nem célszerű precíziós munkálatokhoz használni. Végezzen néhány vágáspróbát hulladékfával; szükség esetén állítsa után az asztalt.
- Figyelem: az asztal nem érhet a motorblokkhoz. Ez nem kívánatos zajokat okozhat.
- Vízszintes fűrészasztal és ferdevágások, 2+3. ábra
- A fűrészasztal 45°-kal elforgatható balra a vágási pozícióban, vagy vízszintes helyzetben hagyható.
- A munkaasztal alatt található a szögskéla, amelyen leolvashatja a megközelítőleges dőlésszöveget. A pontos beállításhoz végezzen néhány vágáspróbát hulladékfával; szükség esetén állítsa után az asztalt.

A lapvédő felszerelése, 4. ábra

- Szerelje fel a lapvédőt a tartóra az ábrán látható módon. Rögzítse a csavart anyával és alátéttel.
- Emelje meg a fűrészlapot a keretnél és a lábánál, és állítsa a munkaasztalra.
- Ismerkedjen meg a fűrész kezelőelemeivel és műszaki jellemzőivel.

A fűrész felszerelése munkapadra, 5. ábra

A fűrészlapot célszerűbb tömör fából készült munkaasztalra helyezni, mint egy gyenge, rétegelt falemezből készült állványra, amelyenél a rezgés és a zajterhelés zavaró lehet. A munkapadra történő felszereléshez szükséges szerszámokat/kis alkatrészeket nem mellékelünk a fűrészhez. Azonban legalább a következő méretű felszerelést használja:

- E – fűrésztest
- F – habosított gumi alátét
- G – munkaasztal
- H – lapos tömítés
- I – alátét
- J – hatlapú anya
- K – ellenanya
- L – hatlapú anyák

Mennyiség leírása:

- 4 hatlapfejű csavar 6 mm x hossz
- 4 lapos tömítés (7 mm)
- 4 alátét (7 mm)
- 8 hatlapú anya (6 mm)
- Fúrjon 8 mm-es lyukakat és helyezze be a csavarokat.
- A zajcsökkentő habosított gumi alátétet szintén nem mellékelünk a fűrészhez, azonban nyomatékosan ajánljuk annak használatát, hogy alacsony szinten tartsuk a vibrációt és a zajterhelést. Ideális méret: 400 x 240 mm.

A fűrészlapok cseréje

Figyelmeztetés: A fűrész szándékolatlan üzembe helyezése miatti sérülések elkerülése érdekében kapcsolja ki a fűrészlapot és húzza ki a hálózati dugaszt, mielőtt megkezd a fűrészlapok felszerelésének.

A. Lapos fűrészlapok, 6. ábra

A lapos fűrészlapokhoz használja az adaptereket. A beállító idomszer megmutatja a távolságot. A fűrészlapot imbusz csavarokkal kell rögzíteni.

A.1 A fűrészlap levétele, 7., 8., 10. ábra

- A fűrészlap levételéhez vegye le felfelé az asztalbetétet.
- Először a feszítést oldja ki az 1. feszítőcsavarral.
- Finoman nyomja lefelé a felső kart (10. ábra, M).
- Távolítsa el a fűrészlapot oly módon, hogy kihúzza előre a tartókból és az asztalban a furaton keresztül.

A.2 A fűrészlap behelyezése:

- Vezesse be a fűrészlapot a két adapterrel az alsó tartóba, a másik végét a felső tartóba.
- A fűrész felső karját nyomja kissé lefelé (10. ábra, M).

- Szorítsa be a lapot a feszítőcsavart (7. ábra, 1. sz.) az óramutató járásával megegyező irányba forgatva. Ellenőrizze a lap feszességét. A lap erősebb befeszítéséhez forgassa tovább az óramutató járásával megegyező irányba.

B. Stiftes fűrészlap

B.1 A fűrészlap levétele, 7. + 8. ábra

- A fűrészlap levételéhez oldja ki a feszítést a feszítőcsavarral (1).
- Kissé nyomja lefelé a felső kart (10. ábra, M).
- Ezután távolítsa el a fűrészlapot oly módon, hogy kihúzza a tartókból.

B.2 A fűrészlap behelyezése, 7., 9–11. ábra

- Vezesse át a fűrészlap egyik végét az asztal furatán, és vezesse be a fűrészlap stiftjeit a nyílásba. Ismételje meg a folyamatot a felső laptartónál.
- A beakasztás előtt a fűrész felső karját nyomja kissé lefelé (9., 10. ábra).
- Ellenőrizze a lap stiftjeinek pozícióját a tartóknál (11. ábra).
- Szorítsa be a lapot a feszítőcsavart (7. ábra) az óramutató járásával megegyező irányba forgatva. Ellenőrizze a lap feszességét. A lap erősebb befeszítéséhez forgassa tovább az óramutató járásával megegyező irányba.

8. Munkavégzési utasítások

A dekopírfűrész alapvetően egy »kanyarvágó eszköz«, amellyel azonban egyenes és ferde élvágás is végezhető. A fűrész üzembe helyezése előtt mindenképpen ismerkedjen meg a következő pontokkal.

- A fűrész nem magától vágja el a fát. A fát Önnek kell kézzel a fűrészlap irányába mozgatni.
- A fűrészelés folyamata csak a fűrészlap lefelé irányuló mozgásakor történik.
- A fát csak lassan mozgassa a fűrészlap irányába, mert a fűrészlap fogai kicsik és csak a lefelé irányuló mozgás során vágnak.
- Mindenkinek részt kell venni oktatáson, aki a fűrészsel dolgozik. Az oktatási idő alatt, amikor a kezelő még nem ismerkedett meg a fűrészsel, könnyen előfordulhat, hogy a fűrészlapok eltörnek.
- A fűrész a leginkább a 2,5 cm-nél vékonyabb falemezek vágására alkalmas.
- Amennyiben 2,5 cm-nél vastagabb falemezeket szeretne vágni, akkor a fát nagyon lassan vezesse a fűrészlap irányába, és a fűrészlap törésének elkerülése érdekében kerülje el a hirtelen irányváltásokat.
- A fűrészlap fogai idővel eltompulnak; a fűrészlapokat ki kell cserélni. A fűrészlapok fajajtától függően 1/2 és 2 óra közötti folyamatos üzemelésre elegendők.
- A pontos vágás érdekében ügyeljen arra, hogy a fűrészlap mindig a fa mintázatát kövesse.
- Nemesfémek és vasat nem tartalmazó fémek vágásakor a minimumra kell csökkenteni a sebességet. A fémek vágásakor a fűrészlap kenéséhez használjon méhviaszt.

• Belső vágások

- Figyelmeztetés: A fűrész szándékolatlan üzembe helyezése miatti sérülések elkerülése érdekében kapcsolja ki a fűrész és húzza ki a hálózati dugaszt, mielőtt nekikezd a fűrészlapok felszerelésének.
- Ezt a fűrész belső vágásra is használhatja. Ez olyan vágás, amely nem a munkadarab szélén kezdődik. Ehhez a következőképpen járjon el:
 - Fúrjon a munkadarabba egy 6 mm-es lyukat.
 - Lazítsa meg a lapszorítót és vegye ki a fűrészlapot.
 - Helyezze a furatot a munkadarabban található fűrészlap-nyílás fölé.
 - Szerelje fel a fűrészlapot a munkadarabban található lyukon és a fűrészlap-nyíláson keresztül, és rögzítse a lapot a tartókra.
 - Ha elkészült a belső vágással, akkor vegye le a fűrészlapot, és távolítsa el az asztalról a munkadarabot.

Hajlékony tengely, 12–14. ábra

- Távolítsa el az O védősapkát a menetes hüvelyről (13. ábra).
- Helyezze fel a hajlékony tengelyt a menetes hüvelyre (14. ábra).
- Fogja be a szerszámot a fúrótokmányba (D 3,2 mm).
- Fogja meg a hajlékony tengelyt a fogantyúnál, és kapcsolja be a fordulatszám-szabályozást.
- A munka befejezése után újra vegye le a hajlékony tengelyt, és csavarozza vissza a védősapkát.

Figyelem: a hajlékony tengellyel történő munkavégzés során takarja le a fűrészlapot a lapvédővel

9. Karbantartás

Figyelmeztetés: Üzembiztonsági okokból a karbantartási munkálatok elvégzése előtt mindig kapcsolja ki a fűrész és húzza ki a hálózati dugaszt.

Általános információk

Időnként törölje le egy kendővel a forgácsot és a port a gépről. A munkaasztal viaszbevonatának felújítása után egyszerűbb vezetni a munkadarabokat.

Motor

Ha a hálózati kábel kiszakadt, megvágták vagy más formában károsodott, akkor azonnal ki kell cserélni. A motor csapágycsereit és belső alkatrészeit nem kell kenni!

Fűrészkar csapágy

A fűrész karjában található csapágyakat 50 óránként kell kenni. Ehhez a következőképpen járjon el (15. ábra).

Fordítsa oldalra a fűrész.

Vigyen fel bőséges mennyiségű SAE 20 01 anyagot a szár végére és a bronzcsapágyakra.

Hagyja, hogy a kenőolaj egy éjszakán át hasson.

Ismételje meg a folyamatot a következő napon a fűrész másik oldalán.

A készülék belsejében nincs más olyan alkatrész, amelyet karban kellene tartani.

Különleges tartozékok

Univerzális lap fűrészlap mm

135 x 2,0 x 0,25 Z 10

1 készlet = 6 darab, cikkszám: 8800 0011

Fűrészlap fa/műanyag mm

135 x 2,0 x 0,25 Z 7

1 készlet = 6 darab, cikkszám: 8800 0012

Fűrészlap fa mm

135 x 3,0 x 0,5 Z 4

1 készlet = 6 darab, cikkszám: 8800 0013

Szervíz-információk

Figyelembe kell venni, hogy ennél a terméknél a következő részek már használat szerinti vagy természetes kopásnak vannak alávetve ill. a következő részekre van mint fogyóeszközökre szükség.

Gyorsan kopó részek*: Szénkefék, fűrészlap, asztalbetétek; ékszíj

* nincs okvetlenül a szállítás terjedelmében!

10. Tárolás

A készüléket és tartozékait sötét, száraz és fagymentes helyen, gyermekektől elzárva tárolja. Az optimális tárolási hőmérséklet 5 és 30°C között van.

Az elektromos szerszámot az eredeti csomagolásában őrizze.

Takarja le az elektromos szerszámot, ezzel védve portól és nedvességtől. A kezelési útmutatót az elektromos szerszámmal együtt őrizze meg.

11. Elektromos csatlakoztatás

Elektromos csatlakozó kábel épségét rendszeresen ellenőrizze. Győződjön meg róla, hogy a tápkábel ellenőrzésekor a tápegység nem lóg.

A beépített elektromos motor készen áll a használatra, ami megfelel a VDE és a DIN előírásoknak.

Az elektromos csatlakozóvezetékeknek meg kell felelniük a vonatkozó VDE- és DIN-előírásoknak. Csak H05VV-F jelölésű kábelt használjon. A csatlakozókábelben kötelező a nyomtatott típusmegnevezés megléte. Az ügyfél által biztosított hálózati csatlakozásnak, valamint az alkalmazott hosszabbító vezetéknek meg kell felelnie ezen előírásoknak.

Fontos utasítások

A motor túlterhelés esetén magától kikapcsol. Az (eltérő hosszúságú) hűtési idő után visszakapcsolhatja a motort.

Sérült elektromos csatlakozóvezetékek

Az elektromos csatlakozóvezetékek szigetelése gyakran megsérül.

Ennek oka lehet:

- Nyomási helyek, ha a csatlakozóvezeték ablak- vagy ajtóréseken keresztül vezet.
- Törési helyek a csatlakozóvezetékek szakszerűtlen rögzítése vagy vezetése miatt.
- Vágási helyek a csatlakozóvezeték való áthajtás miatt.
- Szigetelés sérülése a fali csatlakozóaljzatból való kizsákítás miatt.
- Repedések a szigetelés öregedése miatt.

Ne használjon ilyen sérült elektromos csatlakozóvezetéseket, mivel használatuk a szigetelés sérülése miatt életveszélyes.

Váltóáramú motor

- A hálózati feszültség 220-240 V~ legyen
- A 25 méternél rövidebb hosszabbító vezeték keresztmetszete 1,5 négyzetmilliméter legyen.

Az elektromos berendezések csatlakoztatását és javítását csak villamossági szakember végezheti.

Kérdései esetén az alábbi adatokat kell megadni:

- Motorgyártó
- Motor áramtípusa
- Gép típuscímkejének adatai
- Motor típuscímkejének adatai

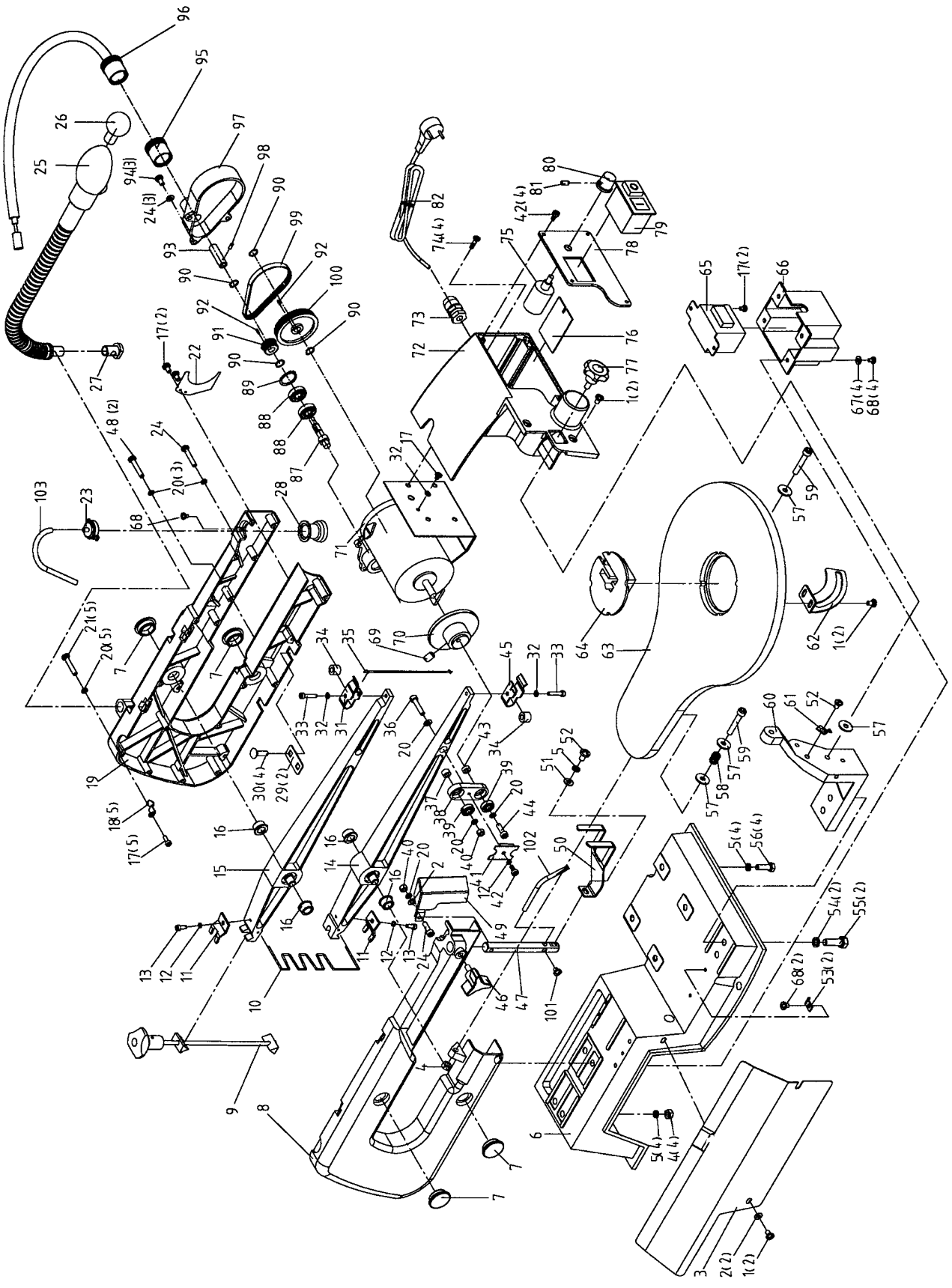
12. Megsemmisítés és újrahasznosítás

A szállítási károk megakadályozásához a készülék egy csomagolásban található. Ez a csomagolás nyersanyag és ezáltal ismét felhasználható vagy pedig visszavezethető a nyersanyag körforgáshoz. A készülék és annak a tartozékai különböző anyagokból állnak, mint például fémből és műanyagokból. Vigye a károsult alkatrészeket a különhulladék megsemmisítési helyhez. Érdeklődjön utána a szaküzletben vagy a községi közigazgatásnál!

13. Hibaelhárítás

Figyelmeztetés: Üzembiztonsági okokból a javítási munkálatok elvégzése előtt mindig kapcsolja ki a fűrész és húzza ki a hálózati dugaszt.

| Üzemzavar | Lehetséges ok | Elhárítás |
|---------------------------------------------------------------------------------------|-----------------------------------------------------|----------------------------------------------------------------------------------------------------------------------------------------------------------------------------------------------|
| Eltörnek a fűrészlapok | Hibásan van beállítva a feszesség | Állítsa be a helyes feszességet |
| | A terhelés túl nagy | Lassabban vezesse a munkadarabot |
| | Nem megfelelő a fűrészlap típusa | Használjon megfelelő fűrészlapokat |
| | Nem egyenesen vezetik a munkadarabot | Kerülje az oldalirányú nyomást |
| A motor nem működik | Hibás a hálózati kábel | Cserélje ki a hibás alkatrészeket |
| | A motor meghibásodott | Hívja fel az ügyfélszolgálatot. Ne próbálja meg saját maga megjavítani a motort, mert azt csak felhatalmazott szakszemélyzet végezheti. |
| Vibrációk Figyelem: a fűrész járó motor esetén normál üzemmódban egy kissé vibrál. | A fűrész hibásan van felszerelve | A fűrész felszereléséhez lásd a kézikönyv korábbi részeiben található utasításokat. |
| | Nem megfelelő állvány | Minél nehezebb a munkaasztal, annál kisebb a vibrálás. A pozdorja asztal mindig jobban vibrál, mint a tömör fából készült munkaasztal. Válasszon a józan ész szerint megfelelő munkaasztalt. |
| | A munkaasztal nincs lecsavarozva vagy a motorhoz ér | Húzza meg a csillagfogantyút. |
| | A motor nincs lecsavarozva | Csavarozza le a motort |
| A fűrészlap kileng. Nincs egyenesen beállítva. | A tartók nincsenek beállítva | Lazítsa fel a csavarokat, amelyekkel a tartók a karra vannak rögzítve. Állítsa függőleges pozícióba a tartókat, húzza meg újra a csavarokat. |



CE - Konformitätserklärung Originalkonformitätserklärung

CE - Declaration of Conformity

CE - Déclaration de conformité



scheppach Fabrikation von Holzbearbeitungsmaschinen GmbH, Günzburger Str. 69, D-89335 Ichenhausen

| | | | |
|-----------|---------------------------------------------------------------------------------------------------------------|-----------|-----------------------------------------------------------------------------------------------------------|
| DE | erklärt folgende Konformität gemäß EU-Richtlinie und Normen für den Artikel | PL | deklaruje, że produkt jest zgodny z następującymi dyrektywami UE i normami |
| GB | hereby declares the following conformity under the EU Directive and standards for the following article | LT | pareiškia, taip atitiktis pagal ES direktyvos ir standartai šį straipsnį |
| FR | déclare la conformité suivante selon la directive UE et les normes pour l'article | HU | az EU-irányelv és a vonatkozó szabványok szerinti követelése megfelelőségi nyilatkozatot teszi a termékre |
| IT | dichiara la seguente conformità secondo le direttive e le normative UE per l'articolo | SI | izjavlja slededco skladnost z EU-direktivo in normami za artikel |
| ES | declara la conformidad siguiente según la directiva la UE y las normas para el artículo | CZ | prohlašuje následující shodu podle směrnice EU a norem pro výrobek |
| LV | apliecina šādu saskaņā ar ES direktīvu atbilstības un standartu šādu rakstu | SK | prehlasuje nasledujúcu zhodu podľa smernice EU a noriem pre výrobok |
| EE | kinnitab järgmist vastavust vastavalt ELi direktiivi ja standardite järgmist artiklinumbrit | HR | ovime izjavljuje da postoji sukladnost prema EU-smjernica i normama za sljedeće artikle |
| NL | verklaart hierbij dat het volgende artikel voldoet aan de daarop betrekking hebbende EG-richtlijnen en normen | RS | potvrđuje sledeću usklađenost prema smernicama EZ i normama za artikal |
| FI | vakuuttaa täten, että seuraava tuote täyttää ala esitetyt EU-direktiivit ja standardit | RO | declară următoarea conformitate corespunzător directivelor și normelor UE pentru articolul |
| SE | försäkrar härmed följande överensstämmelse enligt EU-direktiv och standarder för följande artikeln | BG | декларира съответното съответствие съгласно Директивата на ЕС и норми за артикул |

Marke / Brand:

SCHEPPACH

Art.-Bezeichnung / Article name:

DEKUPIERSÄGE

- DECO-FLEX

SCROLL SAW

- DECO-FLEX

SCIE ALTERNATIVE À DÉCOUPER

- DECO-FLEX

Art.-Nr. / Art. no.:

4901402901

| | | | |
|-----------------------------------------------------------------------------|-------------------------------------------------|---------------------------------------------|-----------------------------------------------------------------------------------------------------------------------------------------------------------|
| <input type="checkbox"/> 2014/29/EU | <input type="checkbox"/> 2004/22/EC | <input type="checkbox"/> 89/686/EC_96/58/EC | <input type="checkbox"/> 2000/14/EC_2005/88/EC |
| <input type="checkbox"/> 2014/35/EU | <input type="checkbox"/> 2014/68/EU | <input type="checkbox"/> 90/396/EC | Annex V |
| <input checked="" type="checkbox"/> 2014/30/EU | <input checked="" type="checkbox"/> 2011/65/EU* | | Annex VI Noise: measured L_{WA} = xx dB(A); guaranteed L_{WA} = xx dB(A) P = xx KW; L/Ø = cm Notified Body: Notified Body No.: |
| <input checked="" type="checkbox"/> 2006/42/EC | | | 2010/26/EC |
| Annex IV Notified Body: Notified Body No.: Certificate No.: | | | Emission. No: |

Standard references:

EN 61029-1:2009+A11; EN ISO 12100:2010
EN 55014-1:2017; EN 55014-2:2015; EN 61000-3-2:2014; EN 61000-3-3:2013

Die alleinige Verantwortung für die Ausstellung dieser Konformitätserklärung trägt der Hersteller.
 This declaration of conformity is issued under the sole responsibility of the manufacturer.
 Le fabricant assume seul la responsabilité d'établir la présente déclaration de conformité.

* Der oben beschriebene Gegenstand der Erklärung erfüllt die Vorschriften der Richtlinie 2011/65/EU des Europäischen Parlaments und des Rates vom 8. Juni 2011 zur Beschränkung der Verwendung bestimmter gefährlicher Stoffe in Elektro- und Elektronikgeräten.
 The object of the declaration described above fulfils the regulations of the directive 2011/65/EU of the European Parliament and Council from 8th June 2011, on the restriction of the use of certain hazardous substances in electrical and electronic equipment.
 L'appareil décrit ci-dessus dans la déclaration est conforme aux réglementations de la directive 2011/65/EU du Parlement Européen et du Conseil du 8 juin 2011 visant à limiter l'utilisation de substances dangereuses dans la fabrication des appareils électriques et électroniques.

Ichenhausen, den 16.09.2020

Unterschrift / Andreas Pecher / Head of Product Management

First CE: 2018
Subject to change without notice

Documents registrar: Sebastian Katzer
 Günzburger Str. 69, D-89335 Ichenhausen

