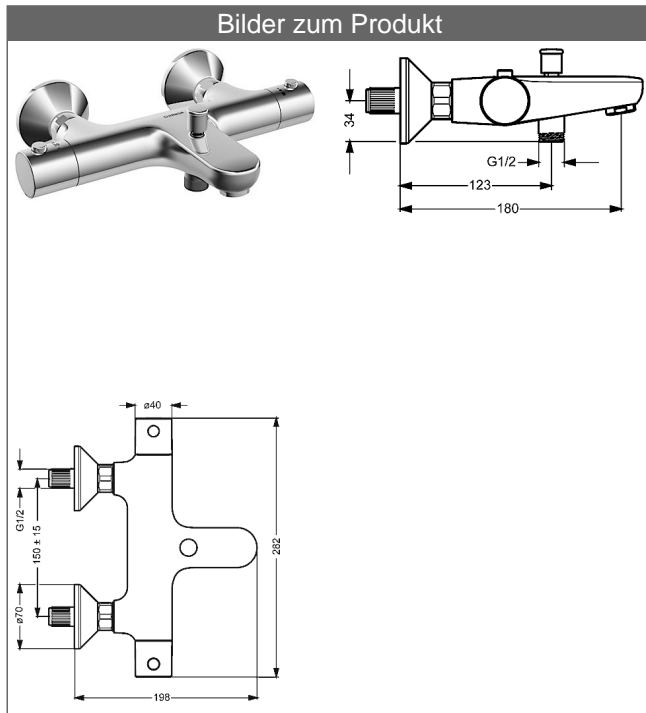


**HANSAUNITA**  
**Wannen-Thermostat-Batterie, DN 15 (G 1/2)**  
 für Wandaufbau  
 mit Verbrühschutz



**Beschreibung**

HANSAUNITA  
 Wannen-Thermostat-Batterie, DN 15 (G 1/2)  
 für Wandaufbau  
 mit Verbrühschutz

P-IX (Prüfzeichen beantragt)  
 Durchflussmenge: 20/19 l/min (Auslauf/Brause), gemessen bei 3 bar Fließdruck

- Armaturenkörper: entzinkungsarmes Messing (MS 63)
- THERMO COOL - Funktion
- Bedienungsgriffe
- Mengenventil mit Keramikscheiben
- Wassermengen-Spartaste
- Sicherheitssperre gegen Verbrühen bei 38 °C
- S-Anschlüsse
- (-) Stichmaß: 150 ± 15 mm
- Schmutzfangsiebe und Rückflussverhinderer in Anschlüssen
- Eigensicher gegen Rückfließen im häuslichen Gebrauch (nach DIN EN 1717)

**HANSA 3.4 Thermostat-Regelteil ohne Absperrung**

Produktnummer: 59914114

Anzahl in Stückliste: 1

- (-) Schmutzfangsiebe
- (-) Wachs-Dehnstoffelement
- (-) nicht steigende Spindel

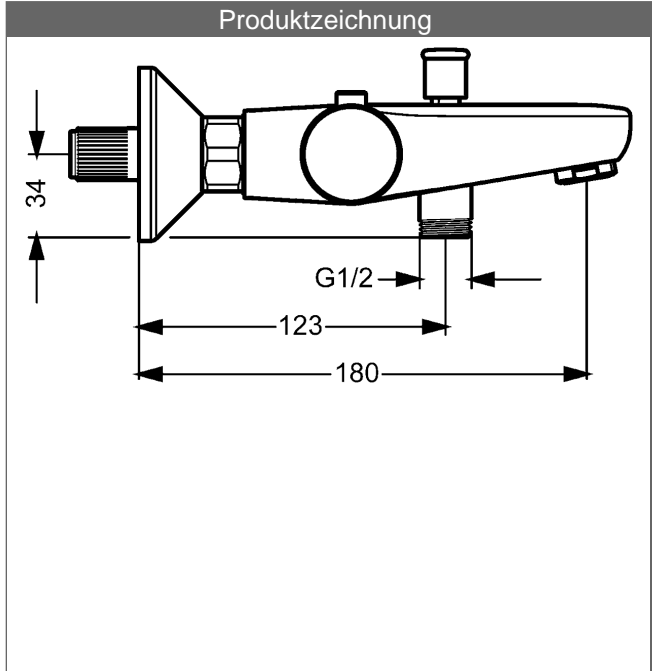
Variante	Art.-Nr.	
verchromt	58372101	



Produktbild



Produktzeichnung



Produktzeichnung

