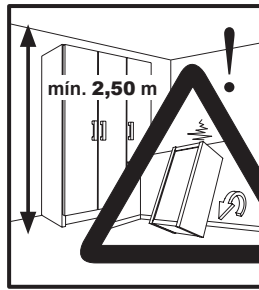




FINSA

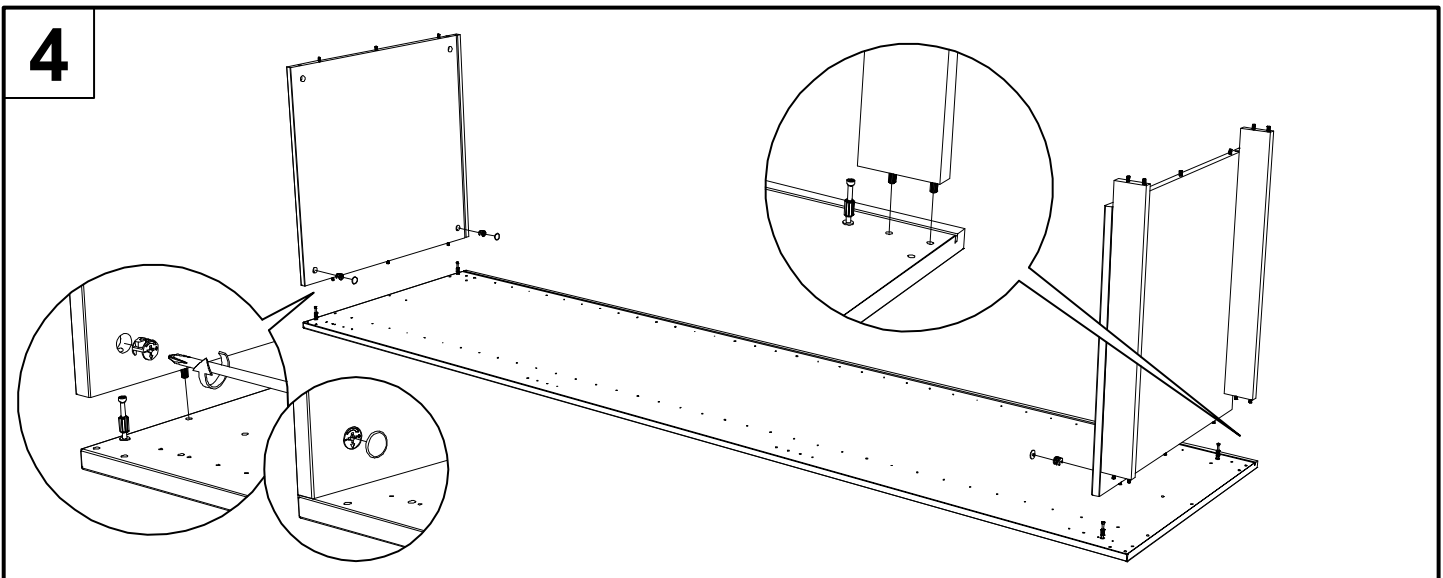
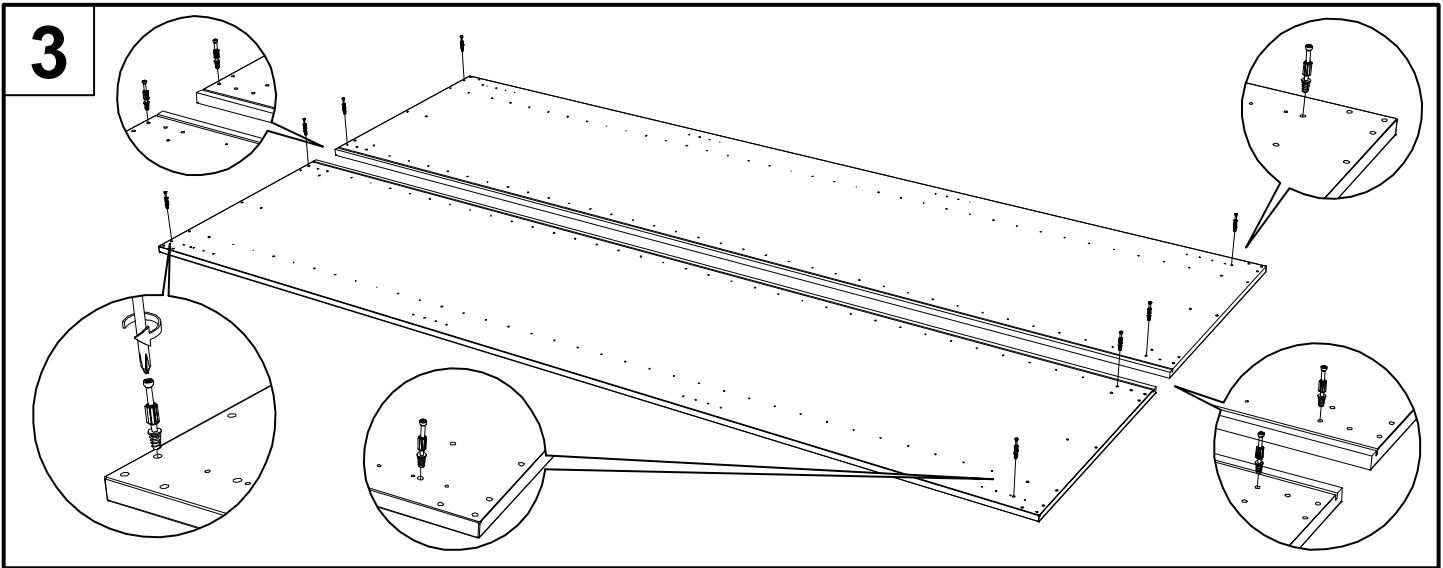
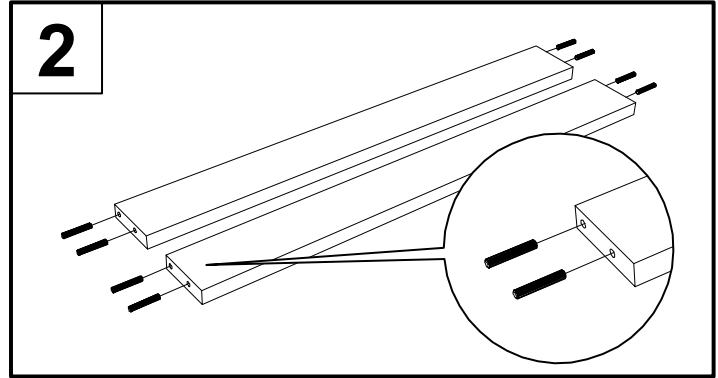
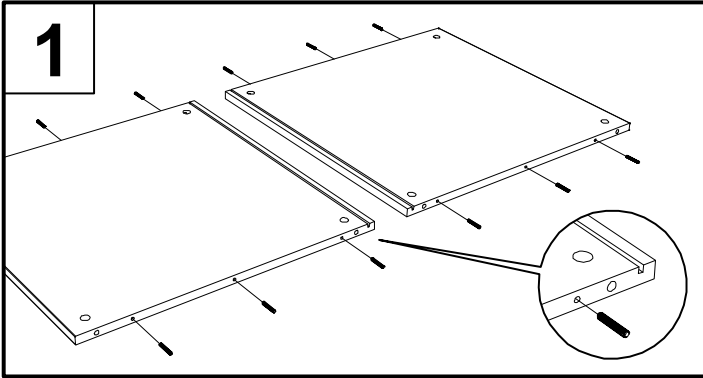
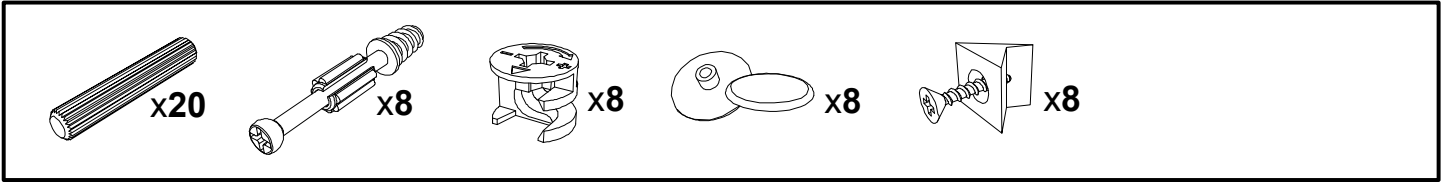
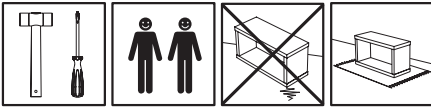
soluciones en madera



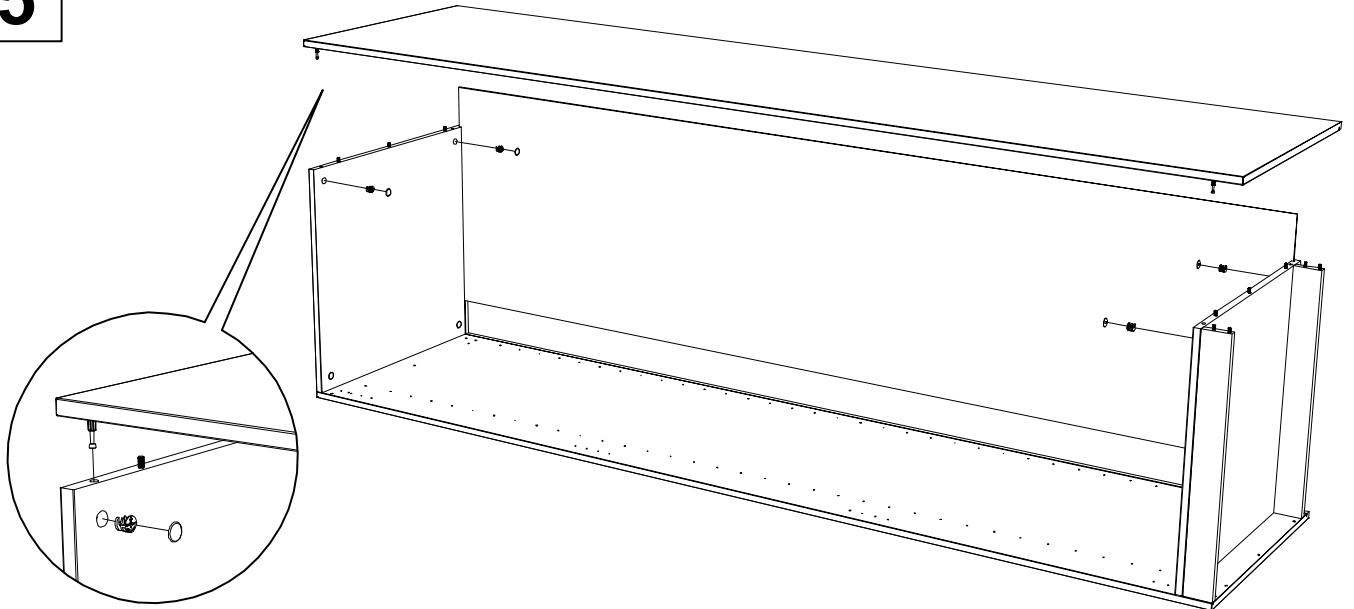
KIT INTERIOR ARMARIO

fondo / profundidad **59 cm**

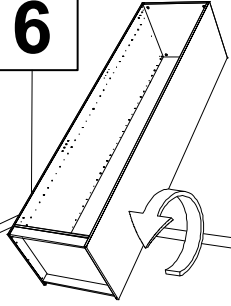
Instrucciones de montaje /
Instruções de montagem



5



6



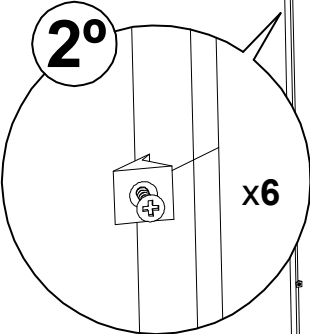
1°

esquadrar
esquadrar



2°

x6



?

Con trasera partida colocar 2 soportes arriba y abajo
Com costa partida colocar 2 soportes acima e abaixo

