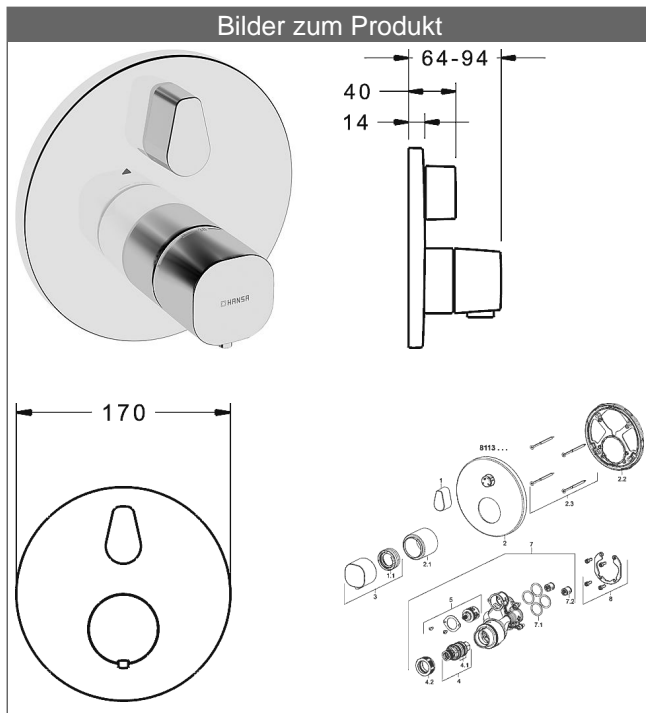


HANSALIVING
Fertigmontageset mit Funktionseinheit
Brause-Thermostat-Batterie, DN 15 (G 1/2)
passend zu HANSABLUEBOX Einbaukörper
 mit integrierter keramischer Mengenregulierung
 Funktionseinheit mit Absperrung
 ohne Umstellung
 schraubenlose Rosette



Beschreibung

HANSALIVING
 Fertigmontageset mit Funktionseinheit
 Brause-Thermostat-Batterie, DN 15 (G 1/2)
 passend zu HANSABLUEBOX Einbaukörper
 mit integrierter keramischer Mengenregulierung
 Funktionseinheit mit Absperrung
 ohne Umstellung
 schraubenlose Rosette

PA-IX 28852/IC
 Durchflussmenge: 23 l/min, gemessen bei 3 bar Fließdruck

- Funktionseinheit bestehend aus:
- Befestigung der Funktionseinheit mit 4 Schrauben
- Rückflussverhinderer
- Schalldämpfer
- Dekorset bestehend aus:
- Temperaturwählgriff mit Sicherheitssperre bei 38 °C
- Hülse und Wandrosette
- Rosette rund, Ø 170 mm
- Rosette, verdrehsicher
- BLUECLICK Rosettenträger zur einfachen Montage
- BLUETUNE Ausrichtung der Rosette nach Einbau von ± 3,5° möglich

HANSA 3.4 Thermostat-Regelteil ohne Absperrung

Produktnummer: 59914114

Anzahl in Stückliste: 1

(-) Schmutzfangsiebe

(-) Wachs-Dehnstoffelement

(-) nicht steigende Spindel

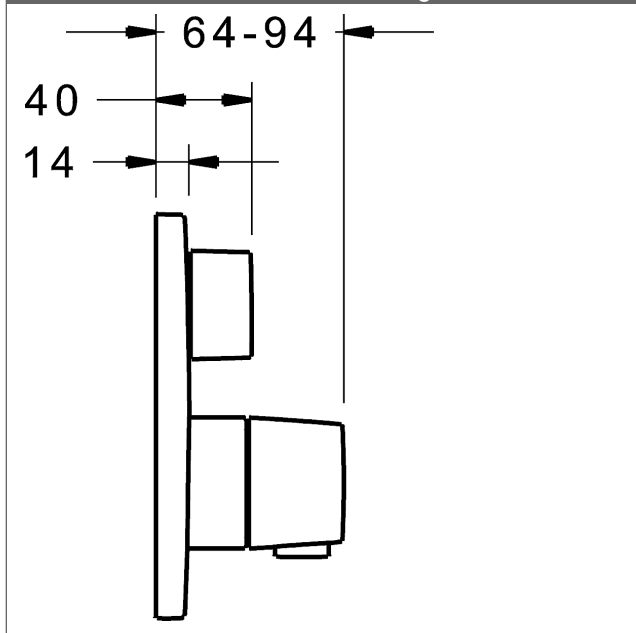
Variante	Art.-Nr.	
verchromt	81139552	

passend zu Einbaukörper 8000 / 8001

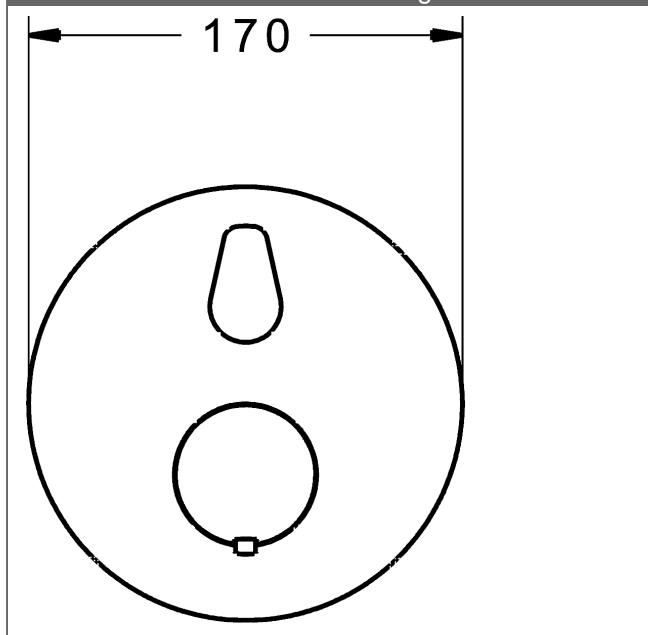
Produktbild



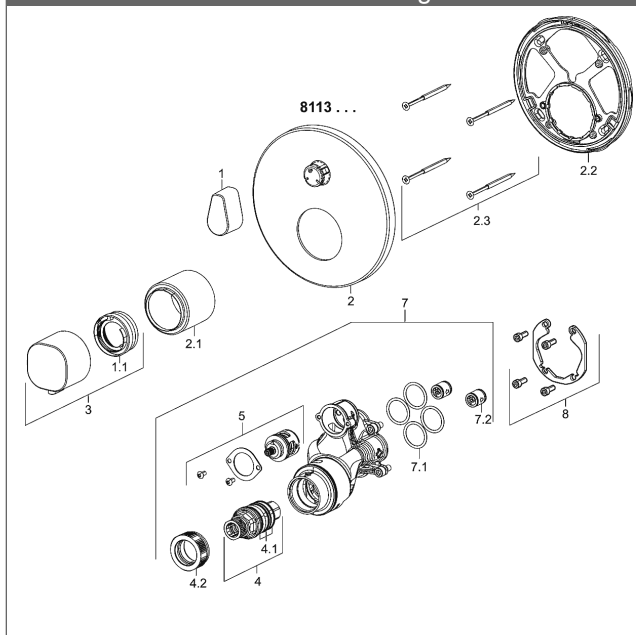
Produktzeichnung



Produktzeichnung





Produktzeichnung





DVGW: Prüfzeichen DW-6509CS0197

Zugehörige Produkte

Produktbild:	Beschreibung:	Artikelnummer:
	<p>HANSABUEBOX Grundeinheit Unterputz-Einbaukörper</p> <p>ohne Vorabspernung</p>	<p>80000000</p>
	<p>HANSABUEBOX Grundeinheit Unterputz-Einbaukörper</p> <p>mit Vorabspernung</p>	<p>80010000</p>