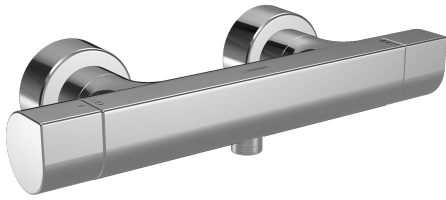


EAN: 4015474169920  
[static.hansa.com/58410101](http://static.hansa.com/58410101)



- Dusche
- Thermostat
- Wandmontage
- Chrom
- Temperatureinstellgriff, Durchflusseinstellgriff, Eco-Funktion für die Wassermenge
- Heißwassersperre einstellbar (im Lieferumfang enthalten), Sicherheitssperre gegen Verbrühen bei 38°C
- Thermostatkartusche zur Temperaturreglung, Oberteil mit keramischen Dichtscheiben zur Wassermengeneinstellung für einen Abgang, Rückflussverhinderer, Schmutzfilter
- S-Anschlüsse, Abdeckung(en), Schalldämpfer
- Armaturenkörper aus entzinkungsbeständigem Messing (DZR), Thermische Desinfektion nach DVGW W551 ohne erneute Regelteil Einjustierung möglich
- Eigensicher gegen Rückfließen im häuslichen Gebrauch (nach DIN EN 1717)

## Technische Daten

### Durchflusseigenschaften

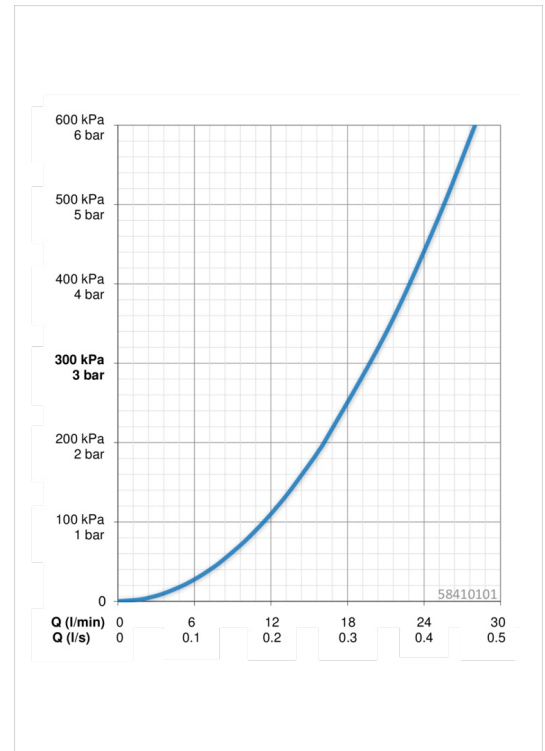
Durchfluss bei 3 bar **19.8 l/min**

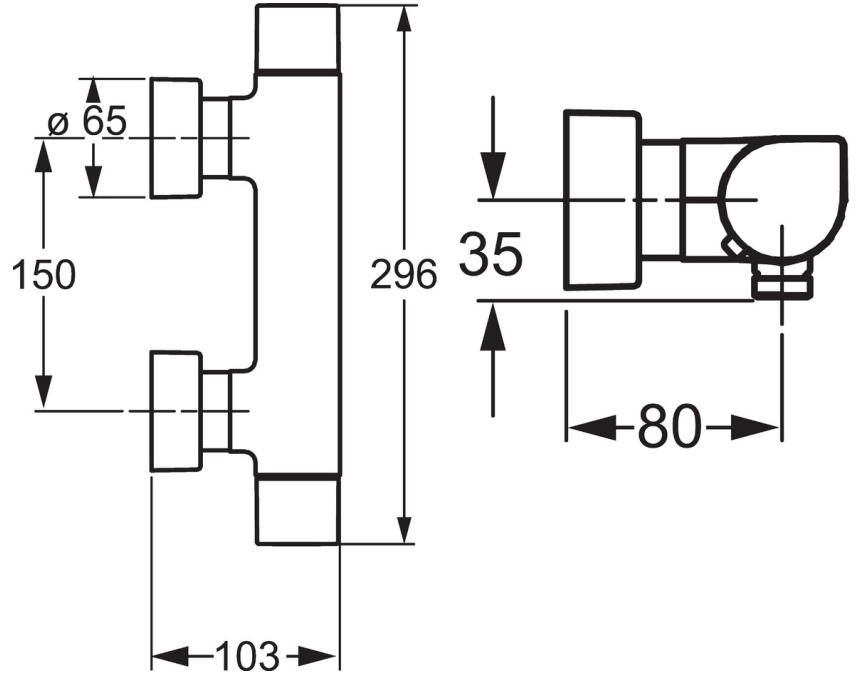
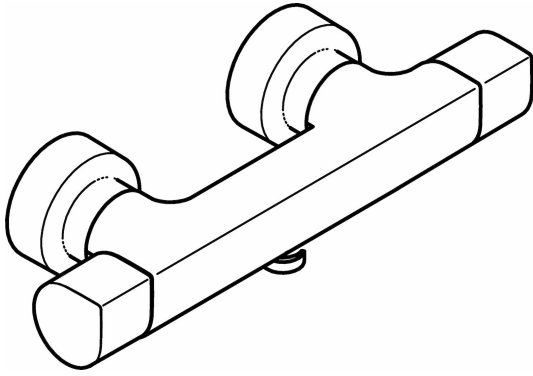
### Technische Eigenschaften

DN-Größe (Nennmaß) **DN15**  
 Warmwasserversorgung **max. +90°C**  
 Arbeitsdruck **1-10 bar**  
 Anschlussgröße **G1/2**  
 Installationsabstand **cc150 ± 15 mm**  
 Werkstoff **Messing**

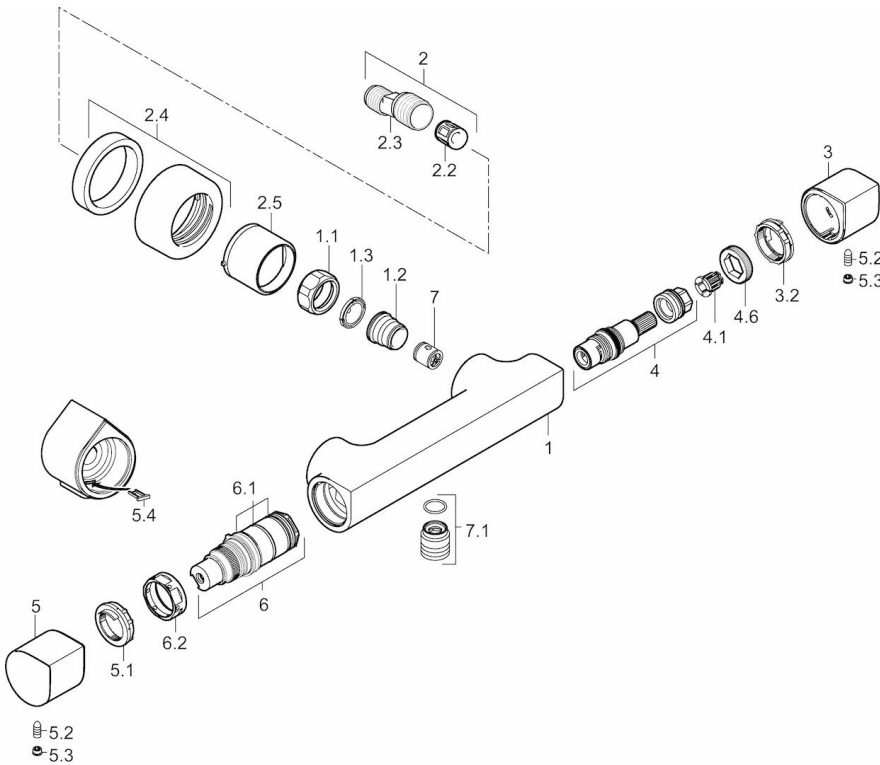
### Vorschriften

EN Standard **EN 1111**





## Ersatzteile



### SP58410101

Name	Art.-Nr.
1.1 Anschlussmutter, G3/4, AF30	59902230
1.2 Anschlussnippel	59911075
1.3 Schutzfilter, G3/4	59911076
2 Exzenter-Anschluss, G3/4xG1/2, DN15	59910254
2.2 Schalldämpfer	59904792
2.4 Rosette	59913105
2.5 Abdeckhülse	59913106
3 Absperrgriff	59913390
3.2 Justierring	59913466
4 Oberteil, G1/2	59913470
4.1 Adapter Weiss	59910235
4.6 Ring	59913469
5 Temperatureinstellgriff	59913393
5.1 Temperaturanschlag	59913465
5.2 Schraube, M5x8, SW2.5	59904755
5.3 Blindstopfen	59911840
5.4 Wandhalter	59913464
6 Thermostatkartusche	59913311
6.1 O-Ring, d 26x2	59911081
6.2 Gegenmutter, M34x1, SW45	59911082
7 Rückflussverhinderer	59905714
7.1 Gewindenippel, G1/2xM18x1	59911384
N.I. Thermostatkartusche, H/C reversed	59913463
N.I. Temperatureinstellgriff, (2010-)	59913778
N.I. Absperrgriff, (2010-)	59913779