

EAN: 4015474257511
static.hansa.com/48130131



- Dusche
- Thermostat
- Wandmontage
- Chrom
- Temperatureinstellgriff, Durchflusseinstellgriff, Eco-Funktion für die Wassermenge
- Seifenschale, Brauseschlauch (1750 mm)
- Nadel, Intense, Regen
- Heißwassersperre einstellbar (im Lieferumfang enthalten), Sicherheitssperre gegen Verbrühen bei 38°C
- Thermostatkartusche zur Temperaturreglung, Schmutzfilter, Oberteil mit keramischen Dichtscheiben zur Wassermengeneinstellung für einen Abgang, Rückflussverhinderer
- S-Anschlüsse, Schalldämpfer
- Armaturenkörper aus entzinkungsbeständigem Messing (DZR), kürzbar
- Eigensicher gegen Rückfließen im häuslichen Gebrauch (nach DIN EN 1717)

Technische Daten

Durchflusseigenschaften

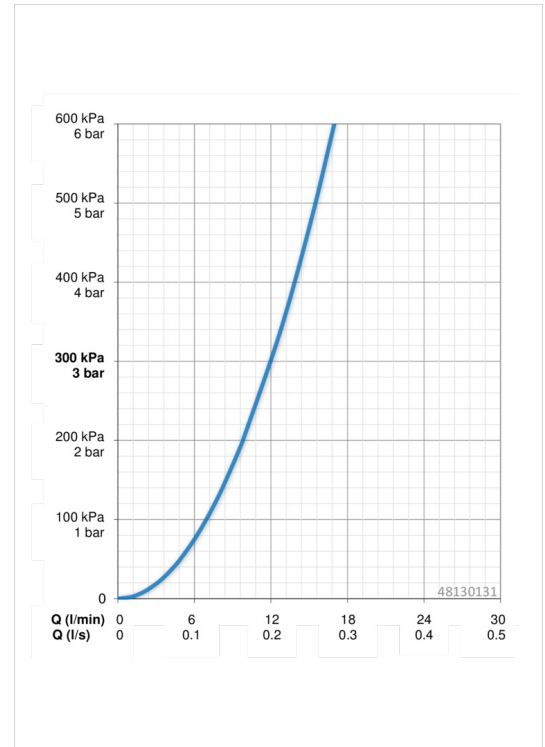
Durchfluss bei 3 bar **12.0 l/min**

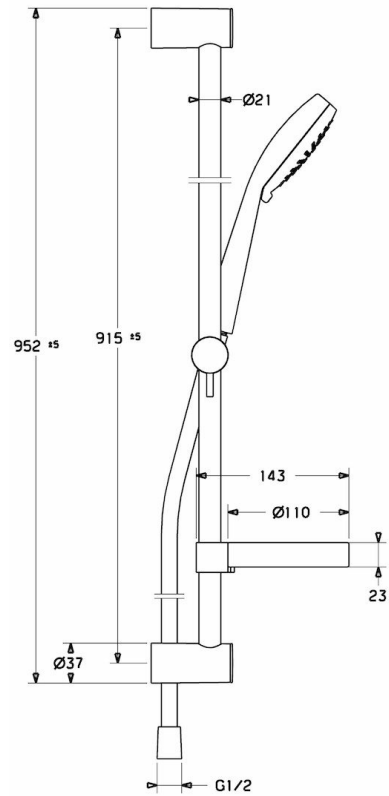
Technische Eigenschaften

DN-Größe (Nennmaß) **DN15**
 Warmwasserversorgung **max. +90°C**
 Arbeitsdruck **1-10 bar**
 Installationsabstand **cc150 ± 15 mm**

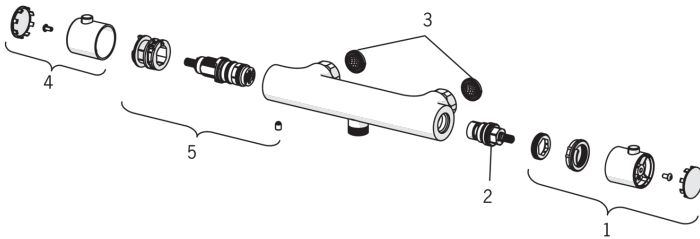
Vorschriften

EN Standard **EN 1111**



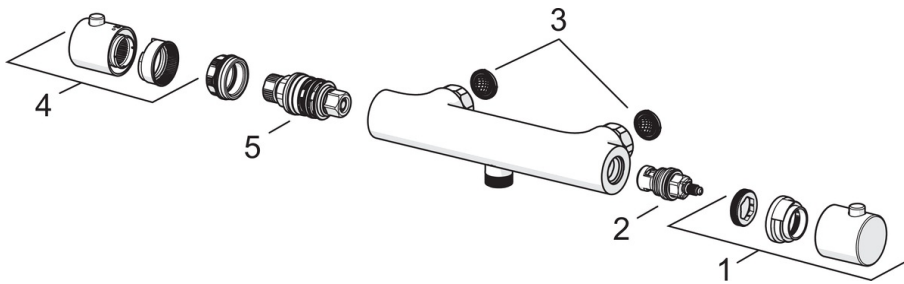


Ersatzteile



SP58130101

Name	Art.-Nr.
01 Absperrgriff	59913854
02 Oberteil, G1/2, 180°	59911103
03 Schmutzfilter, G3/4	59911076
04 Temperatureinstellgriff	59913852
05 Thermostatkartusche, 2,7	59913823



SP58130101(2018)

Name	Art.-Nr.
01 Absperrgriff	59914208
02 Oberteil, G1/2	59914207
03 Schmutzfilter, G3/4	59911076
04 Temperatureinstellgriff	59914206
05 Thermostatkartusche, 3,4	59914114