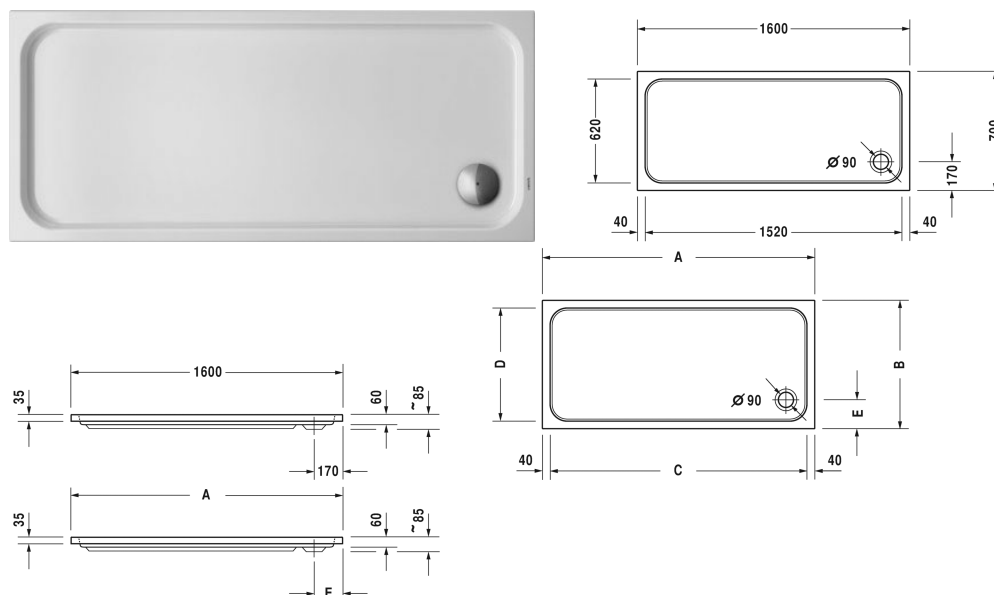


D-Code Duschwanne # 720163000000000 / 720163000000001

| < 1600 mm > |



Duschwanne	Größe	Gewicht	Bestellnummer
Rechteck, Sanitäracryl, 85 mm			
<b>Farben</b>			
00 Weiß			
<b>Variante</b>			
Duschwanne	1600 x 700 mm	20,500 Kilogramm	720163000000000
Duschwanne mit Antislip	1600 x 700 mm	20,500 Kilogramm	720163000000001
<b>Zubehör für Duschwanne</b>			
Schallschutzset für Duschwannen aus Acryl Inhalt: Schallschutz-Wannenanker, Schallschutz-Wannenfüße, Bitumenmatten, Wandprofil # 790104			791369
Duschwannenträger für # 720163			792408
Duschwannenablauf chrom			791260
Fußgestell mit Seitenlänge $\geq$ 1500 mm			790158
Wandprofil für D-Code, zur Schalldämmung, Länge: 3300 mm			790126
Wannenanker zur Befestigung und Unterstützung von D-Code Bade- und Duschwannen an der Wand, 3 Stück			790125
<b>Ausschreibungstext</b>			

D-Code Duschwanne # 720163000000000 / 720163000000001

|< 1600 mm >|

DURAVIT D-Code Duschwanne Rechteck, Design by sieger design, Einbauversion aus 3,2mm Sanitäracryl gezogen und durchgefärbt. Innentiefe 60mm. Duschrand(BxH)40x35mm. Eckablauf Ø90mm. Option: Antislip. Zubehör für Duschwanne: Wannenanker, Wandprofil, Duschwannenfuß, Fußgestell, Duschwannenablauf, Duschwannenträger, Schallschutzset. Abmessungen(LxBxH)1600x700x85mm. Weiß. Best.Nr. 720163000000000. Antislip Best.Nr. 720163000000001.

*Alle Zeichnungen enthalten alle notwendigen Maße (mm), die den üblichen Toleranzen unterliegen. Exakte Maße können nur am Produkt abgenommen werden.*